

**СТОЙКИ КРУГЛЫЕ И ПРЯМОУГОЛЬНЫЕ  
ДЛЯ СТЕРЖНЕВЫХ ЯЩИКОВ**

**КОНСТРУКЦИЯ И РАЗМЕРЫ**

Издание официальное

СТОЙКИ КРУГЛЫЕ И ПРЯМОУГОЛЬНЫЕ  
ДЛЯ СТЕРЖНЕВЫХ ЯЩИКОВГОСТ  
19394—74

## Конструкция и размеры

Round and rectangular uprights for core boxes.  
Design and dimensionsВзамен  
МН 983—60;  
МН 2491—61

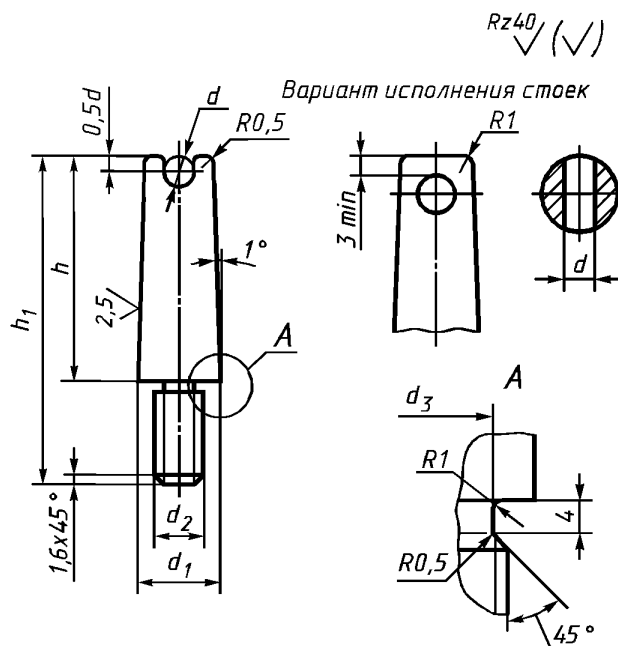
ОКСТУ 3969

Постановлением Государственного комитета стандартов Совета Министров СССР от 11 января 1974 г. № 89 дата введения установлена

01.01.75

Ограничение срока действия снято по протоколу № 2—92 Межгосударственного Совета по стандартизации, метрологии и сертификации (ИУС 2—93)

1. Конструкция и размеры круглых стоек должны соответствовать указанным на черт. 1 и в табл. 1.



Черт. 1

Издание официальное

Перепечатка воспрещена

Издание (август 2002 г.) с Изменениями № 1, 2, утвержденными в июле 1980 г., марте 1987 г.  
(ИУС 9—80, 6—87).© Издательство стандартов, 1974  
© ИПК Издательство стандартов, 2002

Размеры в мм

Обозначение стоек	Применяемость	$h$	$h_1$	$d$	$d_1$	$d_2$ 8g	$d_3$	Масса, кг
0292-1071		30	45	4,5	10	M8	6,2	0,020
0292-1072			55					12
0292-1073		40	65					
0292-1074			75		0,035			
0292-1075		50	80		0,040			
0292-1076			90		0,045			
0292-1077		65	80	0,055				
0292-1078			90		0,060			
0292-1079		30	45	6,5				14
0292-1081			55		16			
0292-1082		40	65					
0292-1083			75					0,040
0292-1084		50	80		0,045			
0292-1085			90		0,050			
0292-1086		65	80	0,060				
0292-1087			90		0,065			
0292-1088		80	95	8,5				18
0292-1089			105		0,080			
0292-1091		30	45		18	0,040		
0292-1092			55				0,045	
0292-1093		40	65			0,050		
0292-1094			75		0,055			
0292-1095		50	80	10,5	20	0,090		
0292-1096			90			0,110		
0292-1097		65	80				0,125	
0292-1098			90		0,145			
0292-1099		80	95			13,0	22	0,160
0292-1101			105		0,180			
0292-1102		100	115	0,200				
0292-1103			125		0,220			
0292-1104		40	65	10,5			20	0,120
0292-1105		50	75		0,140			
0292-1106		65	90			0,170		
0292-1107		80	105		M10		7,8	0,200
0292-1108		100	125			0,230		
0292-1109		125	150					0,260
0292-1111		40	70	22		0,140		
0292-1112		50	80			13,0	24	0,170
0292-1113		65	95	0,215				
0292-1114		80	110		0,260			
0292-1115		100	130	0,300				
0292-1116		125	155		0,350			

Пример условного обозначения круглой стойки  $h = 30$  мм,  $h_1 = 45$  мм,  $d = 4,5$  мм:

Стойка 0292-1071 по ГОСТ 19394—74

2. Материал — сталь Ст3 по ГОСТ 380—94.

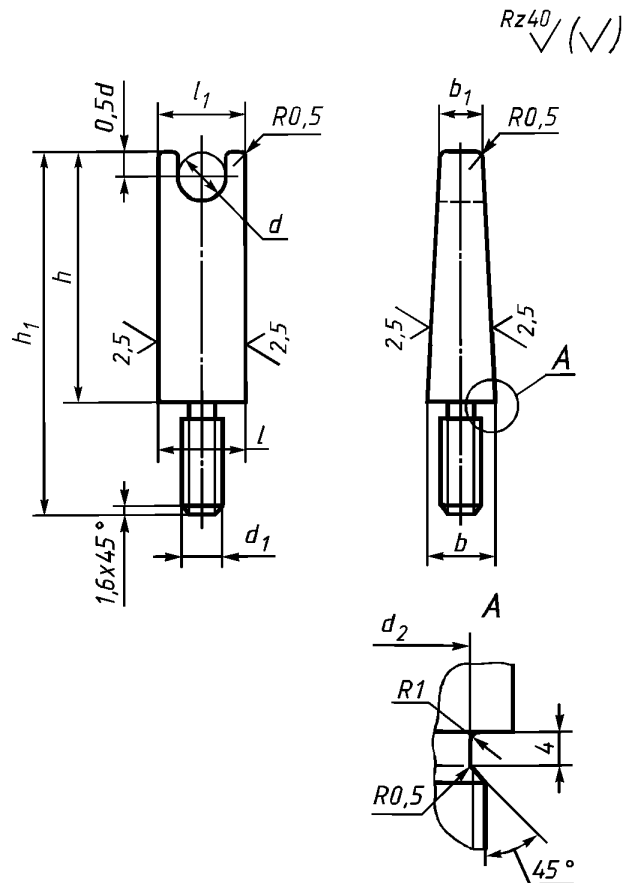
3. Резьба — по ГОСТ 24705—81. Поле допуска — по ГОСТ 16093—81.

(Измененная редакция, Изм. № 2).

4. Неуказанные предельные отклонения размеров: отверстий — по Н14, валов — по h14, остальных —  $\pm \frac{IT4}{2}$ .

(Измененная редакция, Изм. № 1).

5. Конструкция и размеры прямоугольных стоек должны соответствовать указанным на черт. 2 и в табл. 2.



Черт. 2

Размеры в мм

Обозначение стоек	Применяемость	$h$	$h_1$	$d$	$d_1$ 8g	$d_2$	$b$	$b_1$	$l$	$l_1$	Масса, кг				
0292-1117		30	45	4,5	M8	6,2	9	4	10	8	0,020				
0292-1118			55								0,025				
0292-1119		40	65								0,030				
0292-1121											0,035				
0292-1122											0,040				
0292-1123		50	75								0,045				
0292-1124											0,055				
0292-1125		65	90								0,060				
0292-1126		30	45								6,5	M8	6,2	9	4
0292-1127			55	0,030											
0292-1128		40	65	0,035											
0292-1129				0,040											
0292-1131				0,045											
0292-1132		50	75	0,050											
0292-1133				0,060											
0292-1134		65	90	0,070											
0292-1135		80	95	0,085											
0292-1136				0,090											
0292-1137				30			45	0,035							
0292-1138		30	55	0,040											
0292-1139			0,050												
0292-1141		40	65	0,055											
0292-1142				0,060											
0292-1143				0,065											
0292-1144		65	80	0,070											
0292-1145				0,075											
0292-1146		80	95	0,080											
0292-1147				0,085											
0292-1148		100	115	0,100											
0292-1149				125			0,105								
0292-1151		40	65	10,5			M10	7,8	11	7	16			14	0,900
0292-1152		50	75												0,100
0292-1153		65	90												0,110
0292-1154		80	105												0,120
0292-1155		100	125												0,130
0292-1156		125	150												0,140
0292-1157		40	70	13,0	M10	7,8			12	8	20			18	0,100
0292-1158		50	80												0,110
0292-1159		65	95												0,120
0292-1161		80	110												0,130
0292-1162		100	130												0,140
0292-1163		125	155												0,150

Пример условного обозначения прямоугольной стойки  $h = 30$  мм,  $h_1 = 45$  мм,  $d = 4,5$  мм:

*Стойка 0292-1117 по ГОСТ 19394—74*

**(Измененная редакция, Изм. № 2).**

6. Материал — сталь Ст3 по ГОСТ 380—94.

7. Резьба — по ГОСТ 24705—81. Поле допуска — по ГОСТ 16093—81.

**(Измененная редакция, Изм. № 2).**

8. Неуказанные предельные отклонения размеров: отверстий — по Н14, валов — по h14, остальных —  $\pm \frac{IT14}{2}$ .

**(Измененная редакция, Изм. № 1).**

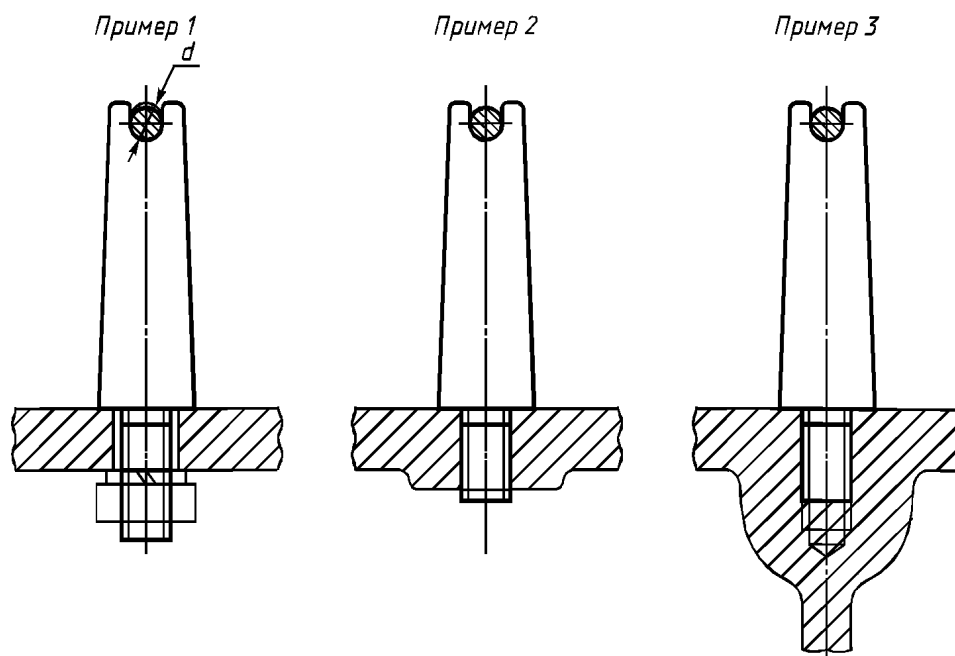
9. Маркировать: наименование и обозначение стойки, обозначение стандарта и товарный знак предприятия-изготовителя. Маркировку наносить на тару или упаковку для партии стоек одного типоразмера.

10. Технические условия — по ГОСТ 19410—74.

**(Измененная редакция, Изм. № 2).**

11. Примеры применения стоек указаны в приложении.

## ПРИМЕРЫ ПРИМЕНЕНИЯ СТОЕК



мм

$d$ стойки	Диаметр каркаса или вентиляционной иглы
4,5	3; 4
6,5	5; 6
8,5	8
10,5	10
13,0	12

Редактор *М.И. Максимова*  
 Технический редактор *Н.С. Гришанова*  
 Корректор *М.С. Кабаева*  
 Компьютерная верстка *А.Н. Золотаревой*

Изд. лиц. № 02354 от 14.07.2000. Сдано в набор 10.09.2002. Подписано в печать 11.10.2002. Усл.печ.л. 0,93. Уч.-изд.л. 0,60.  
 Тираж 123 экз. С 7760. Зак. 883.

ИПК Издательство стандартов, 107076 Москва, Колодезный пер., 14.  
[http:// www.standards.ru](http://www.standards.ru) e-mail: info@standards.ru

Набрано в Издательстве на ПЭВМ  
 Филиал ИПК Издательство стандартов — тип. “Московский печатник”, 103062 Москва, Лялин пер., 6  
 Плр № 080102