

**ИЗЛОЖНИЦЫ ЦЕНТРОБЕЖНЫЕ  
С РЕЗЬБОВЫМ ХВОСТОВИКОМ  
И ЦЕНТРОБЕЖНЫМИ ЗАМКАМИ**

**Конструкция и размеры**

Издание официальное

## Предисловие

1 РАЗРАБОТАН Межгосударственным техническим комитетом МТК 252 «Литейное производство»

ВНЕСЕН Госстандартом России

2 ПРИНЯТ Межгосударственным Советом по стандартизации, метрологии и сертификации (протокол № 14—98 от 12 ноября 1998 г.)

За принятие проголосовали:

| Наименование государства   | Наименование национального органа по стандартизации |
|----------------------------|---|
| Азербайджанская Республика | Азгосстандарт                                       |
| Республика Беларусь        | Госстандарт Беларуси                                |
| Республика Казахстан       | Госстандарт Республики Казахстан                    |
| Киргизская Республика      | Киргизстандарт                                      |
| Российская Федерация       | Госстандарт России                                  |
| Республика Таджикистан     | Таджикгосстандарт                                   |
| Туркменистан               | Главная государственная инспекция Туркменистана     |
| Республика Узбекистан      | Узгосстандарт                                       |
| Украина                    | Госстандарт Украины                                 |

3 Постановлением Государственного комитета Российской Федерации по стандартизации и метрологии от 23 июля 1999 г. № 210-ст межгосударственный стандарт ГОСТ 19306—98 введен в действие непосредственно в качестве государственного стандарта Российской Федерации с 1 января 2000 г.

4 ВЗАМЕН ГОСТ 19306—73

© ИПК Издательство стандартов, 1999

Настоящий стандарт не может быть полностью или частично воспроизведен, тиражирован и распространен в качестве официального издания на территории Российской Федерации без разрешения Госстандарта России

**ИЗЛОЖНИЦЫ ЦЕНТРОБЕЖНЫЕ  
С РЕЗЬБОВЫМ ХВОСТОВИКОМ  
И ЦЕНТРОБЕЖНЫМИ ЗАМКАМИ****Конструкция и размеры**

Centrifugal moulds with threaded shank and centrifugal locks.  
Construction and dimensions

Дата введения 2000—01—01

**1 Область применения**

Настоящий стандарт распространяется на центробежные изложницы с резьбовым хвостовиком и центробежными замками для однопозиционных машин центробежного литья консольного типа с горизонтальной осью вращения, предназначенные для изготовления втулок из стали, чугуна и цветных сплавов.

Стандарт пригоден для целей сертификации.

Требования настоящего стандарта являются обязательными.

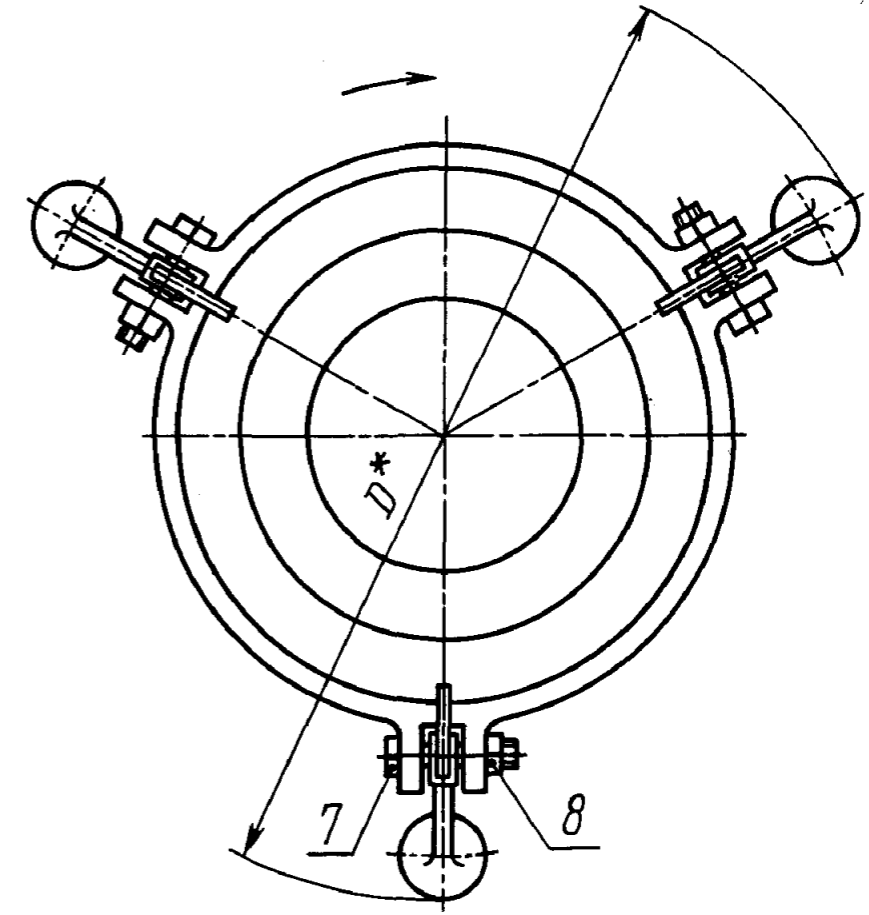
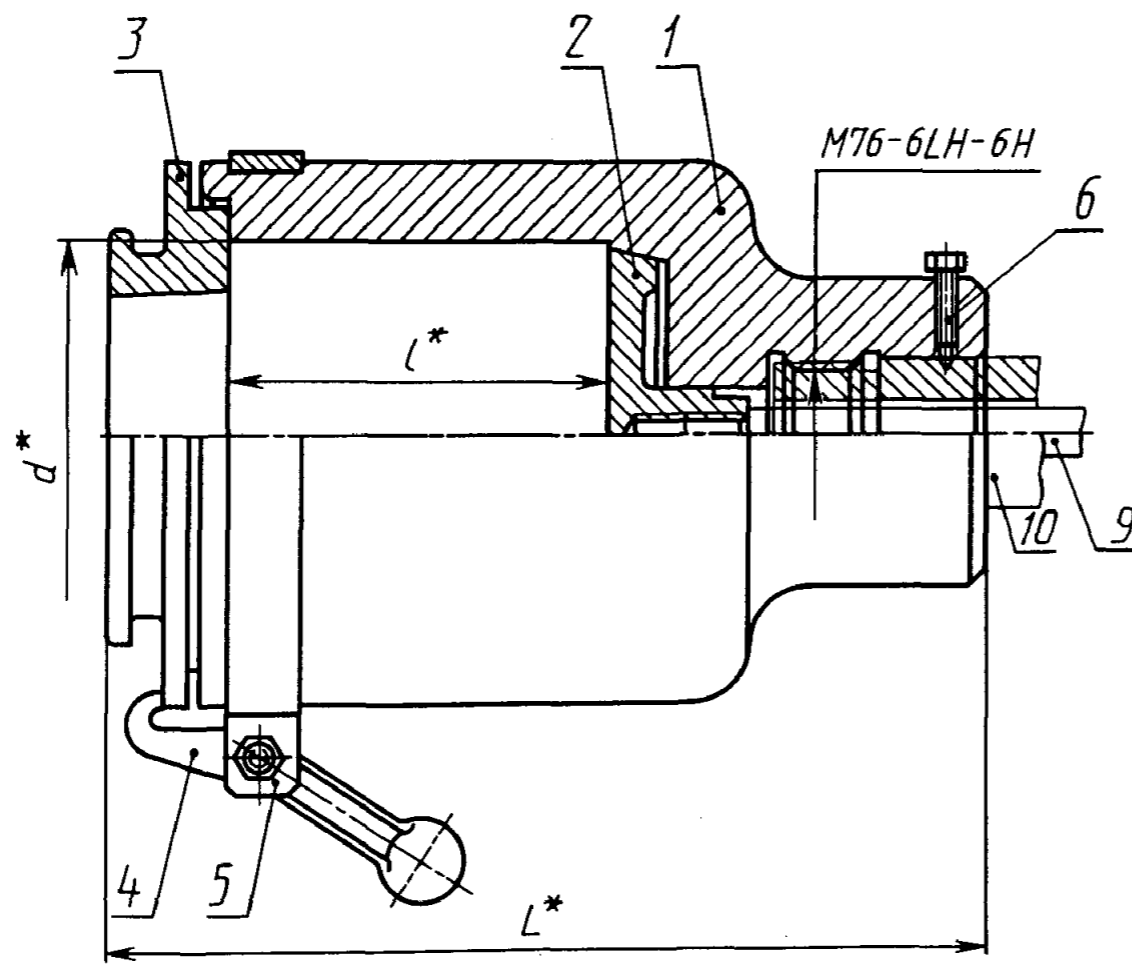
**2 Нормативные ссылки**

В настоящем стандарте использованы ссылки на следующие стандарты:

- ГОСТ 977—88 Отливки стальные. Общие технические условия  
ГОСТ 1412—85 Чугун с пластинчатым графитом для отливок. Марки  
ГОСТ 1483—84 Винты установочные с шестигранной головкой и ступенчатым концом с конусом классов точности А и В. Конструкция и размеры  
ГОСТ 5915—70 Гайки шестигранные класса точности В. Конструкция и размеры  
ГОСТ 7293—85 Чугун с шаровидным графитом для отливок. Марки  
ГОСТ 7798—70 Болты с шестигранной головкой класса точности В. Конструкция и размеры  
ГОСТ 16093—81 Основные нормы взаимозаменяемости. Резьба метрическая. Допуски. Посадки с зазором  
ГОСТ 19310—98 Выталкиватели для центробежных изложниц. Конструкция и размеры  
ГОСТ 19311—98 Крышки для центробежных изложниц. Конструкция и размеры  
ГОСТ 19313—98 Замки центробежные для центробежных изложниц. Конструкция и размеры  
ГОСТ 19315—98 Хомуты тройные для центробежных изложниц. Конструкция и размеры  
ГОСТ 24705—81 Основные нормы взаимозаменяемости. Резьба метрическая. Основные размеры

**3 Конструкция и размеры**

3.1 Конструкция и размеры центробежных изложниц должны соответствовать указанным на рисунке 1 и в таблицах 1 и 2.



\* Размеры для справок.

1 — изложница; 2 — выталкиватель; 3 — крышка; 4 — центробежный замок; 5 — тройной хомут; 6 — установочный винт; 7 — болт М16-6g×60.88.35.05 по ГОСТ 7798; 8 — гайка М16-6H.5.05 по ГОСТ 5915; 9 — шток выталкивателя; 10 — шпиндель машины

Рисунок 1

Таблица 1

Размеры в миллиметрах

| Обозначение<br>центробежных<br>изложниц | $d$ | $l$ | $L$ | $D$ | Масса изложниц, кг, не более |          |
|---|-----|-----|-----|-----|------------------------------|----------|
|   |     |     |     |     | из чугуна                    | из стали |
| 0570-0221                               | 80  | 160 | 395 | 320 | 39,4                         | 39,7     |
| 0570-0222                               |     | 180 | 415 |     | 40,9                         | 41,8     |
| 0570-0223                               |     | 200 | 435 |     | 42,8                         | 43,2     |
| 0570-0224                               | 90  | 160 | 395 | 330 | 42,4                         | 42,7     |
| 0570-0225                               |     | 180 | 415 |     | 44,1                         | 44,5     |
| 0570-0226                               |     | 200 | 435 |     | 45,2                         | 45,6     |
| 0570-0227                               |     | 250 | 485 |     | 51,2                         | 51,6     |
| 0570-0228                               | 100 | 160 | 395 | 340 | 45,1                         | 45,5     |
| 0570-0229                               |     | 180 | 415 |     | 47,3                         | 47,7     |
| 0570-0231                               |     | 200 | 435 |     | 49,3                         | 49,7     |
| 0570-0232                               |     | 250 | 485 |     | 54,6                         | 55,2     |
| 0570-0233                               | 110 | 160 | 395 | 350 | 48,1                         | 48,5     |
| 0570-0234                               |     | 180 | 415 |     | 50,4                         | 50,8     |
| 0570-0235                               |     | 200 | 435 |     | 52,1                         | 52,5     |
| 0570-0236                               |     | 250 | 485 |     | 58,2                         | 58,7     |
| 0570-0237                               | 125 | 200 | 435 | 385 | 65,7                         | 66,2     |
| 0570-0238                               |     | 250 | 485 |     | 72,7                         | 73,3     |
| 0570-0239                               |     | 320 | 555 |     | 82,2                         | 83,0     |
| 0570-0241                               | 140 | 200 | 435 | 405 | 74,5                         | 75,2     |
| 0570-0242                               |     | 250 | 485 |     | 82,4                         | 83,2     |
| 0570-0243                               |     | 320 | 555 |     | 94,9                         | 95,7     |
| 0570-0244                               | 160 | 200 | 435 | 425 | 82,3                         | 83,0     |
| 0570-0245                               |     | 250 | 485 |     | 91,0                         | 91,8     |
| 0570-0246                               |     | 320 | 555 |     | 103,6                        | 104,5    |
| 0570-0247                               | 180 | 200 | 435 | 445 | 91,4                         | 92,2     |
| 0570-0248                               |     | 250 | 485 |     | 99,8                         | 100,6    |
| 0570-0249                               |     | 320 | 555 |     | 114,2                        | 115,2    |
| 0570-0201                               | 200 | 200 | 435 | 465 | 100,6                        | 101,4    |
| 0570-0202                               |     | 250 | 485 |     | 111,1                        | 112,2    |
| 0570-0203                               |     | 320 | 555 |     | 126,0                        | 127,0    |
| 0570-0204                               | 220 | 200 | 435 | 495 | 125,3                        | 126,3    |
| 0570-0205                               |     | 250 | 485 |     | 138,8                        | 140,0    |
| 0570-0206                               |     | 320 | 555 |     | 156,8                        | 158,2    |
| 0570-0207                               | 250 | 200 | 435 | 555 | 145,2                        | 146,4    |
| 0570-0208                               |     | 250 | 485 |     | 163,7                        | 165,0    |
| 0570-0209                               |     | 320 | 555 |     | 180,6                        | 182,2    |
| 0570-0210                               | 280 | 200 | 435 | 585 | 162,1                        | 163,4    |
| 0570-0211                               |     | 250 | 485 |     | 178,4                        | 179,8    |
| 0570-0212                               |     | 320 | 555 |     | 201,4                        | 203,0    |

## ГОСТ 19306—98

Таблица 2

| Обозначение центробежных изложниц | Поз.1<br>Изложница  | Поз.2<br>Выталькиватель<br>ГОСТ 19310 | Поз.3*<br>Крышка<br>ГОСТ 19311 | Поз.4<br>Замок<br>центробежный<br>ГОСТ 19313 | Поз.5<br>Хомут тройной<br>ГОСТ 19315 | Поз.6<br>Винт устано-<br>вочный<br>ГОСТ 1483 |
|-----------------------------------|---------------------|---------------------------------------|--------------------------------|--|--------------------------------------|--|
|                                   | Обозначение деталей |                                       |                                |  |                                      |  |
| 0570-0221                         | 0570-0221/001       | 0554-0003                             | 0556-0051;<br>0556-0052        | 0557-0204                                    | 0559-0211                            | В.М16-<br>6g×45.14Н.05                       |
| 0570-0222                         | 0570-0222/001       |                                       |                                |  |                                      |  |
| 0570-0223                         | 0570-0223/001       |                                       |                                |  |                                      |  |
| 0570-0224                         | 0570-0224/001       | 0554-0004                             | 0556-0053;<br>0556-0054        |  | 0559-0212                            |  |
| 0570-0225                         | 0570-0225/001       |                                       |                                |  |                                      |  |
| 0570-0226                         | 0570-0226/001       |                                       |                                |  |                                      |  |
| 0570-0227                         | 0570-0227/001       |                                       |                                |  |                                      |  |
| 0570-0228                         | 0570-0228/001       | 0554-0005                             | 0556-0055;<br>0556-0056        |  | 0559-0213                            |  |
| 0570-0229                         | 0570-0229/001       |                                       |                                |  |                                      |  |
| 0570-0231                         | 0570-0231/001       |                                       |                                |  |                                      |  |
| 0570-0232                         | 0570-0232/001       |                                       |                                |  |                                      |  |
| 0570-0233                         | 0570-0233/001       |                                       |                                |  |                                      |  |
| 0570-0234                         | 0570-0234/001       | 0554-0006                             | 0556-0057;<br>0556-0058        |  | 0559-0214                            |  |
| 0570-0235                         | 0570-0235/001       |                                       |                                |  |                                      |  |
| 0570-0236                         | 0570-0236/001       |                                       |                                |  |                                      |  |
| 0570-0237                         | 0570-0237/001       | 0554-0007                             | 0556-0059                      | 0559-0215                                    | В.М16-<br>6g×70.14Н.05               |  |
| 0570-0238                         | 0570-0238/001       |                                       |                                |  |                                      |  |
| 0570-0239                         | 0570-0239/001       |                                       |                                |  |                                      |  |
| 0570-0241                         | 0570-0241/001       | 0554-0008                             | 0556-0062;<br>0556-0063        | 0559-0216                                    | В.М16-<br>6g×60.14Н.05               |  |
| 0570-0242                         | 0570-0242/001       |                                       |                                |  |                                      |  |
| 0570-0243                         | 0570-0243/001       |                                       |                                |  |                                      |  |
| 0570-0244                         | 0570-0244/001       | 0554-0009                             | 0556-0064;<br>0556-0065        | 0559-0217                                    | В.М16-<br>6g×70.14Н.05               |  |
| 0570-0245                         | 0570-0245/001       |                                       |                                |  |                                      |  |
| 0570-0246                         | 0570-0246/001       |                                       |                                |  |                                      |  |
| 0570-0247                         | 0570-0247/001       | 0554-0010                             | 0556-0066;<br>0556-0067        | 0559-0201                                    |                                      |  |
| 0570-0248                         | 0570-0248/001       |                                       |                                |  |                                      |  |
| 0570-0249                         | 0570-0249/001       |                                       |                                |  |                                      |  |
| 0570-0201                         | 0570-0201/001       | 0554-0011                             | 0556-0207;<br>0556-0208        | 0559-0202                                    |                                      |  |
| 0570-0202                         | 0570-0202/001       |                                       |                                |  |                                      |  |
| 0570-0203                         | 0570-0203/001       |                                       |                                |  |                                      |  |
| 0570-0204                         | 0570-0204/001       | 0554-0012                             | 0556-0209                      | 0559-0203                                    |                                      |  |
| 0570-0205                         | 0570-0205/001       |                                       |                                |  |                                      |  |
| 0570-0206                         | 0570-0206/001       |                                       |                                |  |                                      |  |
| 0570-0207                         | 0570-0207/001       | 0554-0013                             | 0556-0211;<br>0556-0212        | 0559-0204                                    |                                      |  |
| 0570-0208                         | 0570-0208/001       |                                       |                                |  |                                      |  |
| 0570-0209                         | 0570-0209/001       |                                       |                                |  |                                      |  |
| 0570-0210                         | 0570-0210/001       | 0554-0014                             | 0556-0219                      | 0559-0205                                    |                                      |  |
| 0570-0211                         | 0570-0211/001       |                                       |                                |  |                                      |  |
| 0570-0212                         | 0570-0212/001       |                                       |                                |  |                                      |  |

\* Применение крышки определяется конструктивно.

Пример условного обозначения центробежной изложницы размерами  $d = 80$  мм,  $l = 160$  мм:

*Изложница центробежная 0570-0221 ГОСТ 19306—98*

3.2 Конструкция и размеры изложниц (поз. 1) должны соответствовать указанным на рисунке 2 и в таблице 3.

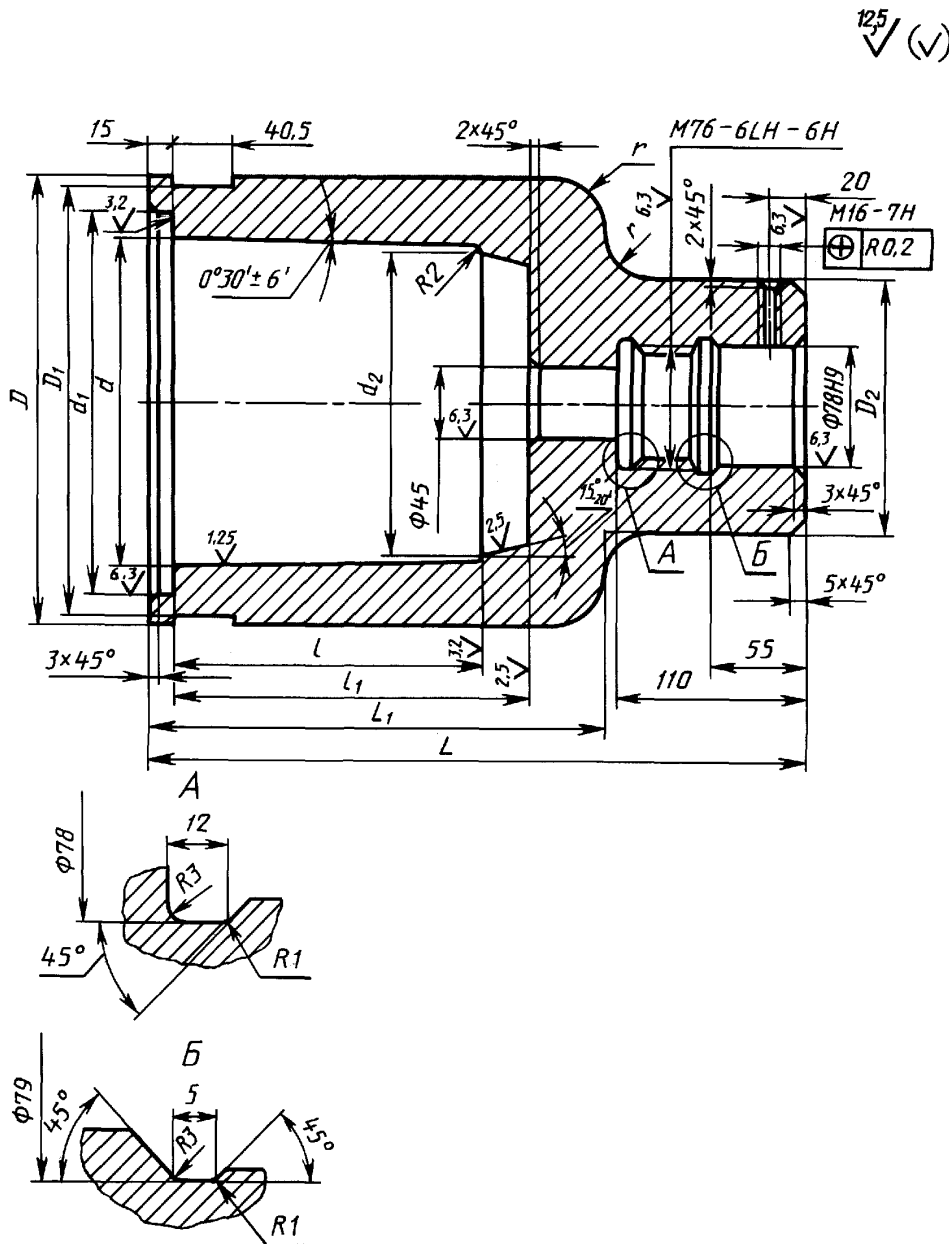


Рисунок 2

Таблица 3

Размеры в миллиметрах

| Обозначение<br>изложниц | $d$ | $l$ | $d_1$ | $d_2$<br>Н11 | $D$ | $D_1$ | $D_2$ | $l_1$ | $L$ | $L_1$ | $r$   | Масса<br>изложницы, кг,<br>не более |             |
|-------------------------|-----|-----|-------|--------------|-----|-------|-------|-------|-----|-------|-------|-------------------------------------|-------------|
|                         |     |     |       |              |     |       |       |       |     |       |       | из<br>чугуна                        | из<br>стали |
| 0570-0221/001           | 80  | 160 | 100   | 70           | 150 | 140   | 140   | 180   | 360 | 240   | 10    | 31,3                                | 31,6        |
| 0570-0222/001           |     | 180 |       |              |     |       |       | 200   | 380 | 260   |       | 32,8                                | 33,2        |
| 0570-0223/001           |     | 200 |       |              |     |       |       | 220   | 400 | 280   |       | 34,7                                | 35,2        |
| 0570-0224/001           | 90  | 160 | 110   | 80           | 160 | 150   |       | 185   | 360 | 240   | 20    | 33,8                                | 34,2        |
| 0570-0225/001           |     | 180 |       |              |     |       |       | 205   | 380 | 260   |       | 35,5                                | 36,0        |
| 0570-0226/001           |     | 200 |       |              |     |       |       | 225   | 400 | 280   |       | 37,6                                | 38,2        |
| 0570-0227/001           |     | 250 |       |              |     |       |       | 275   | 450 | 330   |       | 42,6                                | 43,0        |
| 0570-0228/001           | 100 | 160 | 120   | 90           | 170 | 160   |       | 185   | 360 | 240   | 20    | 35,8                                | 36,2        |
| 0570-0229/001           |     | 180 |       |              |     |       |       | 205   | 380 | 260   |       | 38,0                                | 38,4        |
| 0570-0231/001           |     | 200 |       |              |     |       |       | 225   | 400 | 280   |       | 40,0                                | 40,4        |
| 0570-0232/001           |     | 250 |       |              |     |       |       | 275   | 450 | 330   |       | 45,3                                | 45,8        |
| 0570-0233/001           | 110 | 160 | 130   | 100          | 180 | 170   |       | 185   | 360 | 240   | 20    | 38,3                                | 38,7        |
| 0570-0234/001           |     | 180 |       |              |     |       | 205   | 380   | 260 | 40,6  |       | 41,0                                |             |
| 0570-0235/001           |     | 200 |       |              |     |       | 225   | 400   | 280 | 42,3  |       | 42,7                                |             |
| 0570-0236/001           |     | 250 |       |              |     |       | 275   | 450   | 330 | 48,4  |       | 49,0                                |             |
| 0570-0237/001           | 125 | 200 | 145   | 115          | 200 | 190   | 230   | 400   | 280 | 30    | 54,0  | 54,5                                |             |
| 0570-0238/001           |     | 250 |       |              |     |       | 280   | 450   | 330 |       | 61,0  | 61,6                                |             |
| 0570-0239/001           |     | 320 |       |              |     |       | 350   | 520   | 400 |       | 70,5  | 71,2                                |             |
| 0570-0241/001           | 140 | 200 | 160   | 130          | 220 | 210   | 230   | 400   | 280 | 30    | 61,6  | 62,2                                |             |
| 0570-0242/001           |     | 250 |       |              |     |       | 280   | 450   | 330 |       | 69,5  | 70,2                                |             |
| 0570-0244/001           | 160 | 200 | 180   | 150          | 240 | 230   | 230   | 400   | 280 | 30    | 67,7  | 68,4                                |             |
| 0570-0245/001           |     | 250 |       |              |     |       | 280   | 450   | 330 |       | 76,4  | 75,2                                |             |
| 0570-0246/001           |     | 320 |       |              |     |       | 350   | 520   | 400 |       | 89,0  | 90,0                                |             |
| 0570-0247/001           | 180 | 200 | 200   | 170          | 260 | 250   | 230   | 400   | 280 | 30    | 75,0  | 75,8                                |             |
| 0570-0248/001           |     | 250 |       |              |     |       | 280   | 450   | 330 |       | 83,4  | 84,2                                |             |
| 0570-0249/001           |     | 320 |       |              |     |       | 350   | 520   | 400 |       | 97,8  | 98,8                                |             |
| 0570-0202/001           | 200 | 250 | 220   | 190          | 280 | 270   | 280   | 450   | 330 | 30    | 91,5  | 92,5                                |             |
| 0570-0203/001           |     | 320 |       |              |     |       | 350   | 520   | 400 |       | 106,4 | 107,2                               |             |
| 0570-0204/001           | 220 | 200 | 240   | 210          | 310 | 300   | 230   | 400   | 280 | 45    | 102,0 | 103,0                               |             |
| 0570-0205/001           |     | 250 |       |              |     |       | 280   | 450   | 330 |       | 115,5 | 116,6                               |             |
| 0570-0206/001           |     | 320 |       |              |     |       | 350   | 520   | 400 |       | 133,5 | 134,8                               |             |
| 0570-0207/001           | 250 | 200 | 270   | 340          | 330 | 320   | 230   | 400   | 280 | 45    | 112,9 | 114,0                               |             |
| 0570-0208/001           |     | 250 |       |              |     |       | 280   | 450   | 330 |       | 131,4 | 132,7                               |             |
| 0570-0209/001           |     | 320 |       |              |     |       | 350   | 520   | 400 |       | 148,3 | 149,8                               |             |
| 0570-0210/001           | 280 | 200 | 300   | 270          | 370 | 360   | 230   | 400   | 280 | 45    | 124,7 | 126,0                               |             |
| 0570-0211/001           |     | 250 |       |              |     |       | 280   | 450   | 330 |       | 141,0 | 142,4                               |             |
| 0570-0212/001           |     | 320 |       |              |     |       | 350   | 520   | 400 |       | 164,0 | 165,6                               |             |

Пример условного обозначения изложницы размерами  $d=80$  мм,  $l=160$  мм:

Изложница 0570-0221/001 ГОСТ 19306—98



## 3.3 Материал:

- изложниц для литья втулок из цветных сплавов — чугун марки СЧ 20 по ГОСТ 1412 или сталь марки 35Л по ГОСТ 977;

-изложниц для литья втулок из чугуна и стали — высокопрочный чугун марки ВЧ 50 по ГОСТ 7293 или сталь марки 35Л по ГОСТ 977.

3.4 Неуказанные предельные отклонения размеров: Н14, h14,  $\pm \frac{IT14}{2}$ .

## 3.5 Резьба — по ГОСТ 24705, поля допусков — по ГОСТ 16093.

3.6 Центробежные изложницы, устанавливаемые на вал машины с вращением против часовой стрелки, должны изготавливаться с правой резьбой. Направление вращения определяют со стороны установки изложницы.

## 3.7 Остальные технические требования — по ГОСТ 19316.

УДК 621.746.393:006.354

МКС 25.140.30

Г21

ОКП 39 6660

Ключевые слова: центробежные изложницы, центробежные изложницы с резьбовым хвостовиком и центробежными замками

---

Редактор *Р.Г. Говердовская*  
Технический редактор *В.Н. Прусакова*  
Корректор *А.С. Черноусова*  
Компьютерная верстка *В.И. Грищенко*

Изд. лиц. № 021007 от 10.08.95. Сдано в набор 23.08.99. Подписано в печать 06.10.99. Усл. печ. л. 1,40.  
Уч.-изд. л. 0,97. Тираж 230 экз. С3777. Зак. 840.

---

ИПК Издательство стандартов, 107076, Москва, Колодезный пер., 14.  
Набрано в Издательстве на ПЭВМ  
Филиал ИПК Издательство стандартов — тип. “Московский печатник”, Москва, Лялин пер., 6.  
Плр № 080102