



**ГОСУДАРСТВЕННЫЙ СТАНДАРТ
СОЮЗА ССР**

ЭЛЕКТРОМАГНИТЫ УПРАВЛЕНИЯ

ОБЩИЕ ТЕХНИЧЕСКИЕ УСЛОВИЯ

**ГОСТ 19264—82
{СТ СЭВ 3153—81}**

Издание официальное

**ГОСУДАРСТВЕННЫЙ КОМИТЕТ СССР ПО СТАНДАРТАМ
Москва**

ЭЛЕКТРОМАГНИТЫ УПРАВЛЕНИЯ**Общие технические условия**Control electromagnets.
General specifications**ГОСТ**
19264—82**[СТ СЭВ 3153—81]**

ОКП 34 2860

Дата введения

01.01.83**Несоблюдение стандарта преследуется по закону**

Настоящий стандарт распространяется на электромагниты управления (далее — электромагниты) постоянного и переменного тока, применяемые в исполнительных механизмах различного промышленного назначения, а также в качестве самостоятельного функционального блока.

Настоящий стандарт не распространяется на следующие электромагниты:

управляющие контактными устройствами коммутационных аппаратов;

подъемные;

для информационной техники;

для использования на подвижных установках наземного, водного и воздушного транспорта;

специального назначения.

Термины и пояснения, применяемые в настоящем стандарте, приведены в справочном приложении.

1. КЛАССИФИКАЦИЯ

1.1. В зависимости от рода тока питающей сети электромагниты подразделяются на:

постоянного тока;

переменного тока — однофазные;

переменного тока — трехфазные.

1.2. В зависимости от вида воздействия на исполнительный механизм электромагниты подразделяются на:

одностороннего действия — тянущие или толкающие;

одностороннего действия — тянущие и толкающие;

двустороннего действия с нулевым положением,
реверсивного действия;
для ударной нагрузки;
поворотные.

2. ОСНОВНЫЕ ПАРАМЕТРЫ И РАЗМЕРЫ

2.1. Номинальное рабочее напряжение электромагнитов должно выбираться из следующих значений ряда:

12; 24; 48; 60; 110; 220; 440 В — для электромагнитов постоянного тока;

24; 42; 60; 110; 220; 380 В — для однофазных электромагнитов;
220; 380; 660 В — для трехфазных электромагнитов.

2.2. Электромагниты должны работать при значении напряжения питающей сети от 0,9 до 1,1 номинального значения.

2.3. Номинальная частота сети для питания электромагнитов переменного тока должна составлять 50 или 60 Гц с допускаемым отклонением $\pm 3\%$.

2.4. Электромагниты должны работать в одном, двух или в трех из следующих режимов:

продолжительный;
повторно-кратковременный;
кратковременный.

2.4.1. Электромагниты переменного тока для продолжительного режима работы должны допускать не менее 120 включений в 1 ч.

2.4.2. Относительная продолжительность включения для повторно-кратковременного режима работы должна выбираться из значений следующего ряда:

5; 15; 25; 40; 60%.

Максимальное время цикла 300 с.

2.4.3. Продолжительность включения для кратковременного режима работы должна выбираться из значений следующего ряда:

5; 10; 15; 30 с;
10; 30; 60; 90 мин.

2.5. Число циклов ВО, определяющее механическую износостойкость (средний ресурс) электромагнитов, должно выбираться из следующего ряда: 10000; 30000; 100000; 300000; 1000000; 3000000; 4000000; 6300000; 10000000; 16000000; 20000000; 30000000.

2.6. Габаритные, установочные размеры, масса и удельная масса электромагнитов, получаемая делением массы на основной параметр, должны указываться в стандартах или технических условиях на конкретные серии или типы. Для определения удельных показателей основным параметром для электромагнитов является номинальная работа.

2.5, 2.6. (Измененная редакция, Изм. № 1).

3. ТЕХНИЧЕСКИЕ ТРЕБОВАНИЯ

3.1. Требования к конструкции

3.1.1. Электромагниты должны изготавливаться в соответствии с требованиями настоящего стандарта, стандартов и технических условий на конкретные серии или типы электромагнитов по рабочим чертежам, утвержденным в установленном порядке.

3.1.2. Наименьшие пути тока утечки по изоляции и воздушные расстояния между частями электромагнита, в зависимости от напряжения по изоляции, а также от электроизоляционных материалов, должны соответствовать табл. 1—2 для степеней защиты:

IP00 и IP20 — группа В,

IP4X — группа Б,

IP5X — группа А.

У катушек, намотанных обмоточным проводом с эмалевой изоляцией, допускается уменьшение путей тока утечки и воздушных расстояний между поверхностью обмотки и сердечником или же металлическими частями, соединенными с сердечником, до 50% от значений, указанных в табл. 1.

Примечание. Требования п. 3.1.2 не относятся к катушкам, изолированным дополнительной изоляцией, опрессованным или залитым электроизоляционным материалом, у которых нарушение целостности обмотки не может привести к перекрытию на металлические части электромагнита.

В этом случае проверка путей токов утечки и воздушных расстояний не проводится. Проверка путей токов утечки не проводится также в случае, когда катушка имеет гибкие выводы.

Таблица 1

Значения наименьших воздушных расстояний и путей тока утечки

Размеры, мм

Номинальное напряжение по изоляции, В, не более		Группа А			Группа Б			Группа В		
		Путь тока утечки		Воздушное расстояние	Путь тока утечки		Воздушное расстояние	Путь тока утечки		Воздушное расстояние
переменного тока	постоянного тока	а	б		а	б		а	б	
—	12	0,2	0,3	0,15	0,6	0,8	0,4	1,2	1,7	0,8
24	24	0,25	0,4	0,2	0,8	1,0	0,5	1,5	2,0	1,0
60	60	0,35	0,5	0,25	1,0	1,3	0,7	1,7	2,3	1,2
110	110	0,5	0,7	0,4	1,3	2,0	1,0	2,2	3,0	1,6
220	220	1,0	1,3	0,8	2,0	3,0	1,6	3,0	4,0	2,5
380	440	1,5	2,0	1,2	3,0	4,0	2,4	4,5	6,0	3,5
660	—	2,8	3,6	2,2	5,5	7,0	4,0	8,0	10,5	6,0

Путь тока утечки в зависимости от вида электроизоляционного материала

Виды электроизоляционного материала	Путь тока утечки	
	без ребер	с ребрами
Изоляционные материалы, не проверенные на стойкость к токам утечки	b^*	$\frac{a+b}{2}$
Изоляционные материалы, проверенные на стойкость к токам утечки	$\frac{a+b}{2}$	a
Фарфор глазурованный, стеатит, стекло, слюда и т. п.	a^*	a

* Значение «а» и «б» см. табл. 1.

(Измененная редакция, Изм. № 1).

3.1.3. Степень защиты электромагнитов—по ГОСТ 14255—69 и должна соответствовать среде, в которой они работают.

3.1.4. На несъемной части металлической оболочки (основании) электромагнита, электрически не соединенной с токоведущими частями, должен быть предусмотрен отдельный легкодоступный и надежно защищенный от коррозии и самоотвинчивания элемент защитного заземления.

3.1.5. Заземляющие зажимы и знаки заземления — по ГОСТ 21130—75.

3.1.6. Значение сопротивления между заземляющими элементом (болтом, винтом, шпилькой) и каждой доступной для прикосновения металлической нетоковедущей частью электромагнита, которая может оказаться под напряжением, не должна превышать 0,1 Ом.

3.1.7. При наличии металлической оболочки элемент для ее заземления должен быть расположен внутри оболочки.

Примечание. Электромагниты, предназначенные для монтажа на заземленных металлоконструкциях, могут не иметь специального элемента для заземления, если их конструкция обеспечивает надежное электрическое соединение с заземленными устройствами через опорную поверхность оболочки (основания) электромагнита.

3.1.8. Съемные металлические части оболочки электромагнита в рабочем положении должны иметь надежный электрический контакт с несъемной заземляемой металлической корпусной частью электромагнита.

Допускается соединение съемной металлической части оболочки с несъемной заземляемой частью винтами или болтами при условии, что винты и болты имеют защитное металлическое покрытие, а между головками болтов, винтов, гаек и съемной метал-

лической частью оболочки нет электронизолирующего слоя (например, лака, краски, эмали). Допускается применение зубчатых шайб, разрушающих слой лака при осуществлении соединения.

3.1.9. Допускается не заземлять следующие металлические детали:

основания электромагнитов, встраиваемых в заземленные металлические оболочки;

нетоковедущие детали, если они надежно изолированы от токоведущих частей и не могут оказаться под напряжением при обслуживании и уходе.

3.1.10. Изоляция частей электромагнитов, устанавливаемых на станках и не подлежащих заземлению, должна соответствовать ГОСТ 12.2.009—80.

3.1.11. Электромагниты, питающее напряжение которых безопасно, могут не иметь защитный зажим.

3.1.12. Размеры пространства для присоединения проводов должны обеспечивать удобство присоединения подводящих проводов, включая заземляющий провод, при соблюдении допустимых радиусов изгиба проводов и обеспечении нормальной эксплуатации электромагнитов.

3.1.13. Отверстия для подводящих проводов в оболочках электромагнитов должны предохранять от повреждения подводящие провода наименьшего и наибольшего сечений без нарушения защиты.

3.1.14. Места ввода для подвижных подводящих проводов должны исключить возможность нарушения их изоляции и обрыва.

3.1.15. В зависимости от номинального тока выводы должны обеспечивать присоединение внешних проводов с сечением в соответствии с табл. 3.

Таблица 3

Номинальный ток, А, не более	Сечение жил внешних проводов, мм ²	
	минимальное	максимальное
4	0,50	1 0
6,3	0,75	2,5
10	1,00	2,5
16	1,50	4,0
25	2,50	6,0

3.1.16. Присоединительные зажимы у трехфазных электромагнитов следует обозначать следующим образом: начало обмотки; конец обмотки.

3.1.17. Контактные соединения должны быть выполнены так, чтобы не было недопустимого снижения контактного нажатия в процессе эксплуатации.

Провода должны зажиматься между деталями, выполненными из металла. Контактное нажатие не должно передаваться через изоляционный материал.

Примечание. Это требование не обязательно в случае расположения проводов между деталями из фарфора, стеатита и аналогичных по стабильности размеров в процессе эксплуатации материалов, а также из других материалов, если приняты меры, позволяющие компенсировать изменения толщины материала.

3.1.18. Гибкие выводы должны иметь длину, обеспечивающую повторное присоединение электромагнита в случае обрыва конца провода в месте его присоединения.

3.1.19. У нестационарных электромагнитов, имеющих гибкие выводы, подводящие провода не должны быть подвержены натяжению. Изоляция проводов должна быть защищена от повреждения, а жилы проводов от проворачивания. Концы жил провода не должны изменять своего положения в контактных зажимах. Смещение провода, которое должно замеряться на выпрямленном проводе, не должно превышать 2 мм, а зажимное устройство не должно иметь значительного перемещения. Части устройства, служащего для защиты выводов от натяжения и от проворачивания, не должны находиться под напряжением. Для разгрузки выводов против натяжения и проворачивания необходимо применять неперемещающиеся детали внутри оболочки.

3.1.20. Все резьбовые разборные соединения должны быть предохранены от самоотвинчивания.

Крепежные винты, отвинчиваемые при периодическом обслуживании, должны быть невыпадающими.

3.1.21. Поверхности деталей, которые могут быть подвержены коррозии, должны иметь защитное покрытие, выбранное с учетом условий эксплуатации: для металлических покрытий по ГОСТ 9.303—84, для лакокрасочных — по ГОСТ 9.104—79.

Поверхности шихтованных магнитопроводов, образующие рабочие и нерабочие размыкаемые воздушные зазоры, могут не иметь защитного покрытия, но в этом случае в состоянии поставки они должны быть предохранены от коррозии консервирующей смазкой или ингибитором.

Поверхности, подверженные трению, подлежащие смазке при эксплуатации, должны быть смазаны и могут не иметь иного защитного покрытия.

3.2. Требования по устойчивости к внешним воздействиям

3.2.1. Номинальные значения климатических факторов внешней среды — по ГОСТ 15543—70 и ГОСТ 15150—69. Вид климатического исполнения У2, У3, У4, Т2, Т3, 04, ХЛ3, УХЛ4.

3.2.2. Электромагниты должны быть рассчитаны для работы в следующих условиях:

высота над уровнем моря — 2000 м.

При работе электромагнитов на высоте более 2000 м в стандартах и технических условиях на конкретные серии и типы электромагнитов должны быть установлены значения номинальных параметров, соответствующих конкретной высоте;

среда, не содержащая газов, жидкостей и пыли в концентрациях, нарушающих работу электромагнитов;

отсутствие непосредственного воздействия солнечной радиации; группа условий эксплуатации в части воздействия механических факторов внешней среды М9 по ГОСТ 17516—72;

нормальное рабочее положение — вертикальное и (или) горизонтальное.

Допускаемое отклонение от нормального рабочего положения не более 5° в любую сторону.

При более жестких условиях работы электромагнитов допускаются изменения параметров.

3.3. Требования к надежности

3.3.1. Электромагниты относятся к невосстанавливаемым изделиям группы II вида 1 по ГОСТ 27.003—83.

(Измененная редакция, Изм. № 1).

3.3.2. Критерии отказов должны устанавливаться в стандартах или технических условиях на конкретные серии или типы электромагнитов.

3.3.3. Для оценки надежности электромагнитов устанавливают следующие показатели:

вероятность безотказной работы;

средний ресурс (механическая износостойкость);

установленная безотказная наработка.

3.3.4. Значения показателей надежности должны устанавливаться в стандартах или технических условиях на конкретные серии или типы электромагнитов.

Установленная безотказная наработка должна быть не менее 10% среднего ресурса.

3.3.3, 3.3.4. (Измененная редакция, Изм. № 1).

3.4. Требования к обмоткам электромагнита

3.4.1. Установившееся превышение температуры должно определяться предельной температурой обмотки электромагнита в зависимости от класса изоляции по ГОСТ 8865—87, указанной в табл. 4, и температурой окружающей среды.

Таблица 4

Класс изоляции	Предельная температура, °С
А	125
Е	140
В	150
F	175
Н	200

(Измененная редакция, Изм. № 1).

3.4.2. Изоляция электромагнитов должна быть рассчитана на номинальное напряжение.

Изоляция электромагнитов, не бывших в эксплуатации, в холодном и нагретом до установившейся температуры состоянии при температуре и влажности воздуха по п. 3.2 должна в течение 1 мин выдерживать испытательное напряжение переменного тока практически синусоидальной формы частотой 50 Гц в соответствии с табл. 5.

Таблица 5

Номинальное напряжение по изоляции, В	Испытательное напряжение (действующее значение), В
До 60	100
Св 60 » 300	2000
» 300 » 660	2500

3.4.3. Сопротивление изоляции электромагнитов переменного и постоянного тока, не бывших в эксплуатации, должно соответствовать следующим значениям:

для сухих и чистых электромагнитов в холодном состоянии и влажности воздуха по п. 3.2 не ниже 10 МОм;

для электромагнитов после пребывания в камере влажности в течение 24 ч с относительной влажностью $(95 \pm 3) \%$ при температуре $(20 \pm 5)^\circ\text{C}$, не ниже 0,5 МОм.

3.4.4. Отклонение активного сопротивления катушек электромагнитов постоянного тока от номинальных значений в холодном состоянии не должно превышать $\pm 8\%$.

3.5. Характеристики

3.5.1. В стандартах или технических условиях на конкретные серии или типы электромагнитов должны быть указаны значения номинального тягового усилия или номинального вращающего момента, номинального хода, удерживающей силы, времени срабатывания и возврата, номинальной частоты включений, номинальной потребляемой мощности для электромагнитов постоянного тока и

номинальной активной мощности электромагнитов переменного тока, а также форма статической тяговой характеристики.

3.5.2. После отключения электромагнитов от питающей сети якорь должен возвратиться из конечного положения в начальное под действием противодействующего усилия, величина которого не превышает 25% номинального тягового усилия.

3.5.3. Средний уровень шума однофазных электромагнитов переменного тока в конечном положении якоря и приложенном к нему противодействующем усилии, не превышающем номинальное тяговое усилие при эксплуатационно-нагретом состоянии электромагнита и напряжении питающей сети, равном 0,9 номинального значения, не должен превышать 60 дБ на расстоянии 1 м.

4. ТРЕБОВАНИЯ БЕЗОПАСНОСТИ

4.1. Требования безопасности должны соответствовать ГОСТ 12.2.007.0—75 и ГОСТ 12.2.007.6—75.

5. КОМПЛЕКТНОСТЬ

5.1. В комплект электромагнита должны входить:
электромагнит;

одиночный комплект ЗИП, если это установлено в стандартах или технических условиях на конкретные серии или типы электромагнитов.

5.2. К электромагнитам прилагается эксплуатационная документация по ГОСТ 2.601—68 в количестве, установленном в стандартах или технических условиях на конкретные серии или типы электромагнитов.

6. ПРАВИЛА ПРИЕМКИ

6.1. Для контроля соответствия электромагнитов требованиям настоящего стандарта, стандартов или технических условий на конкретные серии или типы электромагнитов устанавливаются следующие виды испытаний:

квалификационные;
приемо-сдаточные;
периодические;
 типовые.

6.2. Квалификационные испытания проводят после изготовления установочной серии по программе приемо-сдаточных и периодических испытаний (кроме испытаний по группе П4).

Квалификационным испытаниям по программе приемо-сдаточных испытаний подвергают каждый электромагнит, а по программе периодических — не менее 6 шт. каждого типа.

При проведении квалификационных испытаний в дополнение к указанным испытаниям измеряют:

статическую тяговую характеристику;

пусковой ток электромагнитов переменного тока;

пусковую кажущуюся мощность электромагнитов переменного тока;

коэффициент мощности электромагнитов переменного тока;

постоянную времени электромагнитов постоянного тока.

6.3. Приемо-сдаточные испытания должны проводиться по программе, указанной в табл. 6.

Таблица 6

Виды испытаний и проверок	Номер пункта	
	технических требований	методов испытаний
Внешний осмотр	3.1; 8.1	7.2
Проверка электрической прочности изоляции в холодном состоянии	3.4.2	7.5
Проверка сопротивления обмотки электромагнитов постоянного тока	3.4.4	7.6
Измерение номинального тягового усилия или номинального вращающего момента	3.5.1	7.10
Проверка возврата якоря	3.5.2	7.11.3

Электромагниты предъявляют к приемке поштучно или партиями и подвергают проверке сплошным контролем.

6.4. Периодические испытания электромагнитов должны проводиться не реже одного раза в 2 года по программе, указанной в табл. 7.

Таблица 7

Группа испытаний	Виды проверок и испытаний	Номера пунктов	
		технических требований	методов испытаний
П—1	Внешний осмотр и измерения габаритных, присоединительных размеров и путей токов утечки и воздушных расстояний, проверка массы и пробный монтаж, проверка маркировки	3.1; 8.1	7.2
П—2	Проверка степени защиты	3.1.3	7.3
	Проверка сопротивления изоляции в холодном состоянии	3.4.3	7.4
	Проверка электрической прочности изоляции в холодном состоянии	3.4.2	7.5
	Проверка сопротивления обмотки	3.4.4	7.6

Продолжение табл. 7

Группа испытаний	Виды проверок и испытаний	Номера пунктов	
		технических требований	методов испытаний
П—2	Измерение потребляемых мощностей	3.5.11	7.7
	Испытание на нагревание и электрическую прочность изоляции в нагретом состоянии	3.4.1 3.4.2	7.8; 7.9
	Измерение номинального тягового усилия или номинального вращающего момента	3.5.1	7.10
	Проверка возврата якоря	3.5.2	7.11.3
	Проверка уровня шума однофазных электромагнитов переменного тока	3.5.3	7.17
	Проверка времени срабатывания и возврата якоря	3.5.1	7.11.1 7.11.2
	Испытание на виброустойчивость	3.2.2	7.14
	Испытание на ударную устойчивость	3.2.2	7.15.1
	Испытание на ударную прочность	3.2.2	7.15.2
	Испытание на крепление выводов	3.1.19	7.16
	Испытание на холодоустойчивость при эксплуатации	3.2.1	7.12.1
	Испытание на холодоустойчивость при температуре транспортирования и хранения	8.3	7.12.2
	Испытание на влагоустойчивость	3.2.1 3.4.3	7.13
П—3	Испытание на механическую износостойкость	2.5	7.18
П—4	Испытание на надежность	3.3	7.19

Планы контроля — по ГОСТ 18242—72: для групп испытаний П-1, П-3 и П-4 одноступенчатый; для группы П-2 — двухступенчатый.

Объемы выборок приемочные и браковочные числа для групп П-1, П-2 и П-3 должны указываться в стандартах или технических условиях на конкретные серии или типы электромагнитов.

Объем выборки для проведения испытаний на надежность определяется в зависимости от риска потребителя (β) и браковочного уровня ($q\beta$).

Значения показателей β и q_{β} , а также объем выборки должны указываться в стандартах или технических условиях на конкретные серии или типы электромагнитов.

6.3, 6.4. (Измененная редакция, Изм. № 1).

6.5. Типовые испытания следует проводить при изменении конструкции, материалов или технологии изготовления, если эти изменения могут оказать влияние на качество электромагнитов. Программа типовых испытаний устанавливается в зависимости от степени возможного влияния предлагаемых изменений на качество выпускаемых электромагнитов.

7. МЕТОДЫ ИСПЫТАНИЙ

7.1. Общие положения

7.1.1. Испытания и проверки электромагнитов следует проводить в нормальных климатических условиях по ГОСТ 15150—69 в их нормальном рабочем положении.

7.1.2. Электромагниты следует испытывать и проверять в собранном виде.

7.1.3. Перед началом испытаний, а также если требуется привести электромагнит из нагретого состояния в холодное, он должен быть выдержан в помещении, где проводят испытание, в течение времени, необходимого для достижения всеми деталями аппарата температуры, отличающейся от температуры помещения не более, чем на $\pm 3^{\circ}\text{C}$. Если такая проверка не проводится, то электромагнит должен быть выдержан в помещении не менее 15 ч.

7.1.4. Погрешность условий испытаний и измерения параметров должна быть не более указанной в табл. 8.

7.2. Внешний осмотр

7.2.1. Внешним осмотром проверяются: укомплектованность электромагнита всеми необходимыми деталями и сопроводительными эксплуатационными документами; качество сборки, отделки, пайки;

Таблица 8

Испытание	Погрешность
Измерение напряжения, тока, мощности	$\pm 2\%$
Измерение электрического сопротивления	$\pm 1\%$
Измерение времени срабатывания и возврата якоря	$\pm 5\%$
Проверка массы	$\pm 2\%$
Проверка габаритных и присоединительных размеров	$\pm 0,2$ мм
Проверка путей тока утечки и воздушных расстояний	$\pm 0,1$ мм
Испытание на электрическую прочность и сопротивление изоляции	$\pm 5\%$
Измерение температуры	$\pm 2,5\%$
Измерение тягового усилия и вращающего момента	$\pm 5\%$

отсутствие загрязнений и посторонних частиц;

наличие защитных и защитно-декоративных покрытий и отсутствие повреждений этих покрытий;

отсутствие ослабления креплений и наличие невыпадающих винтов, отвинчиваемых при периодическом обслуживании в эксплуатации;

четкость и правильность маркировки электромагнита, катушек, выводов;

правильность выполнения контактных соединений;

соответствие конструкции общим требованиям безопасности.

7.2.2. Контроль габаритных и присоединительных размеров электромагнита, электрических зазоров и путей тока утечки, величины хода якоря, а также других необходимых для работы электромагнита размеров следует проводить с помощью измерительных инструментов общего применения или шаблонов, обеспечивающих проверку размеров с погрешностью измерений не выше указанной в табл. 8.

7.2.3. Для пробного монтажа электромагнит следует установить в рабочем положении и закрепить всеми предусмотренными крепежными деталями. При этом следует провести пятикратное отвинчивание и завинчивание крепежных деталей, после чего к электромагниту следует поочередно присоединить провода, имеющие минимальное и максимальное сечения в соответствии с табл. 3.

7.2.4. Массу электромагнитов следует проверять взвешиванием на весах, обеспечивающих погрешность измерения не выше указанной в табл. 8.

7.3. Проверка степени защиты

Проверку степени защиты от опасности прикосновения к токоведущим частям и против проникновения посторонних предметов или воды следует проводить по ГОСТ 14254—80.

7.4. Проверка сопротивления изоляции

7.4.1. Измерение сопротивления изоляции электромагнитов переменного или постоянного тока между частями, указанными в п. 7.5.2, должно производиться омметром постоянного тока или другим испытательным устройством напряжением, указанным в табл. 9.

При измерении сопротивления изоляции специальным испытательным устройством допускается прикладывать другое напряжение, но не ниже номинального и не выше испытательного напряжения по табл. 9.

Таблица 9

Номинальное напряжение по изоляции, В	Напряжение омметра, В
До 24	100
Св 24 » 60	250
» 60 » 300	500
» 300 » 660	1000

7.5. Проверка электрической прочности изоляции

7.5.1. Испытание на электрическую прочность изоляции высоким напряжением должно проводиться приложением испытательного напряжения практически синусоидальной формы частотой 50 Гц со значениями по п. 3.4.2, табл. 5.

7.5.2. Испытательное напряжение следует прикладывать между соседними электрическими независимыми токоведущими частями электромагнита;

всеми токоведущими частями и частями, к которым при обслуживании возможны прикосновения (например, оболочки, щитки, винты, заклепки и узлы, на которых закреплены отдельные монтажные узлы или детали, соединяющие эти монтажные узлы);

всеми токоведущими частями и заземляемыми металлическими частями электромагнита.

7.5.3. Мощность испытательного трансформатора должна быть такой, чтобы действующее значение установившегося тока короткого замыкания на стороне высокого напряжения было не менее 0,5 А.

При испытаниях в течение 1 мин допускается применение трансформатора меньшей мощности, если измерение напряжения производится на стороне высокого напряжения и контролируется ток утечки.

Измерение испытательного напряжения следует проводить непосредственно на стороне высокого напряжения киловольтметром, вольтметром с трансформатором напряжения или вольтметром, присоединенного к специальной вольтметровой обмотке испытательного трансформатора. Допускается производить измерение на стороне низкого напряжения при условии, что при испытании ток в обмотке низкого напряжения не отличается от тока холостого хода. За величину испытательного напряжения принимают его действующее значение.

7.5.4. Испытательное напряжение, значение которого указано в табл. 5, должно быть приложено в течение (60 ± 5) с. При приемодаточных испытаниях продолжительного приложения полного испытательного напряжения может быть уменьшена до 1 с.

Испытание на электрическую прочность изоляции полным испытательным напряжением в течение 60 с должно проводиться не более одного раза. Последующее испытание следует проводить при 80% полного испытательного напряжения.

7.5.5. Электромагнит, имеющий основание из изоляционного материала, при испытании должен устанавливаться в нормальном для его работы положении на металлическом основании, рассматриваемом как часть корпуса электромагнита. Допускается установка электромагнита на металлическое основание без крепления, если это не облегчает условий испытаний.

7.6. Проверка сопротивления обмотки

7.6.1. Измерение сопротивления обмотки следует проводить соответствующими измерительными приборами (измерительными мостами, омметрами) или методом вольтметра-амперметра.

7.6.2. Контроль сопротивления обмотки следует проводить при напряжении источника питания не выше номинального для данного электромагнита (катушки) и токе, при котором температура обмотки за время измерения тока и напряжения практически не изменяется. Время измерения должно быть минимальным.

Расчетное сопротивление (R_{20}) в омах при 20°C вычисляется пересчетом измеренного значения сопротивления по формуле

$$R_{20} = R_{\text{изм}} \cdot \frac{235 + 20}{235 + t_{\text{oc}}}, \quad (1)$$

где t_{oc} — температура окружающей среды, при которой проводилось измерение, °C;

$R_{\text{изм}}$ — измеренное значение сопротивления при температуре t_{oc} , Ом.

7.6.3. Контроль сопротивления обмотки методом вольтметра — амперметра следует проводить при постоянном токе по черт. 1. При применении выпрямленного тока следует использовать схему двухполупериодного выпрямления.

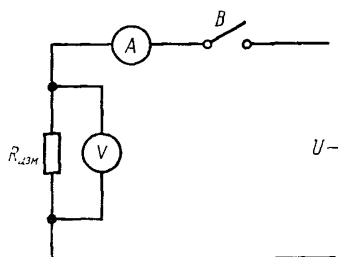
Сопротивление $R_{\text{изм}}$ в омах вычисляют по формуле

$$R_{\text{изм}} = \frac{U}{I - \frac{U}{R_V}}, \quad (2)$$

где U — напряжение, В;

I — ток, А;

R_V — сопротивление вольтметра, Ом.



$R_{\text{изм}}$ —измеряемое сопротивление; A —амперметр; V —вольтметр; B —выключатель

Черт. 1

Если напряжение измеряется прибором компенсационной системы или требуется повышенная точность и сопротивление вольтметра больше чем в 100 раз сопротивления $R_{\text{изм}}$, то допускается пользоваться формулой

$$R_{\text{изм}} = \frac{U}{I}, \quad (3)$$

7.6.4. Контроль сопротивления обмотки может быть проведен непосредственно после изготовления катушки в качестве приемодаточного испытания.

7.7. Измерение токов и потребляемых мощностей

7.7.1. Номинальный и пусковой токи электромагнита следует измерять при номинальном напряжении и частоте и при холодном состоянии электромагнита.

7.7.2. Измерение токов следует производить при помощи амперметра.

7.7.3. У электромагнитов постоянного тока следует измерять номинальную мощность; у электромагнитов переменного тока—кажущуюся пусковую и номинальную активную мощность. Потребляемую мощность следует определять в холодном состоянии при номинальном напряжении и номинальной частоте питающей сети.

7.7.4. Измерение мощности электромагнитов постоянного тока следует производить методом амперметра — вольтметра.

Измерение мощности электромагнитов переменного тока следует производить при помощи ваттметра, варметра или векторметра.

7.8. Испытание на нагревание

7.8.1. Испытание на нагревание обмотки электромагнита следует проводить на электромагнитах в нормальном рабочем положении и в полностью собранном состоянии.

7.8.2. Электромагниты следует испытывать в условиях, соответствующих эксплуатационным условиям; необходимо исключить влияние нагревающих и охлаждающих внешних воздействий.

Электромагниты, предназначенные для управления гидравликой, необходимо подвергать испытаниям в эксплуатационных условиях или в условиях, отвечающих им.

7.8.3. Испытание на нагревание обмотки электромагнита должно проводиться при номинальном режиме работы и напряжении, равном 1,1 номинального значения.

7.8.4. Испытание электромагнитов для продолжительного режима работы следует начинать с холодного состояния электромагнита и продолжать до достижения установившейся температуры следующим образом:

для электромагнитов переменного тока — при нагрузке на якорь, соответствующей номинальному тяговому усилию, максимальной допустимой частоте включений и максимальной возможности относительной продолжительности включения и номинальном ходе;

для электромагнитов постоянного тока — при продолжительном режиме работы.

7.8.5. Испытание электромагнитов с относительной продолжительностью включения менее 100% начинают с холодного состояния электромагнита и продолжают до достижения установившейся температуры, при нагрузке на яркое, соответствующей номинальному тяговому усилию, и при номинальном ходе следующим образом:

для электромагнитов переменного тока — при соблюдении указанной относительной продолжительности включения и максимальной допустимой частоте включения;

для электромагнитов постоянного тока — при соблюдении указанной относительной продолжительности включения и максимальной длительности цикла.

7.8.6. Температура считается установившейся, если при продолжительном и повторно-кратковременном режимах работы она изменится не более чем на $\pm 1^\circ\text{C}$ в течение 1 ч.

7.8.7. При испытании на нагревание должны определяться температура и превышение температуры обмотки электромагнита над температурой окружающей среды.

Температура обмотки электромагнита должна определяться методом определения изменения электрического сопротивления.

7.8.8. Определение температуры методом сопротивления следует проводить по разности значений сопротивлений, измеренных в нагретом и холодном состояниях.

Температура обмотки в начале измерений может отличаться от температуры окружающей среды не более чем на $\pm 3^\circ\text{C}$.

Сопротивление обмотки должно быть определено в нагретом и холодном состоянии теми же методами и измерительными приборами. Места присоединения проводов при измерении должны быть одни и те же. Определение сопротивления проводят в соответствии с п. 7.6.

Превышение температуры обмотки электромагнита (Δt) над температурой окружающей среды в нагретом состоянии следует вычислять по формуле

$$\Delta t = t_2 - t_0 = t_1 - t_0 + \frac{R_2 - R_1}{R_1} (235 + t_1), \quad (4)$$

где t_0 — температура окружающей среды при измерении электрического сопротивления обмотки в нагретом состоянии, °С;

t_1 — температура окружающей среды при измерении электрического сопротивления обмотки в холодном состоянии, °С;

t_2 — температура обмотки в нагретом состоянии, °С;

R_1 — электрическое сопротивление обмотки в холодном состоянии, Ом;

R_2 — электрическое сопротивление обмотки в нагретом состоянии, Ом.

Если нельзя измерить сопротивление непосредственно в конце испытания на нагревание, то после отключения необходимо снять кривую остывания измерениями сопротивления через определенные промежутки времени. По кривой остывания (сопротивление или температура в зависимости от времени) экстраполяцией определяется максимальное превышение температуры в момент отключения электромагнита от питающей сети.

7.9. По окончании испытания на нагревание следует сразу проводить в нагретом состоянии испытание на электрическую прочность изоляции в соответствии с п. 7.5.

7.10. Измерение статической тяговой характеристики и определение номинального тягового усилия и номинального вращающегося момента

7.10.1. Статическую тяговую характеристику следует измерять после переходного процесса при эксплуатационно-нагретом состоянии, напряжении питающей сети, равном 0,9 номинального значения, и при постоянном значении напряжения у электромагнитов переменного тока и при постоянном значении тока у электромагнитов постоянного тока.

7.10.2. Если температура окружающей среды менее 40°С, то необходимо у электромагнитов постоянного тока провести пересчет тока на максимальную температуру окружающей среды.

7.10.3. Статические тяговые характеристики $F = f(S)$ (для электромагнитов с прямолинейным движением якоря) и $F = f(\alpha)$ (для

поворотных электромагнитов) следует определять по нагрузочным характеристикам $F=f(U)$ (для электромагнитов переменного тока) и $F=f(I)$ (для электромагнитов постоянного тока) или непосредственно снятием зависимости $F=f(S)$ и $F=f(\alpha)$ при условиях, указанных в п. 7.10.1.

7.10.4. При определении тяговых характеристик электромагнитов измерения необходимо проводить быстро, чтобы не было в процессе испытания значительного изменения температуры обмотки.

7.10.5. Для измерения характеристик необходимо использовать подходящие датчики (пьезоэлектрические, тензометрические) по возможности с плавной записью.

Допускается при измерении тягового усилия или вращающего момента применять в качестве противодействующего усилия пружинную нагрузку или груз необходимой массы.

7.10.6. Измерение номинального тягового усилия или номинального вращающего момента электромагнитов при приемо-сдаточных испытаниях следует производить при холодном состоянии. При этом для электромагнитов переменного тока испытание проводится при напряжении, равном 0,9 номинального значения, и для электромагнитов постоянного тока — при токе, соответствующем эксплуатационно-нагретому состоянию.

Ток, соответствующий эксплуатационно-нагретому состоянию, должен быть указан в технической документации.

7.11. Проверка срабатывания и возврата якоря

7.11.1. Проверку времени срабатывания и возврата якоря следует проводить при номинальном напряжении в эксплуатационно-нагретом состоянии при противодействующем усилии, равном 0,7 номинального тягового усилия, если в качестве противодействующего усилия применен груз, и работе, равной 0,7 номинальной работы, если в качестве противодействующего усилия применена пружинная нагрузка, и номинальном ходе.

7.11, 7.11.1. (Измененная редакция, Изм. № 1).

7.11.2. У электромагнитов постоянного тока следует провести шесть измерений общего времени срабатывания и возврата якоря.

У электромагнитов переменного тока следует провести 20 замеров при случайном включении питающего напряжения, не учитывая мгновенного значения питающего напряжения.

Общее время срабатывания и возврата якоря следует определять как среднее арифметическое всех выполненных измерений.

7.11.3. Проверку возврата якоря следует проводить при напряжении, равном 1,1 номинального значения, в холодном состоянии, усилием или моментом, равным максимально 0,25 значения номинального тягового усилия или номинального вращающего момента, которые действуют в направлении против тягового усилия или вращающего момента электромагнита.

Якорь электромагнита должен при повторно-кратковременном режиме работы 10 раз поочередно четко возвратиться из конечного положения в начальное.

(Измененная редакция, Изм. № 1).

7.12. Испытание на холодоустойчивость

7.12.1. Испытание электромагнитов на холодоустойчивость при эксплуатации проводят по ГОСТ 16962—71, метод 203—1. В нерабочем состоянии их выдерживают при заданной температуре в течение времени, достаточном для охлаждения электромагнита по всему объему, но не менее 2 ч.

В конце выдержки при заданной температуре следует проверить работу электромагнитов с противодействующими усилиями, равными номинальному тяговому усилию или номинальному вращающему моменту, и напряжению 0,9 номинального значения. При этом электромагниты должны сделать не менее 50 рабочих циклов.

7.12.2. Испытание электромагнитов на холодоустойчивость при температуре транспортирования и хранения проводят по ГОСТ 16962—71, метод 204—1.

В нерабочем состоянии электромагниты выдерживают в течение не менее 2 ч.

После извлечения электромагнитов из камеры холода их выдерживают в нормальных климатических условиях не менее 2 ч. Затем проводят внешний осмотр и проверку электромагнитов на функционирование при напряжении 0,9 номинального значения, без нагрузки.

Электромагниты считают выдержавшими испытания, если они удовлетворяют требованиям п. 8.3 и при внешнем осмотре не обнаружено отслоения металлических и лакокрасочных покрытий.

7.13. Испытание на влагоустойчивость

7.13.1. Испытание электромагнитов на влагоустойчивость проводят по ГОСТ 16962—71, метод 207—1.

Электромагниты следует испытывать в обесточенном состоянии.

Температура в камере влажности и длительность проведения испытаний устанавливаются в стандартах или технических условиях на конкретные серии или типы электромагнитов. При этом относительная влажность должна быть не менее 95%, температура не менее 20°C, время выдержки не менее 24 ч.

7.13.2. После испытания на влагоустойчивость электромагниты извлекают из камеры влажности и не позднее, чем через 5 мин после их извлечения измеряют сопротивление изоляции в соответствии с п. 7.4 и проводят внешний осмотр.

Электромагниты считают выдержавшими испытания, если они удовлетворяют требованиям п. 3.4.3 и при внешнем осмотре не обнаружено отслоения металлических и лакокрасочных покрытий.

7.14. Испытание на виброустойчивость

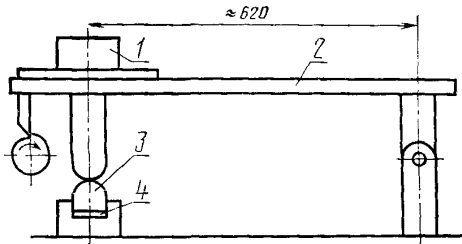
7.14.1. Испытание на виброустойчивость проводят с целью проверки способности электромагнитов выполнять свои функции и сохранять свои параметры в условиях вибрации по п. 3.2.2.

7.14.2. Испытание следует проводить при воздействии вибрации в трех взаимно перпендикулярных электромагниту направлениях в течение 1 ч. Электромагнит должен быть установлен на плите вибрационной установки в нормальное рабочее положение, питаться напряжением, равным 0,9 номинального значения, и нагружен противодействующим усилием, равным номинальному тяговому усилию. Испытание следует проводить путем плавного изменения частоты в заданном диапазоне. Скорость изменения частоты должна быть достаточной для проверки и регистрации самопроизвольного изменения замкнутого состояния электромагнита и должна быть не более, чем 2 октавы в 1 мин. В диапазоне частот от 10 до 30 Гц следует поддерживать постоянную амплитуду, равную не менее 0,3 до 1,5 мм; в диапазоне свыше 30 Гц до верхней частоты заданного диапазона 60 Гц следует поддерживать постоянное ускорение 20 м/с².

Электромагниты считают выдержавшими испытание, если в процессе воздействия вибрации не произошло самопроизвольного изменения конечного положения якоря.

7.15. Испытание на ударную устойчивость

7.15.1. Испытание на ударную устойчивость с параметрами по п. 3.2.2 следует проводить на установке, приведенной на черт. 2.



1—испытуемый электромагнит; 2—стальная плита; 3—стальной буфер; 4—резиновая плитка

Черт. 2

Стальная плита падает 1—3 раза в течение 1 с на стальной буфер, установленный на резиновой или войлочной плитке. Длительность удара должна быть от 2 до 15 мс.

7.11.3—7.15.1. (Измененная редакция, Изм. № 1).

7.15.2. Электромагнит должен быть жестко установлен на плите падающего устройства так, чтобы удары от падения плиты воздействовали в направлении, перпендикулярном направлению движения якоря, а также должен питаться напряжением, равным 0,9 номинального значения, и должен быть нагружен противодействующим усилием, равным номинальному тяговому усилию. Следует провести 100 падений при ускорении 20 м/с².

Электромагниты считают выдержавшими испытание, если в процессе воздействия ударных нагрузок не произошло самопроизвольного изменения конечного положения якоря и ослабления крепежных деталей.

7.15.3. Испытание на ударную прочность проводят по методу 104—1 ГОСТ 16962—71. Перед проведением испытаний электромагниты устанавливают на стенд вертикально (якорем вниз) и нагружают противодействующим усилием, равным номинальному тяговому усилию (нагрузка пружинная или гравитационная).

Для пружинной нагрузки работа должна равняться номинальной полезной работе.

Катушки электромагнита подключают к источнику напряжения, и электромагнит подвергают воздействию ударных нагрузок с ускорением 15 g и длительностью импульса, выбираемого из диапазона 2—15 мс, в каждом из трех взаимно перпендикулярных направлениях. Общее количество ударов должно составлять 10000. После окончания испытания внешним осмотром проверяют целостность изделия и его работоспособность (10 включений и отключений).

Электромагниты считают выдержавшими испытание, если механические повреждения не обнаружены и работоспособность не нарушилась.

(Введен дополнительно, Изм. № 1).

7.16. Испытание крепления гибких выводов

7.16.1. В испытуемый электромагнит вводят гибкие выводы. Токосоведущие жилы гибких выводов следует ввести в контактные зажимы электромагнита. Зажимные винты, предназначенные для крепления гибких выводов в местах их присоединения, должны затягиваться крутящим моментом в соответствии с табл. 10. Испытание следует проводить пятикратным присоединением и отсоединением гибких выводов.

Электромагниты считают выдержавшими испытание, если после испытания контактные зажимы обеспечивают надежное присоединение гибких выводов зажимными винтами, затянутыми крутящим моментом в соответствии с табл. 10.

Электромагниты, катушки которых имеют гибкие выводы, испытаниям не подвергают.

Таблица 10

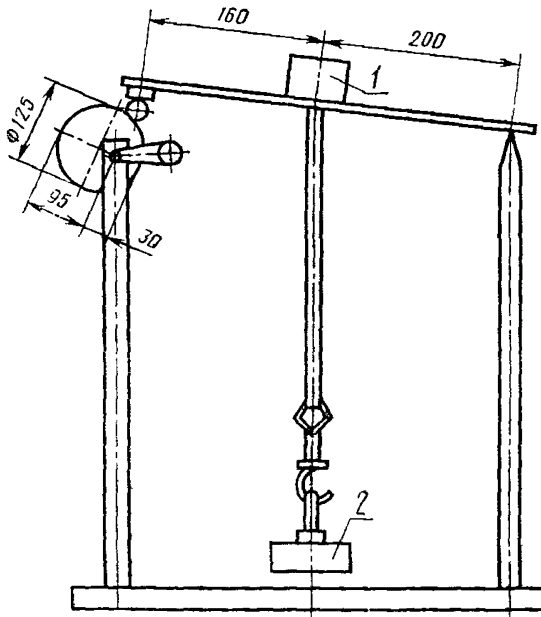
Номинальный диаметр резьбы винта, мм	Крутящий момент, Нм	
	для винтов без головок	для винтов с головками
2,5	0,20	0,4
3,0	0,25	0,5
3,5	0,40	0,8
4,0	0,70	1,2
5,0	0,80	2,0
6,0	1,0	2,5

(Измененная редакция, Изм. № 1).

7.16.2. Испытание устройства для защиты подводящих проводов от натяжения следует проводить на проводах наименьшего и наибольшего сечений в соответствии с табл. 3. Токоведущие жилы подводящих проводов следует ввести в контактные зажимы и зажимные винты затянуть так, чтобы провода не могли изменять своего положения.

Зажимные винты устройства для защиты подводящих проводов от натяжения должны затягиваться крутящим моментом, равным $\frac{2}{3}$ значения момента, указанного в табл. 10.

Подготовленный таким образом электромагнит устанавливают на приспособление в соответствии с черт. 3.



1—испытуемый электромагнит; 2—груз

Черт. 3

К свободному концу провода следует подвесить груз так, чтобы при самом низком положении рычага, лежащего на эксцентриковой шайбе приспособления, провод не находился под нагрузкой. Вращением эксцентриковой шайбы со скоростью 1 с^{-1} осуществляют подъем груза. Нагрузка провода натяжением должна длиться $(0,5 \pm 0,15) \text{ с}$.

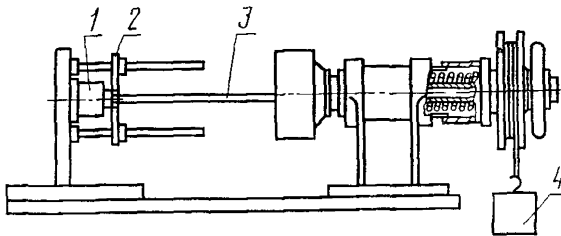
При испытании должны быть проведены 25 натяжений усилием согласно табл. 11.

Таблица 11

Номинальный ток электромагнита, А	Нагрузка при натяжении, Н
4	50
6	60
10	80
16	80
25	100

Электромагниты считают выдержавшими испытания, если после воздействия нагрузки токоведущие жилы не изменили своего положения на контактных зажимах.

7.16.3. Непосредственно после испытания устройства для защиты подводящих проводов от натяжения на приспособлении, соответствующему приведенному на черт. 4, следует проверить гибкие выводы на скручивание. Присоединяемые провода при этом испытании в течение 60 с нагружают крутящим моментом в соответствии с табл. 12.



1—испытуемый электромагнит; 2—зажимное приспособление; 3—объемный соединительный шнур; 4—груз

Черт. 4

Электромагниты считают выдержавшими испытания, если не произошло повреждения гибких выводов.

7.17. Проверку уровня шума однофазных электромагнитов переменного тока следует проводить по ГОСТ 12.1.026—80.

Таблица 12

Сечение провода, мм ²	Крутящий момент, Н·м
0,5	0,1
0,75	0,15
1,5	0,25
2,5	0,35
4	0,425
6	0,425

7.18. Испытание на механическую износостойкость

Испытание на механическую износостойкость должно проводиться при номинальном напряжении, максимальной допустимой частоте включений и номинальном ходе якоря при противодействующем усилии, равном не менее $\frac{2}{3}$ номинального тягового усилия или номинального вращающего момента. Электромагниты следует испытывать в нормальном рабочем положении с гравитационной или пружинной нагрузкой.

Механическую износостойкость определяют как среднее арифметическое наработок до отказа каждого испытуемого электромагнита. Если все электромагниты безотказно проработают указанное в стандартах или технических условиях на конкретные серии или типы число циклов, допускается прекращение дальнейших испытаний. Если в процессе испытаний будут наблюдаться отказы при наработках меньших 70% от указанных в стандартах или технических условиях на конкретные серии или типы электромагнитов, следует испытать удвоенную партию электромагнитов.

Критерии отказов должны устанавливаться в стандартах или технических условиях на конкретные серии или типы электромагнитов.

Электромагниты считают выдержавшими испытание, если среднее арифметическое значение наработки до отказа не менее значения среднего ресурса, указанного в стандартах или технических условиях на электромагниты конкретных серий или типов.

Допускается проводить испытание ускоренными методами, если они предусмотрены стандартами или техническими условиями на конкретные серии или типы электромагнитов.

Допускается также проведение испытаний частотой включения, превышающей номинальную, если при этом температура катушки не будет превышать допустимую.

7.19. Испытание на надежность

Испытание на надежность должно проводиться при номинальном напряжении, максимально допустимой частоте включений и номинальном ходе якоря, при противодействующем усилии, равном

не менее $\frac{2}{3}$ номинального тягового усилия или номинального вращающего момента. Электромагниты следует испытывать в нормальном рабочем положении с гравитационной или пружинной нагрузкой.

Испытание на надежность допускается совмещать с испытаниями на механическую износостойкость, а также определять показатели надежности расчетным путем по результатам испытаний на механическую износостойкость, если накоплена информация, позволяющая установить закон распределения вероятности возникновения отказов.

Допускается проводить испытания на надежность ускоренными методами, если они предусмотрены стандартами или техническими условиями на конкретные серии или типы электромагнитов.

7.18, 7.19. (Измененная редакция, Изм. № 1).

8. МАРКИРОВКА, УПАКОВКА, ТРАНСПОРТИРОВАНИЕ И ХРАНЕНИЕ

8.1. Маркировка

8.1.1. Маркировка электромагнитов должна соответствовать ГОСТ 18620—86.

8.1.2. На каждом электромагните, на видном месте, должны быть четко и прочно нанесены следующие данные:

наименование страны, в которой находится завод-изготовитель (только для поставок на экспорт);

наименование завода-изготовителя или его товарный знак;

обозначение типа электромагнита;

номинальное напряжение в вольтах и род тока;

номинальное тяговое усилие в ньютонах или номинальный вращающий момент в ньютон-метрах;

номинальный ход якоря в миллиметрах или в градусах угла;

номинальная частота сети в герцах (для переменного тока);

относительная продолжительность включения в процентах;

номинальная частота включений в час;

вид степени защиты (отличной от IP00);

год изготовления;

обозначение настоящего стандарта.

8.1.3. Допускается на электромагнитах, размеры которых не могут вместить данных в полном объеме, указывать только наименование или знак завода-изготовителя, обозначение типа, номинальное напряжение, частоту сети и относительную продолжительность включения электромагнита.

8.1.4. На катушках электромагнитов должны быть четко и прочно нанесены следующие данные:

обозначения типа электромагнита или условное обозначение катушки (согласно технической документации);
 номинальное напряжение в вольтах и рода тока;
 частота переменного тока в герцах;
 относительная продолжительность включения в процентах.

8.1.5. На катушках, на которых невозможно указать данные в полном объеме, при маркировке следует привести обозначение типа электромагнита или условное обозначение катушки. Остальные данные должны быть указаны в эксплуатационных документах.

8.1.6. В эксплуатационных документах на конкретные серии или типы электромагнитов согласно ГОСТ 2.601—68, кроме данных, изложенных в пп. 8.1.2 и 8.1.4, должны быть приведены дополнительно:

- пусковая кажущаяся мощность электромагнитов переменного тока в вольтамперах;
- номинальная потребляемая мощность электромагнитов постоянного тока в ваттах;
- номинальная активная мощность электромагнита переменного тока в ваттах;
- коэффициент мощности электромагнитов переменного тока;
- номинальный ток в амперах;
- пусковой ток электромагнита переменного тока в амперах;
- масса электромагнита в килограммах;
- масса якоря в килограммах;
- постоянная времени электромагнитов постоянного тока в миллисекундах;
- время срабатывания и возврата якоря в миллисекундах;
- статическая тяговая характеристика (в виде графика или таблицы);
- класс нагревостойкости изоляции;
- нормальное рабочее положение электромагнита;
- данные для заказа;
- срок хранения.

8.1.7. На одной из несъемных деталей каждого электромагнита должно быть нанесено нестирающееся клеймо технического контроля завода-изготовителя.

8.2. Упаковка

8.2.1. Упаковка электромагнитов должна соответствовать ГОСТ 23216—78.

Сочетание внутренней и транспортной упаковки в зависимости от условий транспортирования должно устанавливаться в стандартах или технических условиях на конкретные серии или типы электромагнитов.

8.2.2. По согласованию между потребителем и заводом-изготовителем допускается транспортирование электромагнитов без

транспортной упаковки при условии защиты электромагнитов от повреждений в соответствии с инструкцией завода-изготовителя.

8.3. Транспортирование и хранение

8.3.1. Требования к транспортированию и хранению электромагнитов должны соответствовать ГОСТ 23216—78.

8.3.2. В части воздействия климатических факторов условия транспортирования должны выбираться в соответствии с одной из групп условий хранения по ГОСТ 15150—69 и устанавливаться в стандартах или технических условиях на конкретные серии или типы электромагнитов.

8.3.3. Условия и сроки хранения электромагнитов должны устанавливаться в стандартах или технических условиях на конкретные серии или типы электромагнитов.

9. ГАРАНТИИ ИЗГОТОВИТЕЛЯ

9.1. Изготовитель должен гарантировать соответствие электромагнитов требованиям настоящего стандарта, стандартов или технических условий на конкретные серии или типы электромагнитов при условии соблюдения правил транспортирования, хранения и эксплуатации, установленных стандартами или техническими условиями на конкретные серии или типы электромагнитов.

9.2. Гарантийный срок эксплуатации — не менее 2 лет со дня ввода электромагнитов в эксплуатацию.

ТЕРМИНЫ И ПОЯСНЕНИЯ, ПРИМЕНЯЕМЫЕ В НАСТОЯЩЕМ СТАНДАРТЕ

1. Электромагнит управления — электромагнит, служащий для привода электрических, механических, пневматических и гидравлических аппаратов или устройств.

2. Электромагнит одностороннего действия — электромагнит, в котором движение якоря из начального положения в конечное происходит под действием внутренних магнитных сил, а возврат — под действием внешних усилий.

3. Электромагнит двустороннего действия с нулевым положением — электромагнит, в котором движение якоря в зависимости от схемы возбуждения происходит в одном из двух противоположных направлений, а возврат в нулевое положение — под действием внешних усилий. При этом нулевое положение является исходным положением для обоих направлений движения.

4. Электромагнит реверсивного действия — электромагнит, в котором движение якоря в зависимости от схемы возбуждения происходит из одного конечного положения в другое. При этом каждое конечное положение является одновременно начальным положением для противоположного направления движения якоря.

5. Электромагнит для ударной нагрузки — электромагнит одностороннего действия, в котором общий ход якоря состоит из холостого и номинального ходов.

6. Электромагнит-поворотный — электромагнит, который при определенном угле поворота якоря создает определенный вращающий момент

7. Номинальное положение якоря — предусмотренное положение якоря перед началом его движения.

8. Конечное положение якоря — предусмотренное положение якоря после окончания его движения.

9. Нормальное рабочее положение — положение электромагнита, при котором обеспечивается предусмотренное нормальное функционирование электромагнита при номинальных параметрах и режимах.

10. Ход якоря — путь (значение перемещения) якоря из начального положения в конечное, измеряемый длиной перемещения или углом поворота.

11. Номинальный ход якоря — максимальное значение хода якоря, которое отвечает номинальному тяговому усилию.

12. Тяговое усилие — развиваемая электромагнитом магнитная сила при прямолинейном движении якоря, действующая вдоль линии движения якоря, зависящая от положения якоря и не зависящая от рабочего положения электромагнита.

13. Номинальное тяговое усилие электромагнита — минимальное гарантированное значение тягового усилия при номинальном ходе, отнесенное к эксплуатационно-нагретому состоянию электромагнита и минимальному значению питающего напряжения.

14. Вращающий момент — момент, создаваемый на оси поворота якоря действием внутренних магнитных сил электромагнита.

15. Номинальный вращающий момент — минимальное значение вращающего момента при номинальном ходе, отнесенное к эксплуатационно-нагретому состоянию электромагнита и номинальному значению питающего напряжения.

16. Эксплуатационно-нагретое состояние — состояние электромагнита, при котором устанавливается максимальное значение температуры обмотки при максимально допустимой температуре окружающей среды во время эксплуатации

электромагнита, отвечающей номинальным значениям напряжения, тока, частоты включений и относительной продолжительности включения.

17. Частота включений — число включений в час.

18. Номинальная частота включений — максимальная частота включений при номинальной нагрузке электромагнита.

19. Относительная продолжительность включения — отношение времени включения и продолжительности цикла, выраженное в процентах.

20. Продолжительность включения электромагнита — время между включением и отключением питающего напряжения.

21. Пауза — время между отключением и последующим включением питающего напряжения.

22. Продолжительность цикла — сумма продолжительности включения и паузы.

23. Продолжительный режим — режим работы, не ограниченный продолжительностью включения, при котором обмотка электромагнита достигает установленной температуры.

24. Повторно-кратковременный режим — режим работы с непрерывно следующим один за другим рабочими циклами, причем в течение паузы обмотка не успевает охладиться до температуры окружающей среды.

25. Кратковременный режим — режим работы, при котором продолжительность включения настолько мала, что обмотка электромагнита не успевает достигнуть установившейся температуры, а продолжительность паузы обеспечивает охлаждение обмотки электромагнита до температуры окружающей среды.

26. Номинальная работа — произведение номинального тягового усилия на номинальный ход якоря.

27. Статическая тяговая характеристика — зависимость тягового усилия или вращающего момента от положения неподвижного якоря при установившемся значении тока.

28. Пусковой ток электромагнита переменного тока — действующее значение тока, после окончания переходного процесса, который протекает по обмотке катушки электромагнита при неподвижном якоре в начальном положении, номинальном напряжении, частоте и холодном состоянии.

29. Номинальный ток — значение тока, протекающего по обмотке катушки электромагнита в конечном положении якоря при холодном состоянии, номинальном напряжении и частоте.

30. Холодное состояние — исходное состояние для оценки и испытания электромагнита с температурой обмотки, равной температуре окружающего воздуха.

31. Пусковая кажущаяся мощность — произведение номинального напряжения и пускового тока.

32. Номинальная потребляемая мощность электромагнита постоянного тока — произведение номинального напряжения и номинального тока.

33. Номинальная активная мощность электромагнита переменного тока — произведение номинального напряжения, номинального тока и коэффициента мощности при конечном положении якоря.

34. Общее время срабатывания (возврата) якоря — суммарное время задержки срабатывания и вибраций якоря.

35. Время срабатывания якоря — время с момента начала движения якоря из начального положения в конечное, под действием внутренней магнитной силы.

36. Время возврата якоря — время с момента начала движения якоря из конечного положения в начальное, под действием внешних сил.

37. Время задержки якоря — время с момента включения или снятия питающего напряжения до начала движения якоря.

38. Время вибраций якоря — время, в течение которого якорь может вибрировать до полного прекращения вибраций после прихода в конечное или начальное положение вследствие механических влияний.

39. Удерживающая сила — сила электромагнита в конечном положении якоря при эксплуатационно-нагретом состоянии и напряжении, равном 0,9 номинального значения.

ИНФОРМАЦИОННЫЕ ДАННЫЕ

1. РАЗРАБОТАН И ВНЕСЕН Министерством электротехнической промышленности

ИСПОЛНИТЕЛИ

Ф. П. Чалый, Л. Л. Тульчинский, Н. А. Терехова

2. УТВЕРЖДЕН И ВВЕДЕН В ДЕЙСТВИЕ Постановлением Государственного комитета СССР по стандартам от 06.05.82 № 1827

3. Стандарт полностью соответствует СТ СЭВ 3153—81.

4. Срок проверки I квартал 1991 г.

5. ВЗАМЕН ГОСТ 19264—73

6. ССЫЛОЧНЫЕ НОРМАТИВНО-ТЕХНИЧЕСКИЕ ДОКУМЕНТЫ

Обозначение НТД, на который дана ссылка	Номер пункта, подпункта
ГОСТ 2.601—68	5.2, 8.1.6
ГОСТ 9.104—79	3.1.21
ГОСТ 9.303—84	3.1.21
ГОСТ 12.1.026—80	7.17
ГОСТ 12.2.007.0—75	4.1
ГОСТ 12.2.007.6—75	4.1
ГОСТ 12.2.009—80	3.1.10
ГОСТ 27.003—83	3.3.1
ГОСТ 8865—87	3.4.1
ГОСТ 14254—80	7.3
ГОСТ 14255—69	3.1.3
ГОСТ 15150—69	3.2.1, 7.7.1, 8.3.2
ГОСТ 15543—70	3.2.1
ГОСТ 16962—71	7.12.1, 7.12.2, 7.13.1, 7.15.3
ГОСТ 17516—72	3.2.2
ГОСТ 18242—72	6.4
ГОСТ 18620—86	8.1.1
ГОСТ 21130—75	3.1.5
ГОСТ 23216—78	8.2.1, 8.3.1

7. ПЕРЕИЗДАНИЕ (июль 1987 г.) с Изменением № 1, утвержденным в июне 1987 г. (ИУС 9—87).

Проверен в 1987 г.

Срок действия продлен до 01.01.93 Постановлением Госстандарта СССР от 17.06.87 № 2099

8. Срок действия продлен до 01.01.93.

Редактор *В. М. Лысенкина*
Технический редактор *Э. В. Митяй*
Корректор *М. М. Герасименко*

Сдано в наб. 13.01.88 Подп. в печ. 04.04.88 2,0 усл. п. л. 2,125 усл. кр.-отт. 2,07 уч.-изд. л.
Тираж 8000 Цена 10 коп.

Ордена «Знак Почета» Издательство стандартов, 123840, Москва, ГСП,
Новопресненский пер., д. 3.

Вильнюсская типография Издательства стандартов, ул. Даряус и Гирено, 39. Зак. 912.