

ГОСТ 19062—80

МЕЖГОСУДАРСТВЕННЫЙ СТАНДАРТ

**ПЛАСТИНЫ РЕЖУЩИЕ СМЕННЫЕ
МНОГОГРАННЫЕ ТВЕРДОСПЛАВНЫЕ
ПАРАЛЛЕЛОГРАММНОЙ ФОРМЫ
С УГЛОМ 55° И СТРУЖКОЛОМАЮЩИМИ
КАНАВКАМИ НА ОДНОЙ СТОРОНЕ**

КОНСТРУКЦИЯ И РАЗМЕРЫ

Издание официальное



Москва
Стандартинформ
2006

**ПЛАСТИНЫ РЕЖУЩИЕ СМЕННЫЕ МНОГОГРАННЫЕ
ТВЕРДОСПЛАВНЫЕ ПАРАЛЛЕЛОГРАММНОЙ ФОРМЫ
С УГЛОМ 55° И СТРУЖКОЛОМАЮЩИМИ КАНАВКАМИ
НА ОДНОЙ СТОРОНЕ**

**ГОСТ
19062—80**

Конструкция и размеры

Parallelogram throw-away (indexable) carbide cutting inserts
with 55° included angle and chip-breaking flutes on one face only.
Design and dimensions

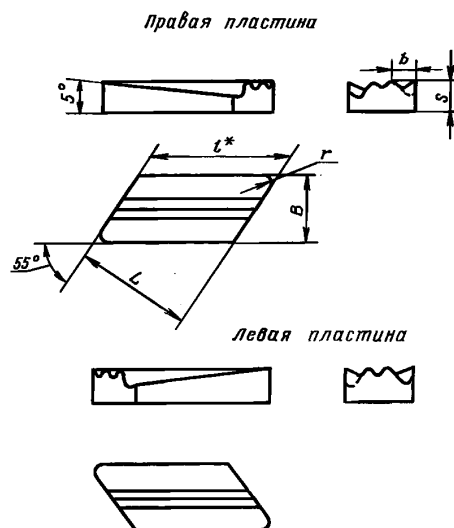
МКС 25.100
77.160
ОКП 19 6000

Дата введения 01.01.82

Требования настоящего стандарта являются обязательными.

(Введен дополнительно, Изм. № 1).

1. Конструкция и размеры пластин должны соответствовать указанным на чертеже и в таблице.



* Размер для справок.

мм

Обозначение пластин класса допуска U						l	L	B	s	r	b
правых			левых								
цифровое	буквенно-цифровое	Применяемость	цифровое	буквенно-цифровое	Применяемость						
08116—170405—130	KNUX-170405R30		08116—170405—230	KNUX-170405L30		17	14	10	4,8	0,5	3,0
08116—170410—130	KNUX-170410R30		08116—170410—230	KNUX-170410L30						1,0	
08116—170410—136	KNUX-170410R36		08116—170410—236	KNUX-170410L36						3,6	
08116—170415—130	KNUX-170415R30		08116—170415—230	KNUX-170415L30						1,5	3,0
08116—170415—136	KNUX-170415R36		08116—170415—236	KNUX-170415L36						3,6	
08116—190605—130	KNUX-190605R30		08116—190605—230	KNUX-190605L30						19	16
08116—190610—130	KNUX-190610R30		08116—190610—230	KNUX-190610L30		1,0					
08116—190610—136	KNUX-190610R36		08116—190610—236	KNUX-190610L36		3,6					
08116—190615—130	KNUX-190615R30		08116—190615—230	KNUX-190615L30		1,5	3,0				
08116—190615—136	KNUX-190615R36		08116—190615—236	KNUX-190615L36		3,6					

Пример условного обозначения при заказе пластины из твердого сплава марки ВК6, с длиной режущей кромки $l = 17$ мм, радиусом $r = 0,5$ мм, правой:

19 6524 0385 170405—130

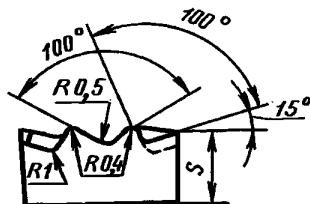
То же, левой:

19 6511 0385 170405—230

2. Форма и размеры стружколомающих канавок указаны в приложении 1.
 3. Ориентировочная масса пластин указана в приложении 2.
 4. Система обозначений пластин — по ГОСТ 19042.
 5. Технические требования — по ГОСТ 19086.
 6. Применяемые марки сплавов указаны в приложении 3.
- (Введен дополнительно, Изм. № 1).

ПРИЛОЖЕНИЕ 1
Рекомендуемое

Форма и размеры стружколомающих канавок на передней поверхности пластин.



Цифровое обозначение пластин	Ориентировочная масса пластин, г, из твердого сплава марок				
	ВК6	ВК8	Т5К10	Т14К8	Т15К6
08116—170405—130	10,3	10,20	8,94	8,11	7,97
08116—170405—230					
08116—170410—130	10,3	10,10	8,87	8,04	7,90
08116—170410—230					
08116—170410—136	10,3	10,20	8,92	8,08	7,94
08116—170410—236					
08116—170415—130	10,1	9,97	8,74	7,92	7,79
08116—170415—230					
08116—170415—136	10,2	10,00	8,79	7,97	7,83
08116—170415—236					
08116—190605—130	16,1	15,90	13,90	12,60	12,40
08116—190605—230					
08116—190610—130	16,0	15,70	13,80	12,50	12,30
08116—190610—230					
08116—190610—136	16,0	15,80	13,80	12,50	12,30
08116—190610—236					
08116—190615—130	15,8	15,60	13,60	12,40	12,10
08116—190615—230					
08116—190615—136	15,8	15,60	13,70	12,40	12,20
08116—190615—236					

ПРИЛОЖЕНИЕ 2. (Измененная редакция, Изм. № 1).

Применяемые марки сплавов пластин

Цифровое обозначение пластин	Основное применение	Применение по специальному заказу
08116—170405—130	—	№ 3, № 4, № 5, № 6, № 7
08116—170405—230		
08116—170410—130		
08116—170410—230		
08116—170410—136		
08116—170410—236		
08116—170415—130		
08116—170415—230		
08116—190605—130		
08116—190605—230		
08116—190610—130	№ 4, № 5, № 6, № 7	№ 3
08116—190610—230	—	№ 3, № 4, № 5, № 6, № 7
08116—190610—136	№ 4, № 5, № 6, № 7	№ 3
08116—190610—236	—	№ 3, № 4, № 5, № 6, № 7
08116—190615—130		
08116—190615—230		
08116—190615—136		
08116—190615—236		
08116—170415—136		
08116—170415—236	№ 3, № 4, № 5, № 6, № 7	

№ 3 — ВК6, № 4 — ВК8, № 5 — Т5К10, № 6 — Т14К8, № 7 — Т15К6.

ПРИЛОЖЕНИЕ 3. (Введено дополнительно, Изм. № 1).

ИНФОРМАЦИОННЫЕ ДАННЫЕ

- 1. РАЗРАБОТАН И ВНЕСЕН** Министерством цветной металлургии СССР
- 2. УТВЕРЖДЕН И ВВЕДЕН В ДЕЙСТВИЕ** Постановлением Государственного комитета СССР по стандартам от 19.06.80 № 2906
- 3. ВЗАМЕН** ГОСТ 19062—73
- 4. ССЫЛОЧНЫЕ НОРМАТИВНО-ТЕХНИЧЕСКИЕ ДОКУМЕНТЫ**

Обозначение НТД, на который дана ссылка	Номер пункта
ГОСТ 19042—80	3
ГОСТ 19086—80	4

- 5. Ограничение срока действия снято** Постановлением Госстандарта СССР от 29.12.90 № 3613
- 6. ИЗДАНИЕ с Изменением № 1, утвержденным в декабре 1990 г. (ИУС 4—91)**