

ГОСТ 19040—81

МЕЖГОСУДАРСТВЕННЫЙ СТАНДАРТ

ТРУБЫ МЕТАЛЛИЧЕСКИЕ

МЕТОД ИСПЫТАНИЯ НА РАСТЯЖЕНИЕ ПРИ ПОВЫШЕННЫХ ТЕМПЕРАТУРАХ

Издание официальное



Москва
Стандартинформ
2010

МЕЖГОСУДАРСТВЕННЫЙ СТАНДАРТ

ТРУБЫ МЕТАЛЛИЧЕСКИЕ

Метод испытания на растяжение
при повышенных температурахГОСТ
19040—81Metal tubes. Method of tension tests at
high temperaturesМКС 23.040.10
ОКСТУ 1709

Дата введения 01.07.83

Настоящий стандарт устанавливает метод статических испытаний на растяжение металлических бесшовных сварных труб с толщиной стенки не менее 0,2 мм для определения характеристик механических свойств при температуре свыше 35 до 1200 °С:

- предела текучести (физического);
- предела текучести (условного);
- временного сопротивления;
- относительного удлинения после разрыва;
- относительного сужения после разрыва.

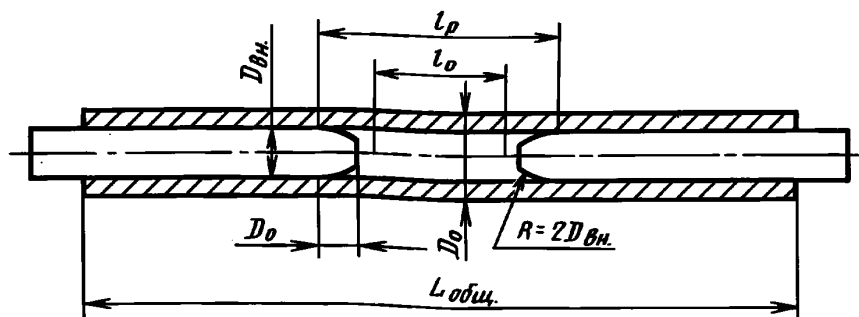
Термины и определения — по ГОСТ 10006 и ГОСТ 9651.

(Измененная редакция, Изм. № 1).

1. МЕТОДЫ ОТБОРА ПРОБ

1.1. Продольные образцы изготовляют трех форм.

1.1.1. Отрезок трубы полного сечения без ограничения наружного диаметра (черт. 1, 2).



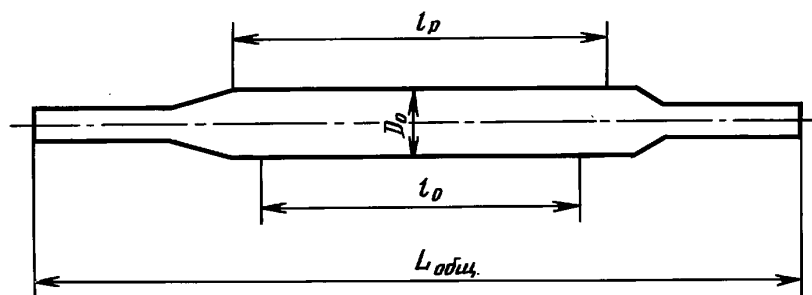
Черт. 1

Издание официальное

★

Перепечатка воспрещена

© Издательство стандартов, 1981
© СТАНДАРТИНФОРМ, 2010



Черт. 2

1.1.2. Полосы из труб с толщиной стенки до 12,0 мм, вырезанной вдоль оси трубы (сегмент) с шириной рабочей части, указанной в табл. 1.

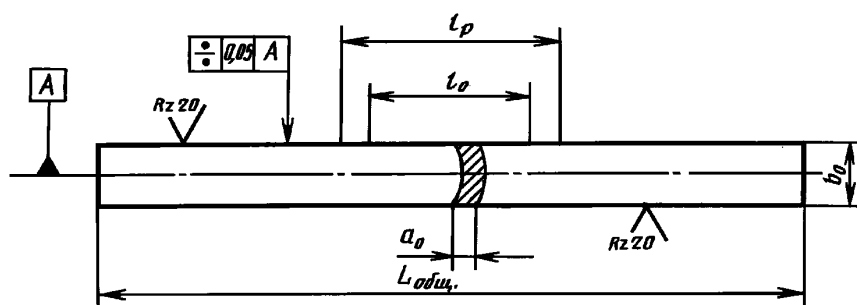
Т а б л и ц а 1

мм		
Ширина рабочей части b_0	Наружный диаметр трубы D_0	Толщина стенки a_0
8,0	От 16,0 до 20,0 включ.	До 3,0 включ.
10,0	Св. 20,0	« 10,0 «
12,0	» 20,0	Св. 10,0 до 12,0 включ.

Сегментные образцы изготовляют без головок (черт. 3) и с головками (черт. 4 и 5).

1.1.3. Цилиндрический образец (черт. 6).

Цилиндрические образцы отбирают от труб с толщиной стенки 8,0 мм и более. Диаметр рабочей части цилиндрического образца устанавливают:



Черт. 3

Р а з м е р ы, мм

d_0	d	D	h_{\min}	h_1	h_2	R	l_0	l_p	L	Номер образца
10,0	12,0	M16	15	5	5	5	50	60	110	1к
8,0	10,0	M12	15	5	5	5	40	48	98	2к
5,0	7,0	M10	14	4	5	5	25	30	76	3к
3,0	3,6	M5	8	3	1,5	3	15	18	4,3	4к

5,0 мм — при толщине стенки свыше 7,0 до 12,0 мм включительно;

8,0 мм — при толщине стенки свыше 12,0 до 16,0 мм включительно;

10,0 мм — при толщине стенки свыше 16,0 мм. Толщина стенки принята номинальная. Требования к образцам в соответствии с ГОСТ 9651.

П р и м е ч а н и я:

1. По согласованию изготовителя с потребителем допускается изготавливать образцы диаметром 3,0 мм при толщине стенки от 5,0 до 7,0 мм включительно.

2. На головках образцов с резьбой допускаются симметрично расположенные лыски, обусловленные размерами стенки трубы.

(Измененная редакция, Изм. № 1).

1.1.4. При наличии указаний в нормативно-технической документации на металлопродукцию допускается применение пропорциональных образцов других типов и размеров в соответствии с ГОСТ 1497.

(Введен дополнительно, Изм. № 1).

1.2. Продольные цилиндрические образцы и образцы в форме полос из сварных труб изготавливают из заготовок, вырезанных из места, расположенного под углом 90° по отношению к положению сварного шва.

1.3. Форма применяемого образца указывается в нормативно-технической документации на трубы. При отсутствии таких указаний форма образца устанавливается предприятием-изготовителем.

В случаях разногласий в оценке качества труб по результатам испытаний сегментных образцов применяют образцы в форме сегмента с головками.

1.4. Начальная расчетная длина образца (l_0) — по ГОСТ 9651.

Если в результате вычисления расчетная длина образцов капиллярных или тонкостенных труб окажется менее 20 мм, то l_0 принимают равной 20 мм.

1.5. Начальная расчетная длина образца устанавливается с погрешностью до 1% от ее величины и ограничивается неглубокими кернами или другими способами, не вызывающими разрушения по разметочным линиям.

Начальная расчетная длина округляется в большую сторону: для коротких образцов — до ближайшего числа, кратного 5; для длинных образцов — до ближайшего числа, кратного 10.

1.6. Рабочая длина образцов (l_p) должна быть:

- для патрубков — $l_0 + 2D_0$;

- для сегментов толщиной стенки менее 3,0 мм — от $l_0 + \frac{b_0}{2}$ до $l_0 + 2b_0$;

- для сегментов толщиной 3,0 мм и более от $l_0 + 1,5\sqrt{F_0}$ до $l_0 + 2\sqrt{F_0}$;

- для цилиндрических образцов — от $l_0 + 1,5d_0$ до $l_0 + 2d_0$.

В случаях разногласий в оценке качества труб рабочая длина образцов должна быть наибольшей.

Для образцов, приведенных на черт. 1, 2 и 3, общая длина образцов ($L_{\text{общ}}$) в зависимости от размеров рабочего пространства $l_{\text{н}}$ применяемого нагревательного устройства должна быть $L_{\text{общ}} \geq l_{\text{н}} + 80$.

(Измененная редакция, Изм. № 1).

1.7. Предельные отклонения по размерам рабочей части образцов должны соответствовать указанным в табл. 2.

мм

Вид образца	Диаметр или ширина рабочей части образца	Предельное отклонение по диаметру или ширине рабочей части	Допускаемая разность наибольших и наименьших размеров диаметра или ширины на рабочей части
Цилиндрический	3,0	$\pm 0,10$	0,03
	5,0	$\pm 0,10$	0,03
	8,0	$\pm 0,10$	0,03
	10,0	$\pm 0,10$	0,03
Сегмент	8,0	$\pm 0,20$	0,05
	10,0	$\pm 0,20$	0,05
	12,0	$\pm 0,20$	0,10

1.8. Места вырезки заготовок и ориентация продольной оси указываются в нормативно-технической документации на трубы.

1.9. Продольные образцы в виде патрубков и полос должны сохранять поверхностные слои нетронутыми. Заусенцы на гранях образцов должны быть удалены легкой зашлифовкой.

1.10. Поперечные образцы изготавливают цилиндрическими, пропорциональными, вырезанными из трубы, перпендикулярно к ее продольной оси с размерами, указанными в табл. 3.

Т а б л и ц а 3

мм

Диаметр трубы	Толщина стенки трубы, не менее	Диаметр рабочей части образца	Диаметр трубы	Толщина стенки трубы, не менее	Диаметр рабочей части образца
От 120 до 160 включ.	14,0	3,0	От 220 до 290 «	32,0	8,0
« 160 « 250 «	20,0	5,0	« 290 « 320 «	26,0	10,0
« 250 « 290 «	17,0	5,0	« 320	24,0	10,0

П р и м е ч а н и е. Образцы диаметром 3 мм изготавливают по согласованию изготовителя с потребителем.

1.11. Трубы диаметром 426 мм и свыше допускается испытывать по ГОСТ 9651 на поперечных плоских образцах.

1.12. При испытании образцов в виде полосы допускается выправлять концы для зажима захватами машины. Выправление концов проводят за пределами рабочей длины образца.

1.13. Образцы рекомендуется обрабатывать на металлорежущих станках. Шероховатость поверхности цилиндрических образцов Ra должна быть не более 0,63 мкм, сегментных Rz — не более 20 мкм по ГОСТ 2789.

1.14. Измерение патрубков и сегментов до испытания проводят по ГОСТ 10006, цилиндрических образцов — по ГОСТ 9651.

1.15. **(Исключен, Изм. № 1).**

1.16. Маркировку образцов проводят вне рабочей части.

2. ОБОРУДОВАНИЕ

2.1. Испытательные машины и условия испытания должны соответствовать требованиям ГОСТ 10006.

2.2. Нагревательное устройство должно обеспечивать равномерный нагрев образца по его рабочей части до заданной температуры испытания и поддержание этой температуры с учетом допускаемых отклонений, указанных в п. 3.5, на протяжении всего испытания.

2.3. Требования к регулирующим и измерительным приборам, первичным термоэлектрическим преобразователям (термопарам) по ГОСТ 9651.

(Измененная редакция, Изм. № 1).

4. ОБРАБОТКА РЕЗУЛЬТАТОВ

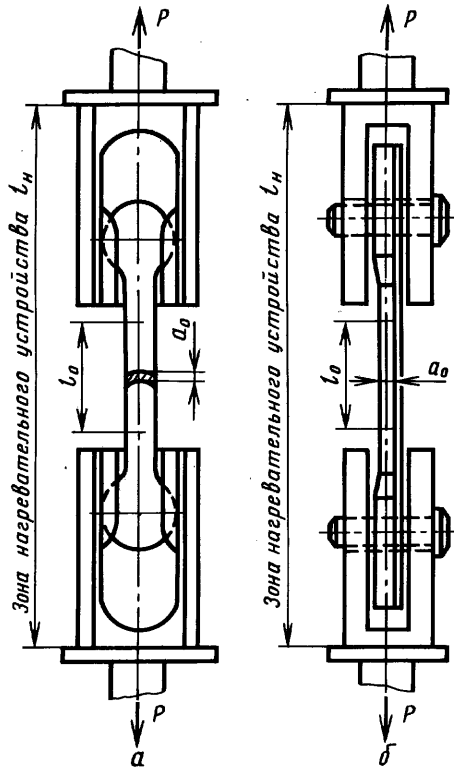
4.1. Измерение образцов после испытания и вычисление результатов проводят по ГОСТ 10006 и ГОСТ 9651.

4.2. Для указания температуры испытания к обозначению определяемой характеристики механических свойств добавляют соответствующий цифровой индекс.

Пример: $\sigma_{0,2/450}$, $\sigma_{B/450}$, $\sigma_{5/450}$, Ψ_{450} — предел текучести условный с допуском на величину остаточной деформации 0,2 %, временное сопротивление, относительное удлинение после разрыва образца с $l_0 = 5,65 \sqrt{F_0}$, относительное сужение поперечного сечения после разрыва, определенные при температуре испытания 450 °С.

(Измененная редакция, Изм. № 1).

Схема испытаний сегментных образцов с головками



* ПРИЛОЖЕНИЕ 2. (Исключено, Изм. № 1).

ИНФОРМАЦИОННЫЕ ДАННЫЕ

1. РАЗРАБОТАН И ВНЕСЕН Министерством черной металлургии СССР

2. УТВЕРЖДЕН И ВВЕДЕН В ДЕЙСТВИЕ Постановлением Государственного комитета СССР по стандартам от 15.06.81 № 2941

3. ВЗАМЕН ГОСТ 19040—73

4. ССЫЛОЧНЫЕ НОРМАТИВНО-ТЕХНИЧЕСКИЕ ДОКУМЕНТЫ

Обозначение НТД, на который дана ссылка	Номер пункта, подпункта, раздела
ГОСТ 1497—84	1.1.4
ГОСТ 2789—73	1.1.3
ГОСТ 9651—84	Вводная часть, 1.11, 1.14, 2.2, 4.1
ГОСТ 10006—80	Вводная часть, 1.14, 2.1, 3.1, 4.1

5. Ограничение срока действия снято по протоколу Межгосударственного совета по стандартизации, метрологии и сертификации (ИУС 2—93)

6. ИЗДАНИЕ (сентябрь 2010 г.) с Изменением № 1, утвержденным в октябре 1987 г. (ИУС 1—88)