



ГОСУДАРСТВЕННЫЙ СТАНДАРТ
СОЮЗА ССР

КЛЮЧИ ТРУБНЫЕ РЫЧАЖНЫЕ

ТЕХНИЧЕСКИЕ УСЛОВИЯ

ГОСТ 18981—73

Издание официальное

БЗ 6—93

ИЗДАТЕЛЬСТВО СТАНДАРТОВ
Москва

КЛЮЧИ ТРУБНЫЕ РЫЧАЖНЫЕ**ГОСТ**

Технические условия

18981—73*

Pipe toggle wrenches.
SpecificationsВзамен
ОСТ НКТМ 6813—39

ОКП 39 2653

Постановлением Государственного комитета стандартов Совета Министров СССР от 9 июля 1973 г. № 1675 срок введения установлен

с 01.01.75

Проверен в 1983 г. Постановлением Госстандарта от 29.11.89 № 3520 срок действия продлен

до 01.01.96

Настоящий стандарт распространяется на трубные рычажные ключи, предназначенные для захватывания и вращения труб и соединительных частей трубопроводов, изготовляемые для нужд народного хозяйства и экспорта.

Стандарт не распространяется на ключи, изготовляемые из материалов, применяемых для работы во взрывоопасных условиях.

(Измененная редакция, Изм. № 4).

1. ОСНОВНЫЕ РАЗМЕРЫ

1.1. Основные размеры ключей должны соответствовать указанным на чертеже и в табл. 1.

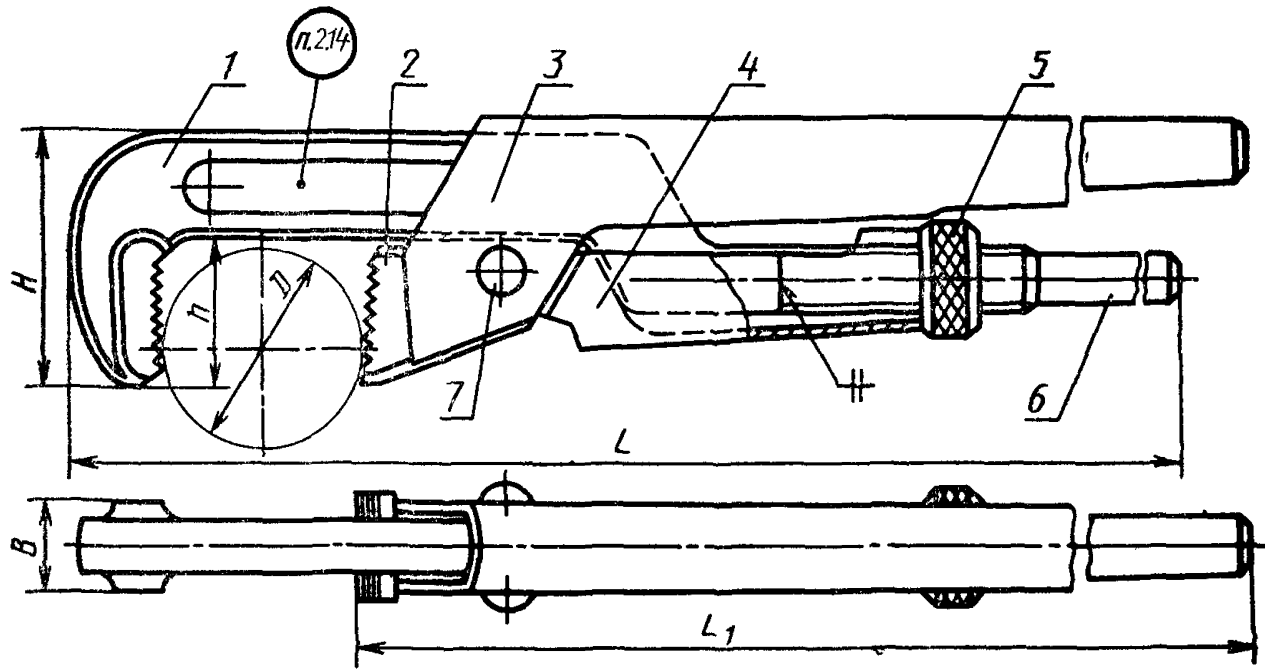
Издание официальное

Перепечатка воспрещена

★

* Переиздание (ноябрь 1993 г.) с Изменениями № 1, 2, 3, 4, утвержденными в мае 1977 г., октябре 1983 г., октябре 1989 г. (ИУС 6—77, 1—81, 1—84, 2—90).

© Издательство стандартов, 1994



1 — подвижной рычаг; 2 — губка; 3 — неподвижный рычаг; 4 — поводок; 5 — гайка; 6 — рукоятка подвижного рычага; 7 — ось (заклепка по ГОСТ 10299-80).

Примечание Чертеж не определяет конструкцию.

Таблица 1

Обозначение ключа	Применяемость	Диаметр трубы, зажимаемой ключом D	L	L_1	H	h , не менее	B (пред откл $\pm \frac{IT17}{2}$)	Масса, кг, не более
			Пред откл $\pm \frac{IT17}{2}$					
7813-0001		От 10 до 36	300	280	45	25	18	0,8
7813-0002		От 20 до 50	400	360	60	36	22	1,3
7813-0003		От 20 до 63	500	450	71	45	26	1,9
7813-0004		От 25 до 90	630	560	85	56	30	3,5
7813-0005		От 32 до 120	800	710	110	71	34	5,8

Пример условного обозначения трубного рычажного ключа для труб с наружными диаметрами D от 10 до 36 мм и покрытием Кд 21. хр:

Ключ 7813-0001 Кд 21.хр ГОСТ 18981—73

(Измененная редакция, Изм. № 1, 2, 3, 4).

1.2. Размеры деталей ключей указаны в приложении.

(Измененная редакция, Изм. № 4).

2. ТЕХНИЧЕСКИЕ ТРЕБОВАНИЯ

2.1. Ключи должны изготавливаться в соответствии с требованиями настоящего стандарта по чертежам, утвержденным в установленном порядке. Ключи, предназначенные для продажи через розничную торговую сеть, должны соответствовать образцам, утвержденным в установленном порядке.

Детали, имеющие зубцы для захвата трубы, должны быть изготовлены из стали марок У7, У7А по ГОСТ 1435—90.

Допускается применять сталь других марок с физико-механическими свойствами в термически обработанном состоянии не ниже, чем у сталей, указанных выше.

2.2. Твердость зубцов на рабочей части ключа — 53...59 HRC₂.

2.3. Ключи должны иметь прочность, определяемую испытательными крутящими моментами, приведенными в табл. 2.

Диаметры труб, зажимаемых ключами, D , мм	Испытательные крутящие моменты, Н·м (кгс·м), не менее
От 10 до 36	196 (20)
» 20 » 50	304 (31)
» 20 » 63	331 (44)
» 25 » 90	607 (62)
» 32 » 120	833 (85)

2.4. Вершины зубцов рабочей части ключей должны быть острыми. Притупление вершин зубцов не должно быть более 0,2 мм.

2.1—2.4. (Измененная редакция, Изм. № 4).

2.5. На рукоятке подвижного рычага должна быть круглая резьба, изготовленная по чертежам, утвержденным в установленном порядке.

2.6. Гайка должна иметь накатку по ГОСТ 21474—75.

2.7. Шарнирное соединение рычагов должно обеспечивать их плавное вращение вокруг оси без заеданий.

Усилие для полного раскрытия рычагов ключа не должно превышать 9,81 Н (1 кгс).

2.8. Параметры шероховатости наружных поверхностей ключей должны быть по ГОСТ 2789—73 не более, мкм:

боковые поверхности губок, поверхности контура горячештампованных деталей — $Rz\ 20$;

необрабатываемых поверхностей для деталей, изготавливаемых по ГОСТ 7505—89, ГОСТ 1062—80, ГОСТ 7829—70— $Rz\ 40$.

(Измененная редакция, Изм. № 4).

2.9. (Исключен, Изм. № 4).

2.10. Ключи должны иметь одно из защитно-декоративных покрытий, указанных в табл. 3.

2.11. Технические требования к качеству покрытий — по ГОСТ 9.301—86 и ГОСТ 9.032—74.

2.10, 2.11. (Измененная редакция, Изм. № 4).

2.12. (Исключен, Изм. № 4).

2.13. Надежность ключей определяется 15000 нагружений с приложением нагрузки, соответствующей крутящим моментам, указанным в табл. 2 при условиях испытаний, указанных в п. 4.3.

Критерием предельного состояния ключей является появление радиуса (притупления) вершин зубцов рабочей части более 0,4 мм или появление одного из критических дефектов по ГОСТ 26810—86.

Вводится в действие с 01.07.91.

Таблица 3

Группа условий по эксплуатации по ГОСТ 9 303—84	Покрyтия	Обозначение по ГОСТ 9 306—85 (по ГОСТ 9 032—74)
1	Окисное с промасливанием Фосфатное с промасливанием Окисное с последующей окраской нитроэмалью НЦ-25 (или нитроглифталевой эмалью НЦ-132) разных цветов по IV классу и нанесением лака на осветленную головку	$\left(\begin{array}{l} \text{Хим Окс прм} \\ \text{Хим Фос прм} \\ \text{Хим Окс} \\ \hline \text{Эм НЦ-25} \\ \text{разн цв} \\ \text{IV Лак} \end{array} \right)$
2—4	Цинковое толщиной 15 мкм, хромированное Фосфатное с последующей окраской нитроглифталевой эмалью НЦ-132 (или пентафталевой эмалью ПФ-115) разных цветов по IV классу и нанесением лака на осветленную головку	$\begin{array}{l} \text{Ц15 хр} \\ \hline \text{Хим Фос} \\ \text{Эм НЦ-132} \\ \text{разн цв} \\ \text{IV Лак} \end{array}$
5—8	Кадмиевое толщиной 21 мкм, хромированное	Кд 21 хр

Примечания

1 Допускается по согласованию с потребителем (торгующими организациями) применять другие защитно-декоративные металлические и неметаллические покрытия по ГОСТ 9 306—85, ГОСТ 9 303—84 и ГОСТ 9 032—74, не уступающие указанным в табл 3

2 Ключи, выпускаемые для продажи через розничную торговую сеть, должны иметь защитно декоративные покрытия не ниже 2—4 группы условий эксплуатации по ГОСТ 9 303—84

2 14 На ключе должны быть четко нанесены: товарный знак предприятия-изготовителя; обозначение ключа (последние четыре цифры), исключая ключи, предназначенные для розничной продажи; цена (для розничной продажи).

Маркировка изолирующих рукояток — по ГОСТ 11516—79.

2.15. Остальные требования к маркировке и упаковке — по ГОСТ 18088—83.

2.13—2.15. (Введены дополнительно, Изм. № 4).

3. ПРИЕМКА

3.1. Приемка ключей — по ГОСТ 26810—86.

3.2. Периодические испытания ключей — по ГОСТ 26810—86. Испытания ключей на надежность должны проводиться не менее, чем у трех ключей каждого типоразмера.

Разд. 3. (Измененная редакция, Изм. № 4).

4. МЕТОДЫ ИСПЫТАНИЙ

4.1. Размеры должны контролироваться универсальными и специальными измерительными средствами.

(Измененная редакция, Изм. № 4).

4.2. Контроль твердости ключей должен проводиться по ГОСТ 9013—59.

4.3. Испытание ключей проводят на испытательном стенде или приспособлении.

Ключом захватывается стальной стержень твердостью не менее 207 НВ диаметром, соответствующим наибольшему диаметру трубы для испытываемого типоразмера и поворачивается в одну сторону с приложением нагрузки, соответствующей крутящему моменту, указанному в табл. 2. Нагрузка должна прилагаться к неподвижному рычагу на расстоянии 50 мм от его конца.

Во время испытаний значение крутящего момента должно плавно возрастать до значений, указанных в табл. 2.

(Измененная редакция, Изм. № 4).

4.3а. При испытании на работоспособность ключи должны выдерживать не менее трех нагружений и после испытаний должны быть пригодны для дальнейшей работы.

4.3б. Испытания ключей на надежность должны проводиться при условиях испытаний, указанных в пп. 2.14 и 4.3.

Результаты испытаний считаются удовлетворительными, если каждый из испытываемых ключей не достигает предельного состояния.

4.3а, 4.3б. (Введены дополнительно, Изм. № 4).

4.4. Контроль резьбы должен производиться микрометром по ГОСТ 4380—86 или резьбовыми калибрами.

4.5. Подвижность деталей ключей в шарнирном соединении должна проверяться неподвижным закреплением одного из рычагов и приложением усилия величиной 9,81 Н (1 кгс) к концу рукоятки другого рычага, при этом ключ должен полностью раскрыться.

4.6. Шероховатость поверхностей ключей должна проверяться по образцам шероховатости по ГОСТ 9378—75 или сравнением с

образцовыми инструментами, имеющими параметры шероховатости не более установленных в п. 2.8.

4.7. Качество гальванических покрытий должно проверяться по ГОСТ 9.302—88, лакокрасочных покрытий — по ГОСТ 9.032—74 и ГОСТ 22133—86.

4.4—4.7. (Измененная редакция, Изм. № 4).

4.8. (Исключен, Изм. № 4).

5. ТРАНСПОРТИРОВАНИЕ И ХРАНЕНИЕ

Транспортирование и хранение ключей — по ГОСТ 18088—83.

6. ТЕХНИКА БЕЗОПАСНОСТИ

При эксплуатации ключей не допускается использование дополнительных рычагов для увеличения усилия затяжки.

Разд. 5, 6. (Измененная редакция, Изм. № 4).

7. ГАРАНТИИ ИЗГОТОВИТЕЛЯ

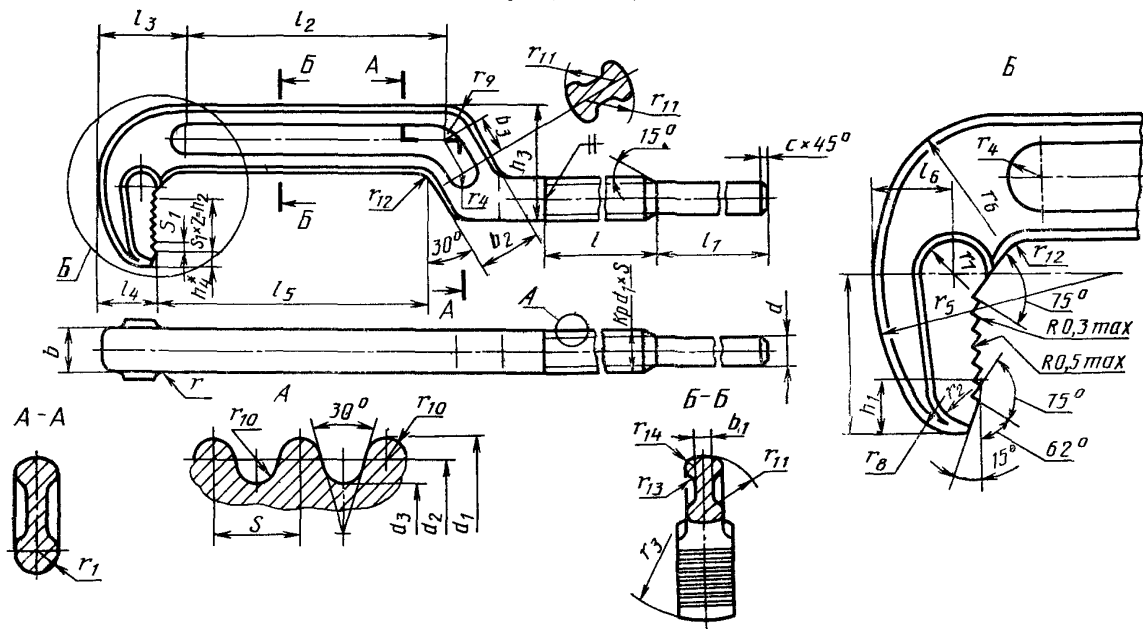
7.1. Изготовитель гарантирует соответствие ключей требованиям настоящего стандарта при соблюдении потребителем условий эксплуатации, хранения, транспортирования.

Гарантийный срок — 9 мес. со дня продажи через розничную торговую сеть, а для вне рыночного применения — с момента получения товара потребителем.

(Измененная редакция, Изм. № 4).

КОНСТРУКЦИЯ И РАЗМЕРЫ ДЕТАЛЕЙ РЫЧАЖНЫХ КЛЮЧЕЙ

Дет. 1. Подвижный рычаг
(черт. 1, табл. 1)



* Размер для справк.

Черт. 1

Таблица 1

Размеры, мм

Диаметры тру бы зажимае мой ключом, D	b	b_1	b_2	b_3	l	l_1	l_2	l_3	l_4	l_5	l_6	h	h_1	h_2	h_3	h_4	c
От 10 до 36	12	6	20	—	60	113	75	25	18	78	14	22	7	15,0	32	3,5	0,5
От 20 до 50	14		24	14	70	162	100	38	23	107	21	30	11	18,0	40	5,0	1,0
От 20 до 63	16	8	26	—	95	200	137	—	25	142	23	40	12	24,5	45	7,0	—
От 25 до 90	20		29	20	125	260	165	55	32	173	30	42	15	28,0	55	8,0	1,6
От 32 до 120	22	39	30	155	315	230	55	35	235	31	55	25	36,0	72	11,0	—	

Продолжение табл 1

Размеры, мм

Диаметры тру бы зажимае мой ключом, D	d (пред откл h14	d_1		d_2		d_3		r	r_1	r_2	r_3	r_4
		Но мин	Пред откл	Но мин	Пред откл	Но мин	Пред откл					
От 10 до 36	9	12,0	—0,40	10,730	—0,27	9,460	—0,55	3	6	6	40	6
От 20 до 50	10	14,0	—0,45	12,412	—0,30	10,825	—0,60		7	10	50	7
От 20 до 63	12	15,6		14,012		12,425		8	10	50	9	
От 25 до 90	15	19,7	18,112	16,525	10	14	60	9				
От 32 до 120	17	21,7	20,112	18,525	11	20	80	10				

Продолжение табл 1

Размеры, мм

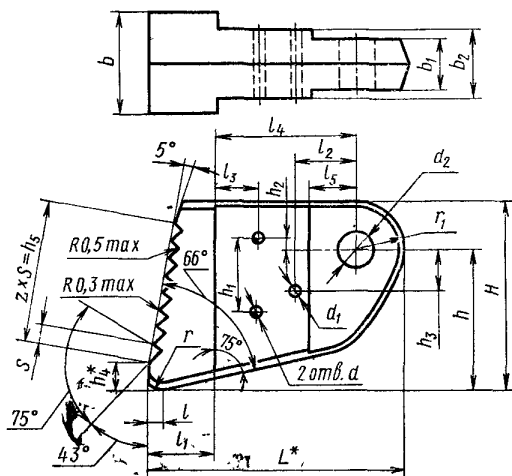
Диаметры тру бы зажимае мой ключом D	r_5	r_6	r_7	r_8	r_9	r_{10}	r_{11}	r_{12}	r_{13}	r_{14}	Число нитек на 1"	Число полных зубцов z , не менее	S	S_1
От 10 до 36	30	20	5	7	15	0,606	15	5	2	2	10	6	2,540	2,5
От 20 до 50	50	25	10	12	20	0,757	20	—	4	3	8	7	3,175	—
От 20 до 63		30	12	14										
От 25 до 90	60	35	16	30	13	4	8	7	4,0					
От 32 до 120	100	50	18	20	5	4	9	—	—					

Неуказанные предельные отклонения размеров для обрабатываемых поверхностей — $\pm \frac{IT16}{2}$, необрабатываемых поверхностей — по 2-му классу точности ГОСТ 7505—89

Предельные отклонения размера b по h12 — на длине сопряжения с деталью 3

Дет. 2. Губка

(Черт. 2, табл. 2)



* Размер для справок.

Черт. 2

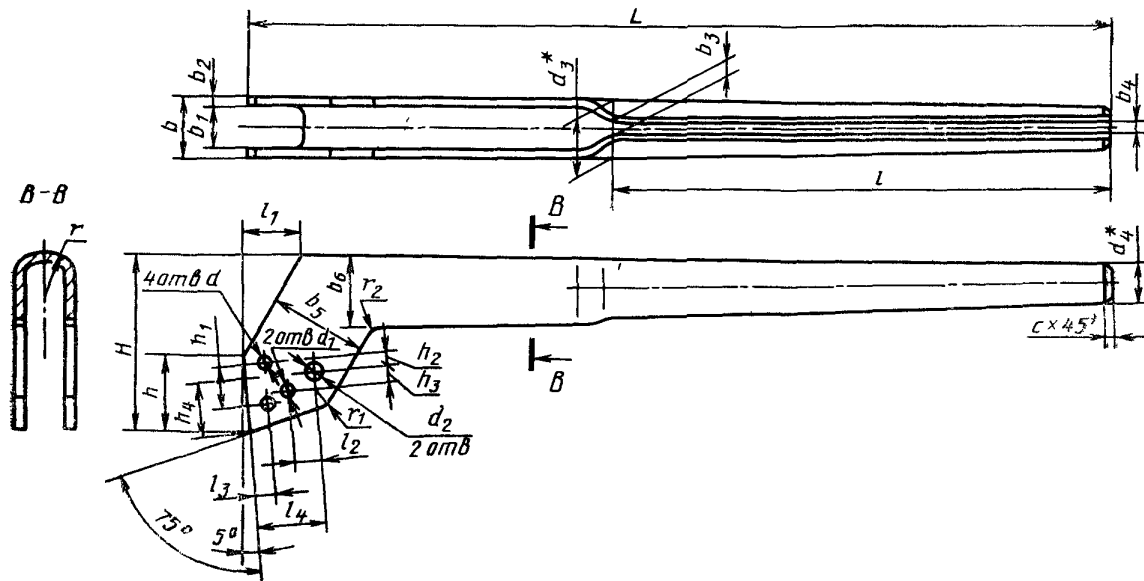
Таблица 2

Размеры, мм

Диаметр тру- бы, зажимае- мой ключом, D	b	b ₁	b ₂	L	l	l ₁	l ₂	l ₃ l ₄		l ₅	H	h	h ₁ h ₂ h ₃			h ₄	h ₅	r	r ₁	s	Число зубцов z, не менее	d d ₁ d ₂			
								(пред откл ±0,1)					(пред откл ±0,1)									Пред. откл по H12			
От 10 до 36	18	7,6	12	36	2	9		6	20	9	24	17	10			4	17,5	3,5		7	2,5	6			
От 20 до 50	22	9,0	14	46	3	13			24	10	34	25	12			5	21,0	6,0		9	3,0	7	4,1		8,5
От 20 до 63	26	12,0	17	61	4	16		9		13	40	30	16			8	28,0	7,0		10	3,5				
От 25 до 90	30	15,0	21	66		18				16	52	39	25	3		10	32,0	8,0		13		8	5,1		10,5
От 32 до 120	34	17,0	23	96	5		25	28	10	55	20	65	49	30	5	22	11	40,0	9,0	16	4,0	10		5,1	12,5

Неуказанные предельные отклонения размеров — $\pm \frac{IT16}{2}$.

Дет. 3. Неподвижный рычаг
(черт 3, табл 3)



* Размеры для справок

Черт 3

Таблица 3

мм

Диаметр трубы, зажимаемой ключом, D	b	b_1	b_2	b_3	b_4	b_5	b_6	L	l	l_1	$(\text{пред откл } \pm 0,1)$			H	h
											l_2	l_3	l_4		
От 10 до 36	16,4	12	2,2	5	3,0	28	20	271	165	16,2	6	20	50	22	
От 20 до 50	19,0	14	2,5	—	—	32	26	347	220	18,4	—	24	60	30	
От 20 до 63	22,0	17	—	—	—	45	30	434	245	20,8	9	35	72	36	
От 25 до 90	27,0	21	7	4,0	—	48	35	542	320	23,7	—	—	85	45	
От 32 до 120	29,0	23	3,0	—	—	65	46	685	425	31,2	28	10	110	56	

Продолжение табл. 3

мм

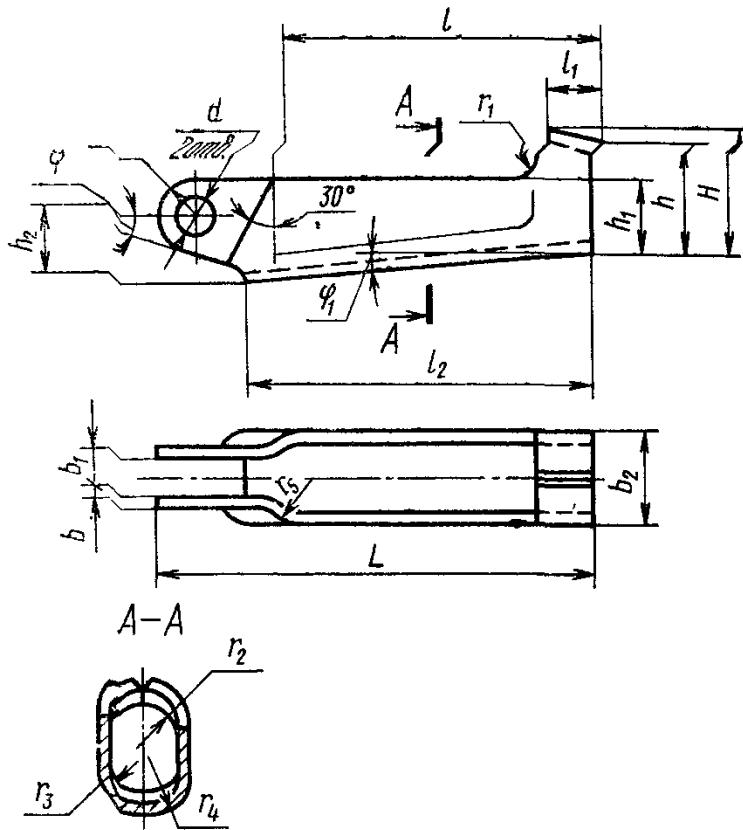
Диаметр трубы, зажимаемой ключом, D	$(\text{пред откл } \pm 0,1)$				$(\text{пред откл } H12)$			d_3	d_4	r	r_1	r_2	c
	h_1	h_2	h_3	h_4	d	d_1	d_2						
От 10 до 36	10	—	—	15	4,1	—	8,5	16,4	10	12	3	5	1,0
От 20 до 50	12	—	—	20	—	—	—	19,0	12	—	—	—	—
От 20 до 63	16	—	—	27	—	—	—	22,0	16	20	5	—	—
От 25 до 90	25	3	—	32	5,1	—	10,5	27,0	20	—	—	10	1,6
От 32 до 120	30	5	22	40	—	—	5,1	12,5	29,0	22	25	—	—

Неуказанные предельные отклонения размеров до 500 мм — $\pm \frac{IT16}{2}$, выше 500 мм — $\pm \frac{IT17}{2}$.

Предельное отклонение размера b_1 по $H12$ — на длине сопряжения с дет. 1.

Дет. 4. Поводок

(черт. 4, табл. 4)



Черт. 4

Таблица 4

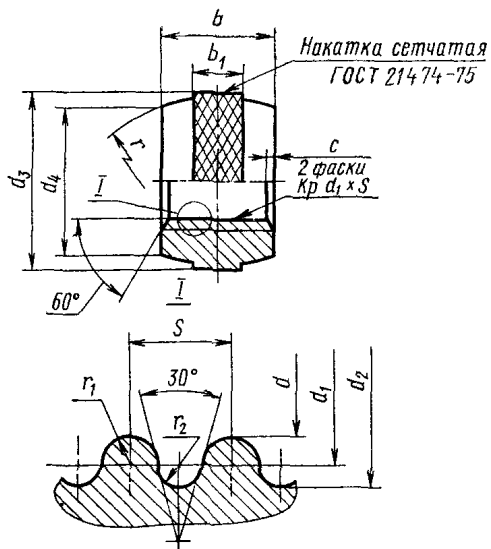
Размеры, мм

Диаметр трубы, зажимаемой ключом, D	L	l	l ₁	l ₂	H	h	h ₁	h ₂	b	b ₁	b ₂	d (пред откл по Н12)	r	r ₁	r ₂	r ₃	r ₄	r ₅	φ	φ ₁
От 10 до 36	85	62	11	68	24	22	14	11	2,2	7,6	17,4	8,5	7,5	3	9	4	9,0	5	16°	5°
От 20 до 50	108	80	12	86	25	23														
От 20 до 63	138	102	16	110	28	25	18	17	12,0	22,5	10,0	10,5	12,5	5	12	5	11,5	8	10°	3°
От 25 до 90	180	132	20	148	35	32	20	22												
От 32 до 120	230	172	25	184	38	35	23	25	17,0	29,0	12,5	16,0	5	15	8	15,0	10	12°		

Неуказанные предельные отклонения размеров — $\pm \frac{IT16}{2}$

Дет. 5. Гайка

(черт 5, табл 5)



Черт 5

Таблица 5

Размеры, мм

Диаметр трубы, зажимаемой ключом, D	S	b	b_1	d		d_1		d_2		d_3	d_4	r	r_1	r_2	Число ниток на 1"	c
				Но- мин.	Пред. откл.	Но- мин.	Пред. откл.	Но- мин.	Пред. откл.							
От 10 до 36	2,540	12	6	9,714	+0,40	10,730	+0,27	12,254	+0,55	20	17	24	0,650	0,561	10	1,0
От 20 до 50	3,175	15	8	11,142	+0,45	12,412	+0,30	14,318	+0,60	24	22	29	0,813	0,702	8	
От 20 до 63		20	10	12,742		14,012		15,918		27	26					
От 25 до 90				16,842		18,112		20,018		32	29					
От 32 до 120		24	14	18,842		20,112		22,018		36	35	49				1,8

Неуказанные предельные отклонения размеров — $\pm \frac{IT16}{2}$

(Измененная редакция, Изм. № 1, 2).

Редактор *А. Л. Владимиров*
Технический редактор *В. Н. Прусакова*
Корректор *Н. И. Гаврищук*

Сдано в набор 25.11.93. Подп. в печ. 20.12.93. Усл. печ. л. 1,25. Усл. кр.-отт. 1,25.
Уч.-изд. л. 0,85. Тир. 543 экз. С 903.

Ордена «Знак Почета» Издательство стандартов, 107076, Москва, Колодезный пер., 14.
Калужская типография стандартов, ул. Московская, 256. Зак. 2584