

РЕЗЦЫ ТОКАРНЫЕ ФАСОЧНЫЕ
ИЗ БЫСТРОРЕЖУЩЕЙ СТАЛИГОСТ
18875—73

Конструкция и размеры

HSS chamfering turning tools.
Design and dimensionsВзамен ГОСТ 10043—62
в части типов X и XI;
МН 652—64;
МН 654—64

МКС 25.100.10

Постановлением Государственного комитета стандартов Совета Министров СССР от 7 июня 1973 г. № 1428 дата введения установлена

01.07.74

Ограничение срока действия снято Постановлением Госстандарта СССР от 23.01.81 № 222

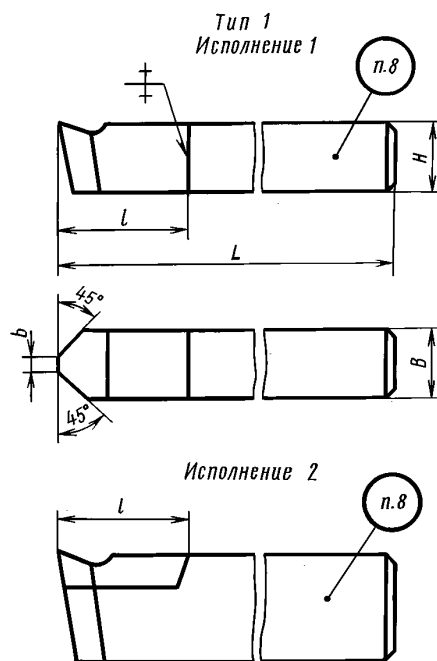
1. Настоящий стандарт распространяется на токарные фасочные резцы общего назначения из быстрорежущей стали.

2. Резцы должны изготавливаться двух типов:

1 — фасочные двусторонние с углом $\varphi = 45^\circ$;

2 — фасочные односторонние с углом $\varphi = 45^\circ$, правые и левые.

3. Конструкция и основные размеры резцов должны соответствовать указанным на черт. 1, 2 и в табл. 1, 2.



Черт. 1

Издание официальное

Н

Перепечатка воспрещена

Издание с Изменением № 1, утвержденным в январе 1981 г. (ИУС 4—81).

Таблица 1

Размеры, мм

Обозначение резцов	Применяемость	Исполнение	Сечение резца $H \cdot B$	L	l	b	Форма пластин по ГОСТ 2379—77	
2136-0701		1	8 · 8	50	—	1,2	—	
2136-0702	1,7							
2136-0703	2,2							
2136-0704			10 · 10	60	30	1,2		
2136-0705	1,7							
2136-0706	2,2							
2136-0707	2,2							
2136-0708			12 · 12	70		2,7		
2136-0709	2,2							
2136-0710			16 · 16	80		2,7		
2136-0711	3,5							
2136-0712	2,7							
2136-0713		2	20 · 20	100	40	3,5	58 Тип 1	
2136-0714	2,7							
2136-0715	3,5							
2136-0716			32 · 20	140		50		2,7
2136-0717	3,5							

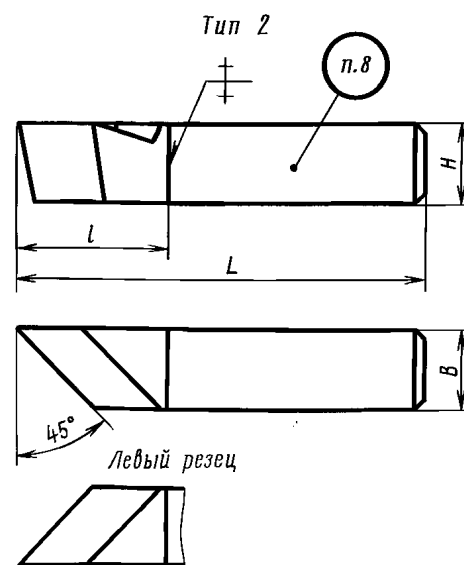
Пример условного обозначения резца типа 1 сечением $H \cdot B = 16 \cdot 16$ мм, $b = 2,2$ мм:

Резец 2136-0709 ГОСТ 18875—73

Таблица 2

Размеры, мм

Резцы				Сечение резца $H \cdot B$	L	l
правые		левые				
Обозначение	Применяемость	Обозначение	Применяемость			
2136-0501		2136-0502		8 · 8	50	—
2136-0503		2136-0504		10 · 10	60	30
2136-0505		2136-0506		12 · 12	70	
2136-0507		2136-0508		16 · 16	80	



Черт. 2

Пример условного обозначения правого резца типа 2 сечением $H \cdot B = 12 \cdot 12$ мм:

Резец 2136-0505 ГОСТ 18875—73

(Измененная редакция, Изм. № 1).

4. Размеры радиусов скруглений и фасок, не указанные в настоящем стандарте, принимаются по технологическим соображениям.

С. 3 ГОСТ 18875—73

5. Элементы конструкций и геометрические параметры резцов указаны в приложении.
6. Форма заточки передней поверхности и доводка режущей части указаны в приложении 2 к ГОСТ 18868—73.
7. Технические требования — по ГОСТ 10047—62.
8. Маркировать — по ГОСТ 10047—62 с добавлением обозначения резца.

ПРИЛОЖЕНИЕ
Рекомендуемое

ЭЛЕМЕНТЫ КОНСТРУКЦИЙ И ГЕОМЕТРИЧЕСКИЕ ПАРАМЕТРЫ РЕЗЦОВ

Элементы конструкций и геометрические параметры резцов указаны на черт. 1, 2 и в табл. 1, 2.

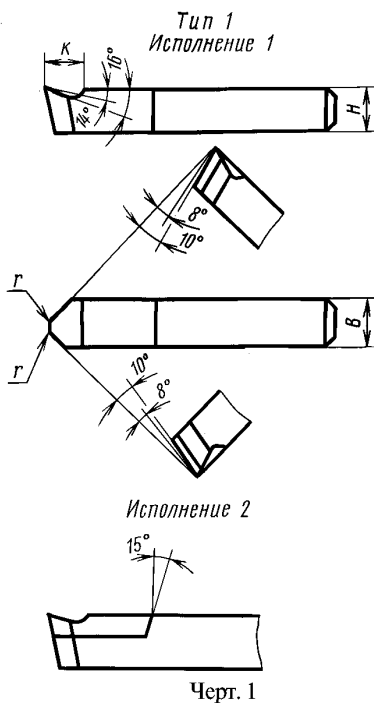


Таблица 1
Размеры, мм

Сечение резца $H \cdot B$	K	r	Номера пластин по ГОСТ 2379—77
8 · 8	8	0,5	—
10 · 10			
12 · 12			
16 · 16	10	1,0	5802
20 · 20			
25 · 16	12	1,0	5803
32 · 20			

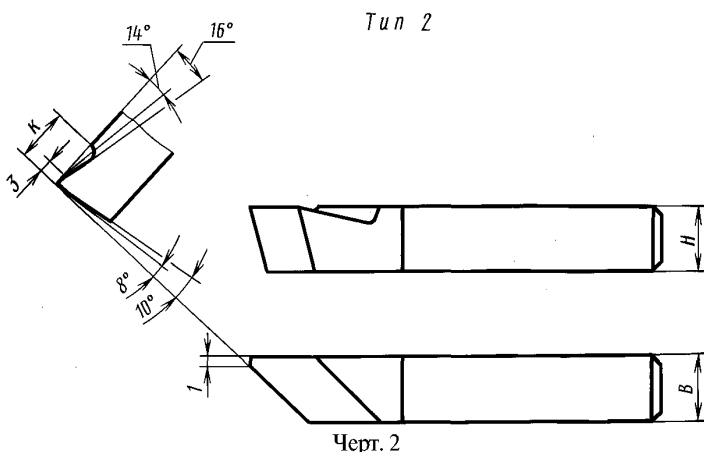


Таблица 2
мм

Сечение резца $H \cdot B$	K
8 · 8	8
10 · 10	
12 · 12	10
16 · 16	

ПРИЛОЖЕНИЕ. (Измененная редакция, Изм. № 1).