

РЕЗЦЫ ТОКАРНЫЕ ПРОРЕЗНЫЕ И ОТРЕЗНЫЕ
ИЗ БЫСТРОРЕЖУЩЕЙ СТАЛИГОСТ
18874—73

Конструкция и размеры

HSS grooving and cutting-off turning tools.
Design and dimensionsВзамен ГОСТ 10043—62
в части типов VIII и IX;
МН 646—64; 647—64

МКС 25.100.10

Постановлением Государственного комитета стандартов Совета Министров СССР от 7 июня 1973 г. № 1428 дата введения установлена

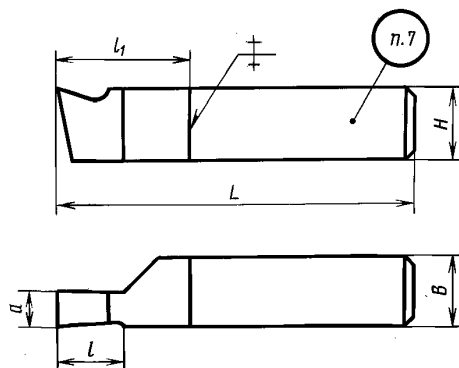
01.07.74

Ограничение срока действия снято Постановлением Госстандарта СССР от 23.01.81 № 222

1. Настоящий стандарт распространяется на токарные прорезные и отрезные резцы общего назначения из быстрорежущей стали.

2. Конструкция и основные размеры резцов должны соответствовать указанным на черт. 1, 2 и в табл. 1, 2.

Резец прорезной



Черт. 1

Таблица 1

Размеры, мм

Обозначение резцов	Применяемость	Сечение резца $H \cdot B$	L	l	l_1	a
2120-0501		4 · 4	50	4	—	4
2120-0502		6 · 6		6		5
2120-0503		8 · 8		8		3
2120-0504			4			
2120-0505		10 · 10	60	10	30	5
2120-0507						4
2120-0520						5

Издание официальное

Перепечатка воспрещена

Н

Издание с Изменениями № 1, 2, утвержденными в январе 1981 г., декабре 1985 г. (ИУС 4—81, 3—85).

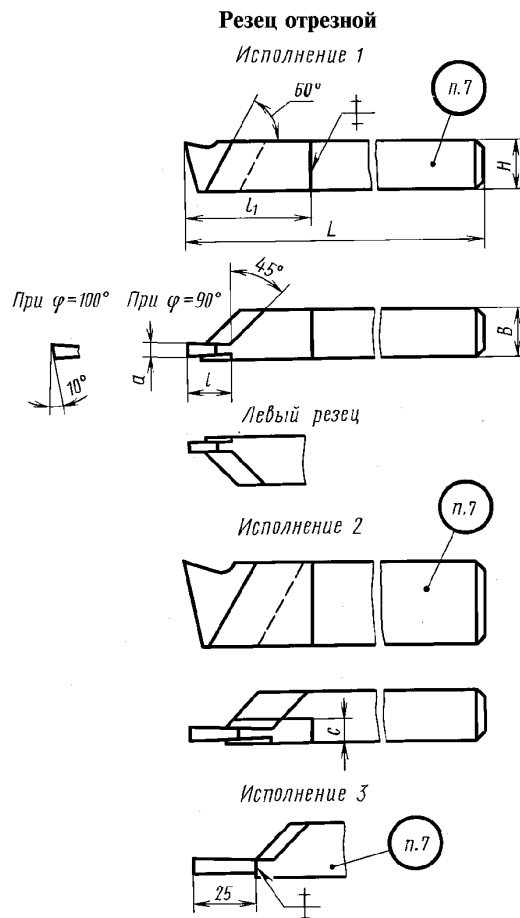
Размеры, мм

Обозначение резцов	Применяемость	Сечение реза $H \cdot B$	L	l	l_1	a
2120-0508		10·10	60	10	30	6
2120-0509						8
2120-0511		12·12	70	12		4
2120-0521						5
2120-0512						6
2120-0513						8
2120-0514		16·16	80	15		10
2120-0515						5
2120-0516						6
2120-0517						8
2120-0518					10	
2120-0519					12	

Пример условного обозначения отрезного правого реза сечением $H \cdot B = 25 \cdot 16$ мм, с шириной $a = 5$ мм, при $\varphi = 90^\circ$

Резец 2130-0517 ГОСТ 18874—73

(Измененная редакция, Изм. № 1).



Черт. 2

Размеры, мм

Резцы								Исполнение	Сечение резца $H \cdot B$	L	l	l_1	a	c	
правые				левые											
при $\varphi = 90^\circ$		при $\varphi = 100^\circ$		при $\varphi = 90^\circ$		при $\varphi = 100^\circ$									
Обозначение	Применяемость	Обозначение	Применяемость	Обозначение	Применяемость	Обозначение	Применяемость								
2130-0501		2130-0502		2130-0361		2130-0362		1	6·6	50	6	30	1,5	—	
2130-0503		2130-0504		2130-0363		2130-0364			8·8		8		2,0		
2130-0505		2130-0506		2130-0365		2130-0366			10·10	60	3,0				
2130-0507		2130-0508		2130-0367		2130-0368			12·12	70		10			
2130-0509		2130-0510		2130-0371		2130-0372		2	16·10	100	20	50	3,0	5	
2130-0511		2130-0512		2130-0373		2130-0374			20·12	120	20		4,0		
2130-0513		2130-0514		2130-0375		2130-0376			25·16	140	25	60	3,0		
2130-0515		2130-0516		2130-0377		2130-0378					35		5,0		
2130-0517		2130-0518		2130-0381		2130-0382			32·20	170	25	40	4,0		6
2130-0519		2130-0520		2130-0383		2130-0384					40		6,0		
2130-0521		2130-0522		2130-0385		2130-0386		3	20·12	120	—	—	4,0	—	
2130-0401		2130-0402		2130-0387		2130-0388			25·16	140			5,0		
2130-0403		2130-0404		2130-0391		2130-0392			32·20	170	4,0	—			
2130-0405		2130-0406		2130-0393		2130-0394					8,0				
2130-0407		2130-0408		2130-0395		2130-0396									

Пример условного обозначения прорезного резца сечением $H \cdot B = 10 \cdot 10$ мм, с шириной $a = 4$ мм:

Резец 2120-0507 ГОСТ 18874—73

3. Размеры радиусов скруглений и фасок, не указанные на чертеже, принимаются по технологическим соображениям.

4. Элементы конструкций и геометрические параметры резцов указаны в приложении.

5. Форма заточки передней поверхности и доводка режущей части указаны в приложении 2 к ГОСТ 18868—73.

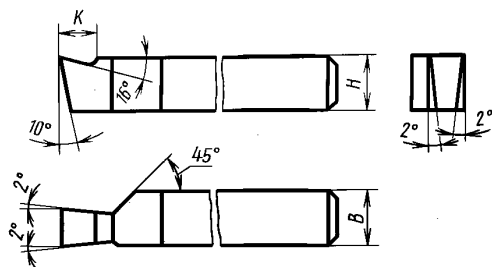
6. Технические требования — по ГОСТ 10047—62.

7. Маркировать — по ГОСТ 10047—62 с добавлением обозначения резца.

ПРИЛОЖЕНИЕ
Рекомендуемое

ЭЛЕМЕНТЫ КОНСТРУКЦИЙ И ГЕОМЕТРИЧЕСКИЕ ПАРАМЕТРЫ РЕЗЦОВ

1. Элементы конструкций и геометрические параметры прорезных резцов указаны на черт. 1 и в табл. 1.

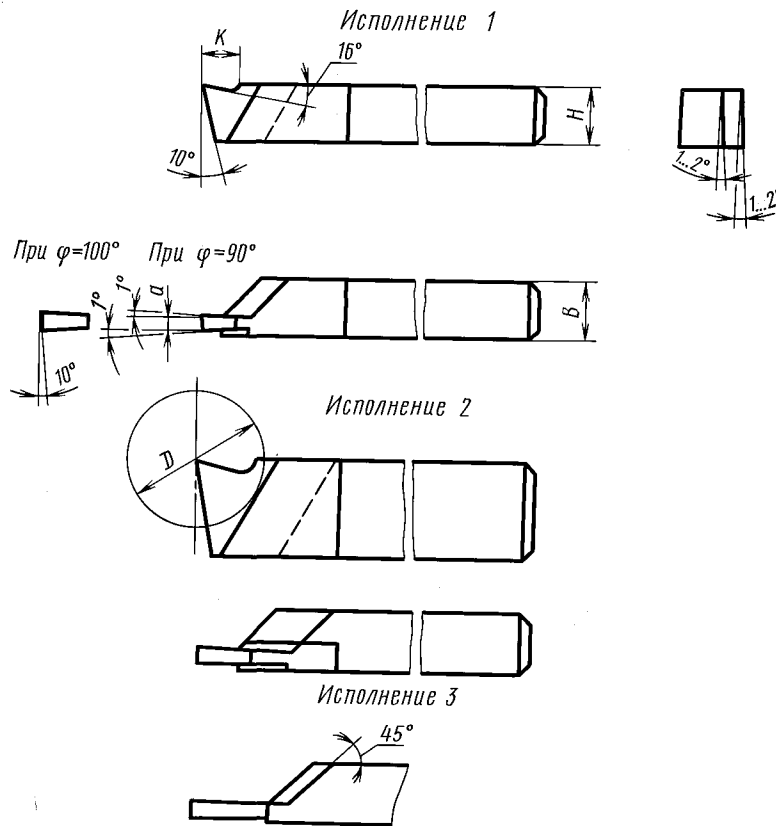


Черт. 1

Таблица 1

Размеры, мм	
Сечение резца $H \cdot B$	K
4·4	4
6·6	
8·8	6
10·10	8
12·12	10
16·16	12

2. Элементы конструкций и геометрические параметры отрезных резцов указаны на черт. 2 и в табл. 2.



Черт. 2

Таблица 2

Размеры, мм

Сечение резца $H \cdot B$	K	a	Наибольший диаметр отрезка D
6 · 6	5	1,5	10
8 · 8		2,0	12
10 · 10			
12 · 12	8	3,0	16
16 · 10			
20 · 12	12	4,0	30
25 · 16	14	3,0	30
		5,0	50
32 · 20	18	4,0	35
		6,0	60
20 · 12	12	4,0	35
25 · 16	14	5,0	50
32 · 20	18	4,0	35
		6,0	60