

ДЕРЖАТЕЛИ ВОЗДУХОПРОВОДА

Конструкция и размеры

Air line holders. Design and dimensions

ГОСТ
18815—80*Взамен
ГОСТ 18815—73

ОКП 39 6330

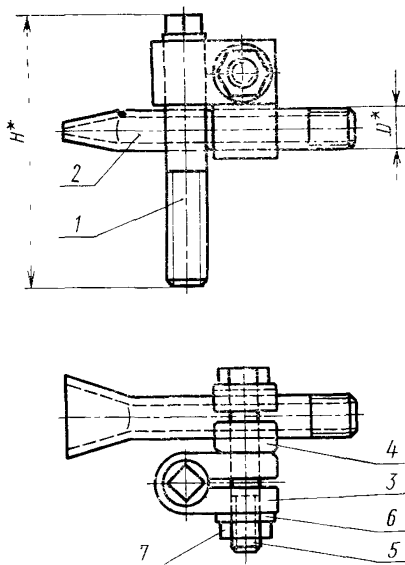
Постановлением Государственного комитета СССР по стандартам от 31 декабря 1980 г. № 6298 срок введения установлен

с 01.01.82

Проверен в 1985 г.

Несоблюдение стандарта преследуется по закону

1. Конструкция и размеры держателей воздухопровода должны соответствовать указанным на черт. 1 и в табл. 1.



* Размеры для справок.

Черт. 1

Издание официальное

Перепечатка воспрещена

★

* Переиздание (декабрь 1986 г.) с Изменением № 1, утвержденным в декабре 1985 г. (ИУС № 4—86).

Таблица 1

| Обозначение держателя | Применяемость | D | H*, мм | Масса, кг, не более | Поз 1 | Поз 2 | Поз 3 |
|-----------------------|---------------|-----------|------------------|---------------------|-----------------|----------------|------------------|
| | | | | | Стойка Кол 1 | Сопло Кол 1 | Хомутик Кол 1 |
| Обозначения | | | | | | | |
| 1079-0051 | | Труб 1/4" | От 100 до 160 | 0,450 | 1079-0051/001 | 1079-0051/002 | 1079-0051/003 |
| 1079-0052 | | Труб 3/8" | | 0,710 | 1079-0052/001 | 1079-0052/002 | 1079-0052/003 |
| 1079-0053 | | Труб 1/2" | | 1,540 | 1079-0053/001 | 1079-0053/002 | 1079-0053/003 |

Продолжение табл 1

| Обозначение держателя | Поз. 4 | Поз. 5 | Поз. 6 | Поз. 7 |
|-----------------------|------------------|-------------------------------|----------------------------------|--------------------------------|
| | Хомутик Кол 1 | Болт ГОСТ 7805—70 Кол 1 | Шайба ГОСТ 11371—78 Кол. 1 | Гайка ГОСТ 5927—70 Кол 1 |
| Обозначения | | | | |
| 1079-0041 | 1079 0051/004 | M8×45 66 | 8—055 | M8 6 |
| 1079-0052 | 1079-0052/004 | M10×60 66 | 10—055 | M10 6 |
| 1079-0053 | 1079-0053/004 | M12×80 66 | 12—055 | M12 6 |

* Высота стойки держателя H выбирается в указанном диапазоне кратной 10 (например, $H=100$ мм, $H=110$ мм и т. д.).

Примечание Масса подсчитана для наибольшего размера держателя H .

Пример условного обозначения держателя воздухопровода размерами $D = \text{Труб } 1/4''$, $H = 140$ мм:

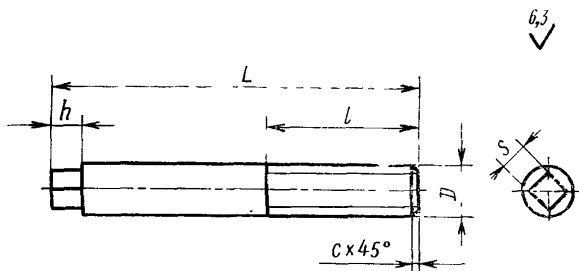
Держатель 1079-0051/140 ГОСТ 18815—80

2. Технические требования — по ГОСТ 18824—80.

3. Маркировать на бирке: условное обозначение держателя без наименования и товарный знак предприятия-изготовителя.

4. Пример применения держателей воздухопровода дан в справочном приложении.

5. Конструкция и размеры стоек (поз. 1) должны соответствовать указанным на черт. 2 и в табл. 2.



Черт. 2

Таблица 2

Размеры в мм

| Обозначение стойки | D | L^* | l | h | S (поле допус- ка r_{12}) | c | Масса, кг, не более |
|--------------------|-----|------------------|-----|-----|--------------------------------------|-----|------------------------|
| 1079-0051/001 | M12 | От 100 до 160 | 50 | 8 | 8 | 1,6 | 0,114 |
| 1079-0052/001 | M16 | | 60 | 10 | 12 | 2,0 | 0,225 |
| 1079-0053/001 | M20 | | 67 | | 14 | 2,5 | 0,330 |

Примечание. Масса подсчитана для наибольшего размера стойки L .

* Длина стойки L выбирается в указанном диапазоне кратной 10 (например $L = 100$ мм, $L = 110$ мм и т. д.).

Пример условного обозначения стойки размерами $D = M12$, $L = 110$ мм:

Стойка 1079-0051/001/110 ГОСТ 18815—80

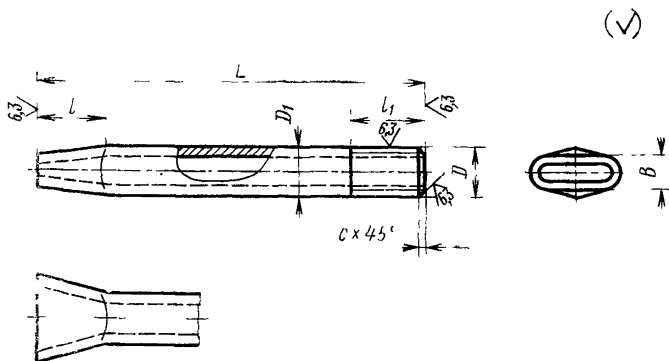
5.1. Материал — сталь марки 40Х по ГОСТ 4543—71.

5.2. Твердость — 32...37 HRC₃.

(Измененная редакция, Изм. № 1).

5.3. Технические требования — по ГОСТ 18824—80.

6. Конструкция и размеры сопел (поз. 2) должны соответствовать указанным на черт. 3 и в табл. 3.



Черт. 3

Таблица 3

Размеры в мм

| Обозначение сопел | D | D ₁ | L | t | t ₁ | B | c | Масса, кг. не более |
|-------------------|------------|----------------|-----|----|----------------|----|-----|---------------------|
| 1079-0051/002 | Труб 1/4" | 13,5 | 100 | 16 | 16 | 8 | 1,6 | 0,060 |
| 1079-0052/002 | Труб 3/8" | 17,0 | 125 | 20 | 18 | | | 0,100 |
| 1079-0053/002 | Труб. 1/2" | 21,3 | 140 | 25 | 20 | 10 | 2,0 | 0,180 |

Пример условного обозначения сопла размером $D = \text{Труб } 3/8''$:

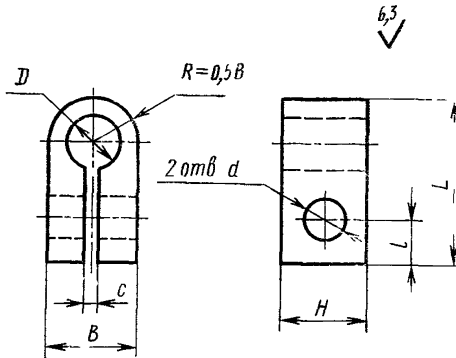
Сопло 1079-0052/002 ГОСТ 18815—80

6.1. Материал — труба стальная по ГОСТ 3262—75.

6.2. Резьба — по ГОСТ 6357—81.

6.3. Технические требования — по ГОСТ 18824—80.

7. Конструкция и размеры хомутиков (поз. 3) должны соответствовать указанным на черт. 4 и в табл. 4.



Черт. 4

Таблица 4

Размеры в мм

| Обозначение хомутика | D | d | L | B | H | l | c | Масса, кг, не более |
|----------------------|------|-----|-----|-----|-----|-----|-----|---------------------|
| 1079-0051/003 | 12,2 | 9 | 36 | 18 | 18 | 10 | 3,2 | 0,060 |
| 1079-0052/003 | 16,2 | 11 | 45 | 24 | 24 | 12 | 4,0 | 0,102 |
| 1079-0053/003 | 20,2 | 13 | 56 | 30 | 28 | 15 | 5,0 | 0,210 |

Пример условного обозначения хомутика размером $D=16,2$ мм:

Хомутик 1079-0052/003 ГОСТ 18815—80

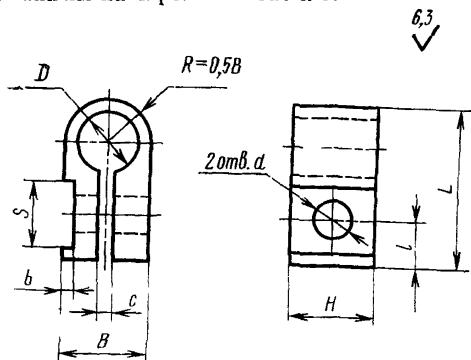
7.1. Материал — сталь марки 45 по ГОСТ 1050—74.

7.2. Твердость — 36...40 HRC₃.

(Измененная редакция, Изм. № 1).

7.3. Технические требования — по ГОСТ 18824—80.

8. Конструкция и размеры хомутиков (поз. 4) должны соответствовать указанным на черт. 5 и в табл. 5.



Черт. 5

Таблица 5

Размеры в мм

| Обозначение хомутика | D | d | L | B | H | S | b | l | c | Масса, кг, не более |
|----------------------|------|-----|-----|-----|-----|-----|-----|-----|-----|---------------------|
| 1079-0051/004 | 13,5 | 9 | 36 | 18 | 18 | 16 | 2,5 | 10 | 3,2 | 0,055 |
| 1079-0052/004 | 17,0 | 11 | 45 | 24 | 24 | 18 | 3,2 | 12 | 4,0 | 0,096 |
| 1079-0053/004 | 21,3 | 13 | 56 | 30 | 28 | 20 | | 14 | 5,0 | 0,200 |

Пример условного обозначения хомутика размером $D=13,5$ мм:

Хомутик 1079-0051/004 ГОСТ 18815—80

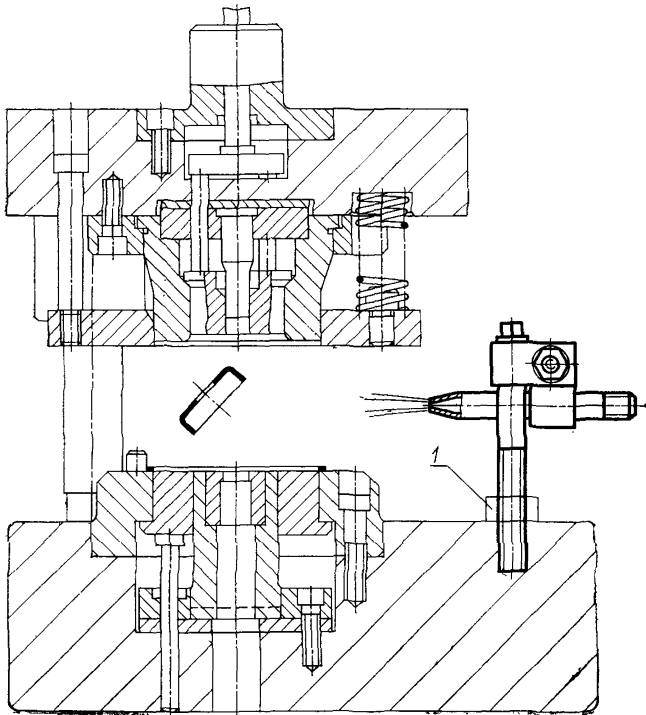
8.1. Материал — сталь марки 45 по ГОСТ 1050—74.

8.2. Твердость — 36...40 HRC₉.

(Измененная редакция, Изм. № 1).

8.3. Технические требования — по ГОСТ 18824—80.

ПРИМЕР ПРИМЕНЕНИЯ ДЕРЖАТЕЛЯ ВОЗДУХОПРОВОДА



1—гайка по ГОСТ 5927—70