

Штампы для листовой штамповки

**ДЕРЖАВКИ ДЛЯ НАПРАВЛЯЮЩИХ СТУПЕНЧАТЫХ
КОЛОНОК И НАПРАВЛЯЮЩИХ ВТУЛОК****Конструкция и размеры**Sheet stamping dies. Holders for guide posts with
flute and guide bushes. Design and dimensions

ОКП 39 6330

**ГОСТ
18812—81*****(СТ СЭВ 1307—78)****Взамен
ГОСТ 18812—73****Постановлением Государственного комитета СССР по стандартам от 27 января
1981 г. № 255 срок введения установлен****с 01.01.82****Проверен в 1986 г.****Несоблюдение стандарта преследуется по закону**

1. Настоящий стандарт распространяется на державки, применяемые для крепления направляющих ступенчатых колонок по ГОСТ 13119—81, направляющих втулок по ГОСТ 24558—81 в направляющих узлах штампов и устанавливаемые по системе отверстия.

Стандарт полностью соответствует СТ СЭВ 1307—78.

2. Конструкция и размеры:

литых державок исполнения 1 с плоской поверхностью прилегания к плите для крепления колонок должны соответствовать указанным на черт. 1 и в табл. 1;

литых державок исполнения 2 с плоской поверхностью прилегания к плите для крепления втулок должны соответствовать указанным на черт. 2 и в табл. 2;

литых державок исполнения 3 со ступенчатой поверхностью прилегания к плите для крепления колонок должны соответствовать указанным на черт. 3 и в табл. 3;

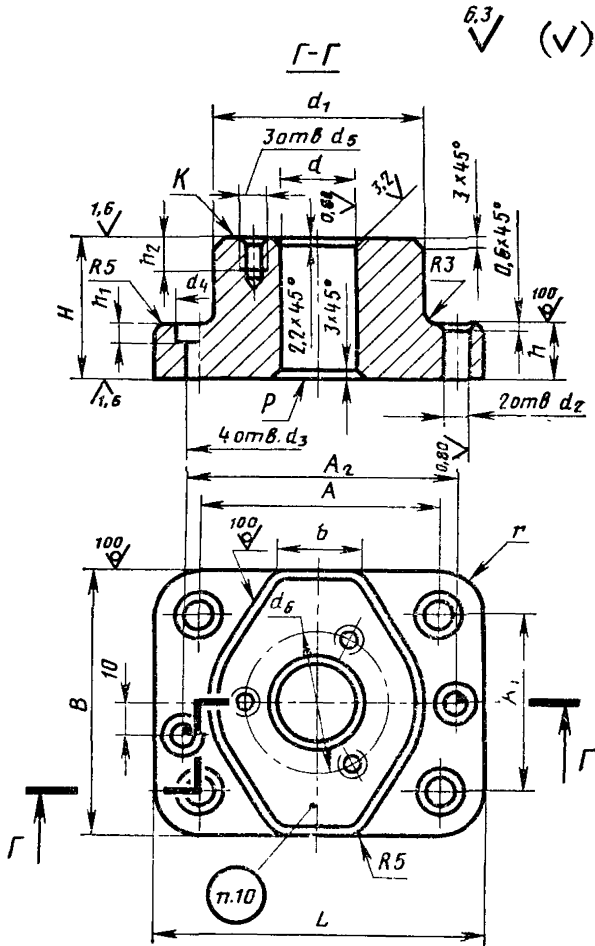
литых державок исполнения 4 со ступенчатой поверхностью прилегания к плите для крепления втулок должны соответствовать указанным на черт. 4 и в табл. 4;

державок из стального проката или поковки исполнения 5 с плоской поверхностью прилегания к плите для крепления колонок должны соответствовать указанным на черт. 5 и в табл. 5.

Издание официальное**Перепечатка воспрещена**

* Переиздание (июнь 1987 г.) с Изменением № 1, утвержденным в марте 1986 г. (ИУС 6—86).

Исполнение 1



Черт. 1

Таблица 1

Размеры в мм

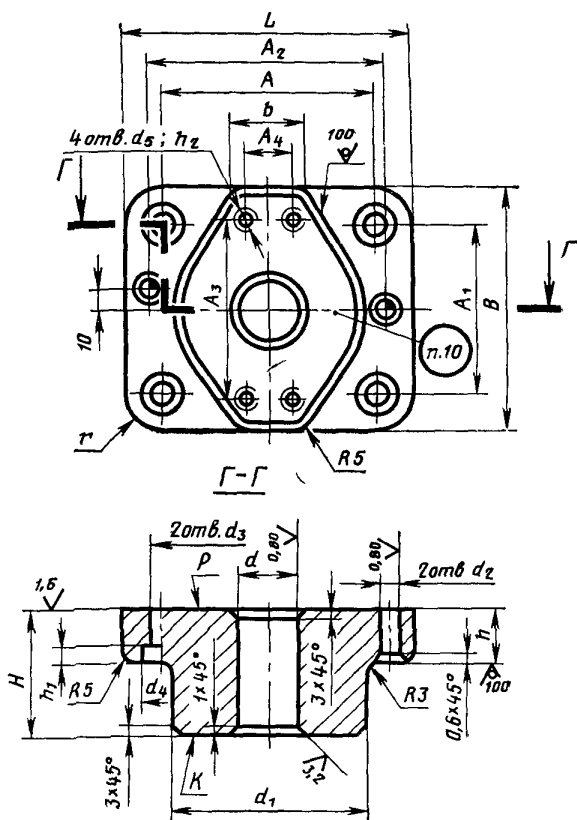
Обозначение державок	Примечание	d (пред откл по Н7)	d_1	d_2 (пред откл по Н7)	d_3	d_4	d_5	d_6	L	B	b	A	A_1	A_2	H	h	h_1	h_2	r	Масса, кг, не более
1037-4251		28	75	10	11	18	M6	48	120	100	30	90	70	95	58	20	11,0	16		2,80
1037-4252		32																	15	2,72
1037-4253		36																		4,92
1037-4254		40	90	12	14	20		58	140	125		105		115	65	25	13,0			4,81
1037-4255		45					M8				50		90						20	6,72
1037-4256		50	100					68	160	130		120		130	82	32				6,61
1037-4257		56		16	18	26											17,5		20	12,35
1037-4258		63	125					87	185	155		145	115	155	102	40				11,88
1037-4259		71					M10				60								23	19,64
1037-4261		80	140					103	220	180		170	130	180	127					18,69
1037-4262		90		20	22	34										50	21,5		25	36,71
1037-4263		100	180					130	260	220		210	170	220	162					35,01
1037-4264		125	220		26	40	M12	163	300	260	90	240	200	260	182	60	25,5		28	53,86

Пример условного обозначения державки для направляющей ступенчатой колонки размером $d=28$ мм, исполнения 1:

Державка 1037-4251 ГОСТ 18812—81

Исполнение 2

6,3
 ✓ (✓)



Черт. 2

Таблица 2

Размеры в мм

Обозначение державок	Применяемость	d (пред. откл. по Н7)	d_1	d_2 (пред. откл. по Н7)	d_3	d_4	d_5	L	B	b	A	A_1	A_2	A_3	A_4	H	h	h_1	h_2	r	Масса, кг, не более
1037-4271		45	75	10	11	18	M6	120	100	30	90	70	95	74	—	58	20	11,0	16	15	2,39
1037-4272		56	90	12	14	20	M8	140	125	50	105	90	115	89	18	65	25	13,0	20	—	4,24
1037-4273		63	100	16	18	26		160	180		120		130	94		82	32	17,5			5,93
1037-4274		80	125		20	22	34	M10	185	155	60	145	115	155	117	26	102	40	17,5	23	—
1037-4275		100	140	220					180	170		130	180	142	127		50	21,5			
1037-4276		125	180	20	26	40	M12	260	220	90	210	170	220	176	44	162	60	25,5	28	—	29,92
1037-4277		160	220					300	260		240	200	260	216		182					60

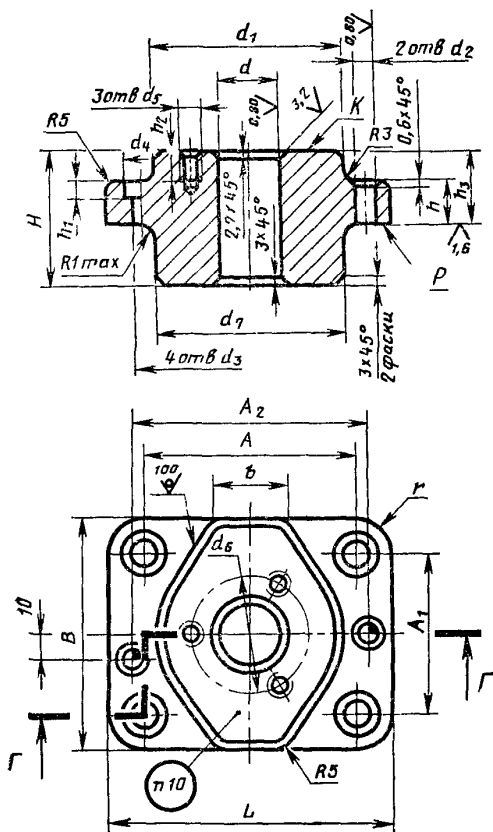
Пример условного обозначения державки для направляющей втулки размером $d=45$ мм, исполнения 2:

Державка 1037-4271 ГОСТ 18812—81

Исполнение 3

6,3
 √ (√)

Г-Г



Черт. 3

Размеры в мм

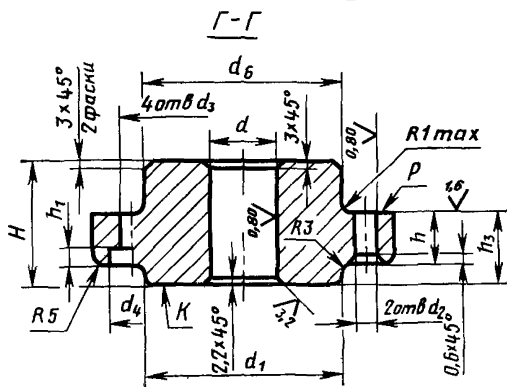
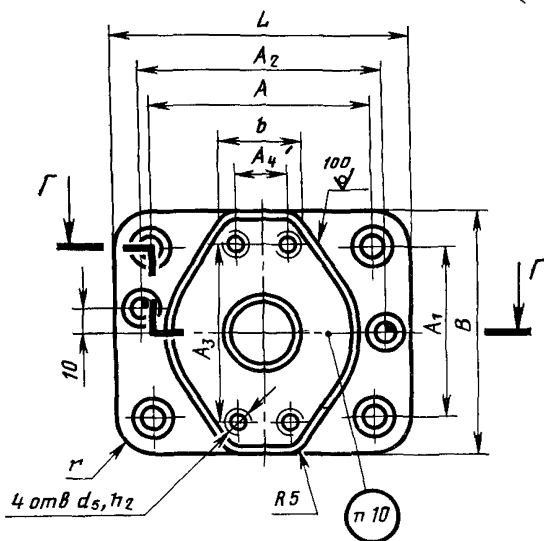
Обозначение державок	Применяемость	d (пред откл по Н7)	d_1	d_2 (пред откл по Н7)	d_3	d_4	d_5	d_6	d_7	L	B	b	A	A_1	A_2	H	h	h_1	h_2	h_3	r	Масса, кг, не более
1037-4281		28	75	10	11	18	M6	48	71	120	100	30	90	70	95	58	20	11,0	16	30	15	2,43
1037-4282		32																				2,35
1037-4283		36	90	12	14	20		58	85	140	125		105		115	65	25	13,0		40		4,31
1037-4284		40					M8					50		90					20			4,20
1037-4285		45	100					68	95	160	130		120		130	82	32			45		5,02
1037-4286		50		16	18	26												17,5			20	4,82
1037-4287		56	125					87	115	185	155		145	115	155	102	40				55	10,71
1037-4288		63					M10					60							23			10,24
1037-4289		71	140					103	135	220	180		170	130	180	127					65	17,42
1037-4291		80			22	34											50	21,5			25	16,47
1037-4292		90	180	20				130	165	260	220		210	170	220	162					70	30,68
1037-4293		100					M12					90							28			28,39
1037-4294		125	220		26	40		163	200	300	260		240	200	260	182	60	25,5		80	30	44,41

Пример условного обозначения державки для направляющей ступенчатой колонки размером $d=28$ мм, исполнения 3:

Державка 1037-4281 ГОСТ 18812—81

Исполнение 4

6,3
 ✓ (✓)



Черт. 4

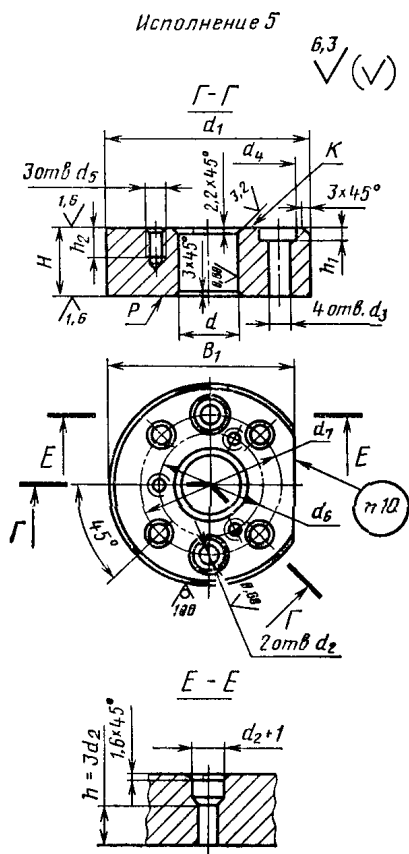
Таблица 4

Размеры в мм

Обозначение державок	Применимость	d (пред откл по Н7)	d_1	d_2 (пред откл по Н7)	d_3	d_4	d_5	d_6	L	B	b	A	A_1	A_2	A_3	A_4	H	h	h_1	h_2	h_3	r	Масса, кг, не более
1037-4301		45	75	10	11	18	M6	71	120	100	30	90	70	95	74	—	58	20	11,0	16	30	15	2,00
1037-4302		56	90	12	14	20	M8	85	140	125	50	105	90	115	89	18	65	25	13,0	20	40	—	3,63
1037-4303		63	100	16	18	26		95	160	130		120		130	94		82	32	17,5		45	20	4,14
1037-4304		80	125				M10	115	185	155	60	145	115	155	117	26	102	40			55	—	8,84
1037-4305		100	140		22	34		135	220	180		170	130	180	142		127				65	25	13,91
1037-4306		125	180	20			M12	165	260	220	90	210	170	220	176	44	162	50	21,5		70	—	23,29
1037-4307		160	220		26	40		200	300	260		240	200	260	216		182	60	25,5		80	30	34,44

Пример условного обозначения державки для направляющей втулки размером $d=45$ мм, исполнения 4:

Державка 1037-4301 ГОСТ 18812—81



Черт. 5

Таблица 5

Размеры в мм

Обозначение державок	Применяемость	d (пред. откл. по Н7)	d_1	d_2 (пред. откл. по Н7)	d_3	d_4	d_5	d_6	d_7	B	H	h_1	h_2	Масса, кг, не более
1037-4311		28	100	10	11	18	M6	48	75	90	48	11,0	16	2,29
1037-4312		32												2,22
1037-4313		36	120	12	14	20	M8	58	85	105	60	13,0	20	3,96
1037-4314		40						68	100	120	75			
1037-4315		45	130	16	18	26	M10	87	120	140	95	17,5	23	5,17
1037-4316		50												
1037-4317		56	155	20	22	34	M12	130	180	196	130	21,5	28	10,26
1037-4318		63												
1037-4319		71	180	20	22	34	M12	130	180	196	130	21,5	28	16,74
1037-4321		80												
1037-4322		90	220	20	22	34	M12	130	180	196	130	21,5	28	27,34
1037-4323		100												
1037-4324		125	260		26	40		163	210	230	160	25,5		42,90

Пример условного обозначения державки для направляющей ступенчатой колонки размером $d=28$ мм, исполнения 5:

Державка 1037-4311 ГОСТ 18812—81

(Измененная редакция, Изм. № 1).

3. Материал державки:

исполнений 1, 2, 3 и 4 — чугуны СЧ 24 по ГОСТ 1412—85.

Допускается чугун с минимальным временным сопротивлением разрыву $R_m=250$ МПа (Н/мм²) или линейная, конструкционная сталь с временным сопротивлением разрыву $R_m=490$ МПа (Н/мм²); исполнения 5 — сталь марки 45 по ГОСТ 1050—74. Допускается применение конструкционной качественной стали с минимальным временным сопротивлением разрыву $R_m=500$ МПа (Н/мм²).

4. Допуск параллельности плоскостей K и P — 7-й степени точности по ГОСТ 24643—81.

5. Допуск перпендикулярности плоскости P относительно оси отверстия d — 6-й степени точности по ГОСТ 24643—81.

6. В державках исполнений 1, 3 и 5 при применении колонок исполнения 2 по ГОСТ 13119—81 отверстия d_5 не выполнять.

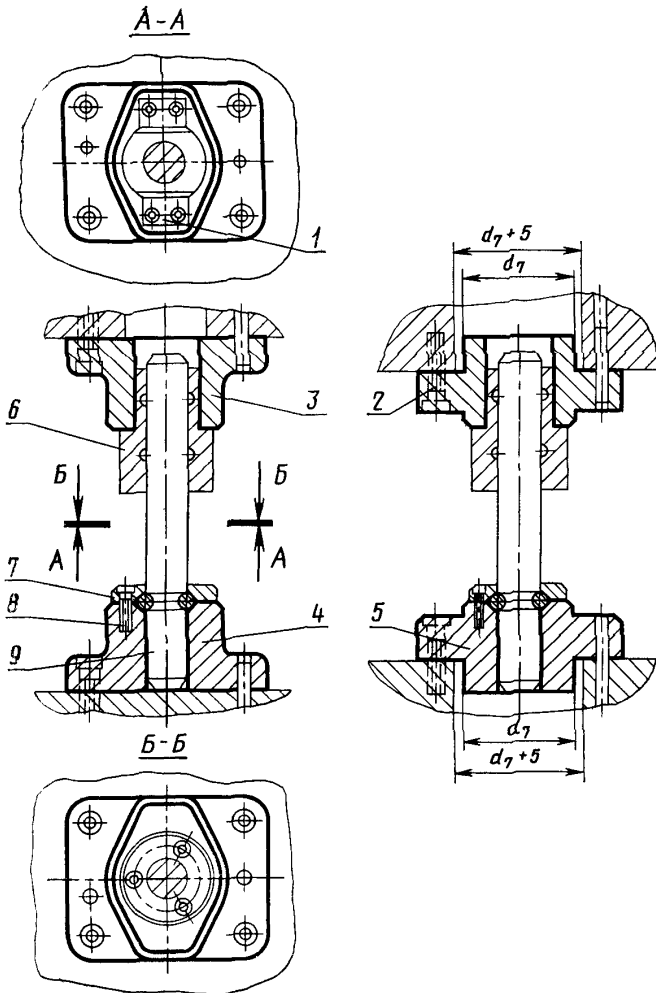
7. В державках исполнений 2 и 4 с диаметром отверстия $d=45$ мм следует выполнять для резьбовых отверстий d_5 по оси.

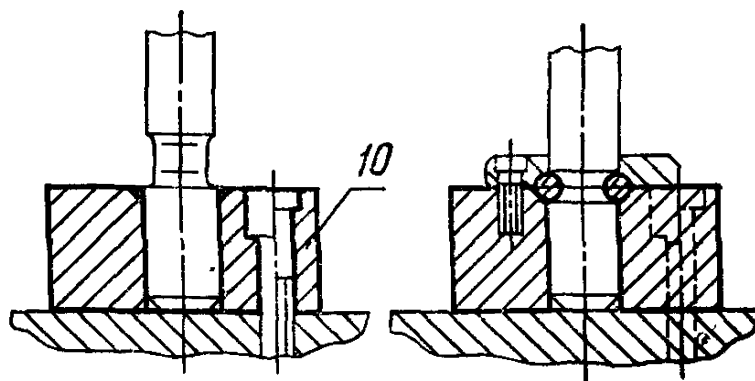
8. Окончательную обработку отверстий d_2 для державок всех исполнений следует выполнять при сборке.

9. Остальные технические требования — по ГОСТ 22472—77.

10. Маркировать: условное обозначение без наименования и товарный знак предприятия-изготовителя. Допускается маркировать на бирке для партии.

11. Примеры применения державок приведены в справочном приложении.

ПРИЛОЖЕНИЕ
Справочное



1 — прихват по ГОСТ 24562—81; 2 — державка исполнения 4; 3 — державка исполнения 2; 4 — державка исполнения 1; 5 — державка исполнения 3; 6 — направляющая втулка по ГОСТ 24558—81; 7 — стопорное кольцо по ГОСТ 24560—81; 8 — стопорное пружинное кольцо по ГОСТ 24559—81; 9 — направляющая ступенчатая колонка по ГОСТ 13119—81; 10 — державка исполнения 5