

ФИКСАТОРЫ УСИЛЕННЫЕ

Конструкция и размеры

Reinforced locators Design and dimensions

ГОСТ
18775—80*Взамен
ГОСТ 18775—73

ОКП 39 6330

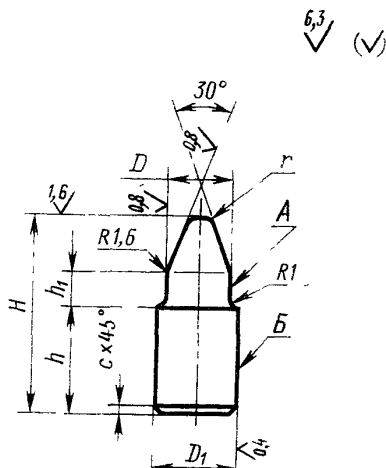
Постановлением Государственного комитета СССР по стандартам от 31 декабря 1980 г. № 6292 срок введения установлен

с 01.01.82

Проверен в 1985 г.

Несоблюдение стандарта преследуется по закону

1. Конструкция и размеры усиленных фиксаторов должны соответствовать указанным на чертеже и в таблице.



Издание официальное

Перепечатка воспрещена



* Переиздание (декабрь 1986 г.) с Изменением № 1, утвержденным в декабре 1985 г. (ИУС № 4—86).

Размеры в мм

Обозначение фиксатора	Применяемость	D (поле допуска h9)	D_1 (поле допуска п6)	H	h	h_1	r	c	Масса, кг, не более	
1052-1011		От 2 до 3	4,0	14	10	2	0,6		0,001	
1052-1012	16			3						
1052-1013	18			2		0,002				
1052-1014	Св. 3 до 5	6,3	12	3	0,003					
1052-1015			20	4						
1052-1016	Св 5 до 7	8,0	22	14		3			0,6	
1052-1017					4					
1052-1018					6	0,007				
1052-1019	24	3	0,012							
1052-1021	Св. 7 до 9	10,0		26	16		4	1,0		
1052-1022				28	6					
1052-1023	Св. 9 до 11	12,0	30	18	3	1,0			0,021	
1052-1024					4					
1052-1025					6			0,023		
1052-1026					8					
1052-1027	34	3	0,035							
1052-1028	Св. 11 до 13	14,0		20	4					
1052-1029				36	6	0,038				
1052-1031			38	8						
1052-1032	Св. 13 до 15	16,0	36	22	3	2,0		0,050		
1052-1033					4					
1052-1034					6				0,053	
1052-1035					8					
1052-1036	38	3	0,070							
1052-1037	Св. 15 до 17	18,0		24	4					
1052-1038				40	6					
1052-1039			42	8	0,075					
1052-1041	45	10								
1052-1042	Св. 17 до 19	20,0	40	26	3	2,0		0,080		
1052-1043					4					
1052-1044					42				6	0,089

Размеры в мм

Обозначение фиксатора	Применяемость	D (поле допуска h9)	D_1 (поле допуска n6)	H	h	h_1	r	c	Масса, кг, не более
1052-1045		Св 17 до 19	20,0	45	26	8	2,0		0,100
1052-1046				48		10			0,107
1052-1047		Св 19 до 21	22,0	42	28	3	4,0	1,0	0,114
1052-1048				45		4			0,122
1052-1049				48		6			0,131
1052-1051				50		8			0,136
1052-1052				53		10			0,144
1052-1053						12			

Примечание Масса подсчитана для наибольшего рабочего размера фиксатора D .

Пример условного обозначения фиксатора размерами $D=2,35$ мм, $h_1=2$ мм:

Фиксатор 1052-1011/02350 ГОСТ 18775—80

2. Материал — сталь марки У8А по ГОСТ 1435—74.

3. Твердость — 51...55 HRC₉.

(Измененная редакция, Изм. №1).

Допуск радиального биения поверхности A относительно поверхности B — по 6-й степени точности ГОСТ 24643—81.

5. Допуск цилиндричности поверхностей A и B на всей длине — по 8-й степени точности ГОСТ 24643—81.

6. Технические требования — по ГОСТ 18824—80.

7. Маркировать на бирке: условное обозначение фиксатора без наименования и товарный знак предприятия-изготовителя.

8. Пример применения усиленных фиксаторов дан в справочном приложении.

ПРИЛОЖЕНИЕ
Справочное

ПРИМЕР ПРИМЕНЕНИЯ УСИЛЕННЫХ ФИКСАТОРОВ

