

ФИКСАТОРЫ СТЕРЖНЕВЫЕ УДЛИНЕННЫЕ

Конструкция и размеры

Extended rod locators.
Design and dimensionsГОСТ
18773—80*Взамен
ГОСТ 18773—73

ОКП 39 6330

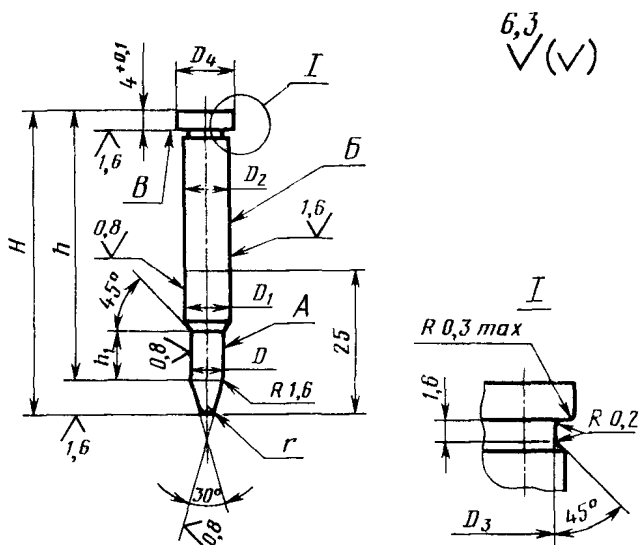
Постановлением Государственного комитета СССР по стандартам от 31 декабря 1980 г. № 6292 срок введения установлен

с 01.01.82

Проверен в 1985 г.

Несоблюдение стандарта преследуется по закону

1. Конструкция и размеры стержневых удлиненных фиксаторов должны соответствовать указанным на чертеже и в таблице.



Издание официальное

Перепечатка воспрещена

★

* Переиздание (декабрь 1986 г.) с Изменением № 1,
утвержденным в декабре 1985 г. (ИУС № 4—86).

Размеры в мм

Обозначение фиксатора	Применяемость	D (поле допуска h9)	D_1 (поле допуска h6)	D_2 (поле допуска h12)	D_3	D_4	H	h	h_1	r	Масса, кг, не более
1052-0891		От 1,5 до 2,3	3,2	3,2	2,8	5,0	35	33,5	6	0,4	0,001
1052-0892	39						37,5				
1052-0893	43						41,5				
1052-0894	48						46,5				
1052-0895	53						51,5				
1052-0896	59						57,5				
1052-0897	66						64,5				
1052-0898		Св. 2,3 до 3,0					36	33,5	6	0,6	0,002
1052-0899	40						37,5				
1052-0901	44						41,5				
1052-0902	49						46,5	0,003			
1052-0903	54						51,5				
1052-0904	60						57,5				
1052-0905	67						64,5				
1052-0906		Св. 3,0 до 3,8	4,0	4,0	3,6	6,0	37	34,5	6	0,6	0,004
1052-0907	41						38,5				
1052-0908	45						42,5				
1052-0909	50						47,5	0,005			
1052-0911	55						52,5				
1052-0912	61						58,5				
1052-0913											

Размеры в мм

Обозначение фиксатора	Применяемость	D (поле допуска h9)	D_1 (поле допуска h6)	D_2 (поле допуска h12)	D_3	D_4	H	h	f_{h_1}	r	Масса, кг, не более
1052-0914		Св. 3,8 до 4,8	5,0	5,0	4,6	7,1	38	34,5	8	0,6	0,006
1052-0915	42						38,5				
1052-0916	46						42,5				
1052-0917	51						47,5	0,008			
1052-0918	56						52,5				
1052-0919	62						58,5				
1052-0921	69						65,5	0,009			
1052-0922	73						69,5				
1052-0923	38						34,5				
1052-0924	42	38,5	Св. 4,8 до 6,0	6,3	6,3	5,9	8,0	8	0,6	0,010	0,008
1052-0925	46	42,5									
1052-0926	51	47,5									
1052-0927	56	52,5									0,009
1052-0928	62	58,5									
1052-0929	69	65,5									
1052-0931	73	69,5									0,010
1052-0932	77	73,5									
1052-0933	40	34,5									
1052-0934	44	38,5	Св. 6,0 до 7,8	8,0	8,0	7,6	10,0	10	1,0	0,011	0,016
1052-0935	48	42,5									

Размеры в мм

Обозначение фиксатора	Применяемость	D (поле допуска h9)	D_1 (поле допуска h6)	D_2 (поле допуска h12)	D_3	D_4	H	h	h_1	r	Масса, кг, не более
1052-0936		Св. 6,0 до 7,8	8,0	8,0	7,6	10,0	53	47,5	10	1,0	0,021
1052-0937	58						52,5	0,023			
1052-0938	64						58,5	0,025			
1052-0939	71						65,5	0,028			
1052-0941	75						69,5	0,030			
1052-0942	79						73,5	0,031			
1052-0943	83						77,5	0,033			
1052-0944	88						82,5	0,035			
1052-0945		Св. 7,8 до 9,8	10,0	10,0	9,6	12,0	40	34,5	10	1,0	0,025
1052-0946	44						38,5	0,027			
1052-0947	48						42,5	0,030			
1052-0948	53						47,5	0,033			
1052-0949	58						52,5	0,036			
1052-0951	64						58,5	0,040			
1052-0952	71						65,5	0,044			
1052-0953	75						69,5	0,046			
1052-0954	79						73,5	0,049			
1052-0955	83						77,5	0,051			
1052-0956	88						82,5	0,054			

Примечание. Масса подсчитана для наибольшего рабочего размера фиксатора D .

Пример условного обозначения фиксатора размерами $D=1,55$ мм, $H=35$ мм:

Фиксатор 1052-0891/01550 ГОСТ 18773—80

(Измененная редакция, Изм. №1).

2. Материал — сталь марки У8А по ГОСТ 1435—74.

3. Твердость — 51...55 HRC₉.

(Измененная редакция, Изм. №1).

4. Допуск радиального биения поверхности *A* относительно поверхности *B* — по 6-й степени точности ГОСТ 24643—81.

5. Допуск цилиндричности поверхностей *A* и *B* на всей длине — по 8-й степени точности ГОСТ 24643—81.

6. Допуск торцового биения поверхности *B* относительно поверхности *A* — по 8-й степени точности ГОСТ 24643—81.

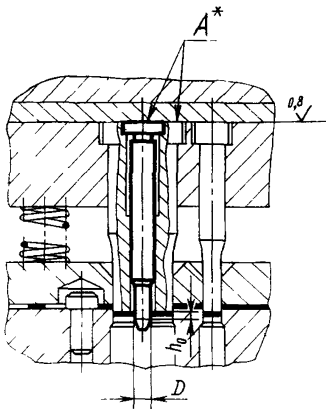
7. Технические требования — по ГОСТ 18824—80.

8. Маркировать на бирке: условное обозначение фиксатора без наименования и товарный знак предприятия-изготовителя.

9. Пример применения стержневых удлиненных фиксаторов дан в справочном приложении.

ПРИЛОЖЕНИЕ
Справочное

ПРИМЕР ПРИМЕНЕНИЯ СТЕРЖНЕВЫХ УДЛИНЕННЫХ ФИКСАТОРОВ



мм	
<i>D</i>	<i>h</i> ₀
До 3	1,5
Св. 3	2,5

* Поверхности *A* обработать совместно.