

## УПОРЫ СТУПЕНЧАТЫЕ УТОПАЮЩИЕ С ПЛАСТИНОЙ

ГОСТ

18748—80\*

## Конструкция и размеры

Stepped countersunk stops with a plate.  
Design and dimensions

Взамен  
ГОСТ 18748—73

ОКП 39 6330

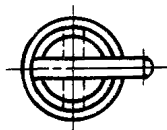
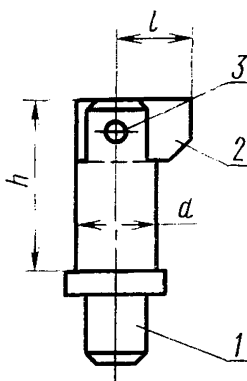
Постановлением Государственного комитета СССР по стандартам от 31 декабря 1980 г. № 6289 срок введения установлен

с 01.01.82

Проверен в 1985 г.

Несоблюдение стандарта преследуется по закону

1. Конструкция и размеры ступенчатых утопающих упоров с пластиной должны соответствовать указанным на черт. 1 и в табл. 1.



Черт. 1

Размеры для справок.

Издание официальное

Перепечатка воспрещена

★

\* Переиздание (декабрь 1986 г.) с Изменением № 1, утвержденным в декабре 1985 г. (ИУС № 4—86).

Таблица 1

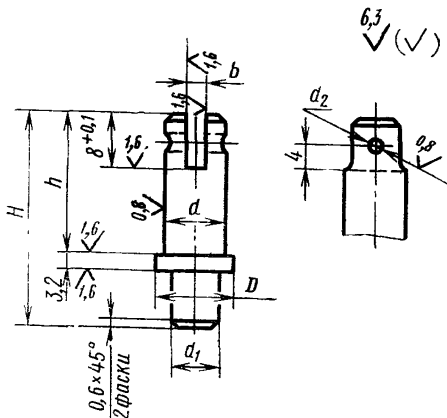
Размеры в мм

Обозначение упора	Применяемость	$d$	$h$	$l$	Масса, кг, не более	Поз. 1 Стержень Кол. 1	Поз. 2 Пластина Кол. 1	Поз. 3 Штифт по ГОСТ 3128-70 Кол. 1
1050-0651		6,3	14	8	0,005	1050-0651/001	1050-0651/002	2м6×6
1050-0652	10			1050-0652/002				
1050-0653		8,0	16	9	0,012	1050-0653/001	1050-0653/002	3м6×8
1050-0654	11			1050-0654/002				
1050-0655	9		18	0,013	1050-0655/001	1050-0653/002		
1050-0656	11			1050-0654/002				
1050-0657	9		20	0,014	1050-0657/001	1050-0653/002		
1050-0658	11			1050-0654/002				
1050-0659	10	0,018		1050-0659/001		1050-0659/002		
1050-0661		10,0	20	12	0,018	1050-0659/001	1050-0661/002	3м6×10
1050-0662	10			0,022			1050-0662/001	
1050-0663		12,0	25	12	0,031	1050-0664/001	1050-0661/002	
1050-0664	14			1050-0665/002				
1050-0665								

Пример условного обозначения упора размерами  $d=8$  мм,  $h=16$  мм,  $l=9$  мм:

*Упор 1050-0653 ГОСТ 18748—80*

2. Технические требования — по ГОСТ 18824—80.
3. Маркировать на бирке: условное обозначение упора без наименования и товарный знак предприятия-изготовителя.
4. Пример применения ступенчатых утопающих упоров с пластиной дан в справочном приложении.
5. Конструкция и размеры стержней (поз. 1) должны соответствовать указанным на черт. 2 и в табл. 2.



Черт. 2

Размеры в мм

Таблица 2

Обозначение стержня	$d$ (поле допуска d9)	$d_1$	$d_2$ (поле допуска H7)	$D$	$h$	$H$	$b$ (поле допуска H9)	Масса, кг, не более
1050-0651/001	6,3	5,0	2	8	14	22	2,0	0,004
1050-0653/001	8,0	5,0	2	8	16	28		0,010
1050-0655/001					10	18		32
1050-0657/001	10,0	7,1	3	10	20	36	3,2	0,012
1050-0659/001					12	40		0,016
1050-0662/001					25	45		0,019
1050-0664/001	12,0			14		45		0,028

Пример условного обозначения стержня размерами  $d=6,3$  мм,  $h=14$  мм:

Стержень 1050-0651/001 ГОСТ 18748—80

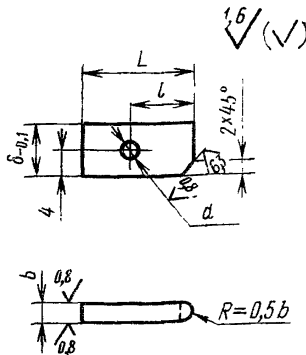
5.1. Материал — сталь марки 45 по ГОСТ 1050—74.

5.2. Твердость — 42...46 HRC<sub>s</sub>.

(Измененная редакция, Изм. № 1).

5.3. Технические требования — по ГОСТ 18824—80.

6. Конструкция и размеры пластин (поз. 2) должны соответствовать указанным на черт. 3 и в табл. 3.



Черт. 3

Таблица 3

Размеры в мм

Обозначение пластины	$L$	$l$ (поле допуска $f_s$ 13)	$d$ (поле допуска H7)	$b$ (поле допуска h9)	Масса, кг, не более		
1050-0651/002	11,0	8	2	2,0	0,001		
1050-0652/002	13,0	10					
1050-0653/002	12,5	9					
1050-0654/002	14,5	11	3	3,2	0,002		
1050-0659/002		10					
1050-0661/002	16,5	12			3	3,2	0,003
1050-0665/002	19,0	14					

Пример условного обозначения пластины размерами  $L=11$  мм,  $b=2$  мм:

*Пластина 1050—0651/002 ГОСТ 18748—80*

6.1. Материал — сталь марки У8А по ГОСТ 1435—74.

6.2. Твердость — 55...59 HRC<sub>э</sub>.

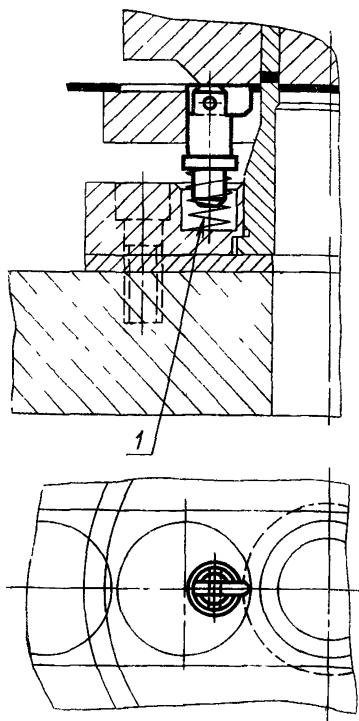
**(Измененная редакция, Изм. № 1).**

6.3. Технические требования — по ГОСТ 18824—80.

*ПРИЛОЖЕНИЕ*

*Справочное*

**ПРИМЕР ПРИМЕНЕНИЯ СТУПЕНЧАТЫХ УТОПАЮЩИХ УПОРОВ С ПЛАСТИНОЙ**



1—пружина по ГОСТ 18793—80