

**МИКРОСХЕМЫ ИНТЕГРАЛЬНЫЕ
ЦИФРОВЫЕ**

**МЕТОДЫ ИЗМЕРЕНИЯ ДИНАМИЧЕСКИХ ЭЛЕКТРИЧЕСКИХ
ПАРАМЕТРОВ**

Издание официальное

МИКРОСХЕМЫ ИНТЕГРАЛЬНЫЕ ЦИФРОВЫЕ

Методы измерения динамических электрических параметров

ГОСТ
18683.2—83Digital integrated circuits.
Methods of measuring dynamic electrical parameters

ОКП 62 3100

Дата введения 01.01.84

Настоящий стандарт распространяется на цифровые интегральные микросхемы (далее — микросхемы) и устанавливает методы измерения динамических электрических параметров микросхем.

Общие требования при измерении и требования безопасности — по ГОСТ 18683.0.
(Измененная редакция, Изм. № 1, 2).

1. ИЗМЕРЕНИЕ ВРЕМЕНИ ЗАДЕРЖКИ ВКЛЮЧЕНИЯ И ВРЕМЕНИ ЗАДЕРЖКИ ВЫКЛЮЧЕНИЯ

1.1. Измерение следует проводить на измерительной установке, электрическая структурная схема которой приведена на черт. 1.

1.2. Подготовка к измерениям

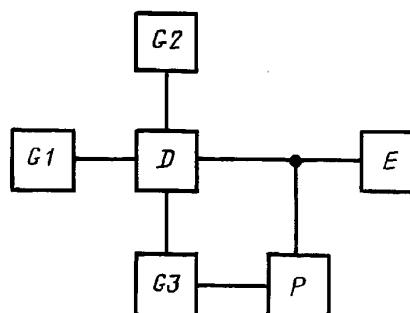
1.2.1. Подготавливают измерительную установку к работе.

1.2.2. Подключают микросхему к измерительной установке.

1.3. Проведение измерений

1.3.1. Подают на микросхему напряжение питания от источника $G2$, входные постоянные напряжения от источника $G1$ и входные импульсные напряжения от источника $G3$, значения которых установлены в стандартах или технических условиях (далее — ТУ) на микросхемы конкретных типов.

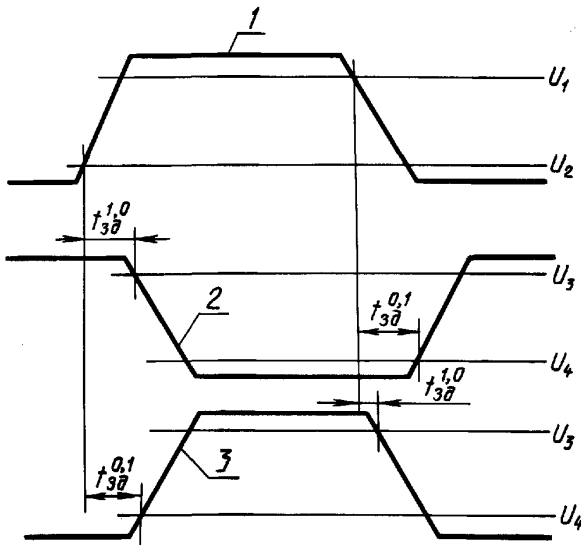
1.3.2. Интервал времени между входным и выходным импульсами измеряют в соответствии с черт. 2 при значениях уровней отсчета U_1, U_2, U_3, U_4 , указанных в стандартах или ТУ на микросхемы конкретных типов.



$G1, G2$ — источники постоянного напряжения; D — микросхема;
 $G3$ — генератор импульсного напряжения; P — измеритель дина-
мических параметров; E — эквивалент нагрузки

Черт. 1

(Измененная редакция, Изм. № 1).



1 — входное напряжение; 2 — выходное напряжение (инвертирующая микросхема); 3 — выходное напряжение (неинвертирующая микросхема); U_1, U_2, U_3, U_4 — уровни отсчета; $t_{3\delta}^{1,0}$ — время задержки включения; $t_{3\delta}^{0,1}$ — время задержки выключения

Черт. 2

1.4. Показатели точности измерения

1.4.1. Погрешность измерения времени задержки включения и времени задержки выключения должна быть в пределах:

±10 % — для интегральных микросхем со средним временем задержки распространения 5 нс и более;

±15 % — для интегральных микросхем со средним временем задержки распространения от 1,0 до 5,0 нс;

±20 % — для интегральных микросхем со средним временем задержки распространения от 1,0 нс и соответствовать установленной в стандартах или ТУ на микросхемы конкретных типов.

1.4.2. Доверительную вероятность погрешности измерения выбирают из ряда: 0,950; 0,990; 0,997. Конкретное значение доверительной вероятности устанавливают в стандартах или ТУ на микросхемы конкретных типов.

1.4.3. Границы интервала погрешности измерения времени задержки включения и времени задержки выключения δ определяют по формуле

$$\delta = \pm K \sqrt{\left(\frac{\delta_p}{K_p}\right)^2 + \sum_{i=1}^l \left(a_i \frac{\delta_i}{K_i}\right)^2 + \sum_{j=1}^m \left(a_j \frac{\delta_j}{K_j}\right)^2 + \sum_{k=1}^n \left(a_k \frac{\delta_k}{K_k}\right)^2 + \left(a_T \frac{\delta_T}{K_T}\right)^2 + \dots \rightarrow$$

$$\left(a_I \frac{\delta_I}{K_I}\right)^2 + \left(a_O \frac{\delta_O}{K_O}\right)^2 + \sum_{r=1}^z \left(a_{1r} \frac{\delta_{1r}}{K_{1r}}\right)^2 + \sum_{r=1}^z \left(a_{2r} \frac{\delta_{2r}}{K_{2r}}\right)^2 + \sum_{r=1}^z \left(a_{3r} \frac{\delta_{3r}}{K_{3r}}\right)^2 + \dots \rightarrow$$

$$+ \sum_{r=1}^z \left(a_{4r} \frac{\delta_{4r}}{K_{4r}}\right)^2 + \left(\frac{\delta_s}{K_s}\right)^2 + \sum_{\substack{v=1 \\ w=2 \\ w>v}}^z \left(a_{vw} \frac{\delta_{vw}}{K_{vw}}\right)^2 + \sum \left(\frac{\delta_x}{K_x}\right)^2, \tag{1}$$

где $a_{1r}, a_{2r}, a_{3r}, a_{4r}$ — относительные коэффициенты влияния соответственно фронта, спада, высоты и длительности входного импульса на r -м входе на измеряемый параметр;

a_I, a_O — относительные коэффициенты влияния уровня отсчета соответственно на входном и выходном импульсе на измеряемый параметр;

a_i — относительный коэффициент влияния напряжения питания на i -м выводе питания на измеряемый параметр;

a_j — относительный коэффициент влияния постоянного напряжения на j -м входе на измеряемый параметр;

a_k — относительный коэффициент влияния параметра k -го элемента нагрузки на измеряемый параметр;

a_T — относительный коэффициент влияния температуры окружающей среды или температуры в заданной точке на корпусе (теплоотводе) микросхемы на измеряемый параметр;

a_{vw} — относительный коэффициент влияния временной нестабильности сдвига входного импульса на w -м входе относительно входного импульса на v -м входе на измеряемый параметр;

$\delta_{1r}, \delta_{2r}, \delta_{3r}, \delta_{4r}$ — относительные погрешности установления и поддержания соответственно фронта, спада, высоты и длительности входного импульса на r -м входе;

δ_B, δ_O — относительная погрешность установления и поддержания уровня отсчета соответственно на входном и выходном импульсе;

δ_i — относительная погрешность установления и поддержания напряжения питания на i -м выводе питания;

δ_j — относительная погрешность установления и поддержания постоянного напряжения на j -м входе;

δ_k — относительная погрешность установления и поддержания параметра k -го элемента нагрузки;

δ_p — относительная погрешность измерителя динамических параметров;

δ_s — относительная погрешность временной нестабильности фронта (спада) входного импульса;

δ_T — относительная погрешность установления и поддержания температуры окружающей среды или температуры в заданной точке на корпусе (теплоотводе) микросхемы;

δ_{vw} — относительная погрешность временной нестабильности сдвига входного импульса на w -м входе относительно входного импульса на v -м входе;

δ_x — относительная погрешность, обусловленная неучтенным x -м источником погрешности;

$K, K_{1r}, K_{2r}, K_{3r}, K_{4r}, K_B, K_p, K_j, K_k, K_O, K_p, K_s, K_T,$

K_{vw}, K_x — коэффициенты, зависящие от закона распределения соответствующей погрешности

$\delta, \delta_{1r}, \delta_{2r}, \delta_{3r}, \delta_{4r}, \delta_B, \delta_p, \delta_j, \delta_k, \delta_O, \delta_p, \delta_s, \delta_T, \delta_{vw}, \delta_x$ и доверительной вероятности;

l — число выводов питания;

m — число входов, на которые подают постоянное напряжение;

n — число элементов нагрузки;

z — число входов, на которые подают импульсное напряжение.

2. ИЗМЕРЕНИЕ ВРЕМЕНИ ЗАДЕРЖКИ РАСПРОСТРАНЕНИЯ СИГНАЛА ПРИ ВКЛЮЧЕНИИ И ВРЕМЕНИ ЗАДЕРЖКИ РАСПРОСТРАНЕНИЯ СИГНАЛА ПРИ ВЫКЛЮЧЕНИИ

2.1. Аппаратура — по п. 1.1.

2.2. Подготовка к измерениям — по п. 1.2.

2.3. Проведение измерений

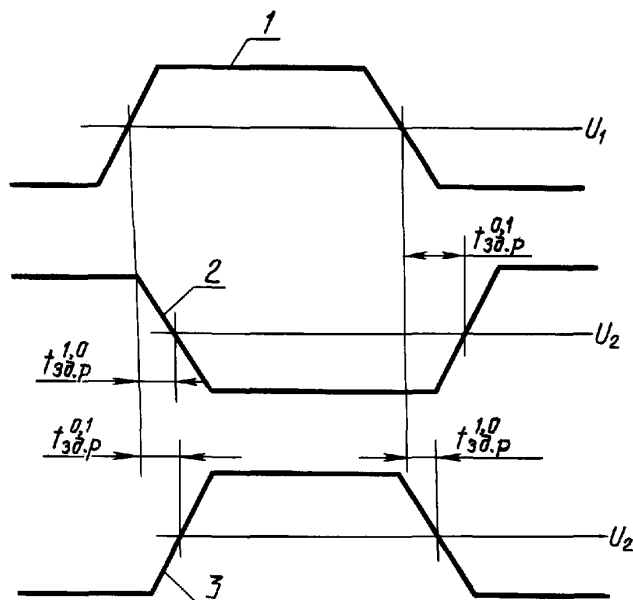
2.3.1. Подают на микросхему напряжения питания от источника $G2$ входные постоянные напряжения от источника $G1$, входные импульсные напряжения от источника $G3$, значения которых установлены в стандартах или ТУ на микросхемы конкретных типов.

2.3.2. Интервал времени между входным и выходным импульсами измеряют в соответствии с черт. 3 при значениях уровней отсчета U_1, U_2 , указанных в стандартах или ТУ на микросхемы конкретных типов.

(Измененная редакция, Изм. № 1).

2.3.3. (Исключен, Изм. № 1).

2.4. Показатели точности измерения — по п. 1.4.



1 — входное напряжение; 2 — выходное напряжение (инвертирующая микросхема); 3 — выходное напряжение (неинвертирующая микросхема); U_1, U_2 — уровни отсчета; $t_{зд.р}^{1,0}$ — время задержки распространения сигнала при включении; $t_{зд.р}^{0,1}$ — время задержки распространения сигнала при выключении

3. ИЗМЕРЕНИЕ ВРЕМЕНИ ПЕРЕХОДА ПРИ ВКЛЮЧЕНИИ И ВРЕМЕНИ ПЕРЕХОДА ПРИ ВЫКЛЮЧЕНИИ

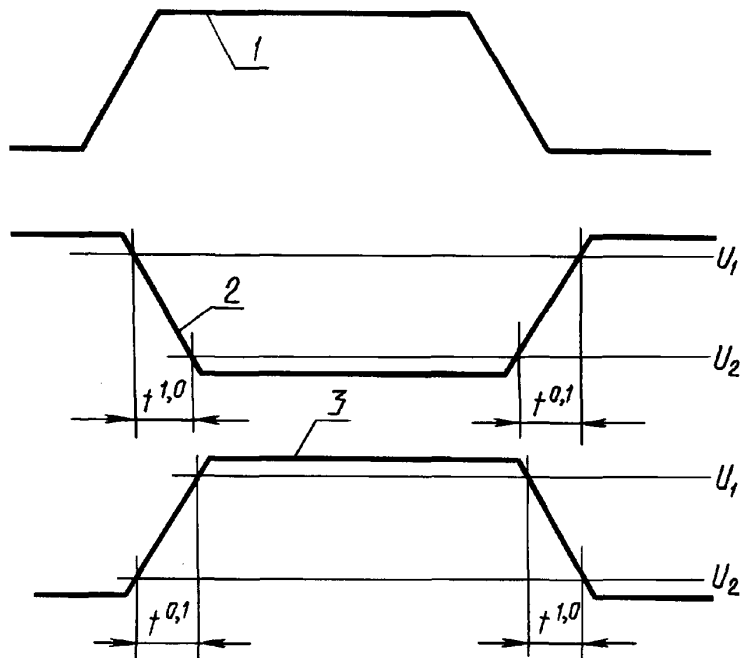
3.1. Аппаратура — по п. 1.1.

3.2. Подготовка к измерениям — по п. 1.2.

3.3. Проведение измерений

3.3.1. На микросхему подают напряжения питания от источника $G2$, входные постоянные напряжения от источника $G1$ и входные импульсные напряжения от источника $G3$, значения которых установлены в стандартах или ТУ на микросхемы конкретных типов.

3.3.2. Интервал времени измеряют в соответствии с черт. 4 между моментами достижения выходным напряжением уровней отсчета U_1 , U_2 , значения которых указаны в стандартах или ТУ на микросхемы конкретных типов.



1 — входное напряжение; 2 — выходное напряжение (инвертирующая микросхема); 3 — выходное напряжение (неинвертирующая микросхема); U_1 , U_2 — уровни отсчета; $t^{1,0}$ — время перехода при включении; $t^{0,1}$ — время перехода при выключении

Черт. 4

(Измененная редакция, Изм. № 1).

3.4. Показатели точности измерения

3.4.1. Погрешность измерения времени перехода при включении и времени перехода при выключении — по п. 1.4.1.

3.4.2. Доверительная вероятность погрешности измерения — по п. 1.4.2.

3.4.3. Границы интервала погрешности измерения времени перехода при включении (времени перехода при выключении) δ_τ определяют по формуле

$$\delta_\tau = \pm K \sqrt{\left(\frac{\delta_p}{K_p}\right)^2 + \sum_{i=1}^l \left(a_i \frac{\delta_i}{K_i}\right)^2 + \sum_{j=1}^m \left(a_j \frac{\delta_j}{K_j}\right)^2 + \sum_{k=1}^n \left(a_k \frac{\delta_k}{K_k}\right)^2 + \left(a_T \frac{\delta_T}{K_T}\right)^2 + \dots \rightarrow}$$

$$\leftarrow \dots \xrightarrow{\dots} + (a_1 \frac{\delta_1}{K_1})^2 + (a_2 \frac{\delta_2}{K_2})^2 + \sum_{r=1}^z (a_{1r} \frac{\delta_{1r}}{K_{1r}})^2 + \sum_{r=1}^z (a_{2r} \frac{\delta_{2r}}{K_{2r}})^2 + \sum_{r=1}^z (a_{3r} \frac{\delta_{3r}}{K_{3r}})^2 + \dots \xrightarrow{\dots} + \sum_{r=1}^z (a_{4r} \frac{\delta_{4r}}{K_{4r}})^2 + \sum_x (\frac{\delta_x}{K_x})^2, \quad (2)$$

где a_1, a_2 — относительные коэффициенты влияния фронта (спада) выходного импульса соответственно в 1 и 2-й точках отсчета на измеряемый параметр;

δ_1, δ_2 — относительная погрешность установления и поддержания уровня отсчета на выходном импульсе соответственно в 1 и 2-й точках отсчета на измеряемый параметр;

K_1, K_2 — коэффициенты, зависящие от закона распределения соответствующих погрешностей δ_1, δ_2 и доверительной вероятности;

остальные обозначения — см. формулу (1).

4. ИЗМЕРЕНИЕ МАКСИМАЛЬНОЙ ТАКТОВОЙ ЧАСТОТЫ

4.1. Измерения следует проводить на измерительной установке, электрическая структурная схема которой приведена на черт. 5.

4.2. Подготовка к измерениям — по п. 1.2.

4.3. Проведение измерений

4.3.1. Подают на микросхему напряжения питания от источника $G2$, входные постоянные напряжения от источника $G1$ и входные импульсные напряжения от источника $G3$, значения которых установлены в стандартах или ТУ на микросхемы конкретных типов.

4.3.2. Измеряют частоту следования импульсов на выходе микросхемы, при которой обеспечивается функционирование микросхемы в соответствии с требованиями, установленными в стандартах или ТУ на микросхемы конкретных типов.

4.4. Максимальную тактовую частоту $f_{\text{СК}_{\text{max}}}$ определяют по формуле

$$f_{\text{СК}_{\text{max}}} = f_G = n f_0,$$

где f_G — частота следования импульсов на выходе генератора;

f_0 — частота следования импульсов на выходе микросхемы;

n — целое число, указанное в стандартах или ТУ на микросхемы конкретных типов.

4.5. Показатели точности измерения

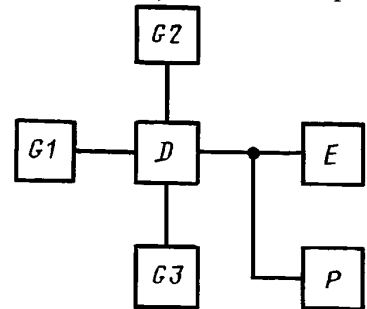
4.5.1. Погрешность измерения максимальной тактовой частоты — по п. 1.4.1.

4.5.2. Доверительная вероятность погрешности измерения максимальной тактовой частоты — по п. 1.4.2.

4.5.3. Границы интервала погрешности измерения максимальной тактовой частоты δ_f определяют по формуле

$$\delta_f = \pm K \sqrt{\left(\frac{\delta_p}{K_p}\right)^2 + \sum_{i=1}^l (a_i \frac{\delta_i}{K_i})^2 + \sum_{j=1}^m (a_j \frac{\delta_j}{K_j})^2 + \sum_{k=1}^n (a_k \frac{\delta_k}{K_k})^2 + (a_T \frac{\delta_T}{K_T})^2 + \dots \xrightarrow{\dots} + \sum_{r=1}^z (a_{1r} \frac{\delta_{1r}}{K_{1r}})^2 + \sum_{r=1}^z (a_{2r} \frac{\delta_{2r}}{K_{2r}})^2 + \sum_{r=1}^z (a_{3r} \frac{\delta_{3r}}{K_{3r}})^2 + \sum_{r=1}^z (a_{4r} \frac{\delta_{4r}}{K_{4r}})^2 + \sum_x (\frac{\delta_x}{K_x})^2, \quad (3)$$

где обозначения — см. формулу (1).



$G1$ — генератор импульсного напряжения; $G2, G3$ — источники постоянного напряжения; D — микросхема; E — эквивалент нагрузки; P — измеритель частоты

Черт. 5

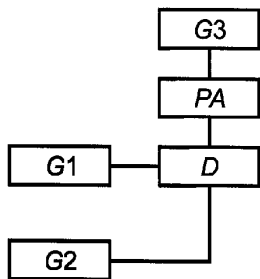
5. ИЗМЕРЕНИЕ ДИНАМИЧЕСКИХ ПАРАМЕТРОВ, ХАРАКТЕРИЗУЮЩИХ ВРЕМЯ ВЫПОЛНЕНИЯ ФУНКЦИИ МИКРОСХЕМОЙ

5.1. Методы измерения динамических параметров, характеризующих время выполнения микросхемой функции (время выборки, время выборки адреса, время выборки разрешения, время восстановления и т. п.) должны соответствовать указанным в разд. 1 и 2.

Конкретный метод измерения устанавливают в стандартах или ТУ на микросхемы конкретных типов.

6. ИЗМЕРЕНИЕ ДИНАМИЧЕСКОГО ТОКА ПОТРЕБЛЕНИЯ

6.1. Измерения следует проводить на измерительной установке, электрическая структурная схема которой приведена на черт. 6.



$G1$, $G3$ — источники постоянного напряжения; $G2$ — генератор импульсного напряжения; PA — измеритель постоянного тока; D — микросхема

Черт. 6

Примечание.

Допускается при измерении к выходу микросхемы подключать нагрузку.

6.2. Подготовка к измерениям — по п. 1.2. Измеритель постоянного тока должен быть таким, чтобы с его помощью можно было измерить средний суммарный ток.

6.3. Проведение измерений

6.3.1. Подают на микросхему напряжение питания от источника $G3$, входные постоянные напряжения от источника $G1$, входные импульсные напряжения от источника $G2$, значения которых установлены в стандартах или ТУ на микросхемы конкретных типов.

6.3.2. Измеряют ток измерителем PA .

6.4. Показатели точности измерения

6.4.1. Погрешность измерения динамического тока потребления должна быть в пределах $\pm 5\%$ и соответствовать установленной в стандартах или ТУ на микросхемы конкретных типов.

6.4.2. Доверительная вероятность погрешности измерения — по п. 1.4.2.

6.4.3. Границы интервала погрешности измерения динамического тока потребления δ_1 определяют по формуле

$$\delta_1 = \pm K \sqrt{\left(\frac{\delta_{PA}}{K_{PA}}\right)^2 + \sum_{i=1}^l \left(a_i \frac{\delta_i}{K_i}\right)^2 + \sum_{j=1}^m \left(a_j \frac{\delta_j}{K_j}\right)^2 + \sum_{k=1}^n \left(a_k \frac{\delta_k}{K_k}\right)^2 + \left(a_f \frac{\delta_f}{K_f}\right)^2 + \left(a_T \frac{\delta_T}{K_T}\right)^2}, \quad (4)$$

где a_f — относительный коэффициент влияния частоты повторения входных импульсов на измеряемый параметр;

δ_f — относительная погрешность установления и поддержания частоты повторения входных импульсов;

δ_{PA} — относительная погрешность измерителя постоянного тока;

K , K_f , K_{PA} — коэффициенты, зависящие от закона распределения соответствующей погрешности δ_1 , δ_f , δ_{PA} и доверительной вероятности; остальные обозначения — см. формулу (1).

Разд. 6. (Введен дополнительно, Изм. № 2).

ПРИЛОЖЕНИЕ. (Исключено, Изм. № 2).

ИНФОРМАЦИОННЫЕ ДАННЫЕ

1. УТВЕРЖДЕН И ВВЕДЕН В ДЕЙСТВИЕ Постановлением Государственного комитета СССР по стандартам от 11.04.83 № 1688

Изменение № 2 принято Межгосударственным Советом по стандартизации, метрологии и сертификации (протокол № 12 от 21.11.97)

Зарегистрировано Техническим секретариатом МГС № 2731

За принятие изменения проголосовали:

Наименование государства	Наименование национального органа по стандартизации
Азербайджанская Республика	Азгосстандарт
Республика Армения	Армгосстандарт
Республика Беларусь	Госстандарт Беларуси
Грузия	Грузстандарт
Республика Казахстан	Госстандарт Республики Казахстан
Киргизская Республика	Киргизстандарт
Республика Молдова	Молдовастандарт
Российская Федерация	Госстандарт России
Республика Таджикистан	Таджикгосстандарт
Туркменистан	Главная государственная инспекция Туркменистана
Республика Узбекистан	Узгосстандарт
Украина	Госстандарт Украины

2. ВЗАМЕН ГОСТ 18683—76 (в части п. 3.11)**3. ССЫЛОЧНЫЕ НОРМАТИВНО-ТЕХНИЧЕСКИЕ ДОКУМЕНТЫ**

Обозначение НТД, на который дана ссылка	Номер пункта
18683.0—83	Вводная часть

4. Ограничение срока действия снято по протоколу № 3—93 Межгосударственного Совета по стандартизации, метрологии и сертификации (ИУС 5-6—93)**5. ИЗДАНИЕ (февраль 2000 г.) с Изменениями № 1, 2, утвержденными в июле 1988 г., августе 1998 г. (ИУС 12—88, 11—98)**

Редактор *Л.В. Коретникова*
Технический редактор *Н.С. Гришанова*
Корректор *Р.А. Ментова*
Компьютерная верстка *Л.А. Круговой*

Изд. лиц. № 021007 от 10.08.95. Сдано в набор 24.01.2000. Подписано в печать 14.03.2000. Усл. печ. л. 0,93.
Уч.-изд. л. 0,75. Тираж 106 экз. С 4667. Зак. 217.

ИПК Издательство стандартов, 107076, Москва, Колодезный пер., 14.
Набрано в Издательстве на ПЭВМ
Филиал ИПК Издательство стандартов — тип. "Московский печатник", 103062, Москва, Лялин пер., 6.
Плр № 080102