

ГОСТ 18635—73

МЕЖГОСУДАРСТВЕННЫЙ СТАНДАРТ

УГЛИ КАМЕННЫЕ

МЕТОД ОПРЕДЕЛЕНИЯ ВЫХОДА ХИМИЧЕСКИХ ПРОДУКТОВ КОКСОВАНИЯ

Издание официальное

БЗ 5—99

ИПК ИЗДАТЕЛЬСТВО СТАНДАРТОВ
Москва

М Е Ж Г О С У Д А Р С Т В Е Н Н Ы Й С Т А Н Д А Р Т**УГЛИ КАМЕННЫЕ****Метод определения выхода химических продуктов
коксования****ГОСТ
18635—73****Hard coals. Method for the determination of the
yield of chemical coking products**

ОКСТУ 0309

Дата введения 01.01.74

Настоящий стандарт распространяется на каменные угли и устанавливает лабораторный метод определения выхода химических продуктов (смолы, сырого бензола, аммиака, пирогенетической влаги, кокса и коксового газа) при высокотемпературном коксовании углей и угольных смесей.

Метод основан на нагревании испытуемого угля или угольной смеси до 900 °С в пятисекционной или односекционной печи коксования и пиролизе образующихся продуктов с последующим определением их выхода.

Метод распространяется на диапазоны значений массовой доли химических продуктов коксования: кокс — от 40 % до 90 %, смола — от 0,1 % до 10 %, аммиак — от 0,005 % до 1 %, сырой бензол — от 0,1 % до 3 %, влага — от 1 % до 10 % и диапазон значений выхода газа — от 200 до 500 м³/т.

(Измененная редакция, Изм. № 1).

1. ОТБОР И ПОДГОТОВКА ПРОБ

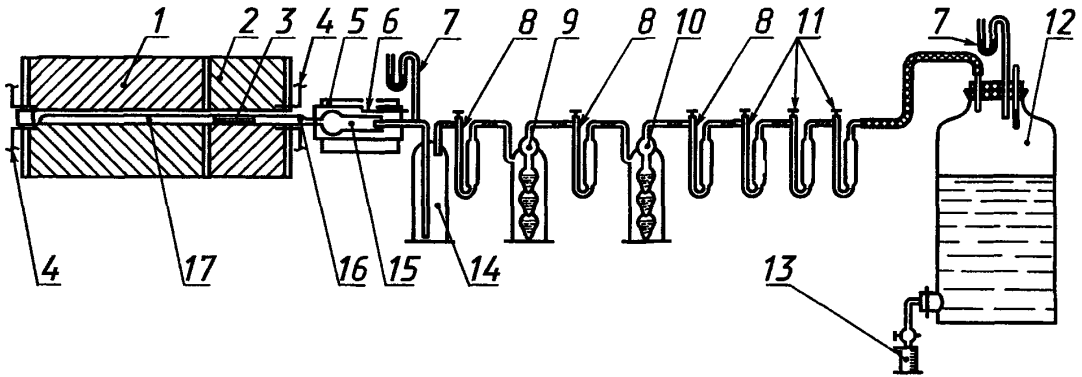
1.1. Отбор и подготовку лабораторных проб угля проводят по ГОСТ 10742.

Из лабораторной пробы методом квартования отбирают 250 г угля и готовят аналитическую пробу, применяя валковую мельницу. Во избежание переизмельчения пробы следят, чтобы зазор между валками был 0,2 мм.

1.2. Пробы угля с зольностью более 10 % обогащают по методике, изложенной в ГОСТ 1186.

2. АППАРАТУРА, РЕАКТИВЫ И МАТЕРИАЛЫ

Установка для определения выхода химических продуктов коксования (черт. 1) состоит из: трубчатых электрических пятисекционной или односекционной печей коксования 1, изготовленных по чертежам института ВУХИН или УХИН; трубчатой электрической печи пиролиза 2, изготовленной по чертежам института ВУХИН или УХИН; насадки 3 длиной 120—130 мм, состоящей из четырех рядов фарфоровых бусинок диаметром 6—7 мм и длиной 10—12 мм, нанизанных на нихромовую проволоку диаметром 1—1,5 мм; одноточечных и пятиточечного хромель-алюмелевых термопреобразователей 4; трубчатой электрической печи для ватного фильтра с терморегулятором 5, обеспечивающей постоянную температуру нагрева (105±5) °С; термометра 6; водяных манометров 7; хлоркальциевых трубок 8; поглотительной склянки для двуокиси углерода и сероводорода 9; поглотительной склянки для непредельных углеводородов 10; трубок с активированным углем 11; газометра 12 вместимостью 10—20 дм³; мерного цилиндра 13; поглотительной склянки для аммиака 14; фильтра для улавливания смолы 15; кварцевой вставки 16 длиной 70 мм, внешним диаметром, обеспечивающим соединение на шлифе, длиной 40—45 мм с реакционной трубкой. Один конец вставки оттянут для соединения с поглотительной аппаратурой; реакционной кварцевой трубки 17 длиной 570 мм для пятисекционной или 500 мм для односекционной печи и внутренним диаметром 20 мм. Один конец трубки запаян, на другом конце имеется шлиф для соединения с кварцевой вставкой.



Черт. 1

Печь трубчатая электрическая, обеспечивающая нагрев до $(790 \pm 10)^\circ\text{C}$, предназначенная для прокаливания реакционной трубки после опыта.

Шкаф сушильный, обеспечивающий температуру нагрева $(105 \pm 5)^\circ\text{C}$.

Газоанализатор типа ВТИ-2.

Эксикаторы по ГОСТ 25336.

Весы лабораторные с погрешностью взвешивания не более $0,0002\text{ г}$ и $0,1\text{ г}$.

Кислота серная по ГОСТ 4204, раствор молярной концентрации эквивалента 1 моль/дм^3 и разбавленная 1:3 и 1:9.

Кислота соляная по ГОСТ 3118, разбавленная 1:1.

Гидроксид натрия по ГОСТ 4328, раствор молярной концентрации эквивалента 1 моль/дм^3 и 300 г/дм^3 .

Натрий углекислый безводный по ГОСТ 83.

Калий йодистый по ГОСТ 4232, свежеприготовленный раствор, 100 г/дм^3 .

Калий двуххромовокислый по ГОСТ 4220, раствор молярной концентрации эквивалента $0,1\text{ моль/дм}^3$; готовят следующим образом: $2,4519\text{ г}$ дважды перекристаллизованного и высушенного при $(105 \pm 5)^\circ\text{C}$ двуххромовокислого калия растворяют в небольшом количестве воды, переводят в мерную колбу вместимостью 500 см^3 и добавляют воду до метки.

Натрий серноватистокислый (тиосульфат натрия) по ГОСТ 27068, раствор молярной концентрации эквивалента $0,1\text{ моль/дм}^3$; готовят следующим образом: 25 г тиосульфата натрия растворяют в дистиллированной воде, содержащей 40 мг углекислого натрия, в мерной колбе вместимостью 1000 см^3 , доводят водой до метки и перемешивают. После приготовления раствор выдерживают 8—14 дней и уточняют нормальность раствора по двуххромовокислому калию.

Йод по ГОСТ 4159, раствор молярной концентрации эквивалента $0,1\text{ моль/дм}^3$; готовят следующим образом: в мерной колбе вместимостью 1000 см^3 в небольшом количестве дистиллированной воды растворяют $20\text{—}25\text{ г}$ йодистого калия, прибавляют $12,7\text{ г}$ йода и взбалтывают до полного его растворения. Затем доливают до метки дистиллированной водой, перемешивают и устанавливают титр раствора йода по тиосульфату натрия незадолго до титрования исследуемого раствора.

Оксид ртути желтой по ГОСТ 5230. Раствор оксида ртути желтой в серной кислоте готовят следующим образом: 41 г оксида ртути растворяют в 180 см^3 серной кислоты, разбавленной 1:3.

Метилловый оранжевый.

Крахмал растворимый по ГОСТ 10163, 1 %-ный свежеприготовленный раствор.

Уголь активный марки БАУ по ГОСТ 6217 или уголь активный рекуперационный АР-3 по ГОСТ 8703.

Кальций хлористый плавленный.

Натрий хлористый по ГОСТ 4233, насыщенный раствор.

Вода дистиллированная по ГОСТ 6709.

Эфир петролейный, фракция, кипящая до 50°C .

Вата медицинская гигроскопическая по ГОСТ 5556.

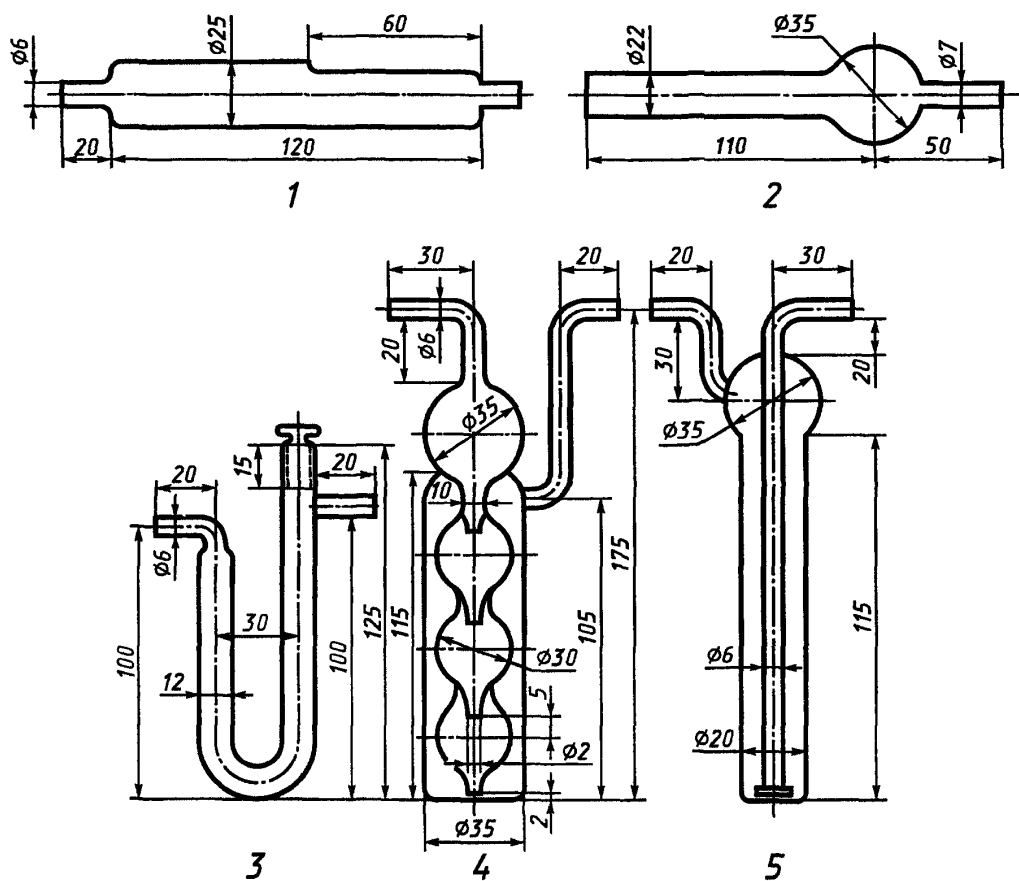
Асбест листовой толщиной 1 и 5 мм .

(Измененная редакция, Изм. № 1, 2).

3. ПОДГОТОВКА К ИСПЫТАНИЮ

3.1. Подготовка поглотительной аппаратуры

3.1.1. Поглотительная аппаратура состоит из кварцевой трубки — фильтра 1 или 2; U-образных стеклянных трубок 3; поглотительных склянок 4 и 5 (черт. 2).



Черт. 2

Фильтр для улавливания смолы заполняют гигроскопической ватой массой 3 г.

Перед взвешиванием вата должна быть высушена в сушильном шкафу при температуре $(105 \pm 5)^\circ\text{C}$ в течение 1 ч.

Для улавливания аммиака в поглотительную склянку из бюретки наливают 10 см^3 раствора серной кислоты концентрации эквивалента 1 моль/дм³, подкрашенной метиловым оранжевым.

Для улавливания диоксида углерода и сероводорода в поглотительную склянку из бюретки наливают 15 см^3 раствора гидроксида натрия.

Для улавливания непредельных углеводородов в поглотительную склянку из бюретки наливают 20 см^3 раствора оксида желтой ртути в серной кислоте.

Для улавливания бензола в три последовательно установленные U-образные трубки засыпают одинаковое количество активированного угля, предварительно высушенного в сушильном шкафу при температуре $(105 \pm 5)^\circ\text{C}$ в течение 8 ч. В концы трубок помещают тампоны из ваты. Две первые по ходу газа трубки используют от предыдущего опыта, а третью заполняют свежим активированным углем. Перед сборкой установки все трубки просушивают в течение 1 ч в сушильном шкафу при температуре $(105 \pm 5)^\circ\text{C}$.

Улавливание паров влаги производят после каждой поглотительной склянки в U-образных трубках, заполненных свежерокаленным хлористым кальцием, измельченным до 3—5 мм.

Трубки с хлористым кальцием и трубки с активированным углем в период между опытами должны храниться закрытыми в эксикаторах с осушающим веществом.

Поглотительные склянки с растворами должны быть также закрыты.

Газ собирают в стеклянный газометр вместимостью 10—20 дм³, предварительно заполненный насыщенным раствором хлористого натрия.

Перед сборкой установки всю поглотительную аппаратуру открывают и взвешивают на лабораторных весах общего назначения по ГОСТ 24104 со случайной погрешностью взвешивания не более 0,0002 г.

(Измененная редакция, Изм. № 1, 2).

3.2. Загрузка кварцевой трубки при проведении испытания в пятисекционной печи

3.2.1 Из аналитической пробы отбирают навеску угля массой 20 г, взвешенную со случайной погрешностью взвешивания не более 0,0002 г.

Одновременно из той же пробы берут навеску для определения влаги по ГОСТ 11014.

Навеску угля количественно переносят в вертикально поставленную реакционную трубку, затем на расстоянии 320 мм от запаянного конца трубки помещают кружок из прокаленного асбеста, плотно прилегающий к трубке по диаметру. За асбестом кружком помещают насадку из фарфоровых бус, второй кружок из прокаленного асбеста, плотно придвигая его к насадке, и на расстоянии 50 мм от открытого конца трубки диафрагму из прокаленного асбеста с отверстием в центре диаметром 3 мм.

Перед загрузкой угля реакционную трубку, асбестовые кружки, диафрагму и насадку взвешивают на технических весах с точностью до 0,01 г. Затем в трубку помещают кварцевую вставку так, чтобы ее широкая часть находилась на расстоянии 50 мм от открытого конца кварцевой трубки и плотно прилегала к диафрагме, находящейся в трубке. К кварцевой вставке присоединяют фильтр для улавливания смолы.

Уголь в реакционной трубке распределяют ровным слоем длиной 320 мм от запаянного конца осторожным поворачиванием трубки в горизонтальном положении вокруг оси до тех пор, пока проба не займет требуемого положения.

(Измененная редакция, Изм. № 1).

3.3. Загрузка кварцевой трубки при проведении испытания в односекционной печи

3.3.1. Из аналитической пробы отбирают навеску угля массой 20 г и одновременно определяют влагу, как указано в п.3.2.1.

Навеску угля количественно переносят в вертикально поставленную реакционную трубку. Перед загрузкой пробы реакционную трубку с насадкой взвешивают на технических весах со случайной погрешностью взвешивания не более 0,01 г.

Уголь в реакционной трубке располагают ровным слоем длиной 160 мм от запаянного конца осторожным поворачиванием трубки в горизонтальном положении и при помощи кружка из белой жести, укрепленного на стальной проволоке. В реакционную трубку помещают насадку из фарфоровых бус на расстоянии 50 мм от угольной загрузки и кварцевую вставку, к которой присоединяют фильтр для улавливания смолы.

(Измененная редакция, Изм. № 1).

3.4. Сборка установки и проверка ее на герметичность

3.4.1. Установку собирают по схеме, приведенной на черт. 1 (при проведении испытания в пятисекционной печи манометр перед поглотительной склянкой для аммиака не устанавливают). Всю аппаратуру соединяют встык при помощи эластичных резиновых шлангов диаметром 5 мм.

После сборки установки ее испытывают на герметичность, для чего всю систему подсоединяют к газометру и открывают винтовой зажим на шланге, отводящем воду из газометра (при закрытом манометре). При наличии герметичности вытекание воды быстро прекращается. Если же вода продолжает вытекать, необходимо найти место неплотного соединения и устранить негерметичность.

Затем газометр отсоединяют от поглотительной аппаратуры, полностью вытесняют из него воздух, заполняя насыщенным раствором хлористого натрия, после чего снова присоединяют к последней по ходу газа U-образной трубке с активированным углем. Затем отсоединяют реакционную трубку с вставкой и фильтром. Поглотительную склянку для аммиака со стороны входа газа

закрывают пробкой. При этом зажимы на трубке, отводящей воду из газометра, и на манометре должны быть закрыты, а зажим на трубке, подводящей газ к газометру, должен быть открыт.

3.5. Подготовка печей при проведении испытания в пятисекционной печи

3.5.1. В печь для коксования на слой асбеста толщиной в 1 мм перед началом опыта устанавливают пятиточечный термопреобразователь, чтобы его спаи находились в середине обогреваемых секций. Печь пиролиза предварительно нагревают до (790 ± 10) °С и выдерживают при этой температуре 30 мин, измеряя температуру термопреобразователя, установленного в середине печи.

(Измененная редакция, Изм. № 1, 2).

3.6. Подготовка печей при проведении испытания в односекционной печи

3.6.1. В печах для коксования и пиролиза в середине обогревательных элементов устанавливают одноточечные термопреобразователи. Печь коксования предварительно нагревают до (240 ± 10) °С, печь пиролиза — до (790 ± 10) °С и печь для ватного фильтра — до (105 ± 5) °С.

(Измененная редакция, Изм. № 1, 2).

4. ПРОВЕДЕНИЕ ИСПЫТАНИЯ

4.1. Определение выхода химических продуктов в пятисекционной печи

4.1.1. В холодную печь коксования через печь для ватного фильтра и печь пиролиза, предварительно нагретых соответственно до (105 ± 5) °С и (790 ± 10) °С, вводят реакционную трубку с кварцевой вставкой и присоединенным к ней фильтром для улавливания смолы.

Реакционную трубку в печи устанавливают так, чтобы ее конец выступал из печи пиролиза на 40 мм, после чего тотчас же соединяют фильтр с поглотительной аппаратурой, немедленно открывают зажим на шланге, отводящем воду из газометра, а затем на манометре. В течение всего опыта поддерживают разрежение в газометре 98—196 Па.

Температуру в печи пиролиза и печи для ватного фильтра доводят до первоначальной и включают командное устройство, подающее напряжение на секции печи коксования, при этом первой включается секция, прилегающая к печи пиролиза. Через 15 мин автоматически включается вторая секция; затем последовательно через каждые 10 мин включается третья, четвертая, пятая секции печи коксования. После включения пятой секции командное устройство автоматически выключается, оставив цепи управления всех секций коксования включенными.

После нагрева последней пятой секции печи коксования до (890 ± 10) °С во всех секциях выдерживают температуру (890 ± 10) °С, а в печи пиролиза (790 ± 10) °С в течение 20 мин, после чего опыт заканчивают и выключают обогрев печей.

Температура секций печи коксования (890 ± 10) °С и печи пиролиза (790 ± 10) °С поддерживается автоматически при помощи регулирующих милливольтметров и контактного реле с ртутными переключателями.

(Измененная редакция, Изм. № 2).

4.2. Определение выхода химических продуктов в односекционной печи

4.2.1. В печь коксования через печь для ватного фильтра и печь пиролиза, предварительно нагретых соответственно до температуры (105 ± 5) °С, (240 ± 10) °С и (790 ± 10) °С, вводят реакционную трубку с кварцевой вставкой и присоединенным к ней фильтром для улавливания смолы.

Реакционную трубку устанавливают в печь так, чтобы ее конец со вставкой выходил из печи пиролиза на 50 мм. Выходящий конец кварцевой трубки, вставка и фильтр должны полностью находиться в печи для ватного фильтра. После установления кварцевой трубки быстро соединяют фильтр с улавливающей аппаратурой и немедленно открывают зажимы на трубке, отводящей воду из газометра, а затем на манометре.

Температуру печей доводят до первоначальной, затем включают автоматический регулятор скорости нагрева, обеспечивающий повышение температуры в печи коксования 5 °С в минуту. После нагрева печи коксования до (890 ± 10) °С выключают регулятор нагрева и продолжают опыт еще 30 мин при этой температуре. Затем обогрев печей выключают и заканчивают опыт.

Температура печи пиролиза (790 ± 10) °С и печи для ватного фильтра (105 ± 5) °С поддерживается постоянной на протяжении всего опыта автоматически.

Во время опыта на манометре, установленном перед поглотительной склянкой для аммиака, поддерживают давление 98,1 Па регулированием оттока воды из газометра. В газометре при этом создается разрежение, необходимое для того, чтобы выделяющийся газ преодолел сопротивление улавливающей аппаратуры.

(Измененная редакция, Изм. № 1, 2).

4.3. В течение опыта в рабочей тетради каждые 5 мин записывают температуру секций печей коксования и пиролиза, количество и температуру газа в газометре.

К концу опыта в газометре уравнивают давление с атмосферным, что достигается регулированием оттока воды из газометра, после чего закрывают зажимы на шланге, отводящем воду из газометра, манометре и шланге, соединяющем поглотительную систему с газометром, определяют объем выделившегося газа по объему раствора, вытекшего из газометра, и записывают барометрическое давление.

4.4. После окончания опыта отсоединяют фильтр для улавливания смолы от остальной поглотительной аппаратуры и вынимают термометр из печи с ватным фильтром. Реакционную трубку вместе со вставкой и фильтром вынимают из печей и, положив на лист толстого асбеста, отсоединяют кварцевую вставку и фильтр. Реакционную трубку плотно закрывают резиновой пробкой во избежание выгорания кокса и охлаждают до комнатной температуры, затем выдерживают в течение 20 мин в открытом состоянии и взвешивают на технических весах.

Кварцевую вставку и фильтр охлаждают до комнатной температуры в эксикаторе. Всю поглотительную аппаратуру разъединяют и оставляют открытой на 20 мин на воздухе, кроме U-образных трубок с хлористым кальцием и активированным углем, которые выдерживают в открытом состоянии в эксикаторе. Затем кварцевую вставку, фильтр, поглотительные склянки, U-образные трубки с хлористым кальцием и трубки с активированным углем взвешивают на аналитических весах с точностью до 0,0002 г.

Из кварцевой трубки извлекают насадку и коксовый остаток. Трубку и насадку помещают в трубчатую печь, нагретую до 700—800 °С, для выжигания графита и мелких кусочков кокса; вставку и фильтр, освобожденный от ваты, прокаливают в той же печи.

5. ОБРАБОТКА РЕЗУЛЬТАТОВ

5.1. Выход кокса определяют по массе коксового остатка в кварцевой трубке.

Выход кокса (X) в процентах вычисляют по формуле

$$X = \frac{(m_2 - m_1) \cdot 100}{m},$$

где m_2 — масса кварцевой трубки с коксовым остатком после опыта, г;

m_1 — масса кварцевой трубки до загрузки пробы, г;

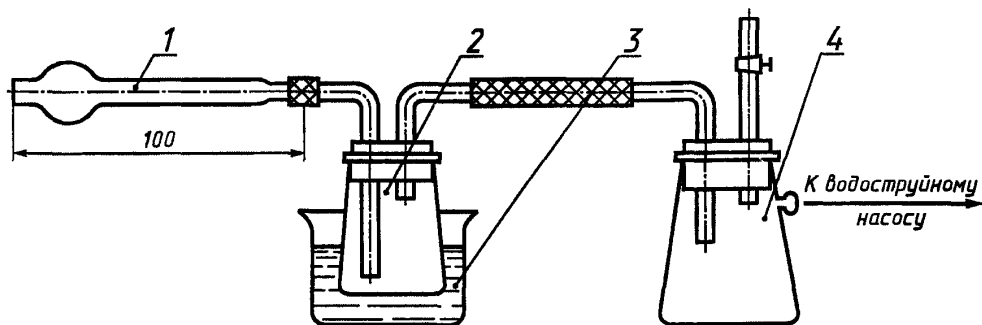
m — масса навески угля, г.

За результат анализа принимают среднее арифметическое двух параллельных определений, расхождение между которыми при доверительной вероятности $P = 0,95$ не должно превышать 0,5 % абс.

5.2. Выход смолы определяют по изменению массы вставки, фильтра и массе легких смоляных погон, извлеченных эфиром из поглотительного раствора для аммиака.

Выход легких смоляных погон определяют следующим образом: поглотительный раствор для аммиака из поглотительной склянки переводят в делительную воронку вместимостью 25 см³, а поглотительную склянку тщательно промывают небольшими порциями (по 1,5—2 см³) петролейного эфира. Промывание производят 2—3 раза до полного растворения смоляных продуктов, переводят эфир в ту же делительную воронку и перемешивают взбалтыванием с поглотительным раствором. Поглотительный раствор из делительной воронки осторожно декантируют в коническую колбу вместимостью 250 см³ и сохраняют для дальнейшего определения аммиака. Поглотительную склянку промывают до нейтральной реакции небольшими порциями дистиллированной воды, промывая этой же водой и эфирные вытяжки в делительной воронке.

Промывные воды переводят в ту же колбу с поглотительным раствором. Эфирные вытяжки переводят в предварительно взвешенную коническую колбу вместимостью 25 см³. Петролейный эфир отгоняют из колбы под вакуумом (водоструйный насос) при охлаждении колбы льдом, пропуская через нее осушенный воздух. Для этой цели служит прибор, изображенный на черт. 3. После отгонки эфира колбу тщательно вытирают снаружи и взвешивают.



1 — трубка с хлористым кальцием; 2 — колба с эфирной вытяжкой; 3 — водяная баня; 4 — колба Бунзена

Черт. 3

Выход смолы (X_1) в процентах вычисляют по формуле

$$X_1 = \frac{(m_1 + m_2) \cdot 100}{m},$$

где m_1 — масса смолы в фильтре и вставке, г;
 m_2 — масса смолы, извлеченная эфиром, г;
 m — масса навески угля, г.

За результат анализа принимают среднее арифметическое двух параллельных определений, расхождение между которыми при доверительной вероятности $P = 0,95$ не должно превышать значений, указанных в табл. 1.

Таблица 1

Массовая доля смолы, %	Допускаемое расхождение, % абс.
От 0,10 до 0,3	0,1
Св. 0,3 » 1,0	0,2
» 1,0 » 3,0	0,3
» 3,0 » 10	0,4

5.3. Выход аммиака определяют по объему раствора едкого натра концентрации эквивалента 1 моль/дм³, израсходованного на титрование поглотительного раствора после извлечения из него легких смоляных погонков.

Выход аммиака (X_2) в процентах вычисляют по формуле

$$X_2 = \frac{(V - V_1) \cdot T \cdot 100}{m},$$

где V — объем раствора серной кислоты концентрации эквивалента 0,1 моль/дм³, взятый для опыта, см³;

V_1 — объем раствора щелочи концентрации эквивалента 0,1 моль/дм³, израсходованный на титрование избытка серной кислоты, не вступившей в реакцию, см³;

T — титр раствора серной кислоты концентрации эквивалента 0,1 моль/дм³, выраженный по аммиаку, г/см³;

m — масса навески угля, г.

За результат анализа принимают среднее арифметическое двух параллельных определений, расхождение между которыми при доверительной вероятности $P = 0,95$ не должно превышать значений, указанных в табл. 2.

Таблица 2

Массовая доля аммиака, %	Допускаемое расхождение, % абс.
От 0,005 до 0,015	0,004
Св. 0,015 » 0,045	0,010
» 0,045 » 0,130	0,020
» 0,13 » 0,40	0,03
» 0,40 » 1,0	0,05

5.4. Выход общей влаги определяют по разности между увеличением массы поглотителя для аммиака и трубки с хлористым кальцием, помещаемой за ним во время опыта, и массой аммиака и смоляных погонов, извлеченных эфиром.

Выход общей влаги (X_3) в процентах вычисляют по формуле

$$X_3 = \frac{[m_3 - (m_2 + m_1)] \cdot 100}{m},$$

где m_3 — увеличение массы поглотителя для аммиака и трубки с хлористым кальцием, г;

m_2 — масса смолы, извлеченная эфиром, г;

m_1 — масса аммиака, г;

m — масса навески угля, г.

За результат анализа принимают среднее арифметическое двух параллельных определений, расхождение между которыми при доверительной вероятности $P = 0,95$ не должно превышать значений, указанных в табл. 3.

Таблица 3

Массовая доля общей влаги, %	Допускаемое расхождение, % абс.
От 1 до 3	0,2
Св. 3 » 10	0,3

5.1—5.4. (Измененная редакция, Изм. № 1, 2).

5.5. Выход пирогенетической воды определяют по разности между выходом общей влаги и содержанием влаги в анализируемой пробе угля.

Выход пирогенетической воды (X_4) в процентах вычисляют по формуле

$$X_4 = X_3 - W^a,$$

где X_3 — выход общей влаги, %;

W^a — содержание влаги в аналитической пробе угля, %.

5.6. Выход сероводорода определяют следующим образом. Щелочной раствор из поглотительной склянки переводят в мерную колбу вместимостью 250 см³, а поглотительную склянку промывают два раза дистиллированной водой. Промывные воды сливают в ту же мерную колбу, доводят уровень раствора дистиллированной водой до метки и перемешивают. Затем в коническую колбу вместимостью 250 см³ наливают 50 см³ дистиллированной воды, 25 см³ испытуемого раствора и вводят для подкисления раствора разбавленную 1:1 соляную кислоту, количество которой устанавливают заранее (в отдельную порцию — 25 см³ испытуемого раствора добавляют 50 см³ дистиллированной воды, вводят метиловый оранжевый, титруют до нейтральной реакции, разбавленной 1:1 соляной кислотой и дают в избыток 2—4 капли той же кислоты). Из бюретки приливают 10—30 см³ раствора йода концентрации эквивалента 0,1 моль/дм³ (в зависимости от содержания серы в угле). Избыток йода, не вступивший в реакцию с сероводородом, титруют 0,1 н. раствором тиосульфата натрия концентрации эквивалента 0,1 моль/дм³ в присутствии крахмала, который вводят под конец титрования.

Выход сероводорода (X_5) в процентах вычисляют по формуле

$$X_5 = \frac{(V - V_1) T \cdot 250 \cdot 100}{m \cdot 25},$$

где V — объем раствора йода концентрации эквивалента 0,1 моль/дм³, взятый для анализа, см³;

V_1 — объем раствора тиосульфата натрия концентрации эквивалента 0,1 моль/дм³, израсходованный на титрование избытка йода, не вступившего в реакцию с сероводородом, см³;

T — титр раствора йода концентрации эквивалента 0,1 моль/дм³, выраженный по сероводороду, г/см³;

250 — общий объем испытуемого раствора, см³;

С. 9 ГОСТ 18635—73

m — масса навески угля, г;
 25 — аликвотная часть раствора, см³.

5.7. Выход диоксида углерода определяют по разности между увеличением массы поглотителя для сероводорода и диоксида углерода и трубки с хлористым кальцием, помещаемой за ним во время опыта, и количеством определенного сероводорода.

Выход диоксида углерода (X_6) в процентах вычисляют по формуле

$$X_6 = \frac{m_1 \cdot 100}{m} - X_5,$$

где m_1 — увеличение массы поглотительной склянки с раствором щелочи и трубки с хлористым кальцием, г;

m — масса навески угля, г;
 X_5 — выход сероводорода, %.

5.8. Выход непредельных углеводородов определяют по увеличению массы поглотительной склянки с раствором желтого оксида ртути в серной кислоте и трубки с хлористым кальцием, помещаемой за ней во время опыта.

Выход непредельных углеводородов (X_7) в процентах вычисляют по формуле

$$X_7 = \frac{m_1 \cdot 100}{m},$$

где m_1 — увеличение массы поглотительной склянки с раствором для поглощения непредельных углеводородов и трубки с хлористым кальцием, г;

m — масса навески угля, г.

5.9. Выход сырого бензола определяют по увеличению массы трех U-образных трубок с активированным углем.

Выход сырого бензола (X_8) в процентах вычисляют по формуле

$$X_8 = \frac{m_1 \cdot 100}{m},$$

где m_1 — увеличение массы трех трубок с активированным углем, г;

m — масса навески угля, г.

За результат анализа принимают среднее арифметическое двух параллельных определений, расхождение между которыми при доверительной вероятности $P = 0,95$ не должно превышать значений, указанных в табл. 4.

Таблица 4

Выход сырого бензола, %	Допускаемое расхождение, % абс.
От 0,1 до 0,3	0,05
Св. 0,3 » 1,0	0,1

5.10. Выход выделившегося в условиях опыта газа определяют по объему раствора, вытекшего из газометра.

Выход выделившегося газа, приведенного к нормальным условиям, (X_9), в м³/т вычисляют по формуле

$$X_9 = \frac{v \cdot 1000}{m} \cdot \frac{(B - p) \cdot 273}{(273 + t) \cdot 101324,72},$$

где v — объем выделившегося газа, определенный по объему раствора, вытекшего из газометра, дм³;

B — барометрическое давление во время проведения опыта, Па;

p — упругость водяных паров при данной температуре газа, Па;

m — масса навески угля, г;

t — температура газа в газометре, °С.

За результат анализа принимают среднее арифметическое двух параллельных определений, расхождение между которыми при доверительной вероятности $P = 0,95$ не должно превышать 5 м³/т.

5.6—5.10. (Измененная редакция, Изм. № 1, 2).

5.11. Для вычисления общего выхода газа предварительно производят расчет выхода сероводорода (X_{10}), диоксида углерода (X_{11}) и непредельных углеводородов (X_{12}) в м³/т по следующим формулам:

$$X_{10} = \frac{X_5 \cdot 10}{\rho_1}; X_{11} = \frac{X_6 \cdot 10}{\rho_2}; X_{12} = \frac{X_7 \cdot 10}{\rho_3},$$

где X_5, X_6, X_7 — выход соответственно сероводорода (п. 5.6), диоксида углерода (п. 5.7) и непредельных углеводородов (п. 5.8), %;

ρ_1, ρ_2, ρ_3 — масса 1 м³ соответственно сероводорода, диоксида углерода и непредельных углеводородов, кг/м³.

5.12. Общий выход газа при нормальных условиях (X_{13}) в м³/т вычисляют по формуле

$$X_{13} = X_9 + X_{10} + X_{11} + X_{12},$$

где X_9 — выход выделившегося газа без учета выхода сероводорода, диоксида углерода и непредельных углеводородов, м³/т;

X_{10}, X_{11}, X_{12} — выход соответственно сероводорода, диоксида углерода и непредельных углеводородов, м³/т.

5.11, 5.12. (Измененная редакция, Изм. № 1).

5.13. Определение компонентного состава выделившегося во время опыта газа производят в газоанализаторе по ГОСТ 5439.

Полученные данные анализа рассчитывают как указано в приложении.

5.14. Пересчет выхода продуктов коксования на сухую массу (B^c) в процентах производят по формуле

$$B^c = \frac{B^a \cdot 100}{100 - W^a},$$

где B^a — выход данного продукта на аналитическую пробу, %;

W^a — содержание влаги в аналитической пробе, %.

5.15. Вычисление результатов определения выхода продуктов коксования производят до третьего десятичного знака и округляют до второго, а выход газа — до первого десятичного знака и округляют до целого числа.

(Измененная редакция, Изм. № 2).

5.16. (Исключен, Изм. № 1).

ПРИЛОЖЕНИЕ Справочное

РАСЧЕТ ИСТИННОГО КОМПОНЕНТНОГО СОСТАВА ГАЗА

В компонентный состав газа, определенного по ГОСТ 5439, вводят следующие поправки.

1. Принимают массовую долю кислорода в газе равной 0,5 % (примерная массовая доля кислорода в коксовом газе в промышленных условиях).

2. Исключают из состава газа воздух, бывший в аппаратуре до опыта, количество которого соответствует избытку кислорода.

3. В состав газа вводят поправки на сероводород, диоксид углерода и непредельные углеводороды, уловленные в поглотителях, массовую долю которых рассчитывают в объемных процентах соответственно по формулам:

$$\frac{X_{H_2S} \cdot 100}{X_{общ}}; \frac{X_{CO_2} \cdot 100}{X_{общ}}; \frac{X_{C_m H_n} \cdot 100}{X_{общ}},$$

где $X_{H_2S}, X_{CO_2}, X_{C_m H_n}$ — выход соответственно сероводорода, диоксида углерода и непредельных углеводородов, м³/т;

$X_{общ}$ — общий выход газа при нормальных условиях, м³/т.

Истинную массовую долю оксида углерода, водорода и метана, входящих в состав газа, выделившегося во время опыта, пересчитывают, умножая на отношение

$$\frac{X}{X_{общ}},$$

где X — выход газа без учета сероводорода, диоксида углерода и непредельных углеводородов, м³/т;

$X_{общ}$ — общий выход газа, м³/т.

По истинному компонентному составу газа определяют массу 1 м³ газа и рассчитывают выход газа в весовых процентах.

(Измененная редакция, Изм. № 1, 2).

ИНФОРМАЦИОННЫЕ ДАННЫЕ

1. РАЗРАБОТАН И ВНЕСЕН Министерством черной металлургии СССР

РАЗРАБОТЧИКИ

М.С. Котеленец; В.Н. Новиков; Н.Ф. Марченко (руководитель темы); Л.А. Коган, канд. техн. наук; А.Я. Мальшонкова; Л.Г. Андрейкова, канд. техн. наук; Л.В. Москва; Н.П. Капельзон; С.В. Вершинина

2. УТВЕРЖДЕН И ВВЕДЕН В ДЕЙСТВИЕ ПОСТАНОВЛЕНИЕМ Государственного комитета стандартов Совета Министров СССР от 23.04.73 № 987

3. ССЫЛОЧНЫЕ НОРМАТИВНО-ТЕХНИЧЕСКИЕ ДОКУМЕНТЫ

Обозначение НТД, на которую дана ссылка	Номер раздела и пункта	Обозначение НТД, на которую дана ссылка	Номер раздела и пункта
ГОСТ 83—79	2	ГОСТ 5556—81	2
ГОСТ 1186—87	1.2	ГОСТ 6217—74	2
ГОСТ 3118—77	2	ГОСТ 6709—72	2
ГОСТ 4159—79	2	ГОСТ 8703—74	2
ГОСТ 4204—77	2	ГОСТ 10163—76	2
ГОСТ 4220—75	2	ГОСТ 10742—71	1.1
ГОСТ 4232—74	2	ГОСТ 11014—81	3.2.1
ГОСТ 4233—77	2	ГОСТ 24104—88	3.1.1
ГОСТ 4328—77	2	ГОСТ 25336—82	2
ГОСТ 5230—74	2	ГОСТ 27068—86	2
ГОСТ 5439—76	5 13, приложение		

4. Ограничение срока действия снято по протоколу № 7—95 Межгосударственного Совета по стандартизации, метрологии и сертификации (ИУС 11—95)

5. ИЗДАНИЕ (июль 2000 г.) с Изменениями № 1, 2 утвержденными в октябре 1983 г., июне 1988 г. (ИУС 1—84, 10—88)

Редактор *Р.С. Федорова*
Технический редактор *Н.С. Гришанова*
Корректор *М.И. Перишина*
Компьютерная верстка *В.И. Грищенко*

Изд лиц № 02354 от 14 07 2000. Сдано в набор 21 06 2000 Подписано в печать 04 09 2000 Усл печ л 1,40.
Уч-изд л 1,27 Тираж 102 экз С 5779 Зак 790

ИПК Издательство стандартов, 107076, Москва, Колодезный пер., 14
Набрано в Издательстве на ПЭВМ
Филиал ИПК Издательство стандартов — тип "Московский печатник", 103062, Москва, Лялин пер., 6
Плр № 080102