

**ТРАНЗИСТОРЫ БИПОЛЯРНЫЕ****Методы измерения коэффициента шума на низкой частоте****ГОСТ  
18604.20—78\***

Transistors bipolar. Methods for measuring noise figure at low frequencies

**(СТ СЭВ 3996—83)****Постановлением Государственного комитета стандартов Совета Министров СССР от 3 мая 1978 г. № 1198 срок введения установлен****с 01.01.80****Проверен в 1984 г. Постановлением Госстандарта от 29.04.84 № 1554 срок действия продлен****до 01.01.90****Несоблюдение стандарта преследуется по закону**

Настоящий стандарт распространяется на биполярные транзисторы и устанавливает методы измерения коэффициента шума  $K_{ш}$ : сравнением с опорным усилителем на частотах от 2 до 100000 Гц; способом удвоения выходной мощности шума на частоте 1 кГц.

Общие условия при измерении коэффициента шума транзисторов должны соответствовать требованиям ГОСТ 18604.0—83.

Стандарт соответствует СТ СЭВ 3996—83 в части измерения коэффициента шума на низкой частоте (справочное приложение).  
(Измененная редакция, Изм. № 1).

**1. МЕТОД ИЗМЕРЕНИЯ КОЭФФИЦИЕНТА ШУМА СРАВНЕНИЕМ С ОПОРНЫМ УСИЛИТЕЛЕМ НА ЧАСТОТАХ ОТ 2 ДО 100000 Гц****1.1. Принцип и условия измерения**

1.1.1. Коэффициент шума транзистора определяют сравнением шумов усилителя с измеряемым транзистором и опорного усилителя, коэффициент шума которого известен и равен единице, а коэффициент усиления усилителей одинаковы. При этом опорный усилитель выполняет функцию генератора шума.

**Издание официальное****Перепечатка воспрещена**

★

\* Переиздание (декабрь 1985 г.) с Изменением № 1, утвержденным в апреле 1984 г. (ИУС 8—84).

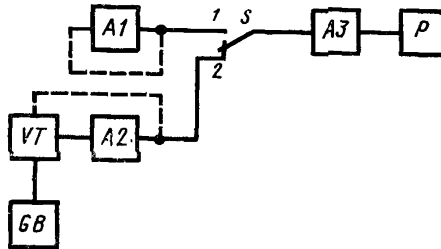
1.1.2. Режим и условия измерения коэффициента шума: ток эмиттера, напряжение коллектора, сопротивление источника тепловых шумов на входе измеряемого транзистора (или резистора, подключенного к входу измеряемого транзистора) указывают в стандартах или технических условиях на транзисторы конкретных типов.

Температура окружающей среды при измерении должна быть в пределах  $(25 \pm 10)^\circ\text{C}$ .

(Измененная редакция, Изм. № 1).

## 1.2. Аппаратура

1.2.1. Структурная схема измерения коэффициента шума транзистора должна соответствовать указанной на черт. 1.



*A1*—опорный усилитель; *A2*, *A3*—усилители, *P*—индикаторный блок; *S*—переключатель; *GB*—блок питания транзистора. *VT*—измеряемый транзистор, входящий в состав усилителя *A2*

Черт. 1

1.2.2. Основные элементы, входящие в структурную схему измерения, должны соответствовать следующим требованиям.

1.2.2.1. В качестве опорного усилителя *A1* используют малошумящий усилитель, в котором входное сопротивление должно быть в 100 раз больше, чем эквивалентное шумовое сопротивление усилителя *A2* с измеряемым транзистором. При этом коэффициент шума опорного усилителя равен единице.

Коэффициент усиления опорного усилителя должен быть равен коэффициенту усиления усилителя с измеряемым транзистором с погрешностью в пределах  $\pm 3\%$ . Это равенство достигается применением в усилителях *A1* и *A2* глубокой отрицательной обратной связи, цепи действия которой показаны на схеме пунктиром. Рекомендуется выбирать коэффициенты усиления усилителя *A1* и *A2*, равными 100.

Постоянство усиления в измерительном и опорном канале при измерении транзисторов с различным усилением допускается устанавливать любым способом (например, при помощи автоматической или ручной регулировки по пилот-сигналу).

1.2.2.2. Блок питания транзистора  $GB$  должен обеспечивать режим измеряемого транзистора по постоянному току. Рекомендуются применять стабилизированные источники питания.

1.2.2.3. Усилитель  $A3$  должен определять ширину эффективной шумовой полосы, которая не должна превышать 20 % частоты измерения, если иное не указано в стандартах или технических условиях на транзисторы конкретных типов. Усилитель  $A3$  должен быть линейным и иметь регулируемый коэффициент усиления.

**(Измененная редакция, Изм. № 1).**

1.2.2.4. Индикаторный блок  $P$  должен реагировать на среднее квадратическое значение подаваемого сигнала.

Шкалу индикатора рекомендуется градуировать непосредственно в единицах коэффициента шума.

Собственный уровень шумов усилителя  $A3$  с индикаторным блоком  $P$  и динамический диапазон индикатора должны быть такими, чтобы обеспечить заданные показатели точности, указанные в п. 1.4.

**(Измененная редакция, Изм. № 1).**

1.3. Подготовка и проведение измерения

1.3.1. Перед измерением следует проводить калибровку. Для этого переключатель  $S$  установить в положение 1. Регулируя коэффициент усиления усилителя  $A3$ , следует установить показание индикатора  $P$  на единицу.

1.3.2. Затем переключатель  $S$  установить в положение 2. В этом положении подключить измерительный тракт с измеряемым транзистором на входе, и индикатором  $P$  следует измерить коэффициент шума  $K_{ш}$ .

1.4. Показатели точности

Основная погрешность измерительных установок должна находиться в пределах  $\pm 1$  дБ. Основная погрешность автоматических классификаторов в классификационной точке должна находиться в пределах  $\pm 1,5$  дБ.

## **2. МЕТОД ИЗМЕРЕНИЯ КОЭФФИЦИЕНТА ШУМА СПОСОБОМ УДВОЕНИЯ ВЫХОДНОЙ МОЩНОСТИ ШУМА НА ЧАСТОТЕ 1 кГц**

2.1. Принцип и условия измерения

2.1.1. Принцип измерения заключается в удвоении выходной мощности шума.

2.1.2. Режим и условия измерения коэффициента шума: ток эмиттера, напряжение коллектора, выходное сопротивление генератора шума, пересчитанное ко входу транзистора, и др. указывают в стандартах или технических условиях на транзисторы конкретных типов.

**(Измененная редакция, Изм. № 1).**

## 2.2. Аппаратура

2.2.1. Структурная схема измерения коэффициента шума транзистора должна соответствовать указанной на черт. 2.

2.2.2. Основные элементы, входящие в структурную схему измерения, должны соответствовать следующим требованиям.

2.2.2.1. В качестве генератора шума используют любой источник шумового сигнала, причем

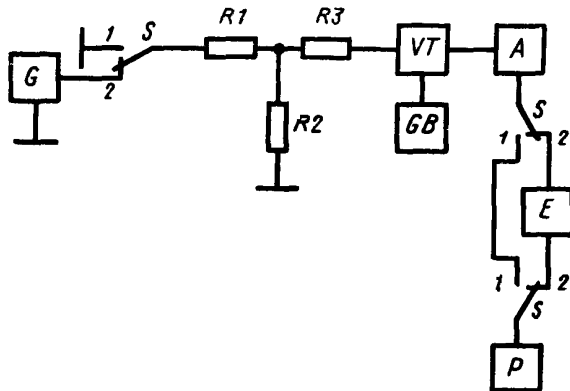
$$R_G = R_2 + R_3;$$

$$R_1 > 100R_2,$$

где  $R_G$  — выходное сопротивление источника сигнала, пересчитанное ко входу транзистора, указанное в стандартах на конкретный тип транзистора;

$R_1, R_2, R_3$  — сопротивления резисторов делителя.

Генератор шума должен быть откалиброван в единицах коэффициента шума. Допускается калибровка генератора шума в единицах мощности шума, напряжения шума или относительной шумовой температуры.



$G$ —генератор шума;  $S$ —переключатель;  $VT$ —измеряемый транзистор;  $GB$ —блок питания транзистора;  $P$ —индикаторный блок;  $E$ —трехдецибелльный аттенуатор;  $A$ —усилитель;  $R_1, R_2, R_3$ —резисторы делителя

Черт. 2

2.2.2.2. Требования к блоку питания транзистора  $GB$  — в соответствии с п. 1.2.2.2.

2.2.2.3. Индикаторный блок  $P$  должен реагировать на среднее квадратическое значение подаваемого сигнала.

Собственный уровень шумов усилителя совместно с индикатором должен быть таким, чтобы обеспечить показатели точности, указанные в п. 2.5.1.

(Измененная редакция, Изм. № 1).

2.2.2.4. Трехдецибелльный ослабитель  $E$  позволяет осуществлять отсчет первоначальной и удвоенной мощности на выходе в одной и той же точке отсчета по шкале индикатора.

2.2.2.5. Требования к усилителю  $A$  — в соответствии с п. 1.2.2.3.

2.3. Подготовка и проведение измерения

2.3.1. Транзистор следует включить в схему измерения и установить режим по постоянному току.

2.3.2. Переключатель  $S$  установить в положение 1 и по показанию индикатора зафиксировать мощность шума транзистора.

2.3.3. Переключатель  $S$  установить в положение 2 и, постепенно увеличивая напряжение шума от генератора шума, довести мощность шумов до такого значения, при котором показания индикатора те же, что и при положении 1 переключателя  $S$ .

По отсчетному устройству уровня выходного сигнала генератора шума следует провести отсчет коэффициента шума транзистора.

2.3.4. Допускается отсутствие аттенюатора  $E$ . Тогда в положении 2 переключателя  $S$  напряжение шумов от генератора шума следует увеличить до такого значения, при котором показания индикатора в 2 раза превышают показания индикатора, зафиксированные при положении 1 переключателя  $S$ .

2.4. Обработка результатов

Коэффициент шума транзистора  $K_{ш}$  отсчитывают по отсчетному устройству уровня выходного сигнала генератора шума в соответствии с соотношением

$$K_{ш} = \frac{U_{G_{ш}}^2}{4kT_0 R_G} = \frac{U_G^2}{4kT_0 R_G \Delta f} = \frac{P_{G_{ш}} - kT_0}{kT_0} = \frac{T - T_0}{T_0},$$

где  $U_{G_{ш}}$  — среднее квадратическое значение напряжения шума генератора шума на 1 Гц полосы;

$U_G$  — значение напряжения генератора шума;

$P_{G_{ш}}$  — мощность шумов генератора шума на 1 Гц полосы;

$R_G$  — выходное сопротивление источника сигнала, пересчитанное ко входу транзистора;

$\Delta f$  — ширина эффективной шумовой полосы пропускания;

$k$  — постоянная Больцмана,  $k = 1,38 \cdot 10^{-23}$  Дж/к,  $T_0 = 293$  К;

$T$  — шумовая температура генератора шума.

2.5. Показатели точности

Основная погрешность измерительных установок должна находиться в пределах  $\pm 1,5$  дБ.

2.4, 2.5. (Измененная редакция, Изм. № 1).

**ПРИЛОЖЕНИЕ**  
Справочное**Информационные данные о соответствии ГОСТ 18604.20—78  
СТ СЭВ 3996—83**

Раздел или пункт ГОСТ 18604.20—78	Раздел или пункт СТ СЭВ 3996—83
Пп. 1.1, 1.4, 2.5	Разд 3
Пп. 1.2.1, 2.2.1	П. 4.1
Пп. 1.2.2.1, 2.2.2.3	П. 4.2, 4.10
П. 1.2.2.2	П. 4.9
Пп. 1.2.2.3, 1.2.2.4	Пп. 4.5, 4.7
Пп. 1.3, 2.3	Разд 5
П. 2.4	Разд 6

(Введено дополнительно, Изм. № 1).