

ГОСТ 18597—73

МЕЖГОСУДАРСТВЕННЫЙ СТАНДАРТ

ТОПЛИВА ДЛЯ ДВИГАТЕЛЕЙ

МЕТОД ОПРЕДЕЛЕНИЯ КОРРОЗИОННОЙ АКТИВНОСТИ В УСЛОВИЯХ КОНДЕНСАЦИИ ВОДЫ

Издание официальное

БЗ 5—99

ИПК ИЗДАТЕЛЬСТВО СТАНДАРТОВ
Москва

МЕЖГОСУДАРСТВЕННЫЙ СТАНДАРТ**ТОПЛИВА ДЛЯ ДВИГАТЕЛЕЙ****Метод определения коррозионной активности в условиях
конденсации воды****ГОСТ
18597—73***Motor fuel.
Corrosion testing under water condensation conditions

ОКСТУ 0209

Постановлением Государственного комитета стандартов Совета Министров СССР от 5 апреля 1973 г. № 835
дата введения установлена 01.01.75

Ограничение срока действия снято Постановлением Госстандарта от 28.11.91 № 1834

Настоящий стандарт распространяется на бензины для авиационных и автомобильных двигателей, топлива для дизелей и реактивных двигателей и устанавливает метод определения коррозионной активности топлив по потере массы металлической пластинки, находящейся в топливе в течение 4 ч при насыщении топлив водой и конденсации ее на пластинке.

Потерю массы стальной пластинки определяют в авиационных и автомобильных бензинах, топливах для дизелей и реактивных двигателей; потерю массы бронзовой пластинки — в топливах для реактивных двигателей.

1. АППАРАТУРА, РЕАКТИВЫ, МАТЕРИАЛЫ

1.1. Для определения коррозионной активности топлив в условиях конденсации воды применяют:

аппарат АКАТ-1 или прибор из термостойкого стекла (см. чертеж), представляющий собой двухстенную колбу, во внутренней части которой находится полая стеклянная площадка *б* для размещения металлической пластинки *5*. Площадка охлаждается циркулирующей водой. Колба закрывается пробкой *1*, имеющей гидравлический затвор *2* для поддержания нормального давления при испытании. Внутри колбы имеется желобок *4*, в него заливают дистиллированную воду, которая испаряясь создает максимальную влажность воздуха внутри колбы и насыщает топливо водой. По межстенному пространству *3* прокачивается жидкость для подогрева топлива (вода, масло или глицерин в зависимости от условий опыта). Вместимость колбы 150 см³, соотношение объема топлива к объему воздуха в колбе 2:3 (60 см³ топлива и 90 см³ воздуха).

При испытании бензинов вместо пробки с гидравлическим затвором допускается применять водяной холодильник (см. приложение);

ультратермостаты, оборудованные контактными и ртутными термометрами;

пластинки из бронзы ВБ 23 НЦ и стали марки Ст3 по ГОСТ 380—94 диаметром 20 мм и высотой 4 мм. В центре пластинки имеется отверстие номинальным диаметром резьбы 3 мм по ГОСТ 24705—81;

цилиндрический металлический шток длиной 200 мм и диаметром 3 мм, на конце штока имеется резьба номинальным диаметром 3 мм по ГОСТ 24705—81;

штангенциркуль по ГОСТ 166—89;

гребенки стеклянные с четырьмя отростками на выходе;

Издание официальное

★

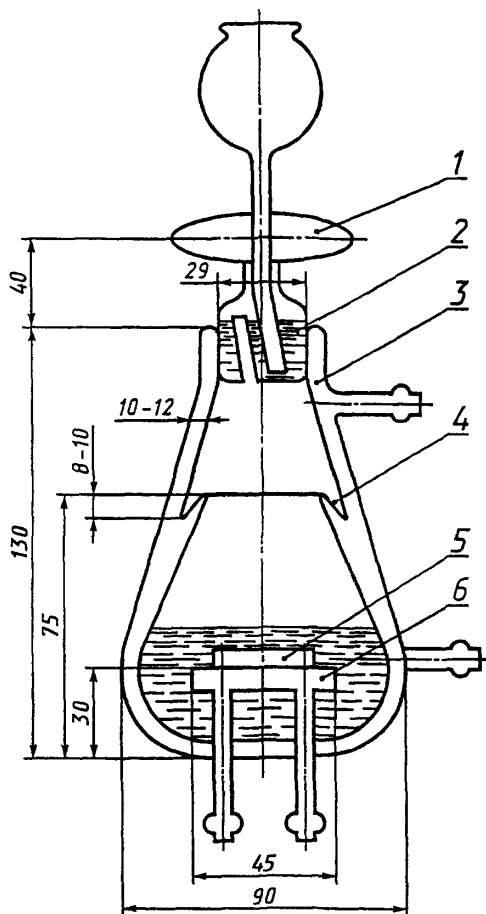
Перепечатка воспрещена

* Издание (июнь 2000 г.) с Изменениями № 1, 2, 3, утвержденными в декабре 1979 г., январе 1984 г., сентябре 1986 г. (ИУС 1—80, 5—84, 11—86)

© Издательство стандартов, 1981
© ИПК Издательство стандартов, 2000

С. 2 ГОСТ 18597—73

Аппарат для определения коррозионной активности топлив в условиях конденсации воды



трубка резиновая внутренним диаметром 6—8 мм;
цилиндры 1—100 по ГОСТ 1770—74;
воронки В-56, В-75 по ГОСТ 25336—82;
секундомер любого типа;
смесь хромовая;
спирт этиловый ректификованный технический по ГОСТ 18300—72;
бензол по ГОСТ 8448—78, ГОСТ 5955—75 или ГОСТ 9572—93;
смесь спирто-бензольная 1:1;
кислота соляная по ГОСТ 3118—77, х. ч. или ч. д. а., 18 и 20 %-ные растворы;
ингибитор БА-6, БА-12 и ПКУ-М;
масло вазелиновое медицинское по ГОСТ 3164—78 или глицерин по ГОСТ 6823—77 или другой
высококипящий жидкий теплоноситель, обеспечивающий нагрев до 120 °С;
бумага фильтровальная по ГОСТ 12026—76;
шкурка шлифовальная марки 2СП 2 15А 12МА по ГОСТ 6456—82;
вода дистиллированная по ГОСТ 6709—72;
весы лабораторные 2-го класса точности с погрешностью взвешивания не более 0,0002 г.
(Измененная редакция, Изм. № 1, 2, 3).

2. ПОДГОТОВКА К ИСПЫТАНИЮ

2.1. Определение постоянной травления пластинки

2.1.1. Шток винчивают в пластинку и с его помощью шлифуют пластинку на наждачной бумаге. Отшлифованную пластинку промывают дистиллированной водой, затем — спирто-бензольной смесью, высушивают между листами фильтровальной бумаги и взвешивают с погрешностью не более 0,0002 г.

(Измененная редакция, Изм. № 1).

2.1.2. Бронзовые пластинки опускают на 5 мин в 18 %-ный раствор соляной кислоты, стальные — в 20 %-ный раствор соляной кислоты с 0,8—1,0 % ингибитора.

2.1.3. Пластинки вынимают из кислоты, промывают дистиллированной водой, спирто-бензольной смесью, высушивают между листами фильтровальной бумаги и взвешивают с погрешностью не более 0,0002 г.

(Измененная редакция, Изм. № 1).

2.1.4. После травления рассчитывают потери массы пластинок.

Определение постоянной травления пластинки повторяют до тех пор, пока разность между потерями массы пластинки в результате двух последующих операций травления не будет различаться между собой более чем на 0,0004 г. За постоянную травления принимают среднее арифметическое значение потери массы двух последовательных определений.

(Измененная редакция, Изм. № 2).

2.1.5. Постоянную травления определяют для вновь взятой пластинки и через каждые 10—15 определений.

2.2. Подготовка аппарата

2.2.1. Перед испытанием аппарат промывают спирто-бензольной смесью. Новые аппараты и аппараты после 10—15 опытов промывают хромовой смесью, водой, дистиллированной водой, спирто-бензольной смесью и высушивают в сушильном шкафу.

2.2., 2.2.1. (Измененная редакция, Изм. № 2).

2.2.2. Один термостат заполняют водой, второй — вазелиновым маслом, глицерином или другим теплоносителем.

2.2.3. Аппараты, подготовленные по п. 2.2.1, укрепляют на штативах и соединяют резиновыми трубками и гребенками с термостатами так, чтобы отводные трубки площадки для охлаждения соединялись с термостатом, в котором залита вода, а отводные трубки стенки колбы с термостатом, в котором залит теплоноситель.

(Измененная редакция, Изм. № 1, 2).

2.2.4. Термостаты включают в сеть и нагревают в них жидкости до необходимой температуры испытания в соответствии с табл. 1.

Таблица 1

| Наименование топлива | Температура термостата, °С, заполненного | |
|----------------------|--|--|
| | водой | маслом, глицерином или другим теплоносителем |
| Бензин | 30±1,0 | 60±0,5 |
| Реактивное топливо | 30±1,0 | 98±0,5 |
| Дизельное топливо | 50±1,0 | 120±0,5 |

2.3. Подготовка образца топлива

2.3.1. Испытуемое топливо фильтруют через бумажный фильтр при комнатной температуре.

3. ПРОВЕДЕНИЕ ИСПЫТАНИЯ

3.1. В нагретый прибор на стеклянную площадку помещают предварительно взвешенную пластинку с известной постоянной травления. Через воронку заливают от 60 до 70 см³ испытуемого топлива, подготовленного по п. 2.3 (пластинка должна быть полностью покрыта топливом), и в желобок заливают 5 см³ дистиллированной воды.

(Измененная редакция, Изм. № 3).

С. 4 ГОСТ 18597—73

3.2. Аппарат закрывают пробкой, в которую заливают дистиллированную воду, добавляя ее по мере испарения, и проводят испытание в течение 4 ч. Момент закрытия аппарата пробкой принимают за начало испытания.

(Измененная редакция, Изм. № 2).

3.3. По истечении 4 ч обогрев отключают, пластинки вынимают из аппарата, охлаждают до комнатной температуры. После охлаждения пластинки промывают спирто-бензольной смесью, протравливают как указано в пп. 2.1.2—2.1.3, и взвешивают с погрешностью не более 0,0002 г.

(Измененная редакция, Изм. № 1, 2).

4. ОБРАБОТКА РЕЗУЛЬТАТОВ

4.1. Коррозионную активность топлив в условиях конденсации воды (K) в г/м² вычисляют по формуле

$$K = \frac{(m - m_1) - h}{S},$$

где m — масса пластинки до испытания, г;

m_1 — масса пластинки после испытания, г;

h — постоянная травления, г;

S — площадь верхней и боковой поверхностей пластинки (одна из поверхностей — нижняя не учитывается, так как прилегает к поверхности площадки и в процессах коррозии не участвует), м².

(Измененная редакция, Изм. № 2).

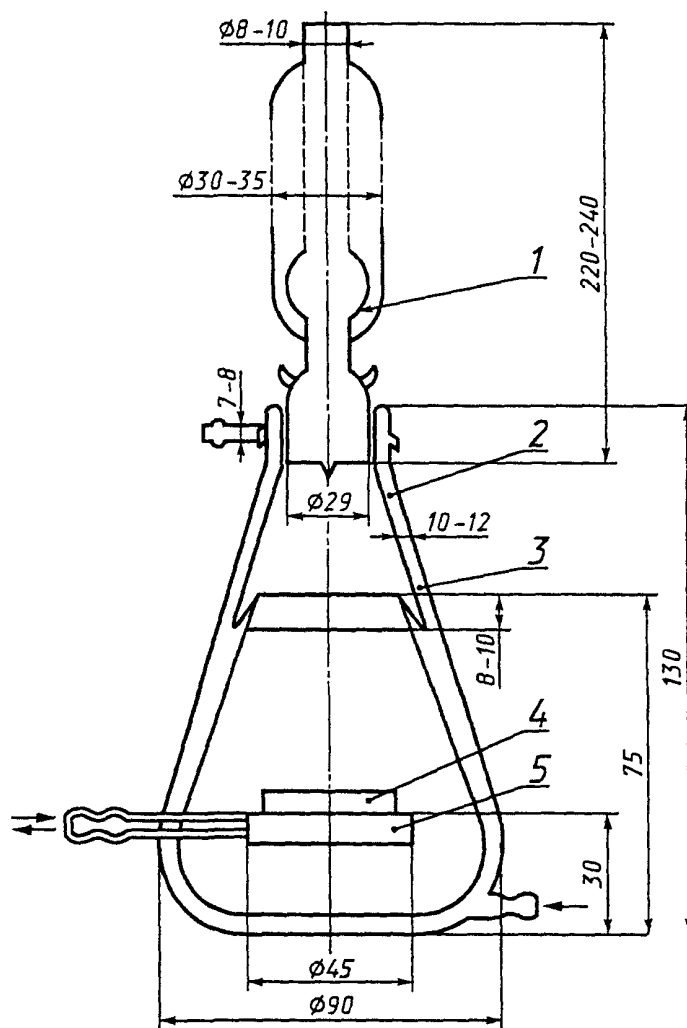
4.2. За результат испытания принимают среднее арифметическое результатов двух параллельных определений.

4.3. **Сходимость метода**

Два результата определений, полученные одним исполнителем в одной лаборатории, признаются достоверными (с 95 %-ной доверительной вероятностью), если расхождение между ними не превышает 1 г/м².

(Измененная редакция, Изм. № 3).

Аппарат для определения коррозионной активности бензинов



- 1 — водяной холодильник; 2 — межстенное пространство; 3 — желобок; 4 — металлическая пластинка;
5 — стеклянная площадка для размещения металлической пластинки

Редактор *Р.С. Федорова*
Технический редактор *О.Н. Власова*
Корректор *М.С. Кабацова*
Компьютерная верстка *С.В. Рябовой*

Изд. лиц. № 02354 от 14.07.2000. Сдано в набор 21.06.2000. Подписано в печать 15.08.2000. Усл.печ.л. 0,93. Уч.-изд.л. 0,53.
Тираж 140 экз. С 5633. Зак. 693.

ИПК Издательство стандартов, 107076, Москва, Колодезный пер., 14.
Набрано в Издательстве на ПЭВМ
Филиал ИПК Издательство стандартов — тип. "Московский печатник", 103062, Москва, Лялин пер., 6.
Плр № 080102