



**ГОСУДАРСТВЕННЫЕ СТАНДАРТЫ
СОЮЗА ССР**

ВТУЛКИ КОНДУКТОРНЫЕ

**КОНСТРУКЦИЯ И РАЗМЕРЫ.
ТЕХНИЧЕСКИЕ ТРЕБОВАНИЯ**

**ГОСТ 26232-84—ГОСТ 26238-84,
ГОСТ 15362-73,
ГОСТ 18429-73—ГОСТ 18435-73**

Издание официальное

Цена 30 коп.

**ГОСУДАРСТВЕННЫЙ КОМИТЕТ СССР ПО СТАНДАРТАМ
Москва**

РАЗРАБОТАНЫ Министерством станкостроительной и инструментальной промышленности

ИСПОЛНИТЕЛИ

А. А. Панов, В. В. Андреев, Т. И. Митрофанова, Т. А. Шестакова, И. И. Афанасьев, А. И. Коротаева, Н. С. Станиславская, Р. М. Марьяновская

ВНЕСЕНЫ Министерством станкостроительной и инструментальной промышленности

Зам. министра И. А. Ординарцев

УТВЕРЖДЕНЫ И ВВЕДЕНЫ В ДЕЙСТВИЕ Постановлениями Госстандарта от 29 июня 1984 г. № 2423 и от 15 февраля 1973 г. № 372

ВТУЛКИ ПРОМЕЖУТОЧНЫЕ С БУРТИКОМ

Конструкция и размеры

Collar intermediate bushes.
Design and dimensionsГОСТ
18434-73*

Утвержден постановлением Государственного комитета стандартов Совета Министров СССР от 15 февраля 1973 г. № 372. Срок введения установлен

с 01.07.74

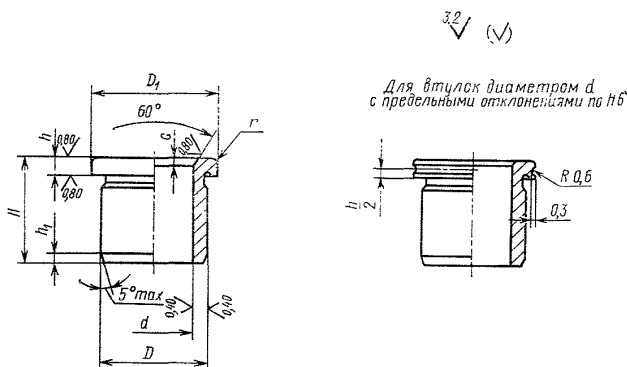
Проверен в 1979 г.

Несоблюдение стандарта преследуется по закону

1. Настоящий стандарт распространяется на промежуточные втулки с буртиком для установки сменных и быстросменных кондукторных втулок по ГОСТ 18431-73 и ГОСТ 18432-73 в приспособления металлорежущих станков, разработанные до 01.01.86.

Стандарт соответствует рекомендациям СЭВ по стандартизации РС 3482-72, РС 3487-72 и РС 1857-69.

2. Конструкция и размеры втулок должны соответствовать указанным на чертеже и в таблице.



Издание официальное

Перепечатка воспрещена

* Переиздание (сентябрь 1984 г.) с Изменениями № 1, 2,
утвержденными в августе 1979 г., в июне 1984 г.
(ИУС 9-79, 10-84)

Размеры, мм

Обозначения втулок				d (поле допуска по Н6 или Н7)	D (поле допуска по п6)	H	D_1	h	h_1	r	c	Масса 1000 шт., кг, не более
Пред. откл. d по Н6	Применя- емость	Пред. откл. d по Н7	Применя- емость									
7051-4341		7051-4342		8,0	12,0	6,3	16,0		0,8			5,00
7051-4983		7051-4984		6,3	10,0	8,0	14,0	1,5	1,2	0,4	0,8	3,10
7051-4985		7051-4986				10,0						3,70
7051-4987		7051-4988				12,0						4,50
7051-4991		7051-4992				16,0						5,20
7051-4993		7051-4994				8,0						6,70
7051-4343		7051-4344		8,0	12,0	10,0	16,0	2,0	1,2	0,4	0,8	6,00
7051-4345		7051-4346				12,0						6,90
7051-4347		7051-4348				16,0						8,00
7051-4351		7051-4352				6,3						9,90
7051-4353		7051-4354				8,0						6,47
7051-4355		7051-4356		9,0	14,0	10,0	18,0	2,0	1,2	0,4	0,8	8,00
7051-4357		7051-4358				12,0						9,10
7051-4361		7051-4362				16,0						10,50
7051-4363		7051-4364				8,0						13,30
7051-4365		7051-4366				10,0						9,00
7051-4367		7051-4368		10,0	15,0	12,0	19,0	2,0	1,2	0,4	0,8	10,70
7051-4371		7051-4372				16,0						12,20
7051-4373		7051-4374				20,0						15,30
7051-4375		7051-4376				8,0						18,70
7051-4377		7051-4378				10,0						9,00
7051-4381		7051-4382		11,0	16,0	12,0	20,0	2,0	1,2	0,4	0,8	10,30
7051-4383		7051-4384				8,0						11,90

Размеры, мм

Обозначения втулок				d (поле допуска по Н6 или Н7)	D (поле допуска по п6)	H	D_1	h	h_1	r	c	Масса 1000 шт., кг, не более
Пред. откл. d по Н6	Применя- емость	Пред. откл. d по Н7	Применя- емость									
7051-4385		7051-4386		11,0	16,0	16,0	20,0	3,0	1,6	0,4	0,8	15,30
7051-4387		7051-4388				20,0			2,0			18,70
7051-4391		7051-4392		12,0	18,0	8,0	22,0	2,0	0,8	0,4		13,00
7051-4393		7051-4394				10,0			1,2			15,1
7051-4395		7051-4396				12,0						17,30
7051-4397		7051-4398				16,0		3,0	21,80			
7051-4401		7051-4402				20,0			26,20			
7051-4403		7051-4404				8,0		24,0	15,00			
7051-4405		7051-4406		10,0	2,0	17,60						
7051-4407		7051-4408		12,0	1,2	20,10						
7051-4411		7051-4412		14,0	20,0	16,0	26,0	3,0	1,6	0,6		25,20
7051-4413		7051-4414				20,0		2,0	30,10			
7051-4415		7051-4416				10,0		2,0	21,00			
7051-4417		7051-4418				12,0		23,90				
7051-4421		7051-4422				16,0	26,0	1,6	29,50			
7051-4423		7051-4424				20,0		3,0	35,10			
7051-4425		7051-4426		25,0	2,5	42,10						

Размеры, мм

Обозначения втулок				d (поле допуска по Н6 или Н7)	D (поле допуска по п6)	H	D_1	h	h_1	r	c	Масса 1000 шт., кг, не более
Пред. откл. d по Н6	Применя- емость	Пред. откл. d по Н7	Применя- емость									
7051-4427		7051-4428		18,0	25,0	10,0	30,0	2,0	1,2	0,6		25,50
7051-4431		7051-4432				12,0		29,20				
7051-4433		7051-4434				16,0		36,60				
7051-4435		7051-4436				20,0		44,10				
7051-4437		7051-4438				25,0		53,30				
7051-4441		7051-4442		20,0	28,0	12,0	32,0	2,0	1,2	1,2		38,40
7051-4443		7051-4444				16,0		47,80				
7051-4445		7051-4446				20,0		57,40				
7051-4447		7051-4448				25,0		69,20				
7051-4451		7051-4452				32,0		85,50				
7051-4453		7051-4454		22,0	30,0	12,0	34,0	2,0	1,2	0,8		42,80
7051-4455		7051-4456				16,0		53,10				
7051-4457		7051-4458				20,0		63,10				
7051-4461		7051-4462				25,0		76,30				
7051-4463		7051-4464				32,0		94,10				
7051-4465		7051-4466		25,0	32,0	12,0	36,0	2,0	1,2			42,60
7051-4467		7051-4468				16,0		52,40				

Размеры, мм

Обозначения втулок				d (поле допуска по Н6 или Н7)	D (поле допуска по п6)	H	D_1	h	h_1	r	c	Масса 1000 шт., кг, не более						
Пред. откл. d по Н6	Применя- емость	Пред. откл. d по Н7	Применя- емость															
7051-4471		7051-4472		25,0	32,0	20,0	36,0	3,0	2,0	0,8	1,2	62,20						
7051-4473		7051-4474				25,0			2,5			74,50						
7051-4475		7051-4476				32,0		4,0	91,70									
7051-4477		7051-4478		28,0	36,0	16,0	40,0	3,0	1,6		0,8	1,6	64,50					
7051-4481		7051-4482				20,0			2,0				77,10					
7051-4483		7051-4484				25,0			2,5				92,90					
7051-4485		7051-4486				32,0		4,0	3,2				115,00					
7051-4487		7051-4488				40,0			4,0				140,20					
7051-4491		7051-4492				32,0		40,0	16,0				45,0	3,0	1,6	0,8	1,6	72,80
7051-4493		7051-4494		20,0	2,0		87,00											
7051-4495		7051-4496		25,0	2,5		104,80											
7051-4497		7051-4498		32,0	4,0		3,2		129,70									
7051-4501		7051-4502		40,0			4,0		158,10									
7051-4503		7051-4504		36,0	45,0		20,0		50,0	3,0		2,0		0,8	1,6			104,90
7051-4505		7051-4506				25,0	2,5	127,30										
7051-4507		7051-4508				32,0	3,2	158,80										
7051-4511		7051-4512						40,0			4,0	4,0						194,80

Размеры, мм

Обозначения втулок				d (поле допуска по Н6 или Н7)	D (поле допуска по н6)	H	D_1	h	h_1	r	c	Масса 1000 шт., кг, не более
Пред. откл. d по Н6	Применя- емость	Пред. откл. d по Н7	Применя- емость									
7051-4513		7051-4514		36,0	45,0	50,0	50,0	5,0	6,0	0,8		239,80
7051-4515		7051-4516		40,0	50,0	20,0	56,0	3,0	2,0	1,6	1,6	131,00
7051-4517		7051-4518				25,0			2,5			158,70
7051-4521		7051-4522				32,0		4,0	3,2			197,50
7051-4523		7051-4524				40,0		4,0	4,0			241,90
7051-4525		7051-4526				50,0		5,0	6,0			297,40
7051-4527		7051-4528				25,0		3,0	2,5			202,30
7051-4531		7051-4532		45,0	56,0	32,0	63,0	4,0	3,2	1,0	2,0	250,20
7051-4533		7051-4534				40,0			4,0			305,00
7051-4535		7051-4536				50,0		5,0	6,0			373,50
7051-4537		7051-4538				63,0		6,0	462,50			
7051-4541		7051-4542				25,0		3,0	2,5			265,50
7051-4543		7051-4544				32,0		4,0	3,2			328,80
7051-4545		7051-4546		50,0	63,0	40,0	71,0	4,0	4,0	2,5	2,5	401,30
7051-4547		7051-4548				50,0			5,0			6,0
7051-4551		7051-4552				63,0		6,0	609,60			
7051-4553		7051-4554				56,0		71,0	32,0			78,0

Размеры, мм

Обозначения втулок				d (поле допуска по Н6 или Н7)	D (поле допуска по п6)	H	D_1	h	h_1	r	c	Масса 1000 шт., кг, не более
Пред. откл. d по Н6	Применя- емость	Пред. откл. d по Н7	Применя- емость									
7051-4555		7051-4556		56,0	71,0	40,0	78,0	4,0	4,0	1,0	2,5	520,80
7051-4557		7051-4558				50,0		5,0	6,0			638,20
7051-4561		7051-4562				63,0		6,0	790,90			
7051-4563		7051-4564		63,0	80,0	32,0	88,0	4,0	3,2	1,0	2,5	530,70
7051-4565		7051-4566				40,0		4,0	650,50			
7051-4567		7051-4568				50,0		5,0	800,40			
7051-4571		7051-4572				63,0		6,0	995,30			

Обозначения втулок — по ГОСТ 18435—73.

Пример условного обозначения промежуточной втулки с буртиком, размерами $d=6,3$ мм, $D=10,0$ мм и $H=6,3$ мм:

Втулка 7051-4984 ГОСТ 18434—73

(Измененная редакция, Изм. № 1, 2)

3, 4. (Исключены, Изм. № 1).

5. Технические требования — по ГОСТ 18435—73.

(Измененная редакция, Изм. № 1).

6. Установочные размеры на крепление сменных и быстросменных кондукторных втулок в приспособлениях указаны в рекомендуемом приложении к ГОСТ 18431—73 и ГОСТ 18432—73.

Редактор *А. Л. Владимиров*
Технический редактор *Л. Я. Митрофанова*
Корректор *В. П. Евсеенко*

Сдано в наб. 23.07.84 Подп. в печ. 12.12.84 7,25 п. л. 7,5 усл. кр.-отт. 5,95 уч.-изд. л.
Тираж 20000 Цена 30 коп.

Ордена «Знак Почета» Издательство стандартов, 123840, Москва, ГСП,
Новопресненский пер., 3.
Калужская типография стандартов, ул. Московская, 256. Зак. 2279