



**ГОСУДАРСТВЕННЫЕ СТАНДАРТЫ
СОЮЗА ССР**

ВТУЛКИ КОНДУКТОРНЫЕ

**КОНСТРУКЦИЯ И РАЗМЕРЫ.
ТЕХНИЧЕСКИЕ ТРЕБОВАНИЯ**

**ГОСТ 26232-84—ГОСТ 26238-84,
ГОСТ 15362-73,
ГОСТ 18429-73—ГОСТ 18435-73**

Издание официальное

Цена 30 коп.

**ГОСУДАРСТВЕННЫЙ КОМИТЕТ СССР ПО СТАНДАРТАМ
Москва**

РАЗРАБОТАНЫ Министерством станкостроительной и инструментальной промышленности

ИСПОЛНИТЕЛИ

А. А. Панов, В. В. Андреев, Т. И. Митрофанова, Т. А. Шестакова, И. И. Афанасьев, А. И. Коротаева, Н. С. Станиславская, Р. М. Марьяновская

ВНЕСЕНЫ Министерством станкостроительной и инструментальной промышленности

Зам. министра И. А. Ординарцев

УТВЕРЖДЕНЫ И ВВЕДЕНЫ В ДЕЙСТВИЕ Постановлениями Госстандарта от 29 июня 1984 г. № 2423 и от 15 февраля 1973 г. № 372

ВТУЛКИ КОНДУКТОРНЫЕ СМЕННЫЕ

Конструкция и размеры

Renewable jig bushes.
Design and dimensions

ГОСТ
18431-73*

Взамен
МН 5529-64

Утвержден постановлением Государственного комитета стандартов Совета Министров СССР от 15 февраля 1973 г. № 372. Срок введения установлен

с 01.07.74

Проверен в 1979 г.

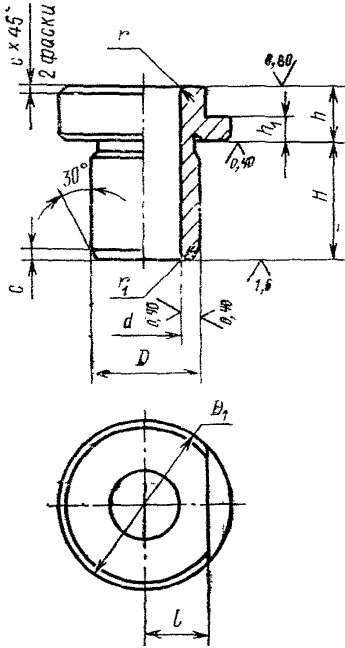
Несоблюдение стандарта преследуется по закону

1. Настоящий стандарт распространяется на сменные кондукторные втулки к приспособлениям металлорежущих станков, разработанным до 01.01.86.

Стандарт соответствует рекомендациям СЭВ по стандартизации РС 3482-72, РС 3485-72 и РС 1857-69.

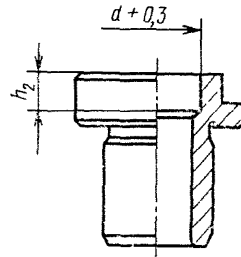
2. Конструкция и размеры втулок должны соответствовать указанным на чертеже и в таблице.

Для втулок с $d > 6,0$ мм

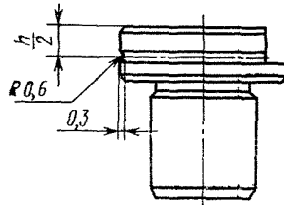


$\sqrt{32}$ (V)

Для втулок с $d \leq 6,0$ мм



Для втулок диаметром D с предельными отклонениями по g_5



Размеры, мм

Обозначения втулок				d, не более	D (поле допуска по q5 или q6)	H	D ₁	h	h ₁ (поле допуска по B11)	h ₂	r	r ₁	l	c	c ₁	Масса 1000 шт., кг, не более	
Пред. откл. D по q5	Применяемость	Пред. откл. D по q6	Применяемость														
7051-2021		7051-2022		4,5	8,0	6,3	16			4	0,6	0,3	6,0			14,99	
7051-2023		7051-2024				8,0				6						15,50	
7051-2025		7051-2026				10,0				8						16,11	
7051-2027		7051-2028				12,0				10						16,62	
7051-2031		7051-2032				16,0				12						17,82	
7051-2033		7051-2034		5,2	9,0	6,3	18			4						18,82	
7051-2035		7051-2036				8,0				6						19,40	
7051-2037		7051-2038				10,0				8						20,10	
7051-2041		7051-2042				12,0				10						20,80	
7051-2043		7051-2044				16,0				12						22,10	
7051-2045		7051-2046		6,0	10,0	8,0	19			4	0,8	0,4	7,0			23,30	
7051-2047		7051-2048				10,0				6						24,10	
7051-2051		7051-2052				12,0				8						24,80	
7051-2053		7051-2054				16,0				12						26,40	
7051-2055		7051-2056				20,0				14						28,00	
7051-2057		7051-2058		6,7	11,0	8,0	20			—			7,5			25,30	
7051-2061		7051-2062				10,0										—	26,20
7051-2063		7051-2064				12,0										—	27,10

Размеры, мм

Обозначения втулок				d , не более	D (поле допуска по $\phi 5$ или 06)	H	D_1	h	h_1 (поле допуска по $b11$)	h_2	r	r_1	l	c	c_1	Масса 1000 шт.; кг, не более		
Пред. откл. D по $\phi 5$	Применяемость	Пред. откл. D по $\phi 6$	Применяемость															
7051-2035		7051-2063		6,7	11,0	16,0	20						7,5	0,3		28,80		
7051-2067		7051-2038				20,0										30,60		
7051-2071		7051-2072				8,0										29,60		
7051-2073		7051-2074		7,5	12,0	10,0	22			0,8	0,4			0,4	30,70			
7051-2075		7051-2076				12,0									31,80			
7051-2077		7051-2078				16,0									33,70			
7051-2081		7051-2082				20,0									35,70			
7051-2083		7051-2084				8,0									39,50			
7051-2085		7051-2086		9,0	14,0	10,0	10	4	—						40,60			
7051-2087		7051-2088				12,0									24	9,5	0,4	42,00
7051-2091		7051-2092				16,0												44,80
7051-2093		7051-2094				20,0												47,70
7051-2095		7051-2095		10,5	16,0	10,0	26			1,0	0,6			0,6	49,10			
7051-2097		7051-2098				12,0												51,50
7051-2101		7051-2102				16,0												10,5
7051-2103		7051-2104				20,0									57,50			
7051-2105		7051-2103				25,0									61,60			

Размеры, мм

Обозначения втулок				d, не более	D (поле до-пуска по q5 или q6)	H	D ₁	h	h ₁ (поле до-пуска по b11)	h ₂	r	r ₁	l	c	c ₁	Масса 1000 шт., кг, не более
Пред. откл. D по q5	Применяемость	Пред. откл. D по q6	Применяемость													
7051-2107		7051-2108		12,0	18,0	10,0	30	10	4				12,5			57,70
7051-2111		7051-2112				12,0										59,90
7051-2113		7051-2114				16,0										64,40
7051-2115		7051-2116				20,0										68,80
7051-2117		7051-2118				25,0										74,40
7051-2121		7051-2122		14,0	20,0	12,0	32			1,2	0,8		0,6	0,6	81,20	
7051-2123		7051-2124				16,0									86,30	
7051-2125		7051-2126				20,0									91,20	
7051-2127		7051-2128				25,0									97,60	
7051-2131		7051-2132				32,0									106,30	
7051-2133		7051-2134		15,0	22,0	12,0	34								98,50	
7051-2135		7051-2136				16,0									104,80	
7051-2137		7051-2138				20,0									111,30	
7051-2141		7051-2142				25,0									119,20	
7051-2143		7051-2144				32,0									130,40	
7051-2145		7051-2146		17,0	25,0	12,0	36								110,20	
7051-2147		7051-2148				16,0									118,50	

Размеры, мм

Обозначения втулок				d , не более	D (поле допуска по $\phi 5$ или $\phi 6$)	H	D_1	h	h_1 (поле допуска по $b11$)	h_2	r	r_1	l	c	c_1	Масса 1000 шт., кг, не более
Пред. откл. D по $\phi 5$	Применяемость	Пред. откл. D по $\phi 6$	Применяемость													
7051-2151		7051-2152		17,0	25,0	20,0	36						15,0			123,90
7051-2153		7051-2154				25,0										137,10
7051-2155		7051-2156				32,0										151,70
7051-2157		7051-2158		20,0	28,0	16,0	40			1,6	1,0		0,8			138,70
7051-2161		7051-2162				20,0										148,30
7051-2163		7051-2164				25,0										160,10
7051-2165		7051-2166		23,0	32,0	32,0	45						19,5			176,70
7951-2167		7051-2168				40,0										195,70
7051-2171		7051-2172				16,0										166,30
7051-2173		7051-2174		27,0	36,0	20,0	50						22,0			178,60
7051-2175		7051-2176				25,0										193,80
7051-2177		7051-2178				32,0										215,10
7051-2181		7051-2182		20,0		40,0				2,0	1,2		1,0			239,60
7051-2183		7051-2184				20,0										201,00
7051-2185		7051-2186				25,0										218,50
7051-2187		7051-2188		27,0	36,0	32,0										243,00
7051-2191		7051-2192				40,0										274,40

Размеры, мм

Обозначения втулок				d, не более	D (поле допуска по q5 или q6)	H	D ₁	h	h ₁ (поле допуска по b11)	h ₂	r	r ₁	l	c	c ₁	Масса 1000 шт., кг, не более
Пред. откл. D по q5	Применяемость	Пред. откл. D по q6	Применяемость													
7051-2193		7051-2194		27,0	36,0	50,0	50	12	5				22,0		0,8	313,80
7051-2195		7051-2196				20,0										279,30
7051-2197		7051-2198				25,0										300,90
7051-2201		7051-2202		30,0	40,0	32,0	56						24,5			331,10
7051-2203		7051-2204				40,0										365,60
7051-2205		7051-2206				50,0					2,0	1,2			1,0	408,80
7051-2207		7051-2208				25,0		14								376,70
7051-2211		7051-2212				32,0										414,20
7051-2213		7051-2214		34,0	45,0	40,0	63		6	—			28,0		1,0	457,10
7051-2215		7051-2216				50,0										510,70
7051-2217		7051-2218				63,0										580,40
7051-2221		7051-2222				25,0										517,60
7051-2223		7051-2224				32,0										563,20
7051-2225		7051-2226		38,0	50,0	40,0	71	16			2,5	1,6	31,5		1,2	615,30
7051-2227		7051-2228				50,0										680,40
7051-2231		7051-2232				63,0										765,00
7051-2233		7051-2234		44,0	56,0	32,0	78						35,0			677,00

Размеры, мм

Обозначения втулок				d, не более	D (поле допусков по Ф7 или по Ф6)	H	D ₁	h	h ₂ (поле допусков по В11)	h ₂	r	r ₁	l	c	c ₁	Масса 1000 шт., кг, не более
Пред. откл. D по Ф5	Применяемость	Пред. откл. D по Ф6	Применяемость													
7051-2235		7051-2235		44,0	56,0	40,0	78						35,0			736,30
7051-2237		7051-2238				50,0										810,30
7051-2241		7051-2242				63,0										112,30
7051-2243		7051-2244		50,0	63,0	32,0	16	6	—	2,5	1,6		1,2	1,0	842,20	
7051-2245		7051-2246				40,0									914,70	
7051-2247		7051-2248				50,0									1005,20	
7051-2251		7051-2252				63,0									1123,00	

Обозначения втулок — по ГОСТ 18435—73.

Пример условного обозначения сменной кондукторной втулки с размерами $d=4,5$ мм, $D=8,0$ мм и $H=6,3$ мм; полем допуска диаметра d — F7:

Втулка 7051-2021|04500 F7 ГОСТ 18431—73

1, 2. (Измененная редакция, Изм. № 1, 2).

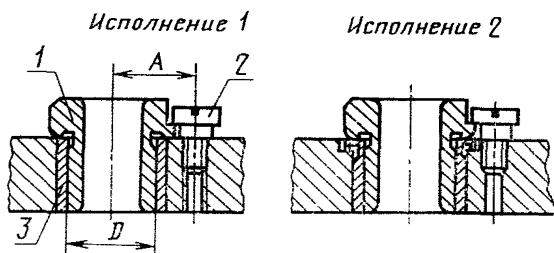
3, 4. (Исключены, Изм. № 1).

5. Технические требования — по ГОСТ 18435—73.

6. Установочные размеры на крепление сменных втулок в приспособлениях указаны в рекомендуемом приложении.

5, 6. (Измененная редакция, Изм. № 1, 2).

ПРИЛОЖЕНИЕ 1. (Исключено, Изм. № 2).

ПРИЛОЖЕНИЕ 2
РекомендуемоеУСТАНОВОЧНЫЕ РАЗМЕРЫ НА КРЕПЛЕНИЕ
СМЕННЫХ ВТУЛОК В ПРИСПОСОБЛЕНИЯХ*

1—сменная кондукторная втулка по ГОСТ 18431—73;
2—винт по ГОСТ 9052—69; 3—промежуточная втулка
по ГОСТ 18433—73 или ГОСТ 18434—73.

D	A (поле допуска по J _s 12)	Винт по ГОСТ 9052—69	D	A (поле допуска по J _s 12)	Винт по ГОСТ 9052—69
8,0	11,0	7006-1202	22,0	21,5	7006-1220
9,6	12,5	7006-1210	25,0	22,5	
10,0	13,0		28,0	24,5	
11,0	13,5		32,0	27,0	
12,0	14,5		36,0	29,5	
14,0	15,5	7006-1219	40,0	32,5	7006-1221
16,0	17,5		45,0	37,0	7006-123L
18,0	19,5		50,0	41,0	
20,0	20,5	7006-1220	56,0	44,5	
			63,0	49,5	

* Допускается применение других стопорных устройств.
(Введено дополнительно, Изм. № 1).
(Измененная редакция, Изм. № 2).

Редактор *А. Л. Владимиров*
Технический редактор *Л. Я. Митрофанова*
Корректор *В. П. Евсеенко*

Сдано в наб. 23.07.84 Подп. в печ. 12.12.84 7,25 п. л. 7,5 усл. кр.-отт. 5,95 уч.-изд. л.
Тираж 20000 Цена 30 коп.

Ордена «Знак Почета» Издательство стандартов, 123840, Москва, ГСП,
Новопресненский пер., 3.
Калужская типография стандартов, ул. Московская, 256. Зак. 2279