

ГОСТ 18424—73

МЕЖГОСУДАРСТВЕННЫЙ СТАНДАРТ

---

# УПАКОВКА

## МЕТОД ОПРЕДЕЛЕНИЯ УДАРОЗАЩИТНЫХ СВОЙСТВ

Издание официальное



Москва  
Стандартинформ  
2008

## УПАКОВКА

Метод определения ударозащитных свойств

Packages.  
Test of impact protective propertiesГОСТ  
18424—73

МКС 55.180

Постановлением Государственного комитета стандартов Совета Министров СССР от 13.02.73 № 347 дата введения установлена

01.01.74

Ограничение срока действия снято Постановлением Госстандарта от 26.11.91 № 1806

Настоящий стандарт распространяется на упаковку изделий, чувствительных к ударным перегрузкам, и устанавливает метод определения ударозащитных свойств упаковки.

**1. СУЩНОСТЬ МЕТОДА**

1.1. Сущность метода состоит:

в приложении удара к упаковке, помещенной на платформе ударного стенда;  
в воздействии на упаковку удара, возникающего при свободном падении на ударную площадку.

1.2. При испытании на ударном стенде определяют следующие показатели:

максимальную перегрузку  $G_{и}$ , действующую на упакованное изделие в момент удара, выраженную в единицах  $g$  ( $g = 9,81 \text{ м/с}^2$ );

длительность действия перегрузки  $\tau_{и}$  на упакованное изделие в мс;

максимальную перегрузку  $G_{ст}$ , действующую на упаковку, выраженную в единицах  $g$ ;

длительность действия перегрузки  $\tau_{ст}$  на упаковку в мс;

коэффициент передачи удара упаковкой изделию.

1.3. При испытании на удар при свободном падении определяют следующие показатели:

максимальную перегрузку  $G_{и}$ , действующую на упакованное изделие в момент удара, выраженную в единицах  $g$ ;

длительность действия перегрузки  $\tau_{и}$  на упакованное изделие в мс.

**2. ОБОРУДОВАНИЕ И АППАРАТУРА**

2.1. Подъемный механизм и ударная площадка, применяемые для испытания упаковки при свободном падении, должны соответствовать требованиям ГОСТ 18425—73.

2.2. Испытания упаковки ударом (толчком) проводят на ударном стенде, обеспечивающем воспроизведение ударов длительностью 1—150 мс и перегрузок до 200  $g$ .

Форма ударного импульса должна быть близкой к полусинусоиде.

2.2.1. Размеры платформы ударного стенда должны быть такими, чтобы основание упаковки не выступало за ее края.

2.3. Параметры ударных перегрузок на платформе ударного стенда и на упакованном изделии регистрируются акселерометрами, включаемыми в соответствии со схемами, приведенными на черт. 1 и 2 приложения.

2.3.1. Измерительная аппаратура должна иметь частотный диапазон, обеспечивающий измерение параметров ударов длительностью 1—150 мс и перегрузок до 200 g. Масса акселерометра, установленного на упакованном изделии, не должна превышать:

1 % от массы упакованного изделия при его величине не более 2 кг;

3 % от массы упакованного изделия при его величине более 2 кг.

2.3.2. Измерительная аппаратура должна обеспечивать измерение амплитуды и длительности ударного импульса с погрешностью  $\pm 20$  %.

### 3. ОТБОР ОБРАЗЦОВ И ПОДГОТОВКА К ИСПЫТАНИЮ

3.1. Количество образцов для испытаний должно соответствовать требованиям стандартов или другой нормативно-технической документации на упаковку конкретного вида изделий.

3.2. Образцы должны быть собраны в соответствии с требованиями стандарта или другой нормативно-технической документации на упаковку конкретного вида изделий.

3.3. Образцы перед испытанием кондиционируют в атмосферных условиях с относительной влажностью воздуха  $\phi = (65 \pm 2)$  % и температурой  $t = (20 \pm 2)$  °С, если в стандартах или другой нормативно-технической документации на упаковку конкретного вида изделий не указаны другие условия.

Длительность кондиционирования устанавливается в стандартах или другой нормативно-технической документации на упаковку конкретного вида изделий.

3.4. Высота падения, количество падений в заданном положении при испытании на свободное падение, а также направление и количество ударов и параметры ударных перегрузок при испытании на ударном стенде устанавливаются в соответствии со стандартами или другой нормативно-технической документацией на упаковку конкретного вида изделий.

3.5. Испытания проводят на одиночный или многократный удар в соответствии с требованиями стандартов или другой нормативно-технической документацией на упаковку конкретных видов изделий.

При испытании на одиночный удар измерение параметров перегрузок должно проводиться при трех ударах в каждом из заданных направлений, а при испытании на многократный удар — при последних трех ударах.

3.6. На упакованном изделии акселерометр устанавливают в контрольной точке, которую выбирают с таким расчетом, чтобы при ударе максимально снизить влияние вибрации упакованного изделия на акселерометр.

3.6.1. Контрольную точку на платформе ударного стенда, в которой устанавливают акселерометр, выбирают в непосредственной близости от места установки (крепления) упаковки.

3.6.2. При измерении параметров ударных перегрузок акселерометры должны быть ориентированы таким образом, чтобы линия их действия совпадала с направлением удара.

### 4. ПРОВЕДЕНИЕ ИСПЫТАНИЙ

4.1. Испытание образцов должно проводиться в тех же атмосферных условиях, в которых они кондиционировались.

4.2. Испытания на удар при свободном падении

4.2.1. Испытуемый образец закрепляют в захватах подъемного механизма, поднимают на заданную высоту в заданном положении и сбрасывают на ударную площадку с одновременным измерением параметров ударной перегрузки, действующей на упакованное изделие.

4.3 Испытания на удар, воспроизводимый ударным стендом

4.3.1. Испытуемый образец устанавливают на платформе ударного стенда в положении, установленном стандартом или другой нормативно-технической документацией на упаковку конкретного вида изделий.

### С. 3 ГОСТ 18424—73

4.3.2. Устанавливают необходимый режим работы ударного стенда и производят его включение с одновременным измерением параметров ударных перегрузок на платформе стенда и на упакованном изделии.

## 5. ОБРАБОТКА РЕЗУЛЬТАТОВ ИСПЫТАНИЙ

5.1. За величину перегрузки следует принимать амплитуду ударного импульса без высокочастотных наложений, что соответствует амплитуде импульса, изображенного на черт. 3 приложения пунктирной линией.

За величину длительности следует принимать ширину ударного импульса в его основании.

5.1.1. Максимальную перегрузку ( $G_{и}$ ) вычисляют по формуле

$$G_{и} = \frac{G_{и1} + G_{и2} + G_{и3}}{3},$$

где  $G_{и1}$ ,  $G_{и2}$ ,  $G_{и3}$  — максимальные перегрузки, измеренные на упакованном изделии.

5.1.2. Длительность перегрузок ( $\tau_{и}$ ) вычисляют по формуле

$$\tau_{и} = \frac{\tau_{и1} + \tau_{и2} + \tau_{и3}}{3},$$

где  $\tau_{и1}$ ,  $\tau_{и2}$ ,  $\tau_{и3}$  — длительности измеренных перегрузок.

5.1.3. За результат измерения перегрузки и длительности на упакованном изделии принимают среднее арифметическое результатов трех измерений в каждом из направлений на каждом из выбранных образцов.

5.2. Максимальную перегрузку и ее длительность, задаваемые на ударном стенде, вычисляют аналогично перегрузке и длительности, воспринимаемым упакованным изделием.

5.3. При испытании упаковки на ударном стенде вычисляют коэффициент передачи ( $K_{и}$ ) по формуле

$$K_{и} = \frac{G_{и}}{G_{ст}},$$

где  $G_{и}$  — перегрузка на упакованном изделии;

$G_{ст}$  — перегрузка, действующая на упаковку.

5.4. Упаковку считают выдержавшей испытания при свободном падении, если параметры ударной перегрузки, действующей на упакованное изделие, не превышают допустимых величин, предусмотренных нормативно-технической документацией на изделие.

5.5. Упаковку считают выдержавшей испытания на ударном стенде, если коэффициент передачи (п. 5.3.) не превышает коэффициента передачи, конструктивно заложенного в упаковку.

5.6. Результаты испытаний оформляются протоколом, который должен содержать следующие данные:

полное описание, включая размеры, спецификацию, конструкцию упаковки, фурнитуру, амортизацию, средства соединения, укупорку и армирование, обозначения нормативно-технической документации, по которой изготовлена упаковка;

число образцов, взятых для испытаний;

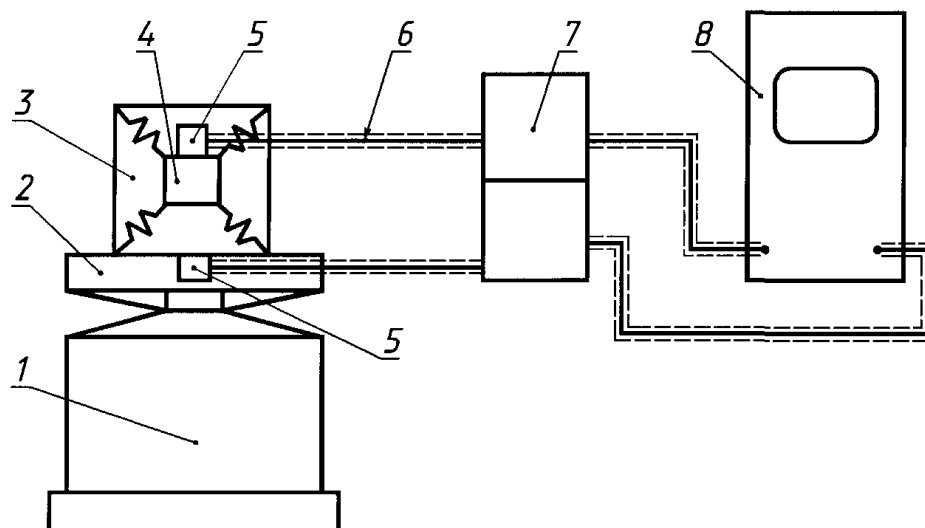
условия испытания и кондиционирования (температуру и относительную влажность, время кондиционирования);

положение, в котором испытывалась упаковка;

значения полученных показателей для каждого образца и для всех отобранных образцов;

заключение по результатам испытаний.

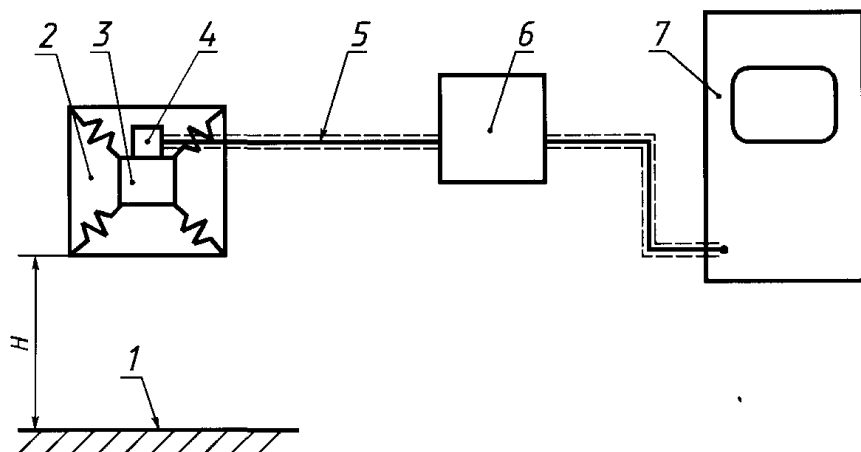
## СХЕМА ИЗМЕРЕНИЙ ПРИ ИСПЫТАНИИ НА УДАРНОМ СТЕНДЕ



1 — ударный стенд; 2 — платформа ударного стенда; 3 — транспортная тара;  
4 — упакованное изделие; 5 — акселерометры; 6 — кабельные линии;  
7 — усилительное или согласующее устройство; 8 — регистрирующее устройство

Черт. 1

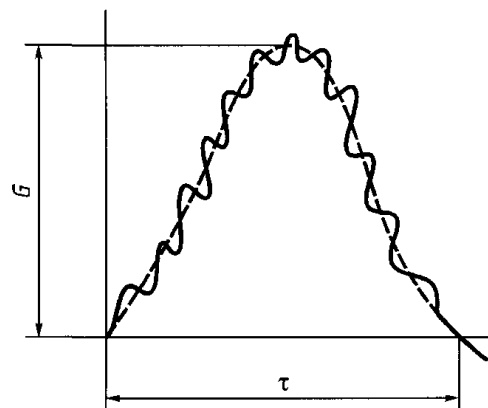
## СХЕМА ИЗМЕРЕНИЙ ПРИ ИСПЫТАНИИ НА УДАР ПРИ СВОБОДНОМ ПАДЕНИИ



1 — ударная площадка; 2 — транспортная тара; 3 — упакованное изделие;  
4 — акселерометр; 5 — кабельные линии; 6 — усилительное или согласующее устройство; 7 — регистрирующее устройство

Черт. 2

## ОПРЕДЕЛЕНИЕ АМПЛИТУДЫ И ДЛИТЕЛЬНОСТИ УДАРНОГО ИМПУЛЬСА



$G$  — амплитуда;  $\tau$  — длительность

Черт. 3