

**ГОСУДАРСТВЕННЫЙ СТАНДАРТ СОЮЗА ССР**

---

**ПЛИТКИ ПОДКЛАДНЫЕ БЛОКОВ СМЕННЫХ  
РАЗДЕЛИТЕЛЬНЫХ ШТАМПОВ  
ЛИСТОВОЙ ШТАМПОВКИ**

**Конструкция и размеры**

Intermediate plates of units for changeable sheet  
stamping cutting dies.  
Construction and dimensions

**ГОСТ  
17670—72**

---

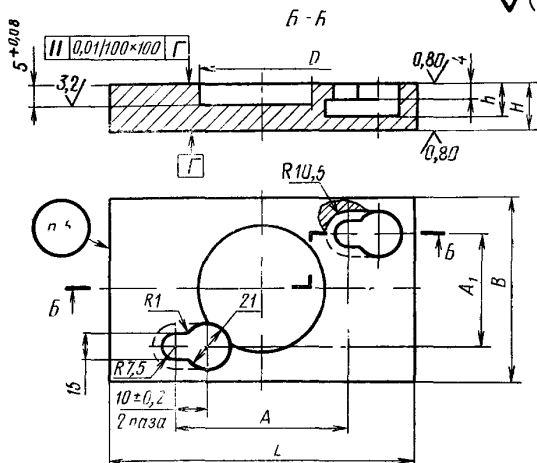
Постановлением Государственного комитета стандартов Совета Министров СССР от 28 апреля 1972 г. № 885 срок введения установлен

с 01.07.73

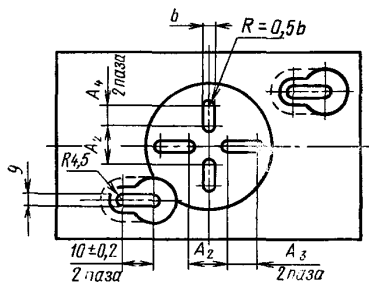
1. Конструкция и размеры подкладных плиток должны соответствовать указанным на чертеже и в таблице.

Исполнение 1

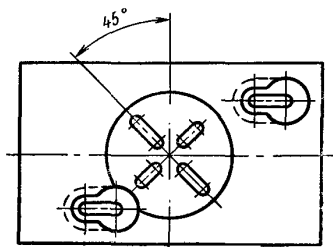
6,3/√



Исполнение 2



Исполнение 3



## Размеры, мм

Обозначение подкладных плиток	Примене- мость	Исполнение	L	B	H	A	A <sub>1</sub>	A <sub>2</sub>	A <sub>3</sub>	A <sub>4</sub>	b	D	h	Масса, кг
						±0,2								
1026-0671		1						—	—	—	—	—		0,62
1026-0672		2	125	60		60	20	14	7	4	6,3	36		0,55
1026-0673		3			12								9	1,12
1026-0674		1						—	—	—	—	—		0,99
1026-0675		2	160	80		70		16	13	8	6,3	52		2,38
1026-0676		3					30	—	—	—	—	—		2,17
1026-0677		1						—	—	—	—	—		3,77
1026-0678		2	200	100		100		25	13	8	9	62		3,45
1026-0679		3						—	—	—	—	—		3,91
1026-0680		1						—	—	—	—	—		3,75
1026-0681		2		125	16	110	40	32	20	9	9	82	12	7,34
1026-0682		3	250					—	—	—	—	—		7,06
1026-0683		1						—	—	—	—	—		8,33
1026-0684		2		140		140	50	40	23	16	9	105		8,05
1026-0685		3						—	—	—	—	—		9,20
1026-0686		1						—	—	—	—	—		8,85
1026-0687		2		160				50	30	20	9			
1026-0688		3						—	—	—	—	130		
1026-0689		1	320		20	160	60	—	—	—	—		14	
1026-0690		2		180				50	30	20	9			
1026-0691		3						—	—	—	—			
1026-0692		1						—	—	—	—			
1026-0693		2		200		210	90	50	40	20	9	145		
1026-0694		3						—	—	—	—			

#### С. 4 ГОСТ 17670—72

Пример условного обозначения подкладной плитки размерами  $L=125$  мм,  $B=60$  мм, исполнения 1:

*Плитка подкладная 1026-0671 ГОСТ 17670—72*

2. Материал — сталь марки 45 по ГОСТ 1050—88.
3. Твердость — 36...39,5 HRC<sub>с</sub>.
4. Остальные технические требования — по ГОСТ 17671—72.
5. Маркировать: обозначение подкладной плитки, обозначение настоящего стандарта и товарный знак предприятия-изготовителя.