



ГОСУДАРСТВЕННЫЙ СТАНДАРТ
СОЮЗА ССР

**ЗНАКИ СИГНАЛЬНЫЕ МЕХАНИЧЕСКИЕ
ФЛАЖКОВОГО ТИПА СРЕДСТВ
ПРЕДУПРЕЖДЕНИЯ**

КОНСТРУКЦИЯ, РАЗМЕРЫ И ТЕХНИЧЕСКИЕ ТРЕБОВАНИЯ

ГОСТ 17581—72

Издание официальное

**ГОССТАНДАРТ РОССИИ
Москва**

3 руб. БЗ 9—91

ИНФОРМАЦИОННЫЕ ДАННЫЕ

1. РАЗРАБОТЧИКИ

А. П. Ромашин (руководитель темы); Н. С. Головастикова;
М. Н. Курепкин; К. В. Сучков; А. М. Минаев

2. УТВЕРЖДЕН И ВВЕДЕН В ДЕЙСТВИЕ ПОСТАНОВЛЕНИЕМ Государственного комитета СССР по стандартам от 17.03.72 № 570

3. Срок проверки 1992 г., периодичность проверки 5 лет

4. Введен впервые

5. ССЫЛОЧНЫЕ НОРМАТИВНО-ТЕХНИЧЕСКИЕ ДОКУМЕНТЫ

Обозначение НТД, на который дана ссылка	Номер пункта
ГОСТ 9,014—78	4,7
ГОСТ 2991—85	4,3
ГОСТ 5406—84	2,4
ГОСТ 5937—81	2,2
ГОСТ 6309—87	2,6
ГОСТ 9640—85	2,4; 4,1
ГОСТ 14192—77	4,6
ГОСТ 16428—89	2,2
ГОСТ 18143—72	1,1; 2,2
ГОСТ 21631—76	2,2
ГОСТ 23432—89	2,2

6. ПЕРЕИЗДАНИЕ июнь 1992 г. с ИЗМЕНЕНИЯМИ № 1, 2 и 3, утвержденными в ноябре 1979 г., в марте 1984 г., декабре 1987 г. (ИУС 6—84, 4—88)

Редактор *А. Л. Владимиров*
Технический редактор *В. Н. Малькова*
Корректор *Н. И. Гаврищук*

Сдано в наб. 23.08.92. Подп. к печ. 03.08.92. Усл. п. л. 0,75. Усл. кр.-отт. 0,75.
Уч.-изд. л. 0,65. Тираж 1152 экз.

Ордена «Знак Почета» Издательство стандартов, 123557, Москва, ГСП,
Новопресненский пер., 3.
Калужская типография стандартов, ул. Московская, 256. Зак. 1486

**ЗНАКИ СИГНАЛЬНЫЕ МЕХАНИЧЕСКИЕ
ФЛАЖКОВОГО ТИПА
СРЕДСТВ ПРЕДУПРЕЖДЕНИЯ****ГОСТ****Конструкция, размеры и технические требования****17581—72****Mechanical signal flags of warning means.
Design, dimensions and technical requirements****Дата введения 01.07.73**

Настоящий стандарт распространяется на сигнальные механические знаки флажкового типа (в дальнейшем именуемые флажками), устанавливаемые на фиксирующих элементах, предохраняющих механизмы от самопроизвольного срабатывания в период монтажа и подготовки изделий к эксплуатации, и являющиеся средством, сигнализирующим о незаконченности подготовки изделий к выполнению заданных функций.

Стандарт устанавливает конструкцию, размеры и технические требования к флажкам, предназначенным для учета и контроля снятия специальных принадлежностей и технологических элементов.

(Измененная редакция, Изм. № 1).

1. КОНСТРУКЦИЯ И РАЗМЕРЫ

1.1. Конструкция и размеры флажков должны соответствовать указанным на черт. 1 и в табл. 1.

Примеры применения флажков приведены в приложении.

Издание официальное

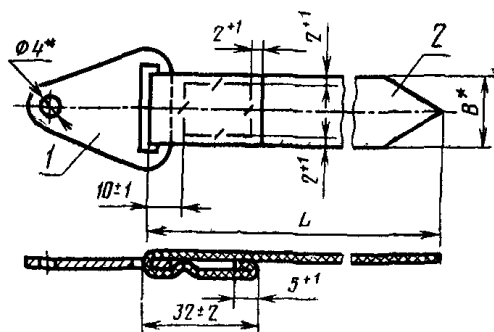
★

© Издательство стандартов, 1992

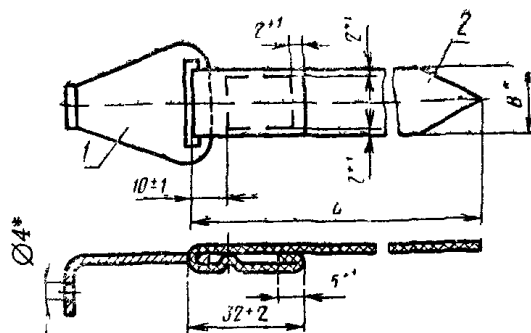
Переиздание с изменениями

Настоящий стандарт не может быть полностью или частично воспроизведен, тиражирован и распространен без разрешения Госстандарта России

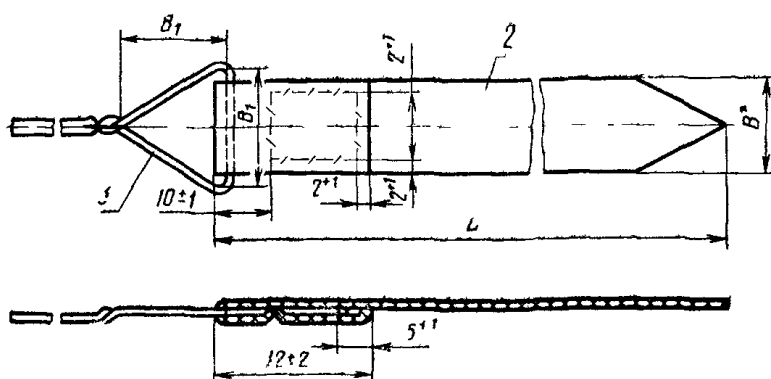
Исполнение А



Исполнение Б



Исполнение Г



1 — пластина, 2 — лента; 3 — проволока

Черт 1

* Размеры для справок.

Таблица 1

Размеры, мм

Исполнение флажка	L (пред откл ±3)	B	B ₁	Обозначение			Масса 100 шт., кг	Приме- няе- мость
				Дет 1 Пластина	Дет 2 Лента	Дет 3 Проволока		
А	150	20	—	А—24	1—20×195	—	0,318	
					2—20×195		0,355	
	250	35	—	А—39	1—35×295	—	0,537	
					2—35×295		0,541	
	200	50	—	А—54	1—50×245	—	0,648	
					2—50×245		0,668	
	300	50	—	А—54	1—50×345	—	0,700	
					2—50×345		0,728	
Б	150	20	—	Б—24	1—20×195	—	0,427	
					2—20×195		0,434	
	250	35	—	Б—39	1—35×295	—	0,646	
					2—35×295		0,650	
	200	50	—	Б—54	1—50×245	—	0,782	
					2—50×245		0,802	
	300	50	—	Б—54	1—50×345	—	0,834	
					2—50×345		0,862	
Г	150	20	24	—	1—20×195	Проволока 1,0 ТС 12Х18Н10Т ГОСТ 18143	0,352	
					2—20×195		0,359	
	250	35	39	—	1—35×295		0,429	
					2—35×295		0,436	
	200	50	54	—	1—50×245		0,432	
					2—50×245		0,462	
	300	50	54	—	1—50×345		0,494	
					2—50×345		0,522	

Пример условного обозначения флажков исполнения А, размерами B=20 мм, L=150 мм с лентой исполнения 1:

Флажок А-1-20×150 ГОСТ 17581—72

То же, с лентой исполнения 2:

Флажок А-2-20×150 ГОСТ 17581—72

С. 4 ГОСТ 17581—72

То же, исполнения Б, с лентой исполнения 1:

Флажок Б-1—20×150 ГОСТ 17581—72

То же, с лентой исполнения 2:

Флажок Б-2—20×150 ГОСТ 17581—72

То же, исполнения Г, с лентой исполнения 1:

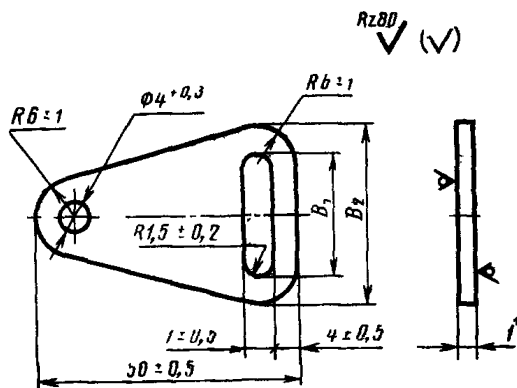
Флажок Г-1—20×150 ГОСТ 17581—72

То же, с лентой исполнения 2:

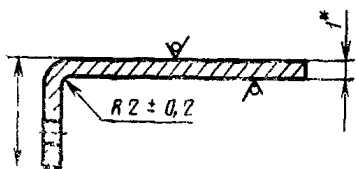
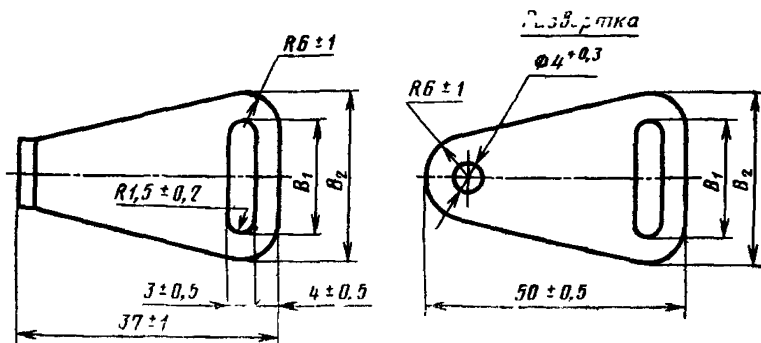
Флажок Г-2—20×150 ГОСТ 17581—72.

1.2 Конструкция и размеры пластин должны соответствовать указанным на черт. 2 и в табл. 2.

Исполнение А



Исполнение Б



* Размер для справок

Черт. 2

Размеры, мм					
Исполнение пластины	B_1		B_2		Масса, 100 шт., кг
	(пред	откл	(пред	откл	
А		0,5)		$\pm 0,5$)	0,308
	24		32		0,420
	39		47		0,518
Б	54		62		0,387
	24		32		0,529
	39		47		0,652
	54		62		

Пример условного обозначения пластины исполнения А, размеров $B_1=24$:

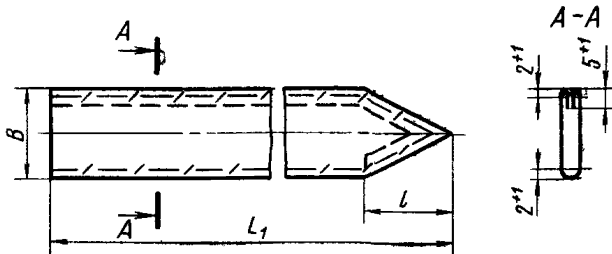
Пластина А-24 ГОСТ 17581—72

То же, исполнения Б:

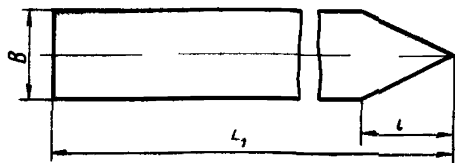
Пластина Б-24 ГОСТ 17581—72

1.3. Конструкция и размеры лент должны соответствовать указанным на черт. 3 и в табл. 3.

Исполнение 1



Исполнение 2



Черт. 3

Размеры в мм

Исполнение ленты	B (пред. откл. ± 2)	L_1 (пред. откл. ± 3)	l (пред. откл. ± 3)	Масса, 100 шт., кг
1	20	195	20	0,040
	35	295	35	0,117
	50	245	50	0,130
		345		0,182
2	20	195	20	0,047
	35	295	35	0,121
	50	245	50	0,150
		345		0,210

Пример условного обозначения ленты исполнения 1, размерами $B=20$ мм и $L_1=195$ мм:

Лента 1—20×195 ГОСТ 17581—72

То же, исполнения 2:

Лента 2—20×195 ГОСТ 17581—72

1.1—1.3. (Измененная редакция, Изм. № 1, 2).

2. ТЕХНИЧЕСКИЕ ТРЕБОВАНИЯ

2.1. Флажки должны изготавливаться в соответствии с требованиями настоящего стандарта и технической документации, утвержденной в установленном порядке.

2.2. Пластина и лента должны быть изготовлены из материалов, указанных в табл. 4.

Таблица 4

Наименование деталей	Материалы
Пластины (исполнения А и Б, черт. 2)	Лист АМгБМ-1, лист Д16АМ 1,0 ГОСТ 21631
Проволока (исполнения Г, черт. 1)	Проволока 1,0 ТС 12Х18Н10Т ГОСТ 18143
Лента (исполнения 1)	Ткань декоративная из химических нитей и пряжи ГОСТ 23432 арт. 45013 красного цвета

Наименование деталей	Материалы
Лента (исполнение 2) В=20 В=35 В=50	Полотно техническое капроновое ГОСТ 16428 арт. 56023 Лента ЛЭС 0,1×20 ГОСТ 5937 Лента ЛЭС 0,15×35 ГОСТ 5937 Лента ЛЭС 0,15×50 ГОСТ 5937

(Измененная редакция, Изм. № 1, 2).

2.3. Пластина должна иметь гладкую и ровную поверхность без острых кромок, заусенцев и вмятин.

Покрытие пластин для алюминиевого сплава — Ан. Окс. хр.

(Измененная редакция, Изм. № 1).

2.4. Ленту исполнения 2 красить красной эмалью НЦ-25 по ГОСТ 5406 или эмалью ЭП-51 красной по ГОСТ 9640.

(Измененная редакция, Изм. № 2).

2.5. Допускается при наличии специального требования в технической документации изготовление ленты с прямым обрезом без изменения габаритных размеров.

(Измененная редакция, Изм. № 1).

2.6. Швы прошить глянцевыми хлопчатобумажными нитками в шесть сложений по ГОСТ 6309 красного цвета с шагом 2 мм. Строчки шва должны быть плотными и ровными, без обрывов и пропусков.

Каждый шов в начале и в конце должен быть прошит обратным швом.

3. ПРАВИЛА ПРИЕМКИ

3.1. Готовые флажки должны быть приняты техническим контролем предприятия-изготовителя.

3.2. Флажки должны предъявляться на контроль партиями. Партия должна комплектоваться флажками одного исполнения.

3.3. Величина партии должна быть кратной 50.

(Измененная редакция, Изм. № 1).

3.4. Проверке должно быть подвергнуто 3 % изделий от партии, но не менее 10 шт.

3.5. Флажки должны быть проверены на соответствие их требованиям настоящего стандарта и технической документации.

В случае обнаружения флажков, не соответствующих требованиям настоящего стандарта, производится повторная проверка их двойного количества. Если при повторной проверке будут

обнаружены дефектные флажки, то вся партия подлежит разбраковке.

(Измененная редакция, Изм. № 1).

3.6. Каждая партия флажков, признанных годными, должна иметь клеймо службы технического контроля предприятия-изготовителя.

(Измененная редакция, Изм. № 2).

4. МАРКИРОВКА, УПАКОВКА, ТРАНСПОРТИРОВАНИЕ И ХРАНЕНИЕ

4.1. Маркировку и клеймо следует наносить эмалью ЭП-51 черной по ГОСТ 9640.

4.2. Пластины, ленты и флажки маркировать Ч, клеймить К на бирке.

4.1, 4.2. **(Измененная редакция, Изм. № 1, 3).**

4.3. Принятые службой технического контроля флажки должны быть связаны в пачки по 50 шт. и упакованы в ящики типа I по ГОСТ 2991 или в другую равноценную транспортировочную тару.

Масса ящика с упакованными флажками не должна превышать 20 кг.

4.4. Каждая пачка флажков должна иметь на бирке маркировку, содержащую:

клеймо службы технического контроля предприятия-изготовителя;

условное обозначение флажков;

номер пачки;

количество флажков в пачке;

дату изготовления;

(Измененная редакция, Изм. № 2).

4.5. Упаковка должна обеспечивать возможность транспортирования флажков любым видом транспорта.

4.6. Маркирование транспортной тары должно производиться по ГОСТ 14192. Каждый ящик должен иметь на этикетке маркировку, содержащую:

товарный знак предприятия-изготовителя;

условное обозначение флажков;

количество флажков в ящике;

дату изготовления;

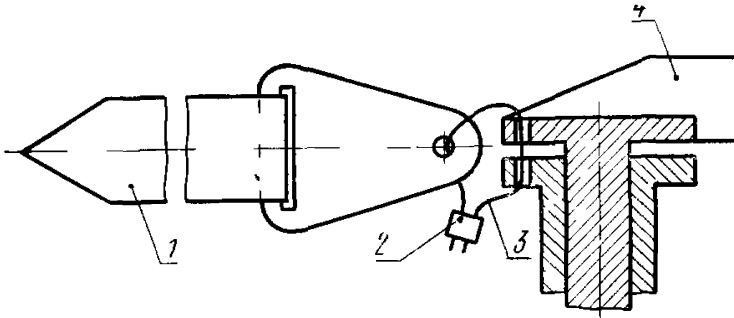
штамп технического контроля;

массу брутто.

(Измененная редакция, Изм. № 1).

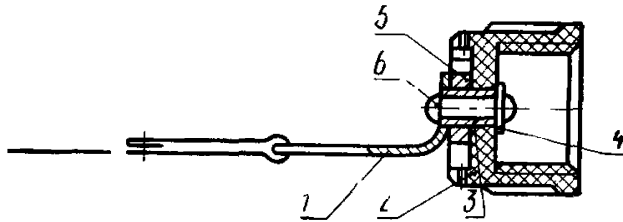
4.7. Флажки должны храниться в легких условиях (Л) по ГОСТ 9.014.

ПРИМЕРЫ ПРИМЕНЕНИЯ СИГНАЛЬНЫХ ФЛАЖКОВ



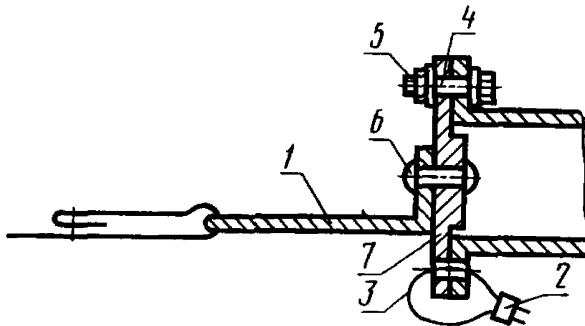
1 — сигнальный флажок; 2 — пломба; 3 — контрольная проволока; 4 — съемный элемент конструкции

Черт. 1



1 — флажок сигнальный; 2 — заглушка, 3, 5 — втулки; 4 — шайба, 6 — заклепка

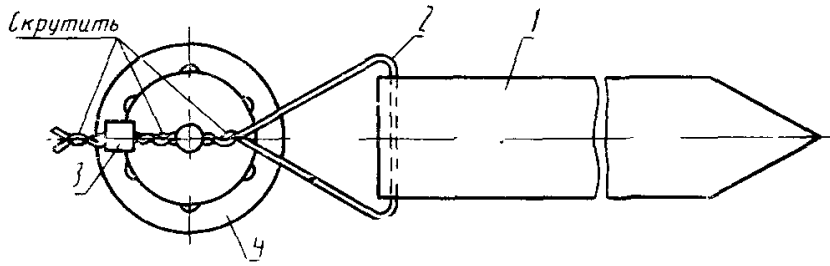
Черт. 2



1 — флажок сигнальный; 2 — пломба; 3 — контрольная проволока; 4 — болт; 5 — гайка; 6 — заклепка; 7 — технологическая крышка

Черт. 3

(Измененная редакция, Изм. № 1).



1 — флажок сигнальный; 2 — проволока; 3 — пломба; 4 —
съемный элемент конструкции

Черт. 4

(Введен дополнительно, Изм. № 2).