

**ВТУЛКИ ЗАЖИМНЫЕ С БУРТИКОМ И НАКЛОННО
РАСПОЛОЖЕННЫМ ЦИЛИНДРИЧЕСКИМ
ОТВЕРСТИЕМ К ТОКАРНО-
РЕВОЛЬВЕРНЫМ СТАНКАМ**

**ГОСТ
17186—71***

Конструкция и размеры

Turret lathe collets with rib
and inclined hole.

Design and dimensions

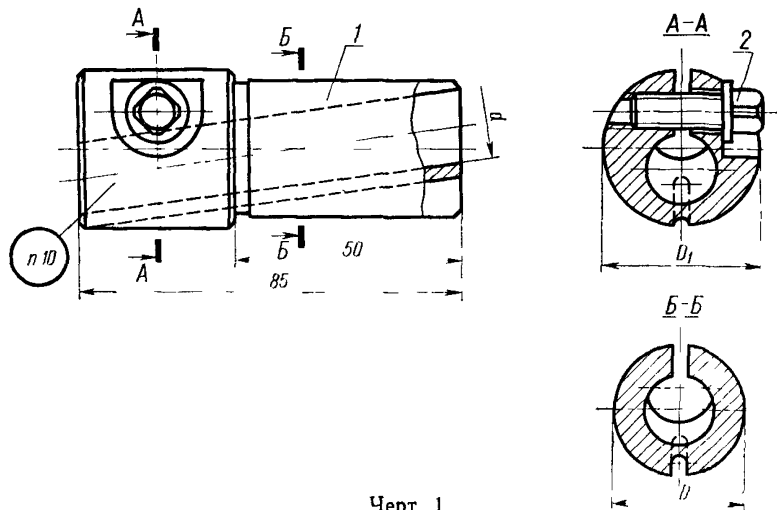
Взамен
МН 1015—60

Постановлением Государственного комитета стандартов Совета Министров СССР от 10 сентября 1971 г. № 1572 срок введения установлен
Проверен в 1981 г. с 01.01 1973 г.

Несоблюдение стандарта преследуется по закону

Настоящий стандарт соответствует рекомендации СЭВ по стандартизации РС 2308—69.

1. Конструкция и размеры втулок должны соответствовать указанным на черт. 1 и в табл. 1.



Черт. 1

Издание официальное

Перепечатка воспрещена



* Переиздание декабрь 1981 г. с Изменением № 1,
утвержденным в марте 1981 г. (ИУС № 5—1981 г.)

Таблица 1

Размеры в мм

Обозначение втулок	Применяемость	D	d	D ₁	Масса, кг ≈	Обозначение деталей	
						Дет. 1. Корпус (1 шт.)	Дет. 2. Винт по ГОСТ 1488—75 (1 шт.)
6117-0831		30	(15)	36	0,39	6117-0831/001	M8×25.58.05
6117-0832			16		0,38	6117-0832/001	
6117-0833		32	(15)	36	0,43	6117-0833/001	
6117-0834			16		0,42	6117-0834/001	
6117-0835		38*	20	45	0,62	6117-0835/001	M10×30.58.05
6117-0836		40			0,66	6117-0836/001	
6117-0837		50		55	1,12	6117-0837/001	

* Для оснащения станков, выпущенных до 1 января 1972 г.

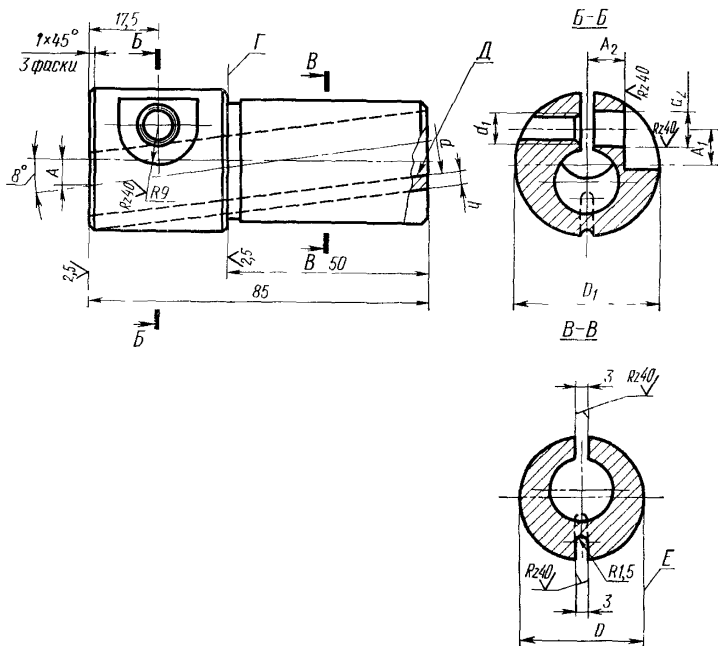
Примечание Размеры, заключенные в скобки, по возможности не применять.

Пример условного обозначения втулки диаметрами $D=30$ мм, $d=16$ мм:

Втулка 6117-0832 ГОСТ 17186—71

(Измененная редакция, Изм. № 1).

2. Конструкция и размеры корпусов должны соответствовать указанным на черт. 2 и в табл. 2.



Черт. 2

Таблица 2

Размеры в мм

Обозначение корпусов	D	d	D_1	A	A_1	A_2	d_1	d_2	h	Масса, кг ≈
6117-0831/001	30	(15)	36	7,0	8	10	M8	9	3	0,38
6117-0832/001		16								0,37
6117-0833/001	32	(15)	36	7,0	8	10	M8	9	3	0,42
6117-0834/001		16								0,41
6117-0835/001	38	20	45	8,5	11	12	M10	11	4	0,60
6117-0836/001	40		55	13,0	16	14				0,64
6117-0837/001	50		55	13,0	16	14				1,09

(Измененная редакция, Изм. № 1).

3. Материал — сталь марки У7 по ГОСТ 1435—74.
 4. Покрытие — Хим. Окс. прм. по ГОСТ 9.073—77, кроме поверхностей Г, Д, Е.
 5. Допуски угла — 13-я степень точности по СТ СЭВ 178—75.
(Измененная редакция, Изм. № 1).
 6. Резьба — по ГОСТ 24705—81.
Допуски на резьбу — 7Н степени точности по ГОСТ 16093—81.
 7. Фаска под резьбу — по ГОСТ 10549—80.
 8. Канавка для выхода шлифовального круга — по ГОСТ 8820—69.
 9. Остальные технические требования — по ГОСТ 17166—71.
 10. Маркировать: обозначение втулки и товарный знак предприятия-изготовителя.
-

СО Д Е Р Ж А Н И Е

ГОСТ 17178—71	Втулки переходные с буртиком и отверстием конус Морзе к токарно-револьверным станкам. Конструкция и размеры	3
ГОСТ 17179—71	Втулки зажимные цилиндрические к токарно-револьверным станкам. Конструкция и размеры	6
ГОСТ 17180—71	Втулки зажимные с эксцентрично расположенным цилиндрическим отверстием к токарно-револьверным станкам. Конструкция и размеры	9
ГОСТ 17181—71	Втулки зажимные с наклонно расположенным цилиндрическим отверстием к токарно-револьверным станкам. Конструкция и размеры	11
ГОСТ 17182—71	Втулки зажимные с эксцентрично расположенным цилиндрическим отверстием для сдвоенных гнезд к токарно-револьверным станкам. Конструкция и размеры	13
ГОСТ 17183—71	Втулки зажимные со смещенным цилиндрическим отверстием для сдвоенных гнезд к токарно-револьверным станкам. Конструкция и размеры	15
ГОСТ 17184—71	Втулки зажимные с буртиком и концентрично расположенным цилиндрическим отверстием к токарно-револьверным станкам. Конструкция и размеры	17
ГОСТ 17185—71	Втулки зажимные с буртиком и эксцентрично расположенным цилиндрическим отверстием к токарно-револьверным станкам. Конструкция и размеры	21
ГОСТ 17186—71	Втулки зажимные с буртиком и наклонно расположенным цилиндрическим отверстием к токарно-револьверным станкам. Конструкция и размеры	24

Редактор *Л. Д. Курочкина*
 Технический редактор *О. Н. Никитина*
 Корректор *А. С. Черноусова*

Сдано в наб 10 12.81 Подп. к печ 05 05 82 1,75 п. л 1 43 уч.-изд. л. Тир 8000 Цена 5 коп.

Ордена «Знак Почета» Издательство стандартов, 123557, Москва, Новопресненский пер., 3
 Тип. «Московский печатник». Москва, Лялин пер., 6. Зак. 169