

**ГОСУДАРСТВЕННЫЙ СТАНДАРТ СОЮЗА ССР**

**ОПОКИ ЛИТЕЙНЫЕ СВАРНЫЕ ИЗ ЛИТЫХ СТАЛЬНЫХ  
ЭЛЕМЕНТОВ ПРЯМОУГОЛЬНЫЕ РАЗМЕРАМИ В СВЕТУ:  
ДЛИНОЙ от 900 до 1200 мм, ШИРИНОЙ 700, 800 мм,  
ВЫСОТОЙ от 150 до 400 мм**

**ГОСТ  
17130—71**

**Конструкция и размеры**

Rectangular weld moulding boxes of cast steel elements  
having inside dimensions: length from 900 to 1200 mm,  
width 700; 800 mm, height from 150 to 400 mm.

Construction and dimensions

Взамен  
МН 1273—60  
в части опок *H*  
до 400 мм

Постановлением Государственного комитета стандартов Совета Министров СССР  
от 17/VIII 1971 г. № 1436 срок введения установлен

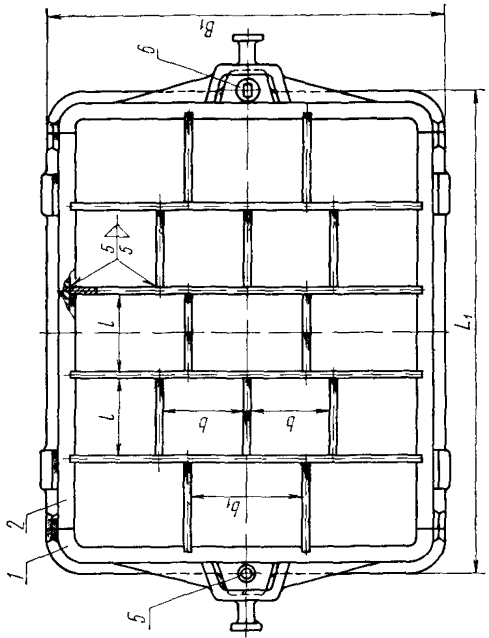
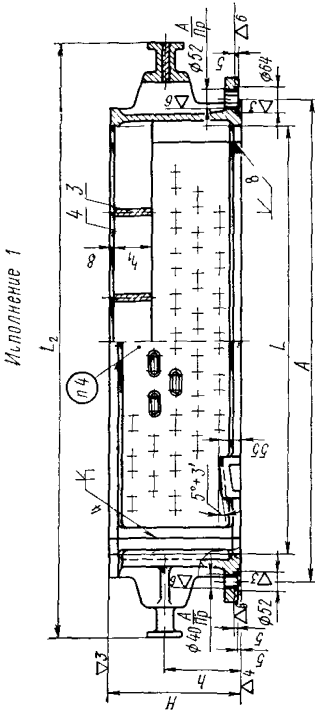
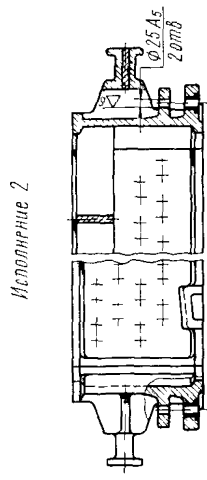
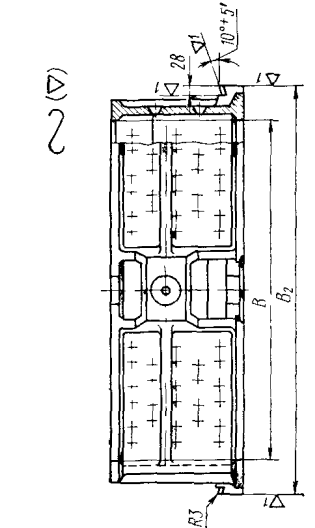
с 1/I 1973 г.

**Несоблюдение стандарта преследуется по закону**

1. Настоящий стандарт распространяется на литейные прямоугольные сварные опоки из литых стальных элементов, предназначенные для изготовления песчаных литейных форм при машинной и ручной формовке.

Стандарт не распространяется на опоки, применяемые при формовке методом прессования под высоким удельным давлением.

2. Конструкция и размеры опок должны соответствовать указанным на черт. 1 и в табл. 1, 2.



Черт. 1

## Размеры в мм

Обозначение опок исполнения		Применяемость опок исполнения		L	B	H (пред. откл. ±1,5)	A (пред. откл. ±0,5)	L <sub>1</sub>	L <sub>2</sub>	B <sub>1</sub>	B <sub>2</sub>	l	b	b <sub>1</sub>	h	h <sub>1</sub>	Масса, кг	
1	2	1	2															
0275-0081	0275-0082			900		150	1020	1020	1270			178			80	50	111,3	
0275-0083	0275-0084					200									120	70	130,0	
0275-0085	0275-0086					250									150		140,2	
0275-0087	0275-0088					300									180	100	161,3	
0275-0089	0275-0090					350									210		172,8	
0275-0091	0275-0092			700		400			820	850	175	235			240	120	190,0	
0275-0093	0275-0094					150									80	50	119,3	
0275-0095	0275-0096					200									120	70	135,3	
0275-0097	0275-0098					250									150		147,7	
0275-0099	0275-0100					300									180	100	168,4	
0275-0101	0275-0102			1000		350	1120	1120	1370			198			210		180,4	
0275-0103	0275-0104					400									240	120	198,7	
0275-0105	0275-0106					150									80	50	122,0	
0275-0107	0275-0108			800		200				920	950	200	270			120	70	142,0
0275-0109	0275-0110					250										150		155,0
0275-0111	0275-0112					300										180	100	177,2

Продолжение

Размеры в мм

Обозначение опок исполнения		Применяе- мость опок исполнения		L	B	H (пред. откл. ±1,5)	A (пред. откл. ±0,5)	L <sub>1</sub>	L <sub>2</sub>	B <sub>1</sub>	B <sub>2</sub>	l	b	b <sub>1</sub>	h	h <sub>1</sub>	Масса, кг
		1	2														
1	2	1	2														
0275-0113	0275-0114			1000	800	350	1120	1120	1370	920	950	198	200	270	210	100	190,2
0275-0115	0275-0116					400									120	209,7	
0275-0117	0275-0118					200									70	147,8	
0275-0119	0275-0120					250										158,2	
0275-0121	0275-0122			1100		300	1220	1220	1470			218			180	100	186,3
0275-0123	0275-0124					350						210			201,8		
0275-0125	0275-0126					400						240			120	229,3	
0275-0127	0275-0128					200						70			154,0		
0275-0129	0275-0130			250		150	167,8										
0275-0131	0275-0132			1200		300	1320	1320	1570			238			180	100	192,5
0275-0133	0275-0134					350									210		206,7
0275-0135	0275-0136					400									240	120	228,5

Таблица 2

Обозначение опок исполнения		Обозначение деталей					
		Дет. 1. Стенка торцовая (2 шт.) исполнения		Дет. 2. Стенка боко- вая (2 шт.)	Дет. 3. Рёбро крестовины (4 шт.)	Дет. 4. Рёбро крестовины (12 шт.)	Дет. 5. Втулка цен- трирующая по ГОСТ 15019-69 (1 шт.)
1	2	1	2				
0275-0081	0275-0082	0275-0081/001	0275-0082/001	0275-0081/002	0275-0081/003	0275-0081/004	
0275-0083	0275-0084	0275-0083/001	0275-0084/001	0275-0083/002	0275-0083/003	0275-0083/004	
0275-0085	0275-0086	0275-0085/001	0275-0086/001	0275-0085/002			
0275-0087	0275-0088	0275-0087/001	0275-0088/001	0275-0087/002	0275-0087/003	0275-0087/004	
0275-0089	0275-0090	0275-0089/001	0275-0090/001	0275-0089/002			
0275-0091	0275-0092	0275-0091/001	0275-0092/001	0275-0091/002	0275-0091/003	0275-0091/004	
0275-0093	0275-0094	0275-0081/001	0275-0082/001	0275-0093/002	0275-0081/003	0275-0093/004	
0275-0095	0275-0096	0275-0083/001	0275-0084/001	0275-0095/002	0275-0083/003	0275-0095/004	0290-1053
0275-0097	0275-0098	0275-0085/001	0275-0086/001	0275-0097/002			0290-1353
0275-0099	0275-0100	0275-0087/001	0275-0088/001	0275-0099/002	0275-0087/003	0275-0099/004	
0275-0101	0275-0102	0275-0089/001	0275-0090/001	0275-0101/002			
0275-0103	0275-0104	0275-0091/001	0275-0092/001	0275-0103/002	0275-0091/003	0275-0103/004	
0275-0105	0275-0106	0275-0105/001	0275-0106/001	0275-0093/002	0275-0105/003	0275-0093/004	
0275-0107	0275-0108	0275-0107/001	0275-0108/001	0275-0095/002	0275-0107/003	0275-0095/004	
0275-0109	0275-0110	0275-0109/001	0275-0110/001	0275-0097/002			

Обозначение опок исполнения		Обозначение деталей						
		Дет. 1. Стенка торцовая (2 шт.) исполнения		Дет. 2. Стенка боко- вая (2 шт.)	Дет. 3. Ребро крестовины (4 шт.)	Дет. 4. Ребро крестовины (12 шт.)	Дет. 5. Втулка цен- трирующая по ГОСТ 15019-69 (1 шт.)	Дет. 6 Втулка на- правляющая по ГОСТ 15019-69 (1 шт.)
1	2	1	2					
0275-0111	0275-0112	0275-0111/001	0275-0112/001	0275-0099/002	0275-0111/003	0275-0099/004	0290-1053	0290-1353
0275-0113	0275-0114	0275-0113/001	0275-0114/001	0275-0101/002				
0275-0115	0275-0116	0275-0115/001	0275-0116/001	0275-0103/002	0275-0115/003	0275-0103/004		
0275-0117	0275-0118	0275-0107/001	0275-0108/001	0275-0117/002	0275-0107/003	0275-0117/004		
0275-0119	0275-0120	0275-0109/001	0275-0110/001	0275-0119/002				
0275-0121	0275-0122	0275-0111/001	0275-0112/001	0275-0121/002	0275-0111/003	0275-0121/004		
0275-0123	0275-0124	0275-0113/001	0275-0114/001	0275-0123/002				
0275-0125	0275-0126	0275-0115/001	0275-0116/001	0275-0125/002	0275-0115/003	0275-0125/004		
0275-0127	0275-0128	0275-0107/001	0275-0108/001	0275-0127/002	0275-0107/003	0275-0127/004		
0275-0129	0275-0130	0275-0109/001	0275-0110/001	0275-0129/002				
0275-0131	0275-0132	0275-0111/001	0275-0112/001	0275-0131/002	0275-0111/003	0275-0131/004		
0275-0133	0275-0134	0275-0113/001	0275-0114/001	0275-0133/002				
0275-0135	0275-0136	0275-0115/001	0275-0116/001	0275-0135/002	0275-0115/003	0275-0135/004		

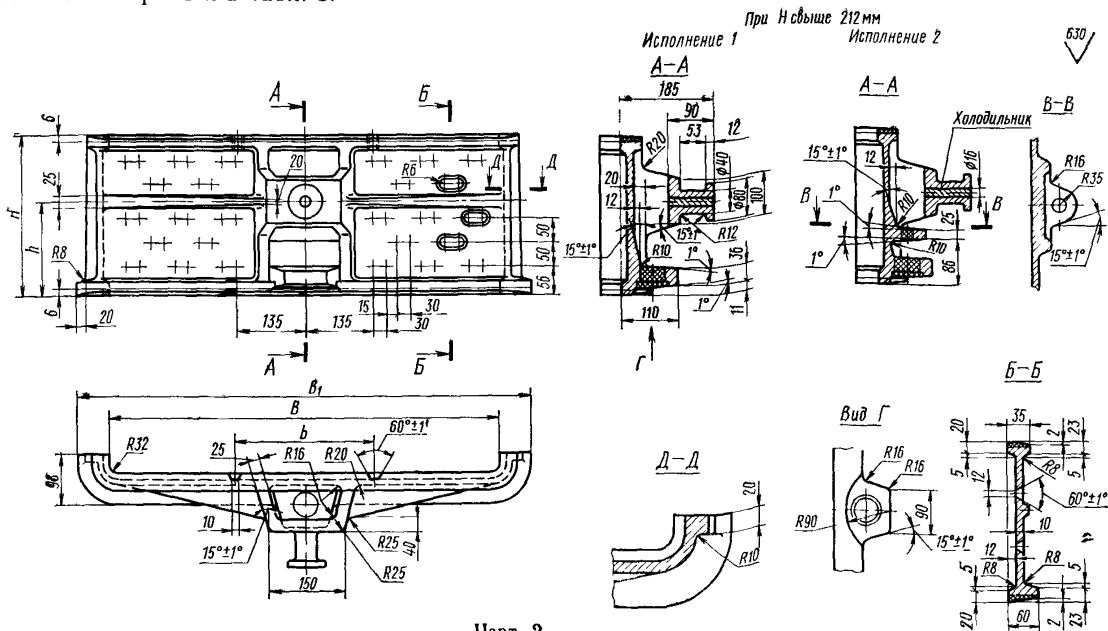
Пример условного обозначения опоки  $L=1000$  мм,  $B=800$  мм,  $H=300$  мм, исполнения  $I$ ;

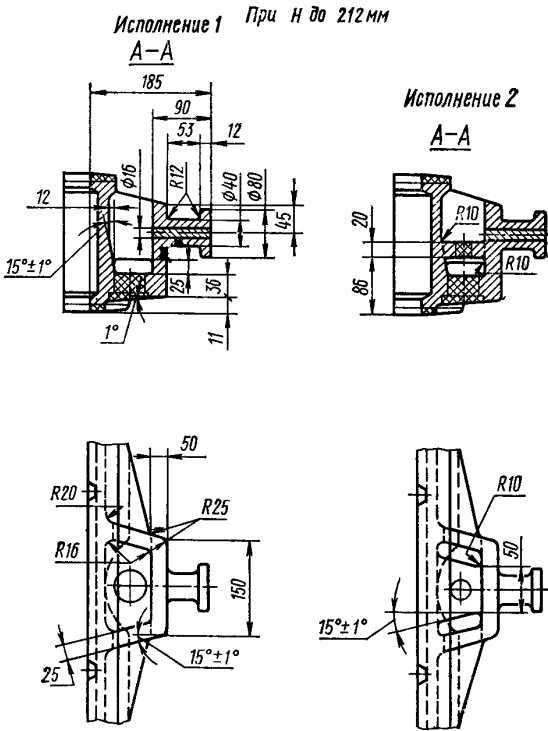
Опока 0275-0111 ГОСТ 17130—70

3. По требованию заказчика допускается применять направляющую втулку 0290-1253 по ГОСТ 15019—69.

4. Маркировать на обеих боковых стенках размеры опки в свету и по высоте, обозначение и товарный знак предприятия-изготовителя.

5. Конструкция и размеры отливки торцевой стенки (деталь 1) должны соответствовать указанным на черт. 2 и в табл. 3.





Черт. 2 (продолжение)



Таблица 3

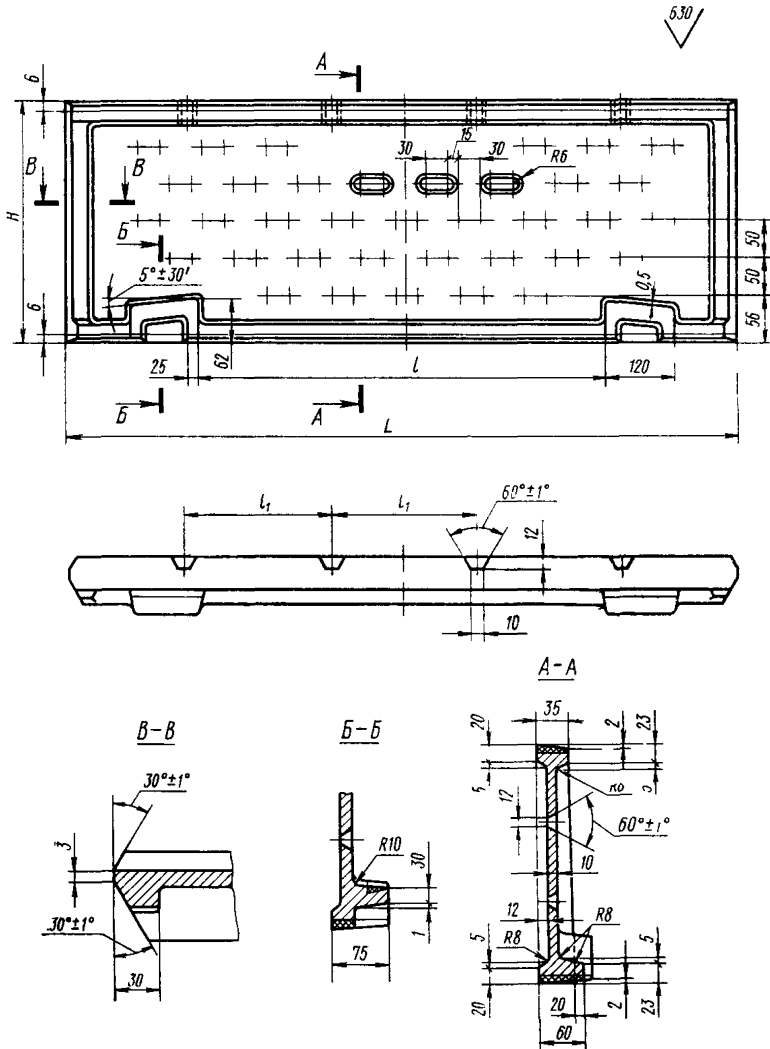
Размеры в мм

Обозначение опок исполнения		<i>B</i>	<i>H</i>	<i>B<sub>1</sub></i>	<i>h</i>	<i>b</i>	Количество рядов вентиляционных отверстий	Масса, кг
<i>I</i>	<i>2</i>							
0275-0081/001	0275-0082/001	700	162	820	86	243	2	32,9
0275-0083/001	0275-0084/001		212		126		3	35,8
0275-0085/001	0275-0086/001		262		156		4	38,9
0275-0087/001	0275-0088/001		312		186		5	41,5
0275-0089/001	0275-0090/001		362		216		6	44,5
0275-0091/001	0275-0092/001		412		246		7	47,4
0275-0105/001	0275-0106/001	800	162	920	86	278	2	35,5
0275-0107/001	0275-0108/001		212		126		3	38,6
0275-0109/001	0275-0110/001		262		156		4	41,9
0275-0111/001	0275-0112/001		312		186		5	45,0
0275-0113/001	0275-0114/001		362		216		6	48,4
0275-0115/001	0275-0116/001		412		246		7	51,8

Пример условного обозначения торцевой стенки  $B=800$  мм,  $H=312$  мм, исполнения 1:

Стенка 0275-0111/001 ГОСТ 17130—71

6. Конструкция и размеры отливки боковой стенки (деталь 2) должны соответствовать указанным на черт. 3 и в табл. 4.



Черт. 3

Таблица 4

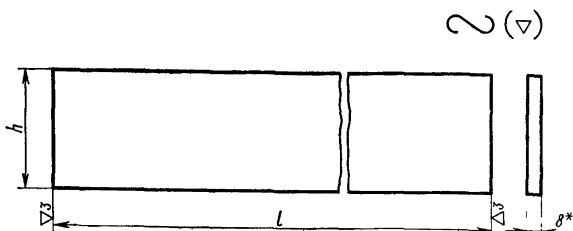
## Размеры в мм

Обозначение стенок	L	H	l	l <sub>1</sub>	Количество рядов вентиляционных отверстий	Масса, кг
0275-0081/002	820	162	520	186	2	21,7
0275-0083/002		212			3	24,4
0275-0085/002		262			4	26,4
0275-0087/002		312			5	29,8
0275-0089/002		362			6	32,6
0275-0091/002		412			7	35,0
0275-0093/002	920	162		206	2	24,0
0275-0095/002		212			3	27,0
0275-0097/002		262			4	30,1
0275-0099/002		312			5	33,2
0275-0101/002		362			6	36,2
0275-0103/002		412			7	39,0
0275-0117/002	1020	212	620	226	3	29,8
0275-0119/002		262			4	31,7
0275-0121/002		312			5	35,4
0275-0123/002		362			6	39,8
0275-0125/002		412			7	43,2
0275-0127/002	1120	212	720	246	3	32,7
0275-0129/002		262			4	36,3
0275-0131/002		312			5	40,0
0275-0133/002		362			6	43,7
0275-0135/002		412			7	47,3

Пример условного обозначения боковой стенки  
 $L=920$  мм,  $H=312$  мм:

Стенка 0275-0099/002 ГОСТ 17130—71

7. Конструкция и размеры ребра крестовины (деталь 3) должны соответствовать указанным на черт. 4 и в табл. 5.



\* Размер для справок.

Черт. 4

Таблица 5

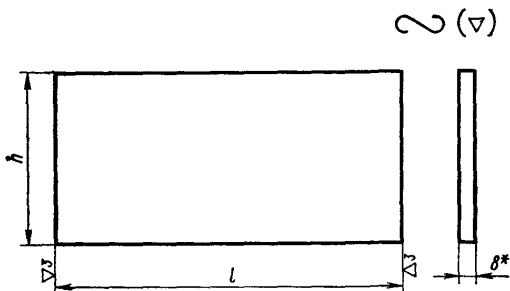
Размеры в мм

Обозначение ребер	$l$	$h$	Масса, кг
0275-0081/003	718	50	2,26
0275-0083/003		70	3,25
0275-0087/003		100	4,53
0275-0091/003		120	5,50
0275-0105/003	818	50	2,53
0275-0107/003		70	3,62
0275-0111/003		100	5,07
0275-0115/003		120	6,15

Пример условного обозначения ребра крестовины  
 $l=718$  мм,  $h=100$  мм:

*Ребро 0275-0087/003 ГОСТ 17130—71*

8. Конструкция и размеры ребра крестовины (деталь 4) должны соответствовать указанным на черт. 5 и в табл. 6.



\* Размер для справок.

Черт. 5

Таблица 6

Размеры в мм

Обозначение ребер	$l$	$h$	Масса, кг
0275-0081/004	175	50	0,54
0275-0083/004		70	0,75
0275-0087/004		100	1,08
0275-0091/004		120	1,30
0275-0093/004	195	50	0,60
0275-0095/004		70	0,85
0275-0099/004		100	1,20
0275-0103/004		120	1,45
0275-0117/004	215	70	0,93
0275-0121/004		100	1,33
0275-0125/004		120	1,60
0275-0127/004	235	70	1,02
0275-0131/004		100	1,46
0275-0135/004		120	1,75

Пример условного обозначения ребра крестовины  
 $l=195$  мм,  $h=100$  мм:

*Ребро 0275-0099/004 ГОСТ 17130—71*

9. Материал ребер крестовин:

Полоса  $\frac{8 \times 50 - 120 \text{ ГОСТ } 103 - 57}{\text{Ст. 3 ГОСТ } 535 - 58}$

10. Неуказанные радиусы торцевой и боковой стенок — 3 мм.

11. Остальные технические требования к опокам — по ГОСТ 17132—71.

---

Изменение № 1 ГОСТ 17130—71 Опоки литейные сварные из литых стальных элементов прямоугольные размерами в свету: длиной от 900 до 1200 мм, шириной 700, 800 мм, высотой от 150 до 400 мм. Конструкция и размеры  
Постановлением Государственного комитета СССР по стандартам от 17.07.80 № 3651 срок введения установлен

с 01.01.81

Пункты 2, 7 и 8. Чертежи 1, 4 и 5. Исключить обозначение:  $\infty$  ( $\nabla$ ).

Пункт 2. Чертеж 1. Заменить обозначения:  $\nabla 1$  на  $\nabla^{50}$ ;  $\nabla 3$  на

$\nabla^{12,5}$  ;  $\nabla 4$  на  $\nabla^{6,3}$ ;  $\nabla 6$  на  $\nabla^{7,5}$ ;  $\frac{A}{Pr}$  на  $\frac{H7}{S6}$ ,  $A_5$  на  $H12$ ;

(Продолжение см. стр. 124)

(Продолжение изменения к ГОСТ 17130—71)

и V на С5;  $\frac{5}{5} \rightarrow$  на ТЗ  $\Delta$  5.

Стандарт дополнить новым пунктом — 4а:

«4а. Сварные швы — по ГОСТ 5264—69».

Пункт 9. Заменить ссылки: ГОСТ 103—57 на ГОСТ 103—76, ГОСТ 535—58 на ГОСТ 535—79.

(ИУС № 10 1980 г.)



Изменение № 2 ГОСТ 17130—71 Опки литейные сварные из литых стальных элементов прямоугольные размерами в свету: длиной от 900 до 1200 мм, шириной 700, 800 мм, высотой от 150 до 400 мм. Конструкция и размеры

Утверждено и введено в действие Постановлением Государственного комитета СССР по стандартам от 16.11.88 № 3719

Дата введения 01.05.89

Под наименованием стандарта проставить код: ОКСТУ 3969.

Пункт 2. Чертеж 1. Заменить обозначение сварного шва:



на



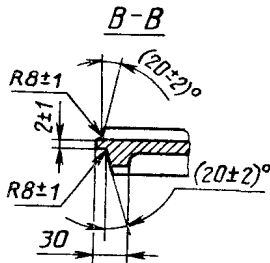
; исключить обозначение сварного шва:



Пункт 6. Чертеж 3. Разрез В-В заменить новым:

(Продолжение см. с. 132)

(Продолжение изменения к ГОСТ 17130—71)



Пункт 9. Заменить ссылку: ГОСТ 535—79 на ГОСТ 535—88.  
Пункт 11. Заменить слово: «требования» на «условия».

(ИУС № 2 1989 г.)