

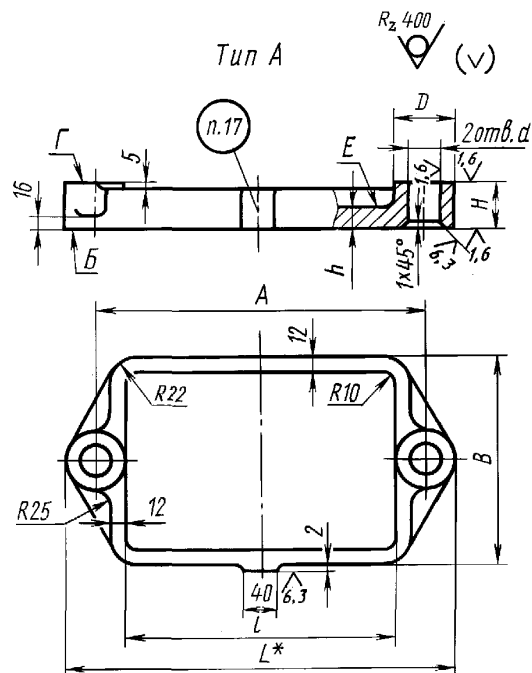
**ПЛИТЫ К СКАЛЬЧАТЫМ ПОРТАЛЬНЫМ
КОНДУКТОРАМ**

КОНСТРУКЦИЯ

Издание официальное

М Е Ж Г О С У Д А Р С Т В Е Н Н Ы Й С Т А Н Д А Р Т**ПЛИТЫ К СКАЛЬЧАТЫМ ПОРТАЛЬНЫМ
КОНДУКТОРАМ****Конструкция****ГОСТ
16893—71**Plates for portal rack-and pinion-operated jigs.
DesignДата введения 01.07.72

1. Настоящий стандарт распространяется на плиты, предназначенные для скальчатых порталных кондукторов с конусным и пневматическим зажимами.
2. Плиты должны изготавливаться двух типов:
А — без отверстий под установочные пальцы;
Б — с отверстиями под установочные пальцы.
3. Конструкция и размеры плит должны соответствовать указанным на черт. 1, 2 и в табл. 1, 2.



* Размер для справок.

Примечание. Параметр шероховатости поверхности E под кондукторные втулки с буртиком — Ra 0,8 мкм.

Черт. 1

Издание официальное



Перепечатка воспрещена

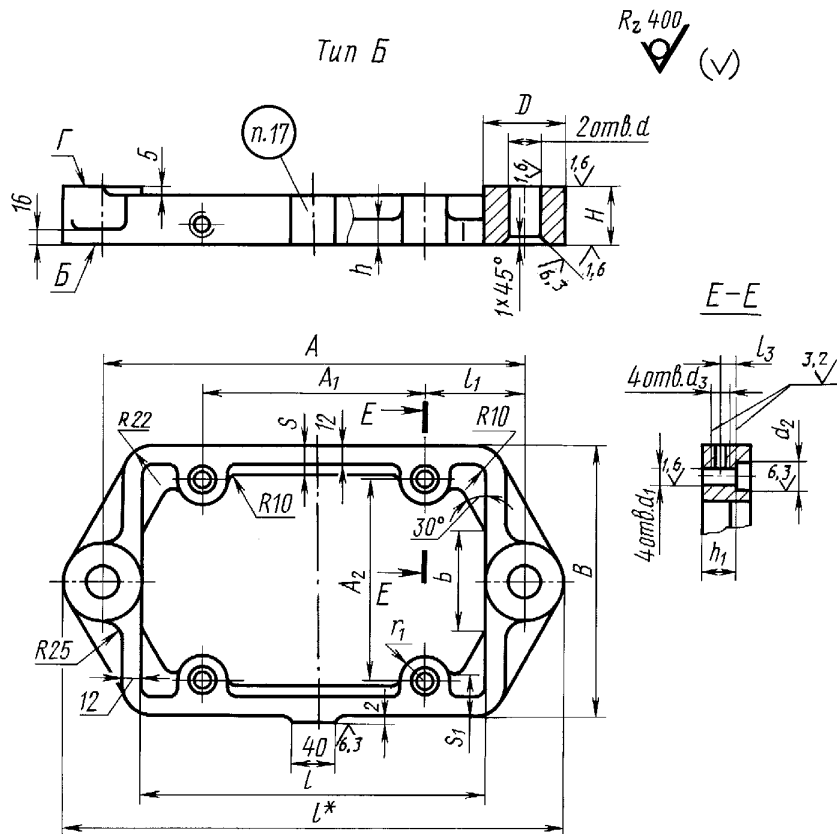
© ИПК Издательство стандартов, 1999
Переиздание с Изменениями

Размеры, мм

Обозначения плит	Применяемость	A (пред. откл. ± 0,01)	B	H	L	D	d (поле допуска Н7)	h	l	Масса, кг ≈
7030-1211		250	160	36	310	60	25	22	190	7,08
7030-1212		320	180	50	390	70	32	28	250	12,66
7030-1213		400	250		470				330	20,38
7030-1214		500	320		570				430	42,05

Пример условного обозначения плиты размером A = 250 мм:

Плита 7030—1211 ГОСТ 16893—71



* Размер для справок.

Черт. 2

Таблица 2

Размеры, мм

Обозначение плит	Применяемость А (пред. откл. ±0,01)	A ₁	A ₂	В	Н	L	b	D	d	d ₁	d ₂	d ₃	h	h ₁	l	l ₁	l ₂	r ₁	s	s ₁	Масса, кг ≈
		Пред. откл. ±0,02							поле допуска H7												
7030-1221	250	125	105	160	36	310	60	60	25	10	18	M6	16	20	190	60	9	16	20	32	4,350
7030-1222	320	160	125	180	50	390	70	70	32	12	18	M8	20	26	250	80	12	20	25	40	7,630
7030-1223	400	210	180	250		470	90			16		22			M10	330					95
7030-1224	500	280	250	320	50	570	110	70	32	20	28	M12	20	26	430	110	12	25	45	45	14,950

Пример условного обозначения плиты размером $A = 250$ мм:

Плита 7030-1221 ГОСТ 16893—71

4. Материал для плит типа А — чугун марки СЧ 30 по ГОСТ 1412.

Допускается заменять на чугун других марок с механическими свойствами не ниже, чем у чугуна марки СЧ 30.

Материал для плит типа В — отливка 45Л-1 по ГОСТ 977.

3, 4. **(Измененная редакция, Изм. № 1, 2).**

5. Неуказанные литейные радиусы — 4 . . . 6 мм.

6. Формовочные уклоны — по ГОСТ 3212.

7. Предельные отклонения на отливку для плит типов А и В по размерам и массе и припуски на механическую обработку — по III классу точности ГОСТ 26645.

8. Отливки подвергнуть старению.

9. Покрытие механически необработанных поверхностей — эмаль ХВ-124 голубовато-зеленая ГОСТ 10144, Ш.УХЛ. 6/1 (обозначение покрытия по ГОСТ 9.032).

(Измененная редакция, Изм. № 2).

10. Неуказанные предельные отклонения размеров: H_{14} , h_{14} , $\pm \frac{t}{2}$.

(Измененная редакция, Изм. № 1, 2).

11. Допуск плоскостности поверхности В — 0,02 мм на длине 100 мм. Выпуклость — не допускается.

12. Допуск параллельности поверхности Г относительно поверхности В — 0,02 мм на длине 100 мм.

13. В плитах типа А допуск перпендикулярности осей отверстий d относительно поверхности В — 0,02 мм на длине 100 мм.

14. В плитах типа В допуск перпендикулярности осей отверстий d и d_1 относительно поверхности В — 0,02 мм на длине 100 мм.

15. Резьба метрическая — по ГОСТ 24705. Поле допуска резьбы — 6H по ГОСТ 16093.

11—15. **(Измененная редакция, Изм. № 2).**

16. Фаски под резьбу — по ГОСТ 10549.

17. Маркировать: обозначения плиты и настоящего стандарта.

(Измененная редакция, Изм. № 2).

18. **(Исключен, Изм. № 2).**

ИНФОРМАЦИОННЫЕ ДАННЫЕ

1. РАЗРАБОТАН И ВНЕСЕН Министерством станкостроительной и инструментальной промышленности СССР

РАЗРАБОТЧИКИ

А.З. Старосельский (руководитель темы), **В.В. Андреев, В.А. Петрова, В.Д. Поляков, Л.Б. Смирнов, Т.А. Шестакова**

2. УТВЕРЖДЕН И ВВЕДЕН В ДЕЙСТВИЕ Постановлением Государственного комитета стандартов Совета Министров СССР от 13.04.71 № 729

3. ВЗАМЕН МН 3239—62, МН 3240—62

4. ССЫЛОЧНЫЕ НОРМАТИВНО-ТЕХНИЧЕСКИЕ ДОКУМЕНТЫ

Обозначение НТД, на который дана ссылка	Номер пункта	Обозначение НТД, на который дана ссылка	Номер пункта
ГОСТ 9.032—74	9	ГОСТ 10549—80	16
ГОСТ 977—88	4	ГОСТ 16093—81	15
ГОСТ 1412—85	4	ГОСТ 24705—81	15
ГОСТ 3212—92	6	ГОСТ 26645—85	7
ГОСТ 10144—89	9		

5. Ограничение срока действия снято Постановлением Госстандарта СССР от 21.02.89 № 279

6. ПЕРЕИЗДАНИЕ (сентябрь 1999 г.) с Изменениями № 1, 2, утвержденными в июне 1980 г., феврале 1989 г. (ИУС 8—80, 5—89)

Редактор *М.И. Максимова*
Технический редактор *В.Н. Прусакова*
Корректор *Л.Я. Митрофанова*
Компьютерная верстка *В.И. Грищенко*

Изд. лиц. № 021007 от 10.08.95. Сдано в набор 14.09.99. Подписано в печать 18.10.99. Усл. печ. л. 0,93.
Уч.-изд. л. 0,50. Тираж 138 экз. С3815. Зак. 872.

ИПК Издательство стандартов, 107076, Москва, Колодезный пер., 14.
Набрано в Издательстве на ПЭВМ
Филиал ИПК Издательство стандартов — тип. "Московский печатник", Москва, Лялин пер., 6.
Плр № 080102