

**ПРИСПОСОБЛЕНИЯ ДЛЯ УПРОЧНЯЮЩЕЙ ОБКАТКИ  
ДЕТАЛЕЙ ОДНОРОЛИКОВЫЕ УНИВЕРСАЛЬНЫЕ****Типы. Технические требования**

Universal single-rolled devices for a surface  
hardening of machine parts by rolling.  
Types. Technical requirements

**ГОСТ  
16345—70\*****Взамен  
МН 5842—65**

Постановлением Комитета стандартов, мер и измерительных приборов при  
Совете Министров СССР от 28 августа 1970 г. № 1351 срок введения установлен  
с 01.07 1971 г.

**Несоблюдение стандарта преследуется по закону**

Настоящий стандарт распространяется на однороликовые универсальные приспособления к токарным станкам, предназначенные для обкатки деталей различных форм и размеров с целью повышения прочности поверхностного слоя.

Стандарт не распространяется на обкаточные приспособления, предназначенные для повышения класса чистоты поверхности.

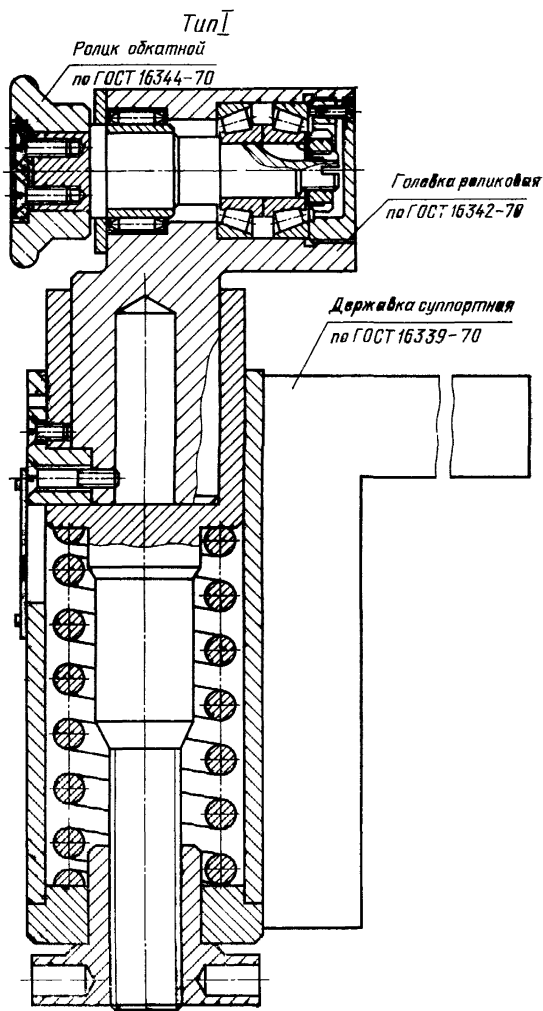
**1. ТИПЫ**

1.1. Приспособления для упрочняющей обкатки должны изготавливаться следующих типов:

- I — на усилия 250 и 500 кгс (черт. 1);
- II — на усилия 1000 и 2000 кгс (черт. 2);
- III — на усилия 4000 кгс (черт. 3).

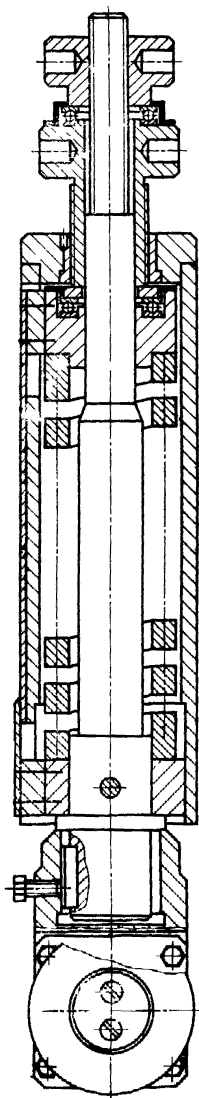
**Издание официальное****Перепечатка воспрещена**

\* *Переиздание (июнь 1982 г.) с Изменением № 1,  
утвержденным в декабре 1981 г.; Пост. № 5179  
от 01.12 1981 г. (ИУС 2—82)*



Черт. 1

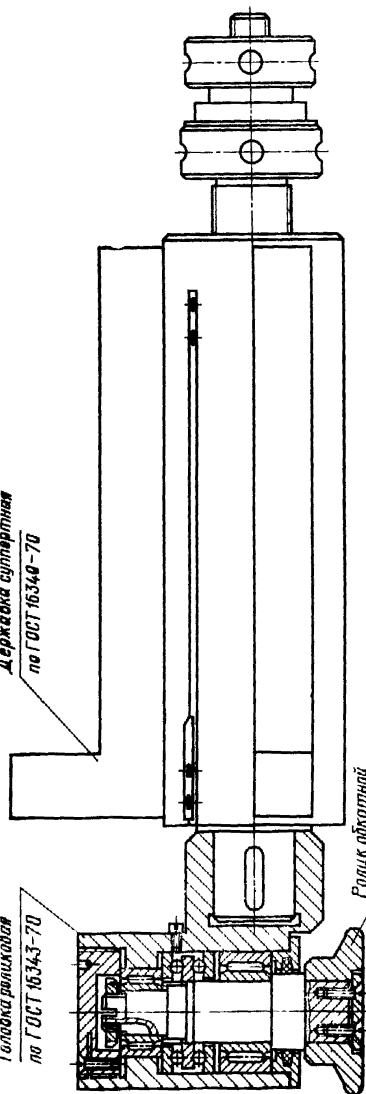
Тун II



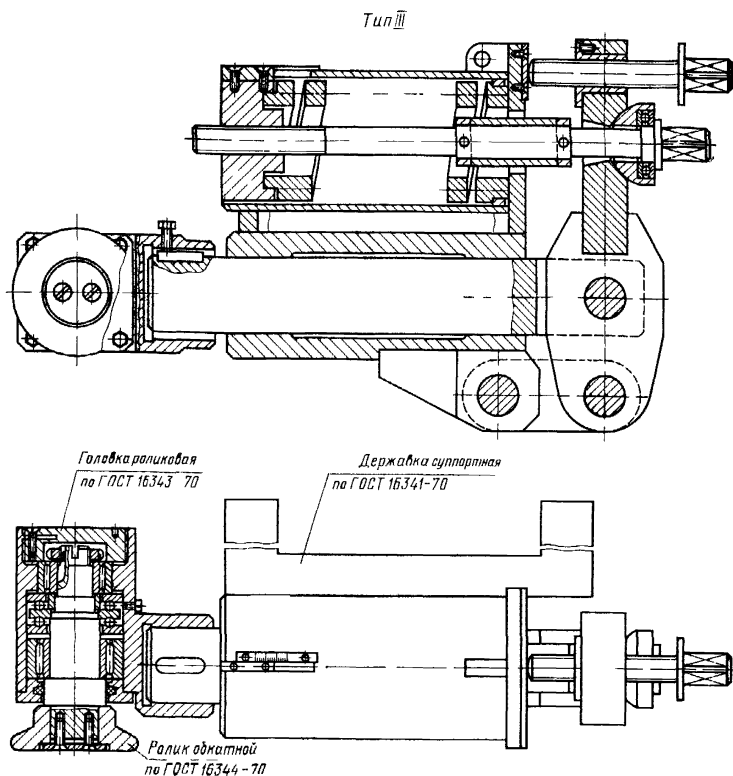
Державка супертунная  
по ГОСТ 16340—70

Головка роликковая  
по ГОСТ 16343—70

Ролик обкатный  
по ГОСТ 16344—70



Черт. 2



Черт. 3

1.2. Краткие сведения по применению приспособлений приведены в справочном приложении 1 к настоящему стандарту.

## 2. ТЕХНИЧЕСКИЕ ТРЕБОВАНИЯ

2.1. Однорولیковые универсальные приспособления для упрочняющей обкатки деталей должны изготавливаться в соответствии с требованиями настоящего стандарта по чертежам, утвержденным в установленном порядке.

2.2. Неуказанные поля допусков размеров: отверстий H14, валов h14, остальных  $\pm \frac{IT14}{2}$ . Допускается при необходимости

обеспечения взаимозаменяемости для применения в изделиях, спроектированных до 1 января 1980 г., изготавливать по согласованию с потребителем однорольковые универсальные приспособления для упрочняющей обкатки деталей с допусками по справочному приложению 2 к настоящему стандарту.

**(Измененная редакция, Изм. № 1).**

2.3. Допускается для изготовления деталей приспособлений применение других марок сталей по механическим свойствам не ниже указанных в соответствующих стандартах и не снижающих работоспособность обкаточных приспособлений.

2.4. Резьба метрическая — по ГОСТ 24705—81 и ГОСТ 9150—81. Поля допусков резьб: болтов — 8g, гаек — 7H по ГОСТ 16093—81. Резьба трапецеидальная — по ГОСТ 9484—81. Поля допусков резьб трапецеидальных: винтов — 7q, гаек — 7H по ГОСТ 9562—81.

**(Измененная редакция, Изм. № 1).**

2.5. Острые кромки должны быть притуплены.

2.6. Сварные швы должны быть зачищены.

2.7. На поверхности деталей не должно быть трещин, заусенцев, забоин и следов коррозии, снижающих качество или ухудшающих товарный вид изделия.

2.8. Смазка подшипниковых узлов и других трущихся деталей 1—13 жировая по технической документации, утвержденной в установленном порядке.

2.9. Вал роликтовой головки должен поворачиваться от руки свободно без заеданий.

### 3. МЕТОДЫ ИСПЫТАНИЙ

3.1. Все предъявленные к испытанию державки, роликтовые головки и обкатные ролики должны быть приняты техническим контролем предприятия-изготовителя.

Изготовитель должен гарантировать соответствие всех выпускаемых державок, роликтовых головок и обкатных роликов требованиям настоящего стандарта и сопровождать каждую партию документом, удостоверяющим их качество.

3.2. Вся предъявленная к испытаниям партия изделий подвергается внешнему осмотру и проверке точности создаваемых при заданных осадках пружин усилий.

3.3. Испытание должно производиться путем сплошной обкатки с максимальным расчетным усилием ступенчатого вала (цилиндрических, торцовых поверхностей и галтелей).

3.4. Не допускается заклинивание ролика при обкатке и перегрев подшипникового узла роликтовой головки.

3.5. Испытаниям должны подвергаться не менее 30% изделий от партии.

#### 4. МАРКИРОВКА, УПАКОВКА, ТРАНСПОРТИРОВАНИЕ И ХРАНЕНИЕ

4.1. Все державки, роликовые головки и обкатные ролики должны иметь четкую маркировку на местах, указанных в стандартах на конструкцию и размеры.

4.2. Упаковка изделий должна обеспечивать полную сохранность их от механических повреждений.

4.3. Перед упаковкой изделия должны быть подвергнуты консервации по ГОСТ 9.014—78. Методы и условия консервации должны обеспечивать сохранность изделий в течение одного года.

4.4. Упакованные изделия должны быть приспособлены для погрузки и транспортирования железнодорожным или водным транспортом.

4.5. В тару должны быть вложены документы с указанием:

а) товарного знака предприятия-изготовителя;

б) наименования изделий;

в) обозначения изделий;

г) даты выпуска;

д) количества изделий;

е) результатов приемки техническим контролем предприятия-изготовителя;

ж) номера соответствующего стандарта.

4.6. На каждом ящике должны быть указаны: наименование изделий, обозначения изделий и номера стандартов.

4.7. Условия хранения и транспортирования изделий должны обеспечить их сохранность от механических повреждений и коррозии.

---

**ПРИЛОЖЕНИЕ I**  
*Справочное*

**КРАТКИЕ СВЕДЕНИЯ ПО ПРИМЕНЕНИЮ ОДНОРОЛИКОВЫХ  
УНИВЕРСАЛЬНЫХ ПРИСПОСОБЛЕНИЙ ДЛЯ УПРОЧНЯЮЩЕЙ  
ОБКАТКИ ДЕТАЛЕЙ**

Для упрочняющей обкатки наружных поверхностей тел вращения на токарных станках применяется как метод обкатки одним роликом, так и метод одновременной обкатки двумя или тремя роликами.

Вопрос о применении однороликового или многороликового приспособления для упрочняющей обкатки решается в зависимости от конструкции детали и условий производства.

Метод обкатки одним роликом наиболее часто оказывается предпочтительным в индивидуальном или мелкосерийном производстве крупных деталей и при осуществлении разнохарактерных ремонтных работ.

В крупносерийном и массовом производстве, как правило, целесообразнее применение метода обкатки несколькими роликами, особенно для деталей удлиненной формы.

Однороликовые приспособления имеют преимущества: простоту конструкции, возможность быстрой установки их на суппорте станка взамен резца.

Универсальные однороликовые приспособления имеют дополнительные преимущества:

пригодность одного и того же приспособления для обработки широкой номенклатуры деталей, различающихся по форме и размерам;  
возможность обработки деталей, имеющих значительное биение или огранку; хорошую маневренность, выражающуюся в возможности обработки самых различных поверхностей одной и той же детали без ее перестановки на станке;  
возможность непрерывной обкатки поверхностей переменного диаметра без поперечной подачи тяжело нагруженного суппорта;  
возможность быстрой и легкой замены обкатного ролика и др.

Для обкатки же несколькими роликами нужны более громоздкие конструкции устройств, нередко требующих для своей установки частичной разборки или полного удаления суппорта станка, съема обрабатываемой детали.

ГОСТ 16339-70—ГОСТ 16345-70 разработаны на универсальные однороликовые приспособления, устанавливающие конструкцию и размеры державок, роликовых головок и обкатных роликов.

Такое разделение позволяет создавать при необходимости специальные конструкции приспособлений с использованием стандартизованных изделий.

Универсальные однороликовые приспособления не исключают возможности применения специальных однороликовых приспособлений.

Приспособления для работы устанавливают в резцедержательной головке станка так, чтобы ось ролика была на высоте линии центров станка и параллельна ей.

Перед осуществлением процесса обкатки производят предварительное сжатие пружины приспособления.

При работе с приспособлениями типа I (державка суппортная по ГОСТ 16339—70) предварительное сжатие пружины осуществляется с помощью гайки (дет. 4) так, чтобы ее осадка на 1—2 мм не достигала величины, соответствующей заданному усилию. Осадку пружины контролируется по шкале (дет. 6) с делениями в миллиметрах.

Для выполнения процесса обкатки деталь приводят во вращение, включают продольную подачу суппорта и, используя поперечный ход суппорта станка, вручную приводят ролик в соприкосновение с изделием.

Поперечную подачу приспособления продолжают несколько дальше, до тех пор, пока не будет достигнуто заданное усилие обкатки. При этом между гайкой (дет. 4) и корпусом (дет. 1) должен образоваться зазор в 1—2 мм и все усилие пружины будет передаваться на обкатной ролик. После обкатки заданного участка поверхности приспособление отводят от детали и выключают станок. Пружина остается сжатой на большую часть заданной осадки для облегчения обкатки следующей детали.

При работе с приспособлениями типа II (державка суппортная по ГОСТ 16340—70) предварительное сжатие пружины осуществляется с помощью гайки (дет. 7). Величину осадки отсчитывают по шкале (дет. 11) в соответствии с положением указателя (дет. 12). Порядок действий при обкатке остается принципиально таким же, как при работе с приспособлением типа I.

При работе со значительными усилиями обкатки перемещение нагруженного суппорта с помощью винта поперечных подач уже может быть физически затруднительно и опасно с точки зрения прочности деталей станка. В этом случае поперечное перемещение суппорта станка используется лишь для приведения обкатного ролика в соприкосновение с изделием для отвода приспособления в нерабочее положение. Включение, выключение и поддержание нагрузки при обкатке цилиндрических деталей осуществляется путем вращения регулятора (дет. 6).

В процессе обкатки важно следить за тем, чтобы гайка (дет. 7) была немного отвернута и все усилие обкатки передавалось на обкатной ролик.

Положение силовой части приспособления (дет. 1, 3, 4, 13 и 14) вместе с роликовой головкой относительно корпуса регулируется вращением регулятора (дет. 6). В исходном положении перед обкаткой цилиндрических поверхностей регулятор должен быть ввинчен в корпус на половину его хода.

При обкатке нецилиндрических (конических) поверхностей положение приспособления в ходе процесса меняют с помощью регулятора (дет. 6) таким образом, чтобы поддерживалось заданное усилие обкатки. Перед обкаткой конических поверхностей регулятор должен занимать одно из крайних положений с таким расчетом, чтобы при обкатке имелась возможность перемещения в нужном направлении силовой части приспособления вместе с роликовой головкой относительно корпуса.

При работе с приспособлением типа III (державка суппортная по ГОСТ 16341—70) предварительное сжатие пружины (дет. 5) осуществляют путем вращения винта (дет. 2), при этом винт (дет. 12) должен упираться в корпус.

Приступая к обкатке, включают станок с поперечным ходом суппорта вручную подводят обкатной ролик в соприкосновение с изделием. После этого, отвертывая винт (дет. 12), включают нагрузку. Закончив обкатку, действуют в обратном порядке.

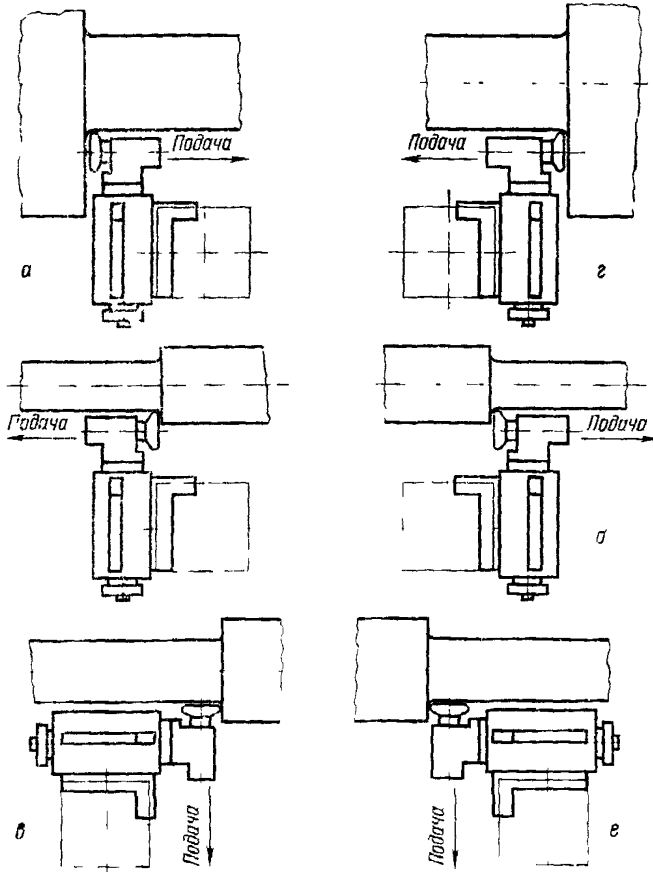
Корректирование нагрузки при обкатке нецилиндрических поверхностей осуществляется путем вращения винта (дет. 2). Для облегчения этого вращения между головкой винта (дет. 2) и опорой (дет. 13) предусмотрен упорный шарикоподшипник (дет. 21).

В исходном положении перед обкаткой цилиндрических поверхностей положение рычага (дет. 11) должно быть вертикальным, а перед обкаткой конических поверхностей — наклонным. Направление наклона должно быть к корпусу приспособления при обкатке конических поверхностей с подачей в сторону увеличения диаметра, и от корпуса приспособления — при обкатке с подачей в сторону уменьшения диаметра.

Все приспособления могут работать в диапазоне 50—100% максимального усилия обкатки. Таким образом, стандартизованные приспособления рассчитаны на весь диапазон усилий обкатки от 125 до 4000 кгс. Приспособления допускают кратковременную работу с целью подбора режима обкатки при нагрузках, на 20% превышающих максимальное усилие обкатки.



Консольное расположение обкатного ролика в роликовой головке, возможность ее поворота относительно державки, а также наличие на корпусе державки в приспособлениях типа I и типа II двух угольников для установки приспособлений на станке позволяют производить обкатку галтелей как слева (чертеж, поз. а и чертеж, поз. д), так и справа (чертеж, поз. б и чертеж, поз. е), а также и торцовые поверхности уступов (чертеж, поз. в и чертеж, поз. е).



В процессе обкатки на обкатной ролик и деталь периодически или непрерывной струей подается минеральное масло.

При продолжительных перерывах в использовании приспособления его пружину следует полностью освободить от нагрузки.

Рациональный режим упрочняющей обкатки зависит от конструкции детали, рода материала, условий охлаждения обкатного ролика в процессе обкатки, требований к чистоте поверхности и пр.

Режим выбирается в соответствии с данными, имеющимися в литературе по вопросам упрочнения деталей путем поверхностного наклепа.

ДОПУСКИ И ПОСАДКИ ДЕТАЛЕЙ ОДНОРОЛИКОВЫХ УНИВЕРСАЛЬНЫХ  
ПРИСПОСОБЛЕНИЙ ДЛЯ УПРОЧНЯЮЩЕЙ ОБРАБОТКИ  
ПО СИСТЕМАМ ОСТ И ЕСДП СЭВ

Поля допусков		Поля допусков	
по системе ОСТ	по ЕСДП СЭВ	по системе ОСТ	по ЕСДП СЭВ
A	H7	C	h6
A <sub>3</sub>	H9	C <sub>3</sub>	h8
A <sub>4</sub>	H11	C <sub>4</sub>	h11
A <sub>5</sub>	H12	C <sub>5</sub>	h12
A <sub>7</sub>	H14	X	f7
B	h6	X <sub>3</sub>	e8
B <sub>4</sub>	h11	X <sub>5</sub>	b12
B <sub>7</sub>	h14	H	k6
CM <sub>7</sub>	$\pm \frac{IT14}{2}$	Ш <sub>4</sub>	a11
		Пр <sub>2a</sub>	u8

(Введено дополнительно, Изм. № 1),

## СОДЕРЖАНИЕ

ГОСТ 16339—70	Державки суппортные для роликовых головок на усилие 250 и 500 кгс. Конструкция и размеры . . . . .	1
ГОСТ 16340—70	Державки суппортные для роликовых головок на усилие 1000 и 2000 кгс. Конструкция и размеры . . . . .	13
ГОСТ 16341—70	Державка суппортная для роликовой головки на усилие 4000 кгс. Конструкция и размеры . . . . .	38
ГОСТ 16342—70	Головки роликовые на усилие 250 и 500 кгс. Конструкция и размеры . . . . .	70
ГОСТ 16343—70	Головки роликовые на усилие 1000, 2000 и 4000 кгс. Конструкция и размеры . . . . .	81
ГОСТ 16344—70	Ролики обкатные. Конструкция и размеры . . . . .	95
ГОСТ 16345—70	Приспособления для упрочняющей обкатки деталей однороликовые универсальные. Типы. Технические требования . . . . .	101

Редактор *В. П. Огурцов*  
Технический редактор *Л. Я. Митрофанова*  
Корректор *Н. И. Горюлева*

Сдано в наб. 24.02.82 Подп. в печ. 11.07.82 7.0 п. л. 4,92 уч.-изд. л. Тир. 12000 Цена 25 ко

Ордена «Знак Почета» Издательство стандартов, 123557, Москва, Новопресненский пер.,  
Калужская типография стандартов, ул. Московская, 256. Зак. 866