



ГОСУДАРСТВЕННЫЕ СТАНДАРТЫ
СОЮЗА ССР

**ФРЕЗЫ ДЛЯ ОБРАБОТКИ
ЛЕГКИХ СПЛАВОВ**

ГОСТ 16222-81 — ГОСТ 16231-81

Издание официальное

ГОСУДАРСТВЕННЫЙ КОМИТЕТ СССР ПО УПРАВЛЕНИЮ
КАЧЕСТВОМ ПРОДУКЦИИ И СТАНДАРТАМ

Москва

ГОСУДАРСТВЕННЫЕ СТАНДАРТЫ
СОЮЗА ССР

ФРЕЗЫ ДЛЯ ОБРАБОТКИ
ЛЕГКИХ СПЛАВОВ

ГОСТ 16222-81 — ГОСТ 16231-81

Издание официальное

МОСКВА — 1990

© Издательство стандартов, 1981
© Издательство стандартов, 1990
Переиздание с изменениями

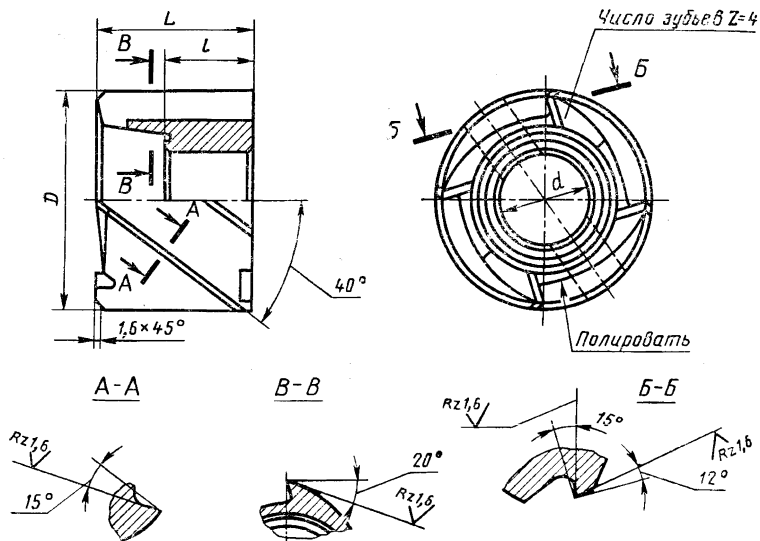
**ФРЕЗЫ ТОРЦОВЫЕ НАСАДНЫЕ ДЛЯ ОБРАБОТКИ
ЛЕГКИХ СПЛАВОВ****Конструкция и размеры****ГОСТ****16222—81**Shell-type face milling cutters for machining light alloys.
Design and dimensions

ОКП 39183

Дата введения 01.01.83

1. Настоящий стандарт распространяется на насадные торцовые фрезы диаметром D от 50 до 80 мм для обработки легких сплавов.

2. Конструкция и размеры фрез должны соответствовать указанным на чертеже и в таблице.



Размеры, мм

Праворежущие фрезы		Леворежущие фрезы		D	L	l	d H7
Обозначение	Применяе- мость	Обозначение	Применяе- мость				
2210-0501		2210-0502		50	36	20	22
2210-0503		2210-0504		63	40	22	27
2210-0505		2210-0506		80	45	25	32

Пример условного обозначения праворежущей фрезы диаметром $D=80$ мм:

Фреза 2210-0505 ГОСТ 16222—81

То же, леворежущей:

Фреза 2210-0506 ГОСТ 16222—81

3. Размеры шпоночного паза — по ГОСТ 9472—83.
4. Допускается взамен фаски $1,6 \times 45^\circ$ изготавливать фрезы с радиусной переходной кромкой не более 1,6 мм.
5. Маркировать на торце фрезы: обозначение фрезы, диаметр фрезы, марку стали и товарный знак предприятия-изготовителя.
6. Технические требования — по ГОСТ 1695—80.
7. (Исключен, Изм. № 1).
8. Элементы конструкции, размеры и геометрические параметры фрез указаны в приложении.

ИНФОРМАЦИОННЫЕ ДАННЫЕ

1. УТВЕРЖДЕН И ВВЕДЕН В ДЕЙСТВИЕ Постановлением Государственного комитета СССР по стандартам от 30.04.81 № 2267
2. Срок проверки — 1996 г.
Периодичность проверки — 10 лет
3. ВЗАМЕН ГОСТ 16222—70
4. ССЫЛОЧНЫЕ НОРМАТИВНО-ТЕХНИЧЕСКИЕ ДОКУМЕНТЫ

Обозначение НТД, на который дана ссылка	Номер пункта
ГОСТ 1695—80	6
ГОСТ 9472—83	3

5. Переиздание [май 1990 г.] с Изменением № 1, утвержденным в декабре 1987 г. (ИУС 3—88)