



**ГОСУДАРСТВЕННЫЕ СТАНДАРТЫ  
СОЮЗА ССР**

---

**ОПРАВКИ ЦЕНТРОВЫЕ  
ДЛЯ ТОЧНЫХ РАБОТ**

**КОНСТРУКЦИЯ И РАЗМЕРЫ**



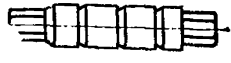
**ГОСТ 16211-70—ГОСТ 16213-70**

**Издание официальное**

Цена 10 коп.

**ГОСУДАРСТВЕННЫЙ КОМИТЕТ СССР ПО СТАНДАРТАМ  
МОСКВА**

# СОДЕРЖАНИЕ

Номер стандарта	Обозначение	Наименование	Эскиз	Стр.
ГОСТ 16211—70	7110-0360	Оправки конические центровые. Конструкция и размеры		1
ГОСТ 16212—70	7110-0430	Оправки цилиндрические центровые. Конструкция и размеры		12
ГОСТ 16213—70	7110-0525	Оправки цилиндрические ступенчатые центровые. Конструкция и размеры		21

Редактор *М. В. Глушкова*  
 Технический редактор *В. Н. Малькова*  
 Корректор *А. В. Прокофьева*

Сдано в наб. 04.01.87 Подп. к печ. 24.09.87 2,0 усл. п. л. 2,13 усл. кр.-отт. 1,93 уч.-изд. л.  
 Тираж 8000 экз. Цена 10 коп.

Ордена «Знак Почета» Издательство стандартов, 123840, Москва, ГСП, Новопресненский пер., 3  
 Тип. «Московский печатник». Москва, Лялин пер., 6. Зак. 147

**ОПРАВКИ КОНИЧЕСКИЕ ЦЕНТРОВЫЕ****Конструкция и размеры**

Centre cone arbors. Design and dimensions

**ГОСТ  
16211—70\*****Взамен  
МН 3612—62,  
МН 3613—62**

Постановлением Комитета стандартов, мер и измерительных приборов при Совете Министров СССР от 21 июля 1970 г. № 1113 срок введения установлен с 01.01.72

Проверен в 1983 г.

**Несоблюдение стандарта преследуется по закону**

1. Настоящий стандарт распространяется на центровые конические оправки, предназначенные для установки деталей с цилиндрическим базовым отверстием длиной до  $1,5 d$ , изготовленным с предельными отклонениями по H6, G6, Js6, H7, G7, Js7, H8 и H9 при точной обработке их на токарных, шлифовальных и других металлорежущих станках.

Издание официальное

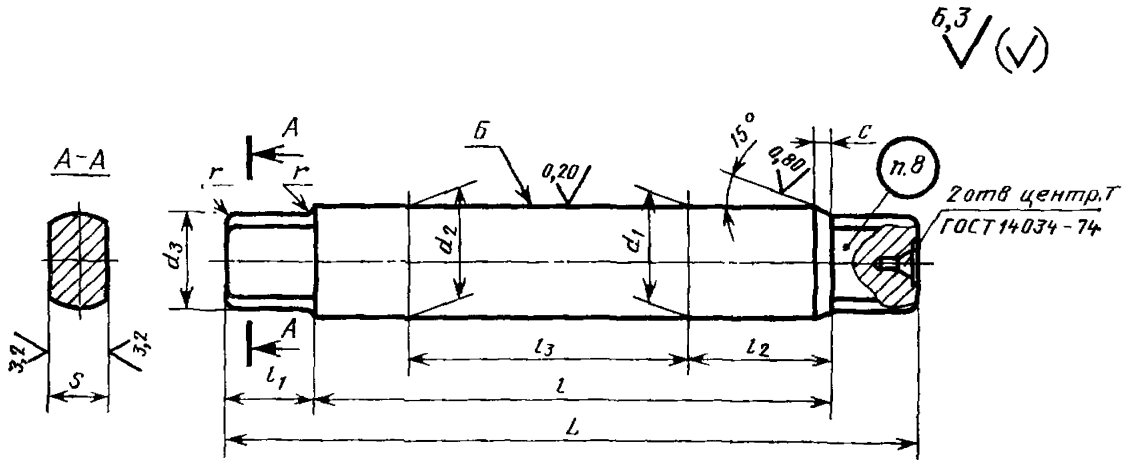
Перепечатка воспрещена



\* Переиздание (июнь 1987 г.) с Изменением № 1, утвержденным в ноябре 1983 г. (ИУС 2—84).

© Издательство стандартов, 1987

2. Конструкция и размеры оправок должны соответствовать указанным на чертеже и в табл. 1 и 2.



Примечание. В оправках для обработки деталей с номинальным диаметром отверстия  $d$  до 7,1 мм центровое отверстие изготавливать по форме А ГОСТ 14034—74

Таблица 1

Номинальный диаметр отверстия обрабатываемой детали $d$	Уменьшение диаметра оправок на длине 100 мм	Угол уклона (справ)
От 3 до 6	0,055	56"
Св. 6 до 18	0,050	52"
Св. 18	0,040	42"

Таблица 2

Размеры в мм

Обозначение комплекта оправок	Номер оправок	Обозначение оправок	Применяемость	d (номинальный диаметр отверстия обрабатываемой детали)	L	d <sub>1</sub>	d <sub>2</sub>	d <sub>3</sub>	l	l <sub>1</sub>	l <sub>2</sub>	l <sub>3</sub>	S** (поле допуска d11)	c	r	Масса, кг. не более
						Поле допуска js5										
7110-0361	1	7110-0361-1		3,0	52	2,995	3,010	2,8	38			27,0	2,2			0,003
	2	7110-0361-2				3,005	3,025									
7110-0362	1	7110-0362-1		3,2		3,194	3,212	3,0			5	33,0	2,4			0,004
	2	7110-0362-2				3,206	3,230									
7110-0363	1	7110-0363-1		3,6	65	3,594	3,612	3,2		7		33,0	2,5			0,005
	2	7110-0363-2				3,606	3,630									
7110-0364	1	7110-0364-1		4,0		3,994	4,012	3,6	51		6	33,0	3,0	0,6	0,2	0,006
	2	7110-0364-2				4,006	4,030									
7110-0365	1	7110-0365-1		4,5		4,494	4,512	4,0				33,0	3,2			0,008
	2	7110-0365-2				4,506	4,530									
7110-0366	1	7110-0366-1		5,0	75	4,994	5,012	4,5				33,0	3,6			0,011
	2	7110-0366-2				5,006	5,030									
7110-0367	1	7110-0367-1		5,6		5,594	5,612	5,0		10		33,0	4,0			0,014
	2	7110-0367-2				5,606	5,630									
7110-0368	1	7110-0368-1		6,3	90	6,293	6,315	5,6	70		9	44,0	4,5			0,018
	2	7110-0368-2				6,307	6,336									
7110-0369	1	7110-0369-1		7,1	95	7,093	7,115	6,3	72	12	12	44,0	5,0			0,025

## Размеры в мм

Обозначение комплекта оправок	Номер оправок	Обозначение оправок	Применяемость	d (номинальный диаметр отверстия обрабатываемой детали)	L	d <sub>1</sub>	d <sub>2</sub>	d <sub>3</sub>	l	I <sub>1</sub>	I <sub>2</sub>	I <sub>3</sub>	S** (поле допуска dH)	c	r	Масса, кг, не более
						Поле допуска js5										
7110-0369	2	7110-0369-2		7,1	95	7,107	7,136	6,3	72	12	9	58,0	6,0	1,0	0,4	0,025
7110-0370	1	7110-0370-1		8,0		7,993	8,015	7,1			12	44,0				0,032
	2	7110-0370-2				8,007	8,036				9	58,0				
7110-0371	1	7110-0371-1		9,0		8,993	9,015	8,0			15	44,0				0,045
	2	7110-0371-2			9,007	9,036	10		58,0							
7110-0372	1	7110-0372-1		10,0	9,993	10,015	9,0	15	44,0	0,054						
	2	7110-0372-2			10,007	10,036		10	58,0		7,0	1,6	0,6			
7110-0373	1	7110-0373-1		11,0	10,991	11,018	10,0	18	54,0	0,072						
	2	7110-0373-2			11,009	11,043		6	68,0							
7110-0374	1	7110-0374-1		12,0	11,991	12,018	11,0	18	54,0	0,085						
	2	7110-0374-2			12,009	12,043		6	68,0		8,0					
7110-0375	1	7110-0375-1		13,0	12,991	13,018	11,0	78	14	20		54,0	0,097			
	2	7110-0375-2			13,009	13,043		6	68,0							
7110-0376	1	7110-0376-1		14,0	13,991	14,018	12,0	20	54,0	0,113						
	2	7110-0376-2			14,009	14,043		6	68,0		2,5	1,0				
7110-0377	1	7110-0377-1		15,0	14,991	15,018	13,0	93	16	24			54,0	0,156		
	2	7110-0377-2			15,009	15,043		15	68,0	10,0						

## Размеры в мм

Обозначение комплекта оправок	Номер оправок	Обозначение оправок	Применяемость	$d$ (номинальный диаметр отверстия обрабатываемой детали)	$L$	$d_1$	$d_2$	$d_3$	$l$	$l_1$	$l_2$	$l_3$	$S^{**}$ (поле допуска $d_{11}$ )	$c$	$r$	Масса, кг, не более	
						Поле допуска js5											
7110-0378	1	7110-0378-1		16,0		15,991	16,018	14,0			24	54,0					0,177
	2	7110-0378-2				16,009	16,043				15	68,0					
7110-0379	1	7110-0379-1		17,0	125	16,991	17,018	15,0	93	16	26	54,0	10,0	2,5	1,0	0,198	
	2	7110-0379-2				17,009	17,043				15	68,0					
7110-0380	1	7110-0380-1		18,0		17,991	18,018				26	54,0					0,223
	2	7110-0380-2				18,009	18,043				15	68,0					
7110-0381	1	7110-0381-1		19,0		18,990	19,021	16,0			30	77,0					0,331
	2	7110-0381-2				19,010	19,052				20	105,0					
7110-0382	1	7110-0382-1		20,0		19,990	20,021	17,0			30	77,0					0,377
	2	7110-0382-2				20,010	20,052				20	105,0					
7110-0383	1	7110-0383-1		21,0	165	20,990	21,021	18,0		130	32	77,0	14,0		1,6	0,415	
	2	7110-0383-2				21,010	21,052				20	105,0					
7110-0384	1	7110-0384-1		22,0		21,990	22,021	19,0			32	77,0	4,0			0,455	
	2	7110-0384-2				22,010	22,052				20	105,0					
7110-0385	1	7110-0385-1		24,0		23,990	24,021	20,0			36	77,0				0,558	
	2	7110-0385-2				24,010	24,052				25	105,0					17,0
7110-0386	1	7110-0386-1		25,0	170	24,990	25,021	22,0			38	77,0				0,613	

## Размеры в мм

Обозначение комплекта оправок	Номер оправок	Обозначение оправок	Применяемость	d (номинальный диаметр отверстия обрабатываемой детали)	L	d <sub>1</sub>	d <sub>2</sub>	d <sub>s</sub>	l	l <sub>1</sub>	l <sub>2</sub>	l <sub>3</sub>	S** (поле допуска dl1)	c	r	Масса, кг. не более
						Поле допуска js5										
7110-0386	2	7110-0386-2		25,0	170	25,010	25,052	22,0	135	18	25	105,0	17,0			0,613
7110-0387	1	7110-0387-1		26,0		25,990	26,021				38	77,0				0,656
	2	7110-0387-2			26,010	26,052	25	105,0								
7110-0388	1	7110-0388-1		28,0	185	27,990	28,021	25,0	140		42	77,0	4,0			0,829
	2	7110-0388-2				28,010	28,052				25	105,0				
7110-0389	1	7110-0389-1		30,0		29,990	30,021				42	77,0	20,0	1,6		0,929
	2	7110-0389-2				30,010	30,052				25	105,0				
7110-0390	1	7110-0390-1		32,0	215	31,988	32,025	28,0	170	22	48	92,0				1,247
	2	7110-0390-2				32,012	32,062				30	125,0				
7110-0391	1	7110-0391-1		34,0		33,988	34,025				48	92,0				1,386
	2	7110-0391-2				34,012	34,062				30	125,0				
7110-0392	1	7110-0392-1		36,0	230	35,988	36,025				55	92,0	6,0			1,713
	2	7110-0392-2				36,012	36,062				32,0	180				25
7110-0393	1	7110-0393-1		38,0		37,988	38,025				55	92,0				1,874
	2	7110-0393-2				38,012	38,062				30	125,0				
7110-0394	1	7110-0394-1		40,0	240	39,988	40,025	36,0	185	28	60	92,0	28,0	2,5		2,218
	2	7110-0394-2				40,012	40,062				45	125,0				



## Размеры в мм

Обозначение комплекта оправок	Номер оправок	Обозначение оправок	Применяемость	d (номинальный диаметр отверстия обрабатываемой детали)	L	d <sub>1</sub>	d <sub>2</sub>	d <sub>a</sub>	l	l <sub>1</sub>	l <sub>2</sub>	l <sub>3</sub>	S** (поле допуска d11)	c	r	Масса, кг, не более
						Поле допуска js5										
7110-0395	1	7110-0395-1		42,0	240	41,988	42,025	36,0	185	28	60	92,0	28,0			2,405
	2	7110-0395-2				42,012	42,062				45	125,0				
7110-0396	1	7110-0396-1		45,0		44,988	45,025				72	92,0				3,063
	2	7110-0396-2				45,012	45,062				45	125,0				
7110-0397	1	7110-0397-1		48,0	265	47,988	48,025	40,0	200	32	72	92,0	32	6,0		3,407
	2	7110-0397-2				48,012	48,062				45	125,0				
7110-0398	1	7110-0398-1		50,0		49,988	50,025				72	92,0				3,649
	2	7110-0398-2				50,012	50,062				45	125,0				
7110-0399	1	7110-0399-1		52,0*		51,985	52,030				80	112,0		2,5		4,774
	2	7110-0399-2				52,015	52,074				60	147,0				
7110-0400	1	7110-0400-1		53,0	310	52,985	53,030		238		80	112,0				4,929
	2	7110-0400-2				53,015	53,074				60	147,0				
7110-0401	1	7110-0401-1		55,0*		54,985	55,030	45,0		36	80	112,0	36	8,0		5,246
	2	7110-0401-2				55,015	55,074				60	147,0				
7110-0402	1	7110-0402-1		56,0		55,985	56,030				85	112,0				5,486
	2	7110-0402-2				56,015	56,074				65	147,0				
7110-0403	1	7110-0403-1		58,0	315	57,985	58,030				85	112,0				5,826

## Размеры в мм

Обозначение комплекта оправок	Номер оправок	Обозначение оправок	Применяемость	d (номинальный диаметр отверстия обрабатываемой детали)	L	d <sub>1</sub>	d <sub>2</sub>	d <sub>3</sub>	l	l <sub>1</sub>	l <sub>2</sub>	l <sub>3</sub>	S** (поле допуска d11)	c	r	Масса, кг. не более
						Поле допуска js5										
7110-0403	2	7110-0403-2		58,0	315	58,015	58,074	45,0	242	36	65	147,0	36			5,826
7110-0404	1	7110-0404-1		60,0		59,985	60,030				85	112,0				6,178
	2	7110-0404-2			60,015	60,074	65	147,0								
7110-0405	1	7110-0405-1		63,0		62,985	63,030				98	112,0				7,750
	2	7110-0405-2				63,015	63,074				80	147,0				
7110-0406	1	7110-0406-1		65,0*	350	64,985	65,030		270		98	112,0				8,175
	2	7110-0406-2				65,015	65,074				80	147,0				
7110-0407	1	7110-0407-1		67,0		66,985	67,030	50,0		40	98	112,0	42	8,0	2,5	8,615
	2	7110-0407-2				67,015	67,074				80	147,0				
7110-0408	1	7110-0408-1		70,0*	360	69,985	70,030				105	112,0				10,144
	2	7110-0408-2				70,015	70,074				90	147,0				
7110-0409	1	7110-0409-1		71,0		70,985	71,030				105	112,0				10,387
	2	7110-0409-2				71,015	71,074				90	147,0				
7110-0410	1	7110-0410-1		75,0	380	74,985	75,030				115	112,0				12,145
	2	7110-0410-2				70,015	75,074				100	147,0				
7110-0411	1	7110-0411-1		78,0*		77,985	78,030	60,0	290	45	115	112,0	52			12,975
	2	7110-0411-2				78,015	78,074				100	147,0				

## Размеры в мм

Обозначение комплекта оправок	Номер оправок	Обозначение оправок	Применяемость	$d$ (номинальный диаметр отверстия обрабатываемой детали)	$L$	$d_1$	$d_2$	$d_3$	$l$	$l_1$	$l_2$	$l_3$	$S^{**}$ (поле допуска $d11$ )	$c$	$r$	Масса, кг. не более
						Поле допуска js5										
7110-0412	1	7110-0412-1		80,0	380	79,985	80,030		290	45	115	112,0		8,0		13,530
	2	7110-0412-2	80,015			80,074	100				147,0					
7110-0413	1	7110-0413-1		82,0*		81,983	82,035				130	130,0				14,730
	2	7110-0413-2	82,017			82,087	80				175,0					
7110-0414	1	7110-0414-1		85,0		84,983	85,035	60,0			130	130,0	52			15,675
	2	7110-0414-2	85,017			85,087	80				175,0					
7110-0415	1	7110-0415-1		88,0*	405	87,983	88,035		305	50	130	130,0				16,650
	2	7110-0415-2	88,017			88,087	80				175,0					
7110-0416	1	7110-0416-1		90,0		89,983	90,035				130	130,0		10,0	2,5	17,320
	2	7110-0416-2	90,017			90,087	80				175,0					
7110-0417	1	7110-0417-1		92,0*		91,983	92,035				150	130,0				20,700
	2	7110-0417-2	92,017			92,087	100				175,0					
7110-0418	1	7110-0418-1		95,0	435	94,983	95,035	70,0	325	55	150	130,0	60			20,980
	2	7110-0418-2	95,017			95,087	100				175,0					

## Размеры в мм

Обозначение комплекта оправок	Номер оправок	Обозначение оправок	Применяемость	$d$ (номинальный диаметр отверстия обрабатываемой детали)	$L$	$d_1$	$d_2$	$d_3$	$l$	$l_1$	$l_2$	$l_3$	$S^{**}$ (поле допуска $d11$ )	$c$	$r$	Масса, кг. не более
						Поле допуска js5										
7110-0419	1	7110-0419-1		98,0*	435	97,983	98,035	70,0	325	55	150	130,0	60	10,0	2,5	22,150
	2	7110-0419-2				98,017	98,087				100	175,0				
7110-0420	1	7110-0420-1		100,0	435	99,983	100,035	70,0	325	55	150	130,0	60	10,0	2,5	23,560
	2	7110-0420-2				100,017	100,087				100	175,0				

\* Оправки указанных размеров применять в технически обоснованных случаях.

\*\* Оправки для обработки деталей с номинальным диаметром отверстия  $d$  до 5,6 мм допускается изготавливать без плоскостей под поводковый патрон.

Примечание. Допускается в технически обоснованных случаях изготовление оправок для обработки деталей с отверстиями промежуточных диаметров  $d$ . Оправки промежуточных диаметров изготавливать по размерам ближайшего большего диаметра, кроме размеров  $d_1$  и  $d_2$ , которые рассчитываются особо.

Для оправки № 1:

$d_1 = d$  минус нижнее отклонение по Js7 (ОСТ 1022);

$d_2 = d$  плюс верхнее отклонение отверстия по H7 (ОСТ 1022);

Для оправки № 2:

$d_1 = d$  плюс верхнее отклонение отверстия по Js7.

$d_2 = d$  плюс верхнее отклонение по H9 (ОСТ 1013).

Пример условного обозначения комплекта конических оправок для отверстия диаметром  $d=3,0$  мм:

*Комплект оправок 7110—0361-3,0 ГОСТ 16211—70*

То же, для оправки № 1:

*Оправка 7110-0361-1-3,0 ГОСТ 16211—70*

То же, для оправки № 2:

*Оправка 7110-0361-2-3,0 ГОСТ 16211—70*

Пример условного обозначения комплекта конических оправок для отверстия промежуточного диаметра  $d=9,76$  мм:

*Комплект оправок 7110-0372-9,76 ГОСТ 16211—70*

То же, для оправки № 1:

*Оправка 7110-0372-1-9,76 ГОСТ 16211—70*

1, 2. **(Измененная редакция, Изм. № 1).**

3. Материал для оправок размером  $d \leq 20$  мм — сталь марки У8А по ГОСТ 1435—74; для оправок размером  $d > 20$  мм — сталь марки 20Х по ГОСТ 4543—71. Допускается замена на сталь других марок с механическими свойствами не ниже, чем у стали марок У8А и 20Х.

4. Твердость 57...63 НRC<sub>2</sub>. Оправки из стали марки 20Х цементировать на глубину 1,2—1,5 мм.

**(Измененная редакция, Изм. № 1).**

5. Покрытие — Хим. Окс. прм, кроме поверхности Б (обозначение покрытия по ГОСТ 9.306—85). По соглашению с потребителем допускается применение других видов защитных покрытий.

6. Неуказанные предельные отклонения размеров: валов — h14, остальных  $\pm \frac{t_2}{2}$ .

7. Допуск радиального биения поверхности Б относительно оси центров — по 3-й степени точности ГОСТ 24643—81.

6, 7. **(Измененная редакция, Изм. № 1).**

8. Маркировать: размер  $d$ , обозначение, номер стандарта и товарный знак предприятия-изготовителя (место маркировки указано на чертеже). Допускается для оправок диаметром до 20 мм маркировку наносить на таре или упаковке для партии оправок одного типоразмера, а на оправке клеймить только размер  $d$ .

9. Перед упаковкой оправки должны пройти консервацию по ГОСТ 9.014—78.