

ЗАГОТОВКИ ВСТАВОК МАТРИЦ ШТАМПОВ
ГОРИЗОНТАЛЬНО-КОВОЧНЫХ МАШИН

Конструкция и размеры

Blanks of female dies inserts of horizontal forging
machines. Construction and dimensions

ГОСТ
16192—70

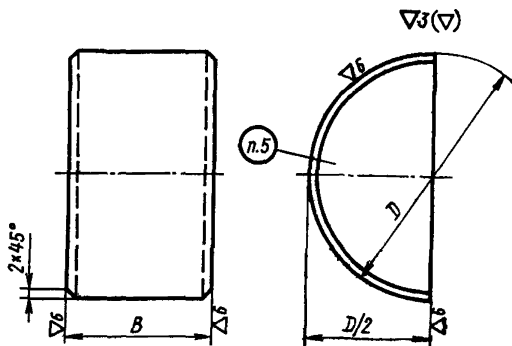
Взамен
МН 1278—60

Постановлением Комитета стандартов, мер и измерительных приборов при
Совете Министров СССР от 13/VII 1970 г. № 1093 срок введения установлен
с 1/1 1971 г.

Несоблюдение стандарта преследуется по закону

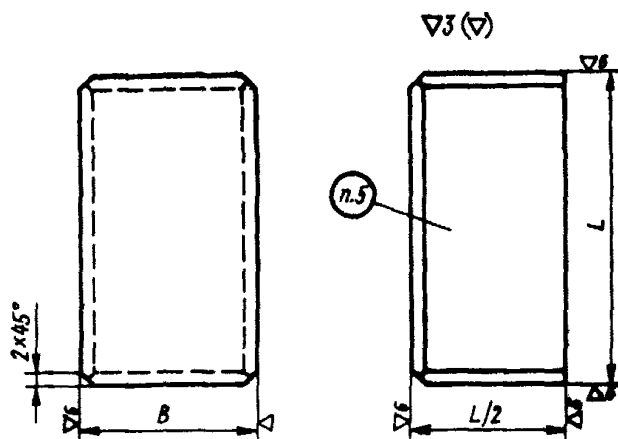
1. Конструкция и размеры заготовок вставок должны соответствовать указанным на черт. 1, 2 и в таблице.

Полукруглые



Черт. 1

Прямоугольные



Черт. 2

Размеры в мм

Обозначения заготовок вставок		Применяемость		D=L	B	Масса, кг	
полукруглых	прямоугольных	полукруглых	прямоугольных	Пред. откл. по ПрЗ ₂	полукруглых	прямоугольных	
1101-0001	1101-0101			55	25	0,23	0,28
0002	0102				32	0,30	0,38
0003	0103				40	0,37	0,48
0004	0104				50	0,46	0,59
0005	0105				60	0,56	0,73
0006	0106			60	25	0,27	0,35
0007	0107				32	0,34	0,45
0008	0108				40	0,44	0,56
0009	0109				50	0,55	0,71
0010	0110				60	0,66	0,85
0011	0111				80	0,88	1,13
1101-0012	1101-0112				100	1,11	1,41

Продолжение

Размеры в мм

Обозначения заготовок вставок		Применяемость		D=L	B	Масса, кг	
полукруглых	прямоугольных	полукруглых	прямоугольных	Пред. откл. по ПрЗ ₀		полукруглых	прямоугольных
1101-0013	1101-0113			70	32	0,48	0,62
0014	0114				40	0,60	0,77
0015	0115				50	0,75	0,96
0016	0116				60	0,95	1,15
0017	0117				80	1,20	1,54
0018	0118				100	1,51	1,92
0019	0119				120	1,81	2,31
0020	0120				80	32	0,63
0021	0121			40		0,78	1,00
0022	0122			50		0,98	1,26
0023	0123			60		1,18	1,51
0024	0124			80		1,57	2,01
0025	0125			100		1,97	2,51
0026	0126			120		2,36	3,01
0027	0127			160		3,15	4,02
0028	0128			90	32	0,79	1,01
0029	0129				40	0,99	1,28
0030	0130				50	1,24	1,59
0031	0131				60	1,49	1,90
0032	0132				80	1,99	2,54
0033	0133				100	2,49	3,17
0034	0134				120	2,99	3,82
0035	0135				160	3,99	5,08
0036	0136			100	40	1,23	1,57
0037	0137				50	1,54	1,96
0038	0138				60	1,84	2,36
1101-0039	1101-0139				80	2,46	3,14

Размеры в мм

Обозначения заготовок вставок		Применяемость		D=L	B	Масса, кг	
полукруглых	прямоугольных	полукруглых	прямоугольных	Пред. откл. по ПрЗ,		полукруглых	прямоугольных
1101-0040	1101-0140			100	100	3,08	3,92
0041	0141				120	3,69	4,71
0042	0142				160	4,93	6,28
0043	0143			110	40	1,49	1,90
0044	0144				50	1,86	2,38
0045	0145				60	2,23	2,85
0046	0146				80	2,98	3,80
0047	0147				100	3,73	4,76
0048	0148				120	4,47	5,70
0049	0149				160	5,96	7,60
0050	0150			120	40	1,77	2,26
0051	0151				50	2,21	2,83
0052	0152				60	2,66	3,39
0053	0153				80	3,55	4,52
0054	0154				100	4,43	5,65
0055	0155				120	5,32	6,78
0056	0156				160	7,10	9,04
0057	0157			140	50	3,02	3,85
0058	0158				60	3,62	4,62
0059	0159				80	4,83	6,15
0060	0160				100	6,04	7,70
0061	0161				120	7,25	9,24
0062	0162				160	9,66	12,30
0063	0163			160	50	3,94	5,02
0064	0164				60	4,73	6,03
0065	0165				80	6,31	7,04
1101-0066	1101-0166				100	7,89	10,04

Продолжение

Размеры в мм

Обозначения заготовок вставок		Применяемость		$D=L$	B	Масса, кг	
полукруглых	прямоугольных	полукруглых	прямоугольных	Пред. откл. по ПрЗ ₃		полукруглых	прямоугольных
1101-0067	1101-0167			160	120	9,47	12,06
0068	0168				160	12,62	14,08
0069	0169			180	60	5,99	7,55
0070	0170				80	7,99	10,06
0071	0171				100	9,98	12,72
0072	0172				120	11,98	15,10
0073	0173				160	15,98	20,12
0074	0174			200	60	7,39	9,42
0075	0175				80	9,86	12,56
0076	0176				100	12,33	15,70
0077	0177				120	14,79	18,84
1101-0078	1101-0178				160	19,72	25,12

Пример условного обозначения полукруглой заготовки вставки $D=140$ мм, $B=80$ мм из стали марки 8Х3 по ГОСТ 5950—63:

1101-0059—8Х3 ГОСТ 16192—70

То же, прямоугольной заготовки вставки $L=180$ мм, $B=100$ мм из стали марки 8Х3 по ГОСТ 5950—63:

1101-0171—8Х3 ГОСТ 16192—70

2. Материал — сталь марки 8Х3 по ГОСТ 5950—63. Допускается замена сталями других марок с механическими свойствами не ниже, чем у стали марки 8Х3.

3. НВ 207 . . . 255.

4. Остальные технические требования — по ГОСТ 16198—70.

5. Маркировать: условное обозначение и товарный знак.

Изменение № 1 ГОСТ 16192—70 Заготовки вставок матриц штампов горизонтально-ковочных машин. Конструкция и размеры

Постановлением Государственного комитета СССР по стандартам от 17.07.80 № 3672 срок введения установлен

с 01.01.81

Пункт 1. Чертежи 1, 2. Заменить обозначения:

$\nabla 3$ (∇) на $\overset{12,5}{\surd}(\surd)$ $\nabla 6$ на $\overset{2,5}{\surd}$

Пункт 1. Таблица. Графы $D=L, B$. Заменить обозначение: $Pr 3_3$ на $X8$.
Пункты 1,2. Заменить ссылку: ГОСТ 5950—63 на ГОСТ 5950—73.

(ИУС № 10 1980 г.)