

ТРОЙНИКИ ПЕРЕХОДНЫЕ ДЛЯ СОЕДИНЕНИЙ ТРУБОПРОВОДОВ ПО ВНУТРЕННЕМУ КОНУСУ

Конструкция и размеры

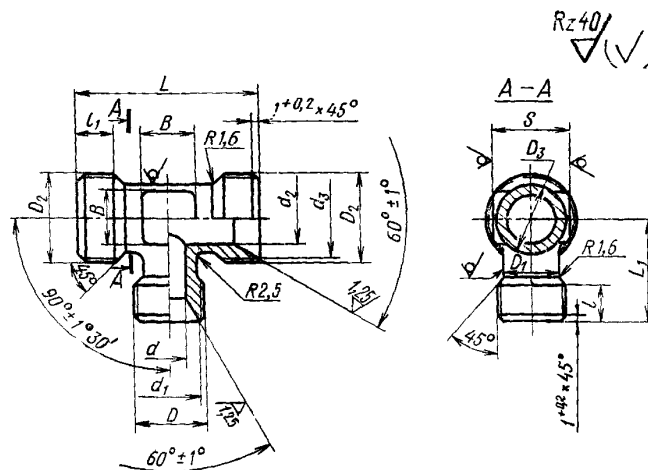
Reducer-type tees for tube connections on internal cone.
Construction and dimensions

ГОСТ 16059-70

Постановлением Комитета стандартов, мер и измерительных приборов при Совете Министров СССР от 5 июня 1970 г. № 839 срок введения установлен с 01.01.71

Несоблюдение стандарта преследуется по закону

1. Конструкция и размеры переходных тройников должны соответствовать указанным на чертеже и в таблице.



Размеры, мм

Наружный диаметр трубе D_n	d	d_1	Резьба D	D_1	l Пред. откл. ±0,4	Наружный диаметр трубе D_n	d_2	d_3	Резьба D_2	D_3	S	l_1 L L_1			B	Масса 100 шт. в кг	
												Пред. откл. ±0,4					
6	4	11	M14×1,5	9	9	8	6	13	M16×1,5	11	14	9	42	22	7	4,60	
							8	15	M18×1,5	13				9	5,30		
8	6	13	M16×1,5	11	9	10	15	M18×1,5	13	11	17	11	45	24	9	5,69	
						12	17	M20×1,5	15					10	6,39		
						14	19	M22×1,5	17					19	25	13	7,02
						16	21	M24×1,5	19					22	26	15	8,66
10	8	15	M18×1,5	13	9	12	17	M20×1,5	15	11	17	9	45	24	10	6,70	
						14	19	M22×1,5	17					19	25	13	7,48
						16	21	M24×1,5	19					22	26	15	9,05
						18	23	M27×1,5	22					24	28	17	11,23
12	10	17	M20×1,5	15	9	16	21	M24×1,5	19	11	19	9	48	26	15	9,44	
						18	24	M27×1,5	22					24	28	17	11,23
						20	27	M30×1,5	24					27	30	18	13,50
						22	29	M33×1,5	26					30	34	22	22,38
14	12	19	M22×1,5	17	11	16	24	M27×1,5	22	11	27	11	55	30	17	12,95	
						18	27	M30×1,5	24					27	32	18	15,60
						20	29	M33×1,5	26					30	33	19	18,72
						22	31	M36×1,5	29					32	36	25	26,44
16	14	21	M24×1,5	19	11	18	27	M30×1,5	24	12	27	12	60	32	18	15,60	
						20	29	M33×1,5	26					30	33	19,57	
						22	31	M36×1,5	29					32	36	25	26,44
						24	33	M39×1,5	32					32	38	30	29,40
18	16	24	M27×1,5	22	11	20	29	M33×1,5	26	12	27	12	65	34	22	22,38	
						22	31	M36×1,5	29					32	36	25	26,44
						24	33	M39×1,5	32					32	38	30	29,40
						26	35	M42×1,5	37					41	41	37	41

2. Материал: штамповки из стали марок 45, 38ХА, 12Х18Н9Т (Х18Н9Т), 13Х11Н2В2МФ (1Х12Н2ВМФ).

3. Технические требования — по ГОСТ 16078—70.

Пример условного обозначения переходного тройника к трубопроводам D_n 10 и D_n 16 из стали марки 45:

Тройник переходной 10—16—022 ГОСТ 16059—70

То же, из стали марки 38ХА:

Тройник переходной 10—16—021 ГОСТ 16059—70

То же, из стали марки 12Х18Н9Т:

Тройник переходной 10—16—012 ГОСТ 16059—70

То же, из стали марки 13Х11Н2В2МФ:

Тройник переходной 10—16—011 ГОСТ 16059—70

То же, для изделий авиационной и общей техники:

Тройник переходной 10—16—022А ГОСТ 16059—70

Тройник переходной 10—16—021А ГОСТ 16059—70

Тройник переходной 10—16—012А ГОСТ 16059—70

Тройник переходной 10—16—011А ГОСТ 16059—70