

УГОЛЬНИКИ ФЛАНЦЕВЫЕ ГЕРМЕТИЗИРУЕМЫЕ  
ДЛЯ СОЕДИНЕНИЙ  
ТРУБОПРОВОДОВ ПО ВНУТРЕННЕМУ КОНУСУ

Конструкция и размеры

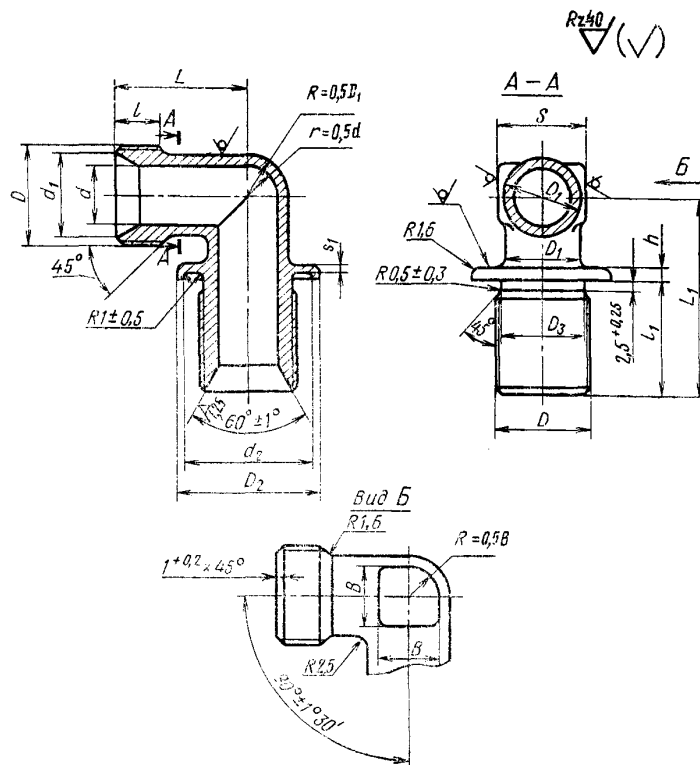
Hermetable flange union elbows for tube connections on internal cone.  
Construction and dimensions

ГОСТ  
16056-70

Постановлением Комитета стандартов, мер и измерительных приборов при Совете Министров СССР от 5 июня 1970 г.  
№ 839 срок введения установлен с 01.01.71

Несоблюдение стандарта преследуется по закону

1. Конструкция и размеры фланцевых угольников должны соответствовать указанным на чертеже и в таблице.



## Размеры, мм

Наружный диаметр труб $D_n$	$d$	$d_1$	$d_2$	Резьба $D$	$D_1$	$D_2$	$D_3$	$S$	$l$	$l_1$	$L$	$L_1$	$h$	$s_1$	$B$	Масса 100 шт. в кг				
									Пред. откл.								$\pm 0,4$	$\pm 0,2$		
6	4	11,0	20	M14×1,5	9	23	11,8	12	9	25	25	40	3	1,5	5	4,57				
8	6	13,0	22	M16×1,5	11	25	13,8	14			26	42			7	5,93				
10	8	15,0	25	M18×1,5	13	28	15,8	14			27	45			9	7,63				
12	10	17,0	27	M20×1,5	15	30	17,8	17			28	48			10	8,98				
14	12	19,0	30	M22×1,5	17	33	19,8	19			30	52			13	10,31				
16	14	21,0	32	M24×1,5	19	35	21,8	22			28	33			15	12,62				
18	16	24,0	35	M27×1,5	22	38	24,8	24			29	34			17	15,12				
20	18	27,0	38	M30×1,5	24	41	27,8	27			30	36			18	18,18				
22	20	29,0	40	M33×1,5	26	43	30,8	30			11	31			38	60	4	2,5	21,00	23,98
24	22			28	30,8										30	22			23,98	
25	23	32,0	42	M36×1,5	29	46	33,8	32	40	62			27,02	27,02						
28	26	35,0	45	M39×1,5	32	49	36,8	36	42	65			25	32,63						
30	28	35,5			34				36,8	36			35,52							
32	30	38,0	52	M42×1,5	37	56	39,8	41	45	68			28	35,52						
34	32	41,0	55	M45×1,5	39	59	42,8	41	47	68			30	41,31						
36	34	44,0	60	M48×1,5	41	64	45,8	46	49	70			44,20	44,20						
38	36				43				45,8	46			49	70	50,36					

2. Материал: штамповки из стали марок 45, 38ХА, 12Х18Н9Т (Х18Н9Т), 13Х11Н2В2МФ (1Х12Н2ВМФ).

3. Технические требования — по ГОСТ 16078—70.

Пример условного обозначения фланцевого угольника к трубопроводу  $D_n$  16 из стали марки 45:

*Угольник фланцевый 16—022 ГОСТ 16056—70*

То же, из стали марки 38ХА:

*Угольник фланцевый 16—021 ГОСТ 16056—70*

То же, из стали марки 12Х18Н9Т:

*Угольник фланцевый 16—012 ГОСТ 16056—70*

То же, из стали марки 13Х11Н2В2МФ:

*Угольник фланцевый 16—011 ГОСТ 16056—70*

То же, для изделий авиационной и общей техники:

*Угольник фланцевый 16—022А ГОСТ 16056—70*

*Угольник фланцевый 16—021А ГОСТ 16056—70*

*Угольник фланцевый 16—012А ГОСТ 16056—70*

*Угольник фланцевый 16—011А ГОСТ 16056—70*