



ГОСУДАРСТВЕННЫЙ СТАНДАРТ  
СОЮЗА ССР

---

**ПОЛУАВТОМАТЫ ПРОТЯЖНЫЕ  
ВЕРТИКАЛЬНЫЕ**

**ОСНОВНЫЕ ПАРАМЕТРЫ И РАЗМЕРЫ  
НОРМЫ ТОЧНОСТИ И ЖЕСТКОСТИ**

**ГОСТ 16025—91**

Издание официальное

**Е**

21 р. 65 к. БЗ 7—91/764

КОМИТЕТ СТАНДАРТИЗАЦИИ И МЕТРОЛОГИИ СССР  
Москва

**ПОЛУАВТОМАТЫ ПРОТЯЖНЫЕ  
ВЕРТИКАЛЬНЫЕ****Основные параметры и размеры.  
Нормы точности и жесткости****ГОСТ  
16025—91**Semiautomatic vertical broaching machines.  
Basic parameters and dimensions.  
Standards of accuracy and rigidity

ОКП 38 1753, 38 1754

Дата введения 01.07.92

Настоящий стандарт распространяется на полуавтоматы протяжные вертикальные общего назначения для внутреннего и наружного протягивания, изготавливаемые для нужд народного хозяйства и экспорта.

Требования по точности распространяются на полуавтоматы общего назначения класса точности Н с номинальным тяговым усилием от 40 до 400 кН.

Полуавтоматы протяжные общего назначения для внутреннего и наружного протягивания класса точности П с номинальным тяговым усилием до 100 кН должны изготавливаться по согласованной с потребителем номенклатуре проверок норм точности полуавтомата с допусками, в 1,6 раза меньше допусков, указанных в настоящем стандарте для полуавтоматов класса точности Н.

Требования настоящего стандарта являются обязательными, за исключением приложений 1 и 2.

Издание официальное

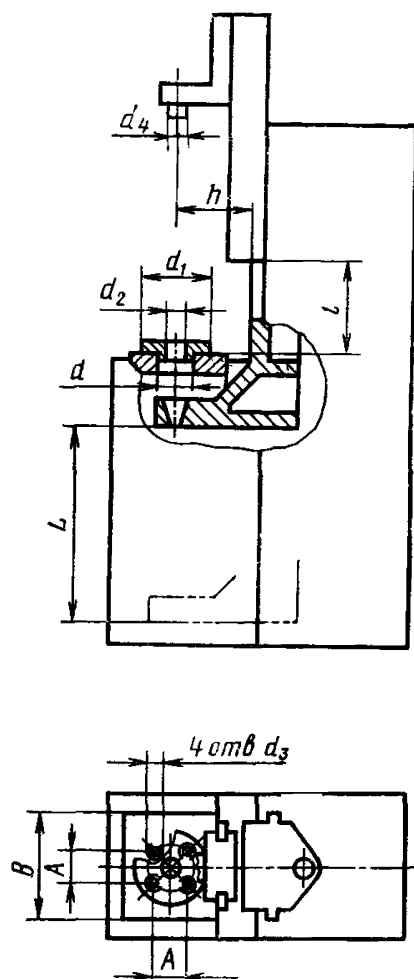
Е

© Издательство стандартов, 1992

Настоящий стандарт не может быть полностью или частично воспроизведен, тиражирован и распространен без разрешения Госстандарта СССР

### 1. ОСНОВНЫЕ ПАРАМЕТРЫ И РАЗМЕРЫ

1.1. Основные параметры и размеры полуавтоматов внутреннего протягивания должны соответствовать указанным на черт. 1 и в табл. 1, полуавтоматов наружного протягивания — на черт. 2 и в табл. 2.



$L$  — наибольшая длина хода рабочих салазок,  $B$  — рабочая ширина стола;  $h$  — расстояние от оси отверстия в столе до рабочих салазок или рабочих цилиндров,  $l$  — расстояние от плоскости стола до нижнего торца вспомогательных салазок,  $d$  — диаметр отверстия в столе под планшайбу,  $d_1$  — диаметр планшайбы,  $d_2$  — диаметр отверстия в планшайбе,  $A$  — расстояние между центрами резьбовых отверстий в столе для крепления планшайбы,  $d_3$  — диаметр резьбовых отверстий в столе для крепления планшайбы,  $d_4$  — центрирующий диаметр под вспомогательный патрон

Черт. 1

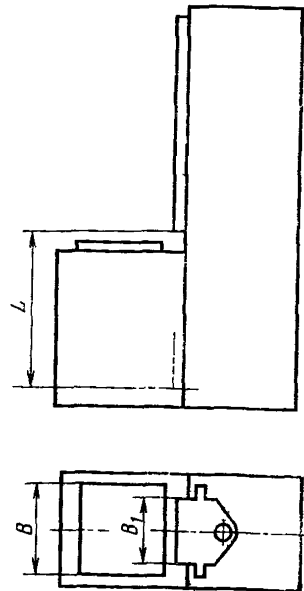
Примечание. Чертеж не определяет конструкцию полуавтоматов.

Таблица 1

Наименование параметра и размера	Значение				
Номинальное тяговое усилие, кН	40	63 100	160 250	400 630	800
$L$ , мм	1000	1250 1600	1250 1600 2000	1600 2000	2000

Продолжение табл. 1

Наименование параметра и размера	Значение				
$B$ , мм	320	400	500	630	800
$h$ , мм, не менее	130	180	210	250	300
$l$ , мм, не менее	340	420			
$d$ —H7, мм	125	140	160	200	250
$d_1$ , мм	200	250	280	360	400
$d_2$ , мм	80	100	125	160	200
$A$ , мм	110	120	170		250
$d_3$	M16				M24
Конусное отверстие по ГОСТ 25557 под рабочий патрон	Морзе 5 AT7	Метрический 80AT7	Метрический 120AT7		
$d_4$ —h6, мм (конусное отверстие по ГОСТ 25557 под вспомогательный патрон)	50 (Морзе 5AT7)			(Метрический 80AT7)	



$L$  — наибольшая длина хода рабочих салазок,  $B$  — рабочая ширина стола,  $B_1$  — рабочая ширина салазок

Черт. 2

Примечание. Чертеж не определяет конструкцию полуавтоматов.

наименование параметра и размера	Значение			
Номинальное тяговое усилие, кН	40	63 100	160 250	400
$L$ , мм	1000	1250 1600	1250 1600 2000 2500	2000
$B$ , мм	320	560	560 630	710
$B_1$ , мм	320	400	500 630	630

Примечания к табл. 1 и 2:

1. Размеры, заключенные в скобки, допускается применять в конструкторской документации, разработанной до 01.07.92.
2. Допускается увеличивать размеры  $h$  и  $l$  по ряду Ra40 по ГОСТ 6636
3. Наибольшая длина хода рабочих салазок  $L$  указана по жестким упорам.

1.2. Полуавтоматы должны обеспечивать возможностьстройки в автоматические или поточные линии с работой по циклу автомата при оснащении их загрузочными, зажимными транспортными устройствами и выводом стружки на высоту не менее 400 мм от уровня пола.

## 2. ТОЧНОСТЬ ПОЛУАВТОМАТОВ

2.1. Общие требования к испытаниям на точность — по ГОСТ 8.

Схемы и способы измерений геометрических параметров — по ГОСТ 22267 и настоящему стандарту.

Допускается применение методов проверки и средств измерений, отличающихся от указанных в настоящем стандарте, при условии обеспечения выполнения требуемой точности измерения и достоверности определения проверяемых параметров точности в соответствии с ГОСТ 8.

2.2. Нормы точности полуавтоматов класса точности Н не должны превышать значений, указанных в пп. 2.3—2.7; 2.9—2.13.

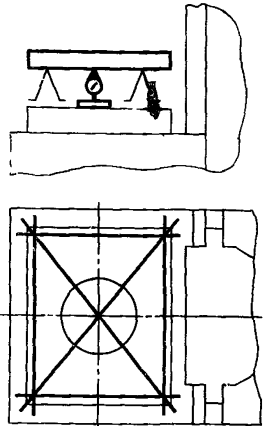
## ПОЛУАВТОМАТЫ ДЛЯ ВНУТРЕННЕГО ПРОТЯГИВАНИЯ

## 2.3. Плоскостность рабочей поверхности стола

Таблица 3

Длина большей стороны стола, мм	Допуск, мкм
До 400	30
Св. 400 » 630	40
» 630 » 1000	50

Примечание. Выпуклость не допускается.



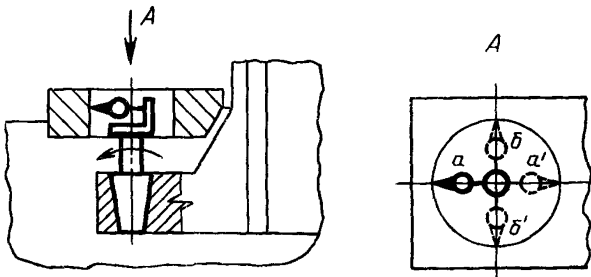
Черт. 3

Измерение — по ГОСТ 22267, разд. 4, метод 3.

Количество и расположение проверяемых сечений в соответствии с черт. 3.

2.4. Концентричность оси отверстия под рабочий патрон в рабочих салазках с осью отверстия под планшайбу в столе:

- в продольной плоскости полуавтомата;
- в поперечной плоскости полуавтомата.



Черт. 4

Допуск 30 мкм.

Измерение — по ГОСТ 22267, разд. 14, метод 5 (черт. 4)

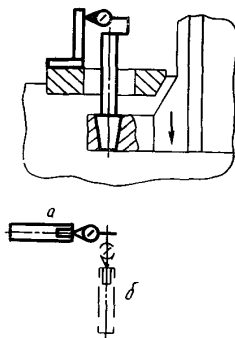
Измерительный прибор с помощью вращающейся втулки устанавливают на контрольной оправке.

Поворачивая втулку с измерительным прибором на один оборот, обкатывают поперечное сечение отверстия в столе.

Измерение проводят у крайнего верхнего положения рабочих салазок.

2.5. Перпендикулярность траектории перемещения рабочих салазок к рабочей поверхности стола и прямолинейность этого перемещения:

- а) в продольной плоскости полуавтомата;
- б) в поперечной плоскости полуавтомата.



Черт. 5

Допуск 30 мкм на длине 300 мм.

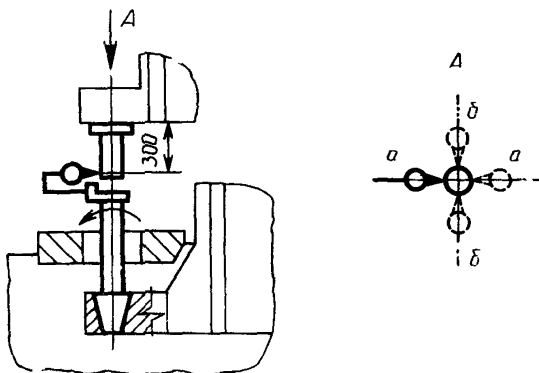
Измерение — по ГОСТ 22267, разд. 9, метод 16 (черт. 5).

Измерительный прибор устанавливают на державке, закрепленной на рабочих салазках.

Рабочие салазки с измерительным прибором перемещают от крайнего верхнего положения на заданную длину.

2.6. Концентричность оси буртика во вспомогательных салазках, центрирующего вспомогательный патрон (оси отверстия под вспомогательный патрон), с осью отверстия под рабочий патрон в рабочих салазках:

- а) в продольной плоскости полуавтомата;
- б) в поперечной плоскости полуавтомата.



Черт. 6

Допуск 60 мкм.

Измерение — по ГОСТ 22267, разд 14, метод 5 (черт. 6).

Измерительный прибор с помощью вращающейся втулки устанавливают на контрольной оправке

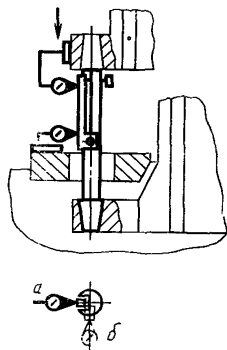
Поворачивая втулку с измерительным прибором на один оборот, обкатывают поперечное сечение контрольной оправки.

Измерение проводят у крайнего верхнего положения рабочих салазок и у крайнего нижнего положения вспомогательных салазок.



**2.7. Взаимная параллельность траекторий перемещения вспомогательных и рабочих салазок:**

- а) в продольной плоскости полуавтомата;
- б) в поперечной плоскости полуавтомата.



Черт. 7

Допуск 60 мкм на длине 300 мм.

Измерение — по ГОСТ 22267, разд. 5, метод 2 (черт. 7).

Регулируемую линейку устанавливают на державке, закрепленной на рабочих салазках.

Измерения проводят у крайнего верхнего положения рабочих и у крайнего нижнего положения вспомогательных салазок.

2.8. Проверка перпендикулярности перемещения вспомогательных салазок к рабочему столу, регламентированная в международном стандарте ИСО 6779—81, приведена в приложении 1.

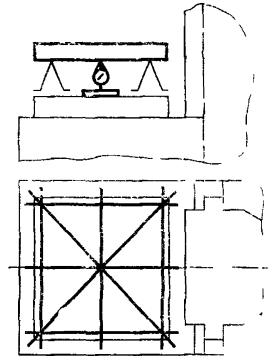
## ПОЛУАВТОМАТЫ ДЛЯ НАРУЖНОГО ПРОТЯГИВАНИЯ

## 2.9. Плоскостность рабочей поверхности стола

Таблица 4

Длина большей стороны стола, мм	Допуск, мкм
До 400	30
Св. 400 » 630	40
» 630 » 1000	50

Примечание. Выпуклость не допускается.



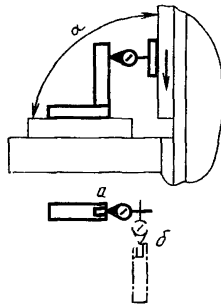
Черт. 8

Измерение — по ГОСТ 22267, разд. 4, метод 3.

Количество и расположение проверяемых сечений в соответствии с черт. 8.

2.10. Перпендикулярность траектории перемещения рабочих салазок к рабочей поверхности стола и прямолинейность этого перемещения:

- в продольной плоскости полуавтомата;
- в поперечной плоскости полуавтомата.



Черт. 9

Допуск:

- 30 мкм на длине 300 мм,  $\alpha \leq 90^\circ$ , где  $\alpha$  — угол между траекторией перемещения рабочих салазок и рабочей поверхностью стола;

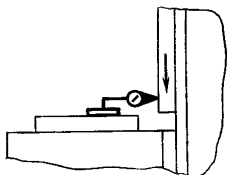
б) 30 мкм на длине 300 мм

Измерение — по ГОСТ 22267, разд. 9, метод 16 (черт. 9).

Измерительный прибор закрепляют на рабочих салазках на уровне, обеспечивающем измерение на участке последней трети хода рабочих салазок.

При проверке в поперечной плоскости полуавтомата измерения проводят при расположении угольника у переднего торца стола.

**2.11. Постоянство расстояния между траекторией перемещения и рабочей поверхностью рабочих салазок**



Черт. 10

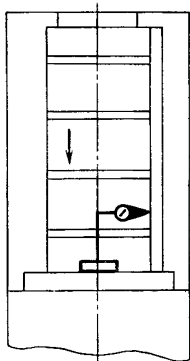
Допуск 40 мкм на длине 1000 мм.

Измерение — по ГОСТ 22267, разд. 24, метод 2 (черт. 10).

Рабочие салазки перемещают на заданную длину.

Измерения проводят на уровне рабочей поверхности стола в двух продольных сечениях рабочих салазок в начале и конце рабочего хода.

**2.12. Постоянство расстояния между траекторией перемещения и боковой упорной поверхностью рабочих салазок**



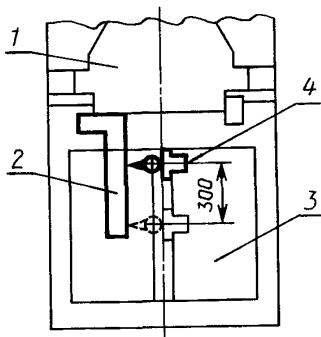
Черт. 11

Допуск 40 мкм на длине 1000 мм.

Измерение — по ГОСТ 22267, разд. 24, метод 2 (черт. 11).

Рабочие салазки перемещают на заданную длину.

### 2.13. Перпендикулярность оси продольного паза стола к рабочей поверхности салазок



Черт. 12

Допуск 20 мкм на длине 300 мм.

На рабочей поверхности рабочих салазок 1 (черт. 12) устанавливают поперечный угольник 2 одной из своих рабочих поверхностей. При этом другая рабочая поверхность угольника совпадает с направлением продольного шпоночного паза стола.

На рабочую поверхность стола 3 в центральный шпоночный паз устанавливают основание с показывающим прибором 4. Основание с показывающим прибором прижимают к одной из боковых сторон шпоночного паза и перемещают от заднего торца стола на заданную длину. Показания прибора фиксируют в начале и конце перемещения. Второе измерение проводят при прижиге к другой стороне шпоночного паза.

За результат измерения для каждой стороны шпоночного паза принимают алгебраическую разность показаний измерительного прибора в начале и конце перемещения.

Отклонение от перпендикулярности равно средней алгебраической величине результатов измерений для каждой стороны шпоночного паза.

2.14. Дополнительные проверки плоскостности поверхности рабочих салазок, параллельности перемещения рабочих салазок относительно ее поверхности, перпендикулярности нижней поверхности шпонки относительно боковой упорной планки, параллельности шпоночных пазов рабочего стола относительно рабочих салазок, регламентированные в международном стандарте ИСО 6481—81, приведены в приложении 2.

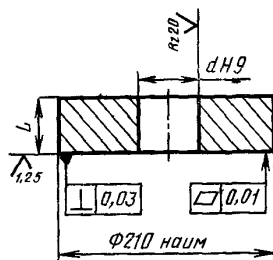
### 3. ТОЧНОСТЬ ОБРАЗЦА ИЗДЕЛИЯ (проверяется при приемочных испытаниях)

3.1. Общие требования к образцу изделия — по ГОСТ 25443.

3.2. Образец из стали с временным сопротивлением не ниже 450—550 МПа или чугуна, подготовленный под обработку в соответствии с требованиями черт. 13 и 14, протягивают на полуавтомате.

#### ПОЛУАВТОМАТЫ ДЛЯ ВНУТРЕННЕГО ПРОТЯГИВАНИЯ

3.3. Торцовое биение опорной поверхности образца изделия относительно оси протянутого отверстия



Черт. 13

где  $\frac{L}{d} > 1,5$ ,  $d > 0,5 d_{\text{наиб}}$ ,  
где  $d_{\text{наиб}}$  — наибольший диаметр обрабатываемого отверстия на полуавтомате

Допуск 50 мкм на диаметре 200 мм.

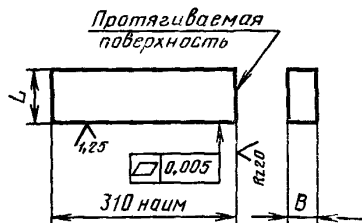
Измерение — по ГОСТ 26542, метод 2.

Измерительный наконечник измерительного прибора должен отстоять от оси образца на радиусе 100 мм.

Образец поворачивают на 360°.

#### ПОЛУАВТОМАТЫ ДЛЯ НАРУЖНОГО ПРОТЯГИВАНИЯ

3.4. Перпендикулярность протянутой поверхности к опорной поверхности образца изделия



где  $\frac{L}{B} > 1,5$ ,  $P_z > 0,3 P_{\text{ном}}$ ,  
где  $P_z$  — сила резания на участке работы черновых зубьев протяжки,  $P_{\text{ном}}$  — номинальное тяговое усилие полуавтомата

Черт. 14

Допуск 40 мкм на длине 300 мм.  
Измерение — по ГОСТ 25889.3, метод 2.

#### 4. ЖЕСТКОСТЬ ПОЛУАВТОМАТОВ

4.1. Общие условия испытаний полуавтоматов на жесткость — по ГОСТ 8.

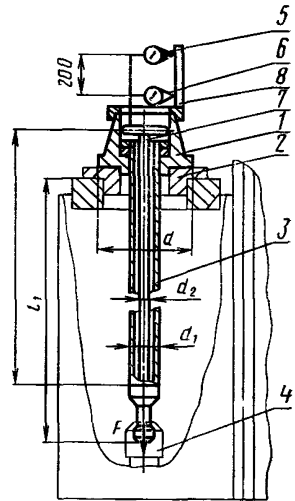
4.2. Положение узлов полуавтомата, направление действия нагружающей силы  $F$  должно соответствовать указанным на черт. 15, 16 и в табл. 6 и 8.

4.3. Значение нагружающей силы  $F$  должно соответствовать, а измеренные перемещения не должны превышать значений, указанных в табл. 5 и 7.

#### ПОЛУАВТОМАТЫ ДЛЯ ВНУТРЕННЕГО ПРОТЯГИВАНИЯ

4.4. Угловое перемещение под нагрузкой оси испытательной оправки относительно рабочей поверхности планшайбы в продольной плоскости полуавтомата.

$d$  — диаметр опорной детали;  $d_1$  — диаметр нагрузочной оправки;  $d_2$  — диаметр испытательной оправки,  $l$  — длина испытательной оправки до сферической опоры,  $l_1$  — длина нагрузочной оправки до рабочей поверхности стола



Черт. 15

Опорную деталь 1 диаметра  $d$  (табл. 6) устанавливают на планшайбу 2 полуавтомата. Нагрузочную оправку диаметром  $d_1$  вставляют в рабочий патрон 4. Измерительные приборы 5 и 6 устанавливают на свободном конце испытательной оправки 7 так, чтобы их измерительные наконечники касались планки 8 опорной детали и были перпендикулярны к ней.

Таблица 5

Номинальное тяговое усилие, кН	40	63	100	160	250	400
Нагружающая сила $F$ , кН	30	48	75	120	190	300
Допускаемые угловые перемещения, мкм, на 200 мм	28	38	45	54	68	76

Испытательная оправка 7 диаметром  $d_2$  жестко соединена с нагрузочной оправкой 3 у рабочего патрона и имеет сферическую опору в опорной детали 1.

Положение рабочих салазок определяется длиной  $l_1$  оправки (табл. 6).

Нагружение осуществляют силой  $F$  в направлении хода рабочих салазок. После достижения заданного значения силы  $F$  фиксируют показания измерительных приборов 5 и 6.

Перед каждым нагружением осуществляют обратный ход рабочих салазок на 5—20 мм.

Результат измерения для каждого нагружения равен алгебраической разности показаний измерительных приборов 5 и 6.

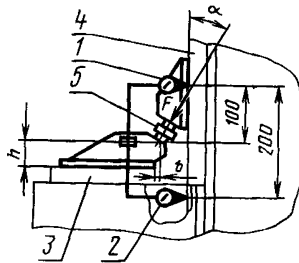
Угловое перемещение оси испытательной оправки относительно рабочей поверхности планшайбы равно средней арифметической величине результатов двух измерений.

Таблица 6

Номинальное тяговое усилие, кН	40	63	100	160	250	400
$d$ , мм	180	200		245		280
$d_1$ , мм	32	42	55	62	70	85
$d_2$ , мм	20	30				
$l$ , мм	635	900			110	
$l_1$ , мм	715	980			1190	

## ПОЛУАВТОМАТЫ ДЛЯ НАРУЖНОГО ПРОТЯГИВАНИЯ

## 4.5. Относительное перемещение под нагрузкой стола и рабочих салазок.



$b$  — расстояние от торца стола до точки приложения нагрузки,  $h$  — расстояние от рабочей поверхности стола до точки приложения нагрузки

Черт. 16

Таблица 7

Номинальное тяговое усилие, кН		40	63	100	160	250	400
Нагружающая сила $F$ , кН		30	48	75	120	190	300
Допускаемые значения показывающих приборов, мкм	прибор 1	70	100	135	190	255	340
	прибор 2	90	115	160	220	300	410

На столе 3 (черт. 16) и рабочих салазках 4 устанавливают упоры для передачи нагрузки. Рабочие салазки устанавливают на расстоянии 0,7...0,8 длины хода от крайнего верхнего положения, а стол — в рабочей позиции.

Между упорами стола и салазок устанавливают рабочий динамометр 5 с показывающим устройством для измерения нагружающей силы.

Измерительные приборы 1 и 2 устанавливают на столе или упоре стола так, чтобы измерительные наконечники касались рабочих салазок и были перпендикулярны им.

Приводом рабочих салазок создают плавно возрастающую до заданного значения нагружающую силу  $F$  в продольной плоскости полуавтомата под углом  $\alpha = 30^\circ$  к вертикали и регистрируют показания показывающих приборов 1 и 2.



За величину относительных перемещений принимают среднюю арифметическую величину показаний каждого измерительного прибора из результатов двух измерений.

Примечание. Испытание станков с поворотными столами производят в каждой рабочей позиции.

Т а б л и ц а 8

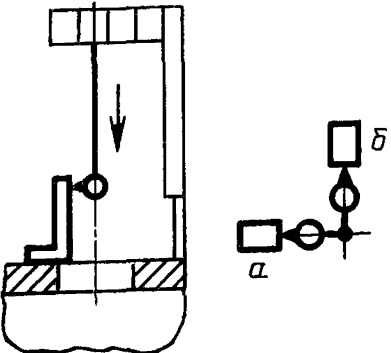
Номинальное тяговое усилие, кН	40	63	100	160	250	400
<i>b</i> , мм	23	32	40	42	50	
<i>h</i> , мм	120	150	190	250	240	

ИСО 6779—81 «УСЛОВИЯ ПРИЕМКИ ВЕРТИКАЛЬНО-ПРОТЯЖНЫХ СТАНКОВ ДЛЯ ВНУТРЕННЕГО ПРОТЯГИВАНИЯ НОРМЫ ТОЧНОСТИ»

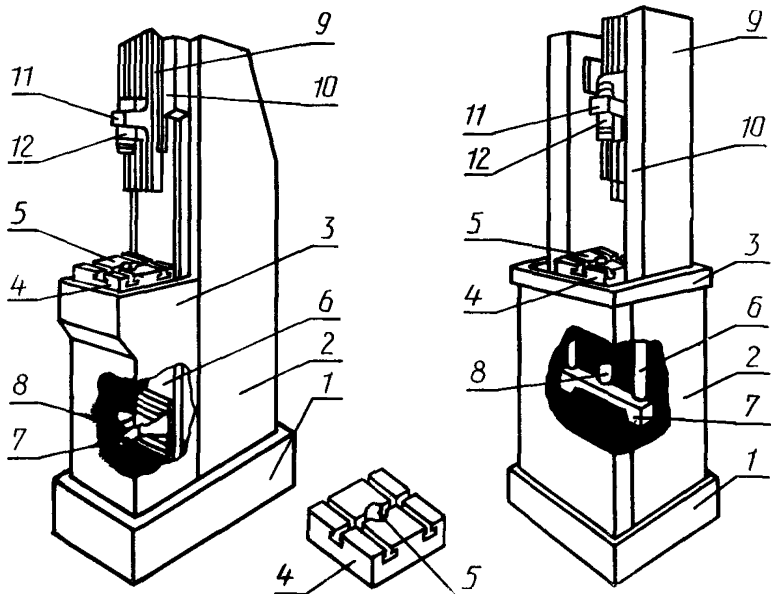
Проверка геометрической точности и терминология

1. Проверка геометрической точности

Таблица 1

Номер проверки	Схема	Проверка	Допускаемое отклонение, мм	Измерительный инструмент	Примечание и ссылки на пункты ИСО Р/230
G2		<p>Проверка перпендикулярности перемещения вспомогательных салазок к рабочему столу:</p> <p>а) в продольном направлении;</p> <p>б) в поперечном направлении</p>	<p>а и б 0,05/300</p>	<p>Индикатор, угольник</p>	<p>П. 5.522.2</p> <p>Индикатор закрепляют на вспомогательном патроне. Угольник устанавливают напротив рабочего стола.</p> <p>Вспомогательный патрон перемещают вниз и фиксируют отклонения в положениях а и б.</p> <p>Данная проверка не проводится на станках с плавающим вспомогательным патроном.</p>

## 2. ТЕРМИНОЛОГИЯ



Черт. 17

Таблица 2

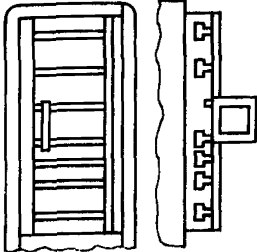
Номер позиции	Русский язык	Английский язык	Французский язык
1	Основание	Base	Socle
2	Станина	Column	Bâti
3	Тумба	Table base	Support du plateau de fixation
4	Стол	Work table	Plateau de fixation (ou table)
5	Отверстие под планшайбу	Table location bore or register	Centrage du support de pièce
6	Рабочие салазки	Pull slide	Coulisseau de traction
7	Кронштейн рабочих салазок	Pull block	Traverse de traction
8	Рабочий патрон	Pull chuck	Tete d'accrochage avant
9	Вспомогательные салазки	Retriever slide	Coulisseau de relevage
10	Направляющие вспомогательных салазок	Retriever slide guide	Guidage du coulisseau de relevage
11	Кронштейн вспомогательных салазок	Retriever block	Chariot d'amenage
12	Вспомогательный патрон	Retriever chick	Tete d'accrochage arriere

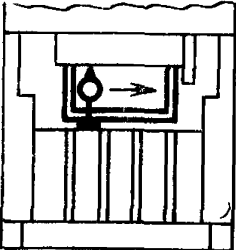
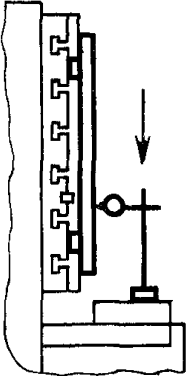
ИСО 6481—81 «УСЛОВИЯ ПРИЕМКИ ВЕРТИКАЛЬНО-ПРОТЯЖНЫХ СТАНКОВ ДЛЯ НАРУЖНОГО  
ПРОТЯГИВАНИЯ. НОРМЫ ТОЧНОСТИ»

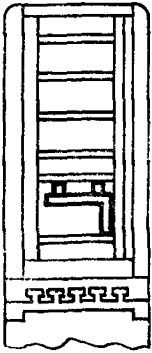
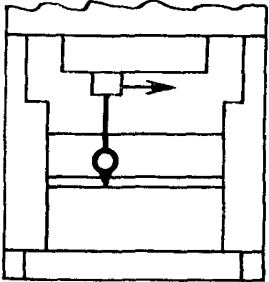
Проверка геометрической точности и терминология

1. Проверка геометрической точности

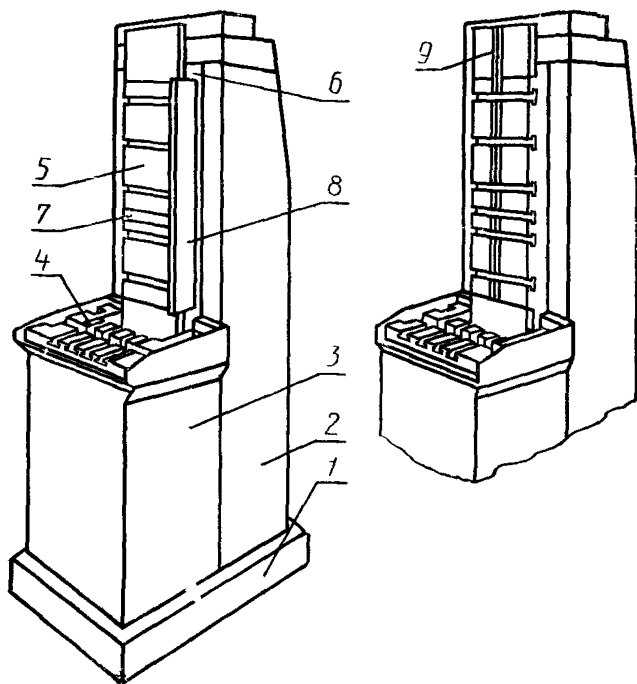
Таблица 3

Номер проверки	Схема	Проверка	Допускаемое отклонение, мм	Измерительный инструмент	Примечание и ссылки на пункты ИСО Р/230
G2		<p>Проверка плоскостности поверхности рабочих салазок в вертикальной плоскости</p>	<p>0,04 на расстоянии 1000</p>	<p>Уровень</p>	<p>П. 5.323 Спиртовой уровень устанавливают в нескольких положениях и фиксируют отклонения.</p>

Номер проверки	Схема	Проверка	Допускаемое отклонение, мм	Измерительный инструмент	Примечание и ссылки на пункты ИСО Р/230
G3		Проверка плоскостности поверхности рабочих салазок в горизонтальной плоскости	0,025 на расстоянии 500 Максимальное отклонение 0,04		П. 5.412 Специальную опору последовательно устанавливают в верхнее, среднее и нижнее положения на поверхности салазок. Индикатор перемещают по специальной опоре в горизонтальной плоскости и измеряют отклонения.
G4		Проверка параллельности перемещения салазок рабочих относительно ее поверхности	0,025 на длине измерения 1000 Максимальное отклонение 0,050	Индикатор, линейка и концевые меры	П. 5.422.21 Индикатор закрепляют на рабочем столе, который находится в нижнем положении. Каретку перемещают вниз.

Номер проверки	Схема	Проверка	Допускаемое отклонение, мм	Измерительный инструмент	Примечание и ссылка на пункты ИСО Р/230
G7		Проверка перпендикулярности нижней поверхности шпонки относительно боковой упорной планки	0,03/300	Угольник и концевые меры или индикатор	П. 5.512.2 Вместо концевых мер индикатор перемещают по выравнивающей рейке или по угольнику
G9		Проверка параллельности шпоночных пазов по всей ширине рабочего стола относительно рабочих салазок	0,025 на длине измерения 300	Индикатор или линейка и концевые меры	П. 5 422

## 2. ТЕРМИНОЛОГИЯ



Примечание. Станки изготавливают с боковой упорной планкой 8 или со шпоночной канавкой 9.

Черт. 18

Таблица 4

Номер позиции	Русский язык	Английский язык	Французский язык
1	Основание	Base box	Socle
2	Станина	Column	Bâti arrière
3	Тумба	Table base	Bâti avant
4	Стол	Work table	Plateau de fixation
5	Рабочие салазки	Tool slide	Coulisseau porte-outil
6	Направляющая рабочих салазков	Tool slide guide	Guidage du coulisseau porte-outil
7	Шпонка	Cross tenon	Clavette d'entraînement
8	Боковая упорная планка	Stop rail	Regle de dégauchissage
9	Шпоночная канавка	Vertical keyway	Rainure de dégauchissage

## ИНФОРМАЦИОННЫЕ ДАННЫЕ

- 1. РАЗРАБОТАН И ВНЕСЕН** Техническим Комитетом по стандартизации «Станки» (ТК70 «Станки»)

### РАЗРАБОТЧИКИ

**В. Ф. Скиженок, В. А. Футлик, В. К. Савченко, А. В. Безенсон, В. В. Лагуновский**

- 2. УТВЕРЖДЕН И ВВЕДЕН В ДЕЙСТВИЕ** Постановлением Комитета стандартизации и метрологии СССР от 13.11.91 № 1737
- 3. Срок проверки 1996 г., периодичность проверки — 5 лет**
- 4. Стандарт соответствует международным стандартам ИСО 6779—83 и ИСО 6481—81 в части норм точности и терминологии**
- 5. ВЗАМЕН ГОСТ 10647—82, ГОСТ 16025—83**
- 6. ССЫЛОЧНЫЕ НОРМАТИВНО-ТЕХНИЧЕСКИЕ ДОКУМЕНТЫ**

Обозначение НТД, на который дана ссылка	Номер пункта
ГОСТ 8—82	2 1, 4 1
ГОСТ 6636—69	1 1
ГОСТ 22267—76	2 3, 2 4; 2 5, 2 6; 2 7; 2 9, 2.10, 2 11, 2.12;
ГОСТ 25443—82	3.1
ГОСТ 25557—82	1 1
ГОСТ 25889 3—83	3 4
ГОСТ 26542—85	3 3



Редактор *А Л Владимиров*  
Технический редактор *В Н Прусакова*  
Корректор *А И Зюбан*

Сдано в наб 06 12 91 Подп в печ 03 02 92 Усл печ л 1 5 Усл кр отт 1 63 Уч изд л 1,25  
Тираж 560 экз

---

Ордена «Знак Почета» Издательство стандартов, 123557, Москва, ГСП  
Новопресненский пер, 3  
Калужская типография стандартов ул Московская, 256 Зак 2348