

**УПОРЫ ГАЕЧНЫЕ ДЛЯ БОРШТАНГ
И РАСТОЧНЫХ ОПРАВОК**

КОНСТРУКЦИЯ

Издание официальное

БЗ 10—98

УПОРЫ ГАЕЧНЫЕ ДЛЯ БОРШТАНГ
И РАСТОЧНЫХ ОПРАВОК

Конструкция

Nut stops for boring bars and boring arbors.
DesignГОСТ
15514—70

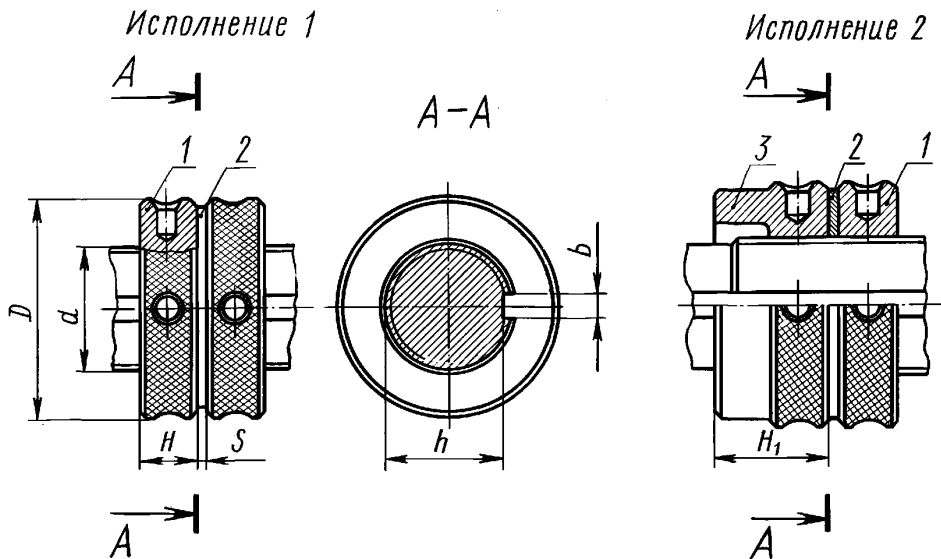
ОКП 39 2800

Дата введения 01.01.71

1. Настоящий стандарт распространяется на гаечные упоры, применяемые в борштангах и расточных оправках.

(Измененная редакция, Изм. № 1).

2. Размеры гаечных упоров должны соответствовать указанным на чертеже и в таблице.



1 — гайка по ГОСТ 13040 (1 шт. для исполнения 2, 2 шт. для исполнения 1);
2 — шайба по ГОСТ 15512 (1 шт.); 3 — гайка упорная по ГОСТ 15511 (1 шт.)

мм

Номинальный диаметр резьбы d	Шаг резьбы	D	H	H_1	s	b	h	
10	1,0	26	8	—	2,0	3	9	
12		28					11	
14		30					13	
16		32				4	15	
18		34					17	
20		36	19					
22		38	21					
24		42	23					
27		45	10			26		
30		1,5				12	20	5
33	52			30				
36	55			33				
39	60			36				
42	63		39					
45	65		14	22	42			
48	75				45			
52	80				16	25	48	
56	2,0		90	32			2,5	52
60								105
64		110						60
72		120						68
76		125			72			
80		18	130	—	76			
85					140	81		
90					125	86		
95					130	91		
100					140	96		
110						106		

3. Допуск симметричности паза относительно оси борштанги — 0,2 мм.

4. Неуказанные предельные отклонения размеров: H14, h14, $\pm \frac{t}{2}$.

5. Резьба метрическая — по ГОСТ 24705. Поле допуска резьбы — 6g по ГОСТ 16093.

3—5. (Измененная редакция, Изм. № 2).

ИНФОРМАЦИОННЫЕ ДАННЫЕ

1. РАЗРАБОТАН И ВНЕСЕН Министерством станкостроительной и инструментальной промышленности СССР

РАЗРАБОТЧИКИ

В.В. Андреев, Е.М. Коваленко, В.Д. Поляков, А.З. Старосельский, О.Ф. Хмунина

2. УТВЕРЖДЕН И ВВЕДЕН В ДЕЙСТВИЕ Постановлением Комитета стандартов, мер и измерительных приборов при Совете Министров СССР от 13.02.70 № 163

3. ВЗАМЕН МН 2677—61; МН 2678—61

4. ССЫЛОЧНЫЕ НОРМАТИВНО-ТЕХНИЧЕСКИЕ ДОКУМЕНТЫ

Обозначение НТД, на который дана ссылка	Номер пункта
ГОСТ 13040—67	2
ГОСТ 15511—70	2
ГОСТ 15512—70	2
ГОСТ 16093—81	5
ГОСТ 24705—81	5

5. Проверен в 1989 г. Ограничение срока действия снято Постановлением Госстандарта от 30.01.90 № 123

6. ПЕРЕИЗДАНИЕ (февраль 1999 г.) с Изменениями № 1, 2, утвержденными в марте 1980 г., январе 1990 г. (ИУС 5—80, 5—90)

Редактор *Р.Г. Говердовская*
 Технический редактор *Л.А. Кузнецова*
 Корректор *А.С. Черноусова*
 Компьютерная верстка *С.В. Рябовой*

Изд. лиц. № 021007 от 10.08.95. Сдано в набор 17.03.99. Подписано в печать 30.03.99. Усл.печ.л. 0,47. Уч.-изд.л. 0,35.
 Тираж 145 экз. С 2423. Зак. 806.

ИПК Издательство стандартов, 107076, Москва, Колодезный пер., 14.
 Набрано в Издательстве на ПЭВМ
 Калужская типография стандартов, ул. Московская, 256.
 ПЛР № 040138