

**ОПОКА ЛИТЕЙНАЯ ЦЕЛЬНОЛИТАЯ ЧУГУННАЯ  
КРУГЛАЯ ДИАМЕТРОМ В СВЕТУ  
1200 мм, ВЫСОТОЙ 500 мм.****Конструкция и размеры**

Circular iron all-cast moulding box having inside diameter  
1200 mm, height 500 mm Construction and dimensions

**ГОСТ  
15013—69\***

Взамен  
МН 2018—61

Постановлением Комитета стандартов, мер и измерительных приборов при Совете Министров СССР от 23 сентября 1969 г.  
№ 1062 срок введения установлен

с 01.01 1971 г.

Проверен в 1980 г. Срок действия ограничен

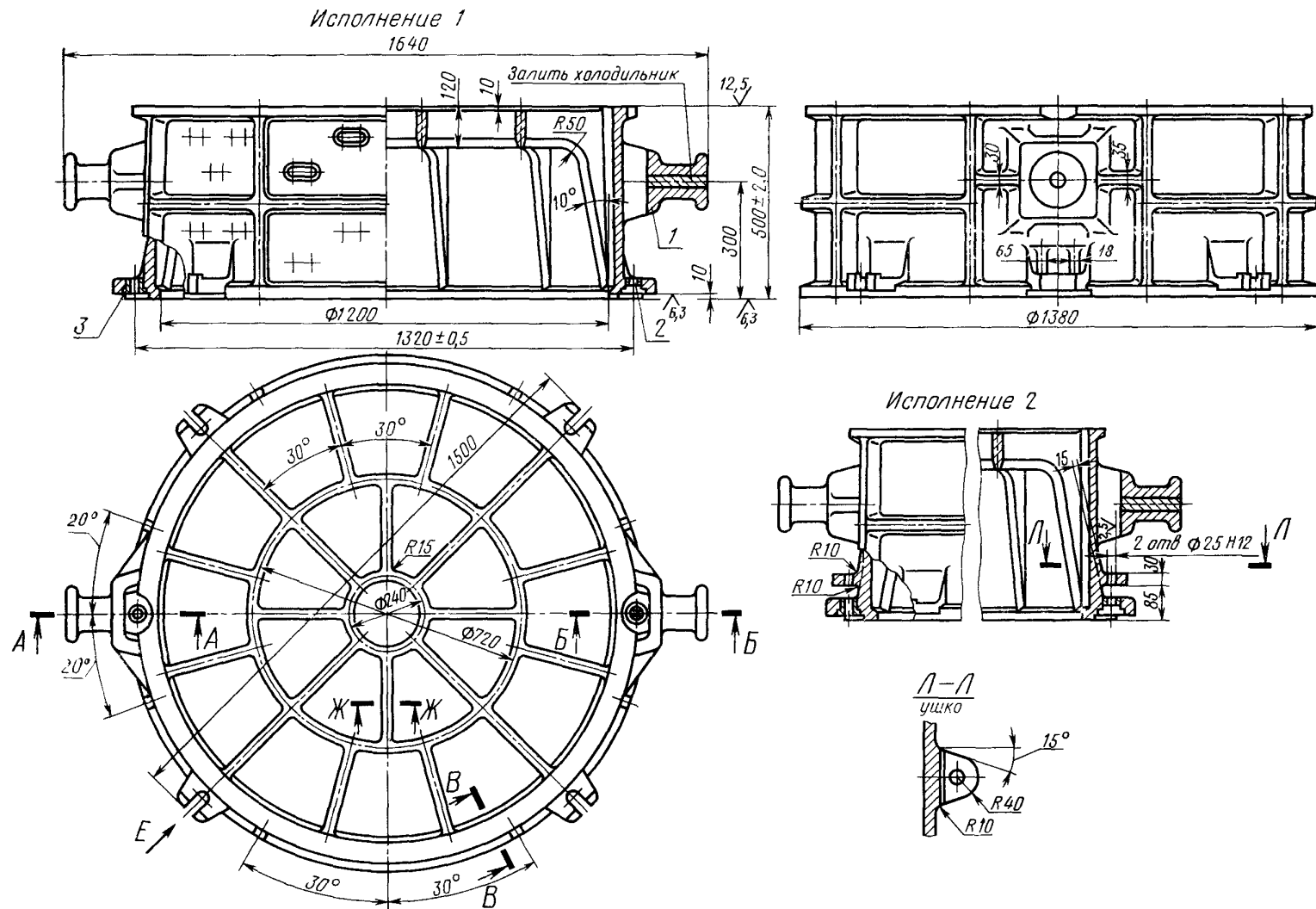
до 01.01 1991 г.

**Несоблюдение стандарта преследуется по закону**

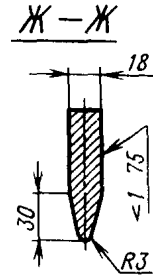
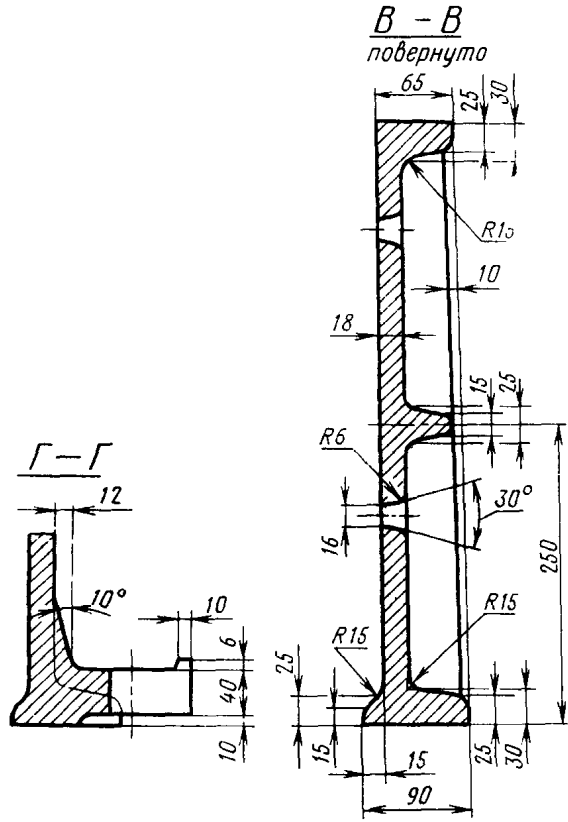
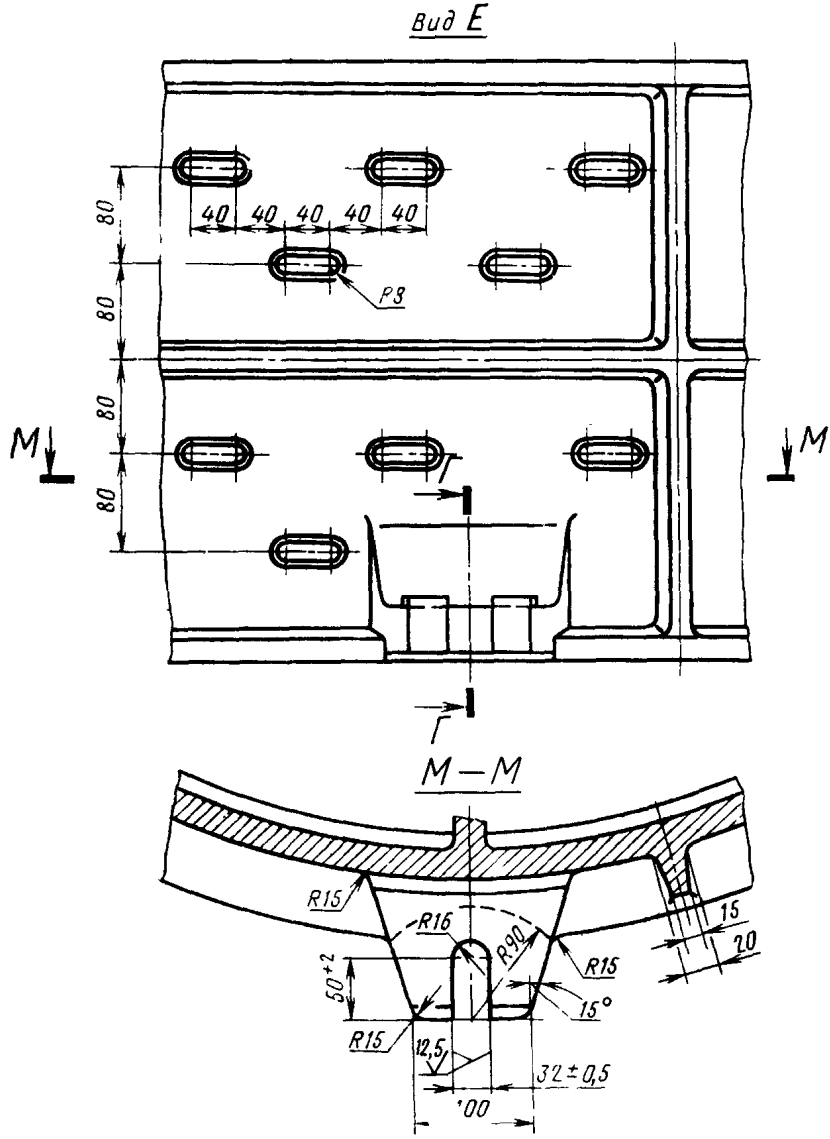
1. Настоящий стандарт распространяется на литейную цельнолитую чугунную круглую опоку, предназначенную для изготовления песчаных литейных форм при машинной, пескочетной и ручной формовке.

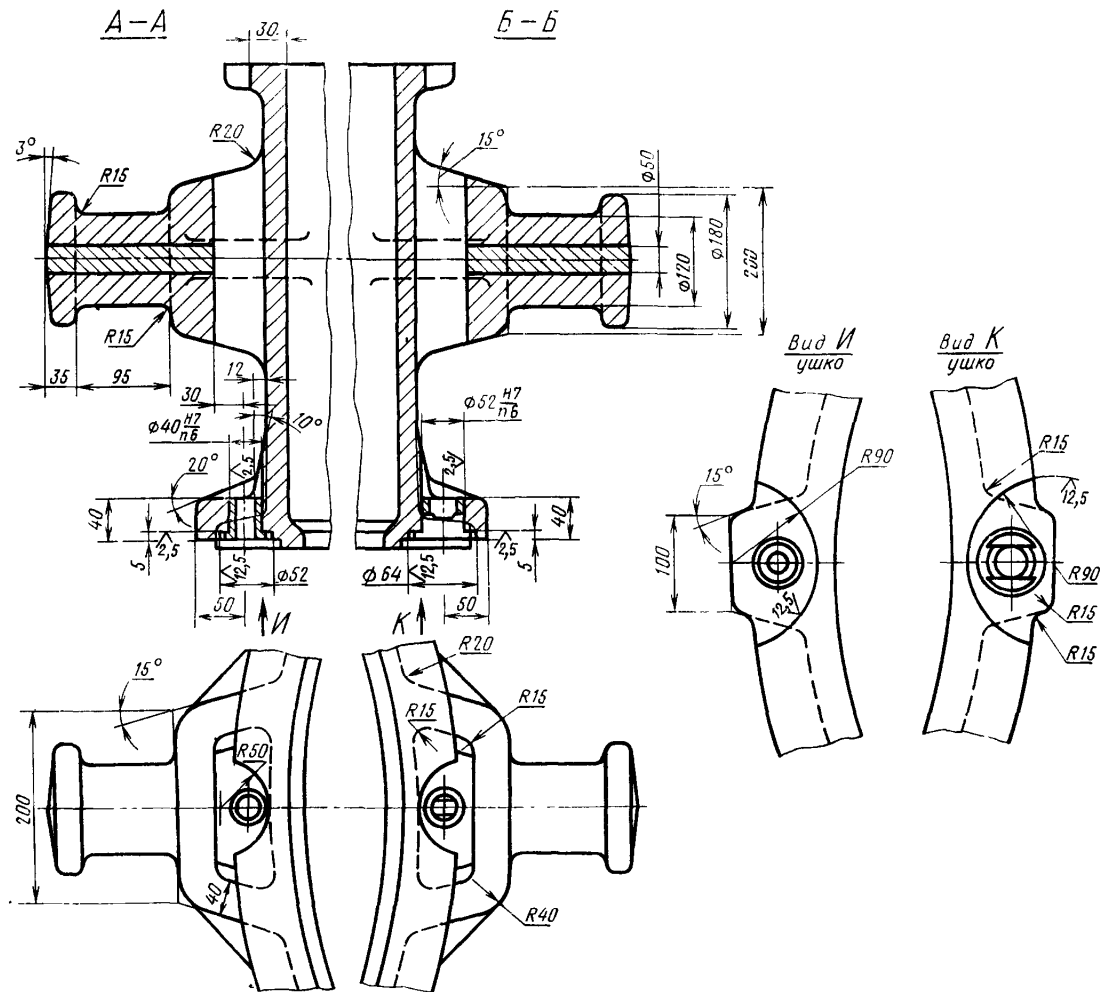
Стандарт не распространяется на опоки, применяемые при формовке методом прессования под высоким удельным давлением.

2. Конструкция и размеры опок должны соответствовать указанным на чертеже и в таблице.



1—корпус; 2—штулка направляющая 0290-1254 ГОСТ 15019—69 (2 шт.); 3—штулка центрирующая 0290-1054 ГОСТ 15019—69 (1 шт.).





Условное обозначение опоки исполнения 1:  
Опока 0271-0071 ГОСТ 1513—69

То же, исполнения 2:

Опока 0271-0072 ГОСТ 15013—69

(Измененная редакция, Изм. № 1)

3. Исполнение 2 только для нижней опоки, применяемой при способе спаривания на штырь.

4. По требованию заказчика допускается:

а) применение направляющей втулки 0290-1354 ГОСТ 15019—69;

б) выполнение ребер крестовин в соответствии с контуром моделей.

5. Неуказанные радиусы — 8 мм.

6. В местах сопряжения ребер, цапф, ушек и платиков со стенками опок вентиляционные отверстия не делать.

7. Технические требования на опоки — по ГОСТ 8909—75.