

**КАЛИБРЫ-ПРОБКИ ГЛАДКИЕ НЕПРОХОДНЫЕ  
С НЕПОЛНЫМИ НАСАДКАМИ ДИАМЕТРОМ  
ОТ 50 ДО 100 ММ.**

**Конструкция и размеры**

No-go plain plug gauges with headpieces of  
not full-form with diameter from 50 to 100 mm.  
Design and dimensions

**ГОСТ  
14819 — 69\***

**Взамен  
МН 4130—62**

ОКП 39 3112

Постановлением Комитета стандартов, мер и измерительных приборов при Совете Министров СССР от 7 июля 1969 г. № 771 срок введения установлен с 01.01.71

Проверен в 1983 г.

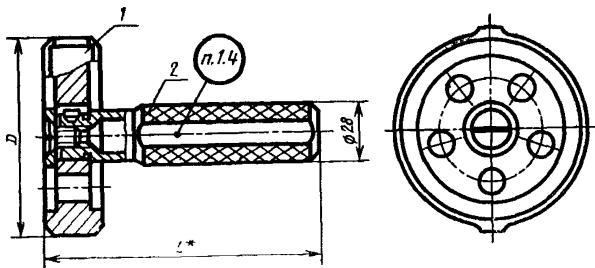
**Несоблюдение стандарта преследуется по закону**

Настоящий стандарт распространяется на гладкие непроходные калибры-пробки, с неполными насадками, предназначенные для контроля отверстий по ЕСПП СЭВ 6—9-го квалитетов и с полями допусков по системе ОСТ 1—5-го классов.

(Измененная редакция, Изм. № 3).

**1. КОНСТРУКЦИЯ И РАЗМЕРЫ ГЛАДКИХ НЕПРОХОДНЫХ  
КАЛИБРОВ-ПРОБОК С НЕПОЛНЫМИ НАСАДКАМИ**

1.1. Конструкция и размеры гладких непроходных калибров-пробок с неполными насадками должны соответствовать указанному на черт. 1 и в табл. 1.



\* Размер для справок.

Черт. 1

Издание официальное

Перепечатка воспрещена

\* Переиздание (апрель 1985 г.) с Изменениями № 2, 3, утвержденными в феврале 1978 г., феврале 1984 г. (ИУС 1—79, 6—84).

Размеры в мм

Таблица 1

Обозначение калибра-пробки	Применяемость	$D_{\text{номинал}}$	$L$	Масса в кг	Дет. 1. Насадка НЕ	Дет. 2. Ручка ГОСТ 14749—69
					Количество	
					1	1
Обозначение детали						
8136-0201		52	137	0,54	8136-0201/001	8055-0024
8136-0222		53		0,56	8136-0222/001	
8136-0202		55		0,58	8136-0202/001	
8136-0223		56		0,59	8136-0223/001	
8136-0203		58		0,63	8136-0203/001	
8136-0204		60		0,64	8136-0204/001	
8136-0205		62		0,65	8136-0205/001	
8136-0206		63		0,67	8136-0206/001	
8136 0207		65		0,70	8136-0207/001	
8136-0224		67		0,72	8136-0224/001	
8136 0209		70	141	0,78	8136-0209/001	8055-0025
8136-0225		71		0,82	8136-0225/001	
8136 0210		72		0,91	8136-0210/001	
8136 0211		75		0,98	8136-0211/001	
8136-0212		78		1,03	8136-0212/001	
8136-0213		80		1,08	8136-0213/001	
8136 0214		82		1,09	8136-0214/001	
8136-0215		85		1,18	8136-0215/001	
8136-0216		88		1,17	8136-0216/001	
8136-0217		90		1,23	8136-0217/001	
8136-0218		92	1,23	8136-0218/001		
8136-0219		95	1,30	8136-0219/001		
8136-0220		98	1,33	8136-0220/001		
8136-0221		100		1,39	8136-0221/001	

Пример условного обозначения гладкого непроходного калибра-пробки с неполной насадкой  $D_{\text{номинал}} = 60$  мм для контроля отверстия с полем допуска  $H7$ :

*Калибр-пробка 8136—0204 H7 14819—69*

То же, для контроля отверстия с полем допуска  $A$ :

*Калибр-пробка 8136—0204/001 A ГОСТ 14819—69.*

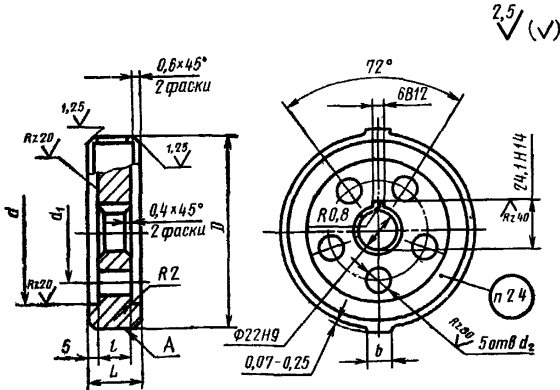
(Измененная редакция, Изм. № 2, 3).

12. Пробки промежуточных размеров  $D$  изготовлять по размерам ближайшей большей пробки.

- 1.3. Технические требования и маркировка — по ГОСТ 2015—84.  
(Измененная редакция, Изм. № 3).  
1.4. (Исключен, Изм. № 3).

## 2. КОНСТРУКЦИЯ И РАЗМЕРЫ НАСАДКИ НЕ [деталь 1]

2.1. Конструкция и размеры насадки НЕ должны соответствовать указанным на черт. 2 и в табл. 2.



Черт. 2

Таблица 2

Размеры в мм

Обозначение насадки НЕ	$D_{\text{норм}}$	$L$	$d$	$d_1$	$d_2$	$t$	$b$	Масса в кг
8136-0201/001	52	22	36	—	—	12	10	0,25
8136-0222/001	53							0,27
8136-0202/001	55							0,29
8136-0223/001	56							0,31
8136-0203/001	58							40
8136-0204/001	60		45					0,35
8136-0205/001	62							0,36
8136-0206/001	63							0,38
8136-0207/001	65							0,41

Размеры в мм

Обозначение насадки НЕ	$D_{\text{номинал}}$	$L$	$d$	$d_1$	$d_2$	$l$	$b$	Масса в кг				
8136-0224/001	67	26	48	—	—	12	10	0,45				
8136-0209/001	70							0,48				
8136-0225/001	71		52			—	—	16	12	0,50		
8136-0210/001	72									0,61		
8136-0211/001	75									0,68		
8136-0212/001	78									0,74		
8136-0213/001	80		55							0,79		
8136-0214/001	82									0,81		
8136-0215/001	85		60							0,89		
8136-0216/001	88									0,88		
8136-0217/001	90		65							47	10	0,94
8136-0218/001	92									0,94		
8136-0219/001	95		70							50	12	1,03
8136-0220/001	98									1,04		
8136-0221/001	100		75							52	15	1,10

Пример условного обозначения непроходной насадки НЕ  $D_{\text{номинал}} = 60$  мм для контроля отверстия с полем допуска по Н7:

*Насадка 8136-0204/001 Н7 ГОСТ 14819—69*

(Измененная редакция, Изм. № 2).

2.2. Исполнительные размеры  $D$  калибров-пробок с допусками по ЕСДП СЭВ определяются по ГОСТ 21401—75, то же для калибров-пробок с допусками по системе ОСТ, в зависимости от класса точности, — по ОСТ 1202, ОСТ 1204, ОСТ 1205, ОСТ 1207, ОСТ 1208, ОСТ 1209, ОСТ 1213, ОСТ 1215.

(Измененная редакция, Изм. № 3).

2.3. Шероховатость измерительной поверхности  $A$  — по ГОСТ 2015—84.

2.4. Маркировать — по ГОСТ 2015—84.

(Измененная редакция, Изм. № 3).

ГОСТ 14819—69 Пробки непроходные с неполными насадками диаметром свыше 50 до 100 мм. Конструкция и размеры

Изменение № 1

Пункт 11 Чертеж 1 Заменен размер  
 $L$  на  $L^*$

Пункт 11 Чертеж 1 дополнен сноской  
«\* Размер для справок»

Пункт 21 Чертеж 2 Вид слева Исключено обозначение шероховатости  $\nabla 7$

Пункт 21 Чертеж 2 Заменено обозначение шероховатости

(Продолжение см стр 122)

---

(Продолжение изменения к ГОСТ 14819—69)

для размера 5 отв.  $d_2$  —  $\nabla 4$  на  $\frac{20}{\surd}$

$\nabla 4$  на  $\frac{10}{\surd}$

$\nabla 6$  остальное на  $\frac{2,5}{\surd}(\surd)$

$\nabla 7$  на  $\frac{1,25}{\surd}$

Срок введения изменения № 1 01.05.74.  
(Пост. № 775 04.04.74. Государственные стандарты СССР. Информ.  
указатель № 5 1974 г.).

---