

ПРОВОДА ЭМАЛИРОВАННЫЕ КРУГЛЫЕ**Методы испытания стойкости изоляции к воздействию растворителей, масла и воды****ГОСТ****14340.8—69***Enamelled round winding wires.
Method of the solvent,
oil- and water resistance test**Постановлением Комитета стандартов, мер и измерительных приборов при Совете Министров СССР от 15 мая 1969 г. № 563 срок введения установлен****с 01.01.70****п. 2.1 в части термостата с перемешиванием воздуха и п. 3.8—****с 01.01.71****Проверен в 1984 г. Постановлением Госстандарта от 29.06.84 № 2335 срок действия продлен****до 01.01.95****Несоблюдение стандарта преследуется по закону**

Настоящий стандарт распространяется на эмалированные круглые провода и устанавливает методы испытаний стойкости изоляции к воздействию растворителей, трансформаторного масла и воды.

Применение метода предусматривается в стандартах и технических условиях, устанавливающих технические требования на эмалированные провода.

Стандарт соответствует публикации МЭК 251—1, 1978 г. в части подготовки образцов к испытаниям.

1. ОТБОР ОБРАЗЦОВ

1.1. Испытаниям должны быть подвергнуты провода, не имеющие механических повреждений и хранившиеся в условиях, указанных в стандарте или технических условиях на провода.

1.2. Образцы перед испытанием должны быть смотаны с катушки без растяжения и изгибов.

1.3. Поверхность образцов должна быть очищена без растяжения и изгибов чистым сухим мягким материалом.

(Измененная редакция, Изм. № 1).

Издание официальное**Перепечатка воспрещена**

★

* *Переиздание (май 1985 г.) с Изменениями № 1, 2, утвержденными в апреле 1975 г., июне 1984 г. (ИУС 8—75, 10—84).*

1.4. От испытываемой катушки должны быть отобраны два образца каждый длиной 200 мм, за исключением образцов для испытания в бензине или трансформаторном масле, длина которых должна быть по 600 мм.

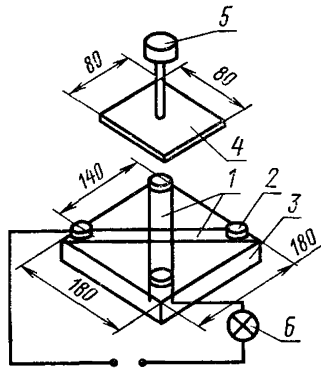
1.5. С одного конца каждого образца, предназначенного для испытания в трансформаторном масле, толуоле, бензоле или бензине, на длине 10—15 мм должна быть удалена изоляция.

2. АППАРАТУРА

2.1. Для проведения испытания должна применяться следующая аппаратура:

термостат с перемешиванием воздуха и автоматическим регулированием температуры с погрешностью, указанной в табл. 1;

прибор для продавливания изоляции, состоящий из двух пластин из изоляционного материала; верхняя пластина с грузом накладывается на образцы, помещенные на нижней пластине. Схема прибора указана на чертеже;



1—образцы провода; 2—цилиндрические штыри; 3—нижняя пластина, 4—верхняя пластина; 5—груз; 6—сигнальная лампа.

источник тока на напряжение 10—12 В переменного тока частотой 50 Гц;

нагревательный прибор (электроплитка);

лупа четырехкратного увеличения по ГОСТ 25706—83.

°C

Таблица 1

Температура	Предельные колебания температуры в термостате
До 150	± 2,5
Св. 150 до 200	± 3,5
Св. 200 до 300	± 6,0
Св. 300 до 400	± 10,0

3. ПРОВЕДЕНИЕ ИСПЫТАНИЙ

3.1. Испытания должны быть проведены при температуре окружающего воздуха $25 \pm 10^\circ\text{C}$ и относительной влажности не более 75%, если в стандарте или технических условиях на провода не предусмотрены другие температура или влажность.

Допускается испытание при другой температуре или относительной влажности окружающего воздуха, если результаты испытаний удовлетворяют требованиям стандарта или технических условий на провода.

При получении неудовлетворительных результатов испытаний образцы должны быть выдержаны не менее 6 ч до начала испытаний при температуре $25 \pm 10^\circ\text{C}$ и относительной влажности окружающего воздуха не более 75% и испытаны в этих условиях.

3.2. Жидкость, на стойкость к которой должна испытываться изоляция провода, должна быть указана в стандарте или технических условиях на провода.

3.3. Испытание на воздействие бензола и толуола должно быть проведено на проводах с проволокой диаметром 0,25 мм и более.

3.4. Жидкость перед погружением образцов должна иметь температуру, при которой должны быть выдержаны образцы.

3.5. Образцы провода при испытании в бензоле, толуоле, спирто-толуольной смеси и дистиллированной воде должны быть погружены в сосуд с жидкостью на $\frac{2}{3}$ их длины так, чтобы концы с удаленной с них изоляцией были вверх.

В сосуд одновременно должно быть помещено не более 10 образцов.

3.6. Подготовка образцов провода перед погружением их в жидкость, температура жидкости и время выдержки в ней образцов, метод испытания изоляции после извлечения образцов из жидкости указаны в табл. 2.

3.7. Испытание механической прочности изоляции на истирание после пребывания образцов в бензоле и толуоле должно быть проведено по ГОСТ 14340.10—69.

Значение нагрузки на иглу должно быть оговорено в стандартах или технических условиях на провода.

(Измененная редакция, Изм. № 1).

3.8. Испытание изоляции на продавливание после пребывания образцов в бензине или трансформаторном масле должно быть проведено на приборе, указанном на чертеже.

Один образец должен быть изогнут на 180° вокруг штыря нижней пластины, второй — вокруг соседнего штыря и расположен под прямым углом к первому образцу.

Жидкость	Подготовка образцов перед погружением в жидкость				Температура жидкости в °С при выдержке в ней образцов провода	Время пребывания образцов провода в жидкости	Метод испытания состояния изоляции после извлечения образцов провода из жидкости
	Выпрямлены	Выдержаны в термостате		Охлаждены в течение времени в мин, не менее			
		Температура в °С	Время в мин				
Бензол по ГОСТ 8448—78	С растяжением	130±2,5	10	30	60±3	30 мин	Испытание механической прочности на истирание
Толуол по ГОСТ 14710—78	То же	130±2,5	10	30	60±3	30 мин	То же
Бензин по ГОСТ 443—76	Без растяжения	—	—	—	25±10	24 ч	Испытание на продавливание
Трансформаторное масло по ГОСТ 982—80	То же	—	—	—	100±2,5	24 ч	То же
Спирто-толуольная смесь в отношении 70:30 по объему (спирт по ГОСТ 17299—78)	»	130±2,5	10	30	В состоянии кипения	5 мин	Внешний осмотр
Вода дистиллированная по ГОСТ 6709—72	»	—	—	—	То же	30 мин	То же

Примечание. При выпрямлении с растяжением удлинение образца не должно превышать 1%. Время выдержки образцов провода на воздухе после извлечения из растворителя до начала испытаний должно быть не более 30 с.

(Измененная редакция, Изм. № 1).

На образцы, помещенные на нижней пластине, должна быть плавно опущена верхняя пластина, а на нее — груз.

Значение нагрузки складывается из силы тяжести верхней пластины и груза и должно соответствовать указанной в табл. 3.

Одновременно с приложением нагрузки к концам образцов, с которых удалена изоляция, должно быть приложено напряжение 10—12 В.

3.9. После воздействия бензина и трансформаторного масла провод считается выдержавшим испытание, если время продавливания изоляции не менее 30 с.

Таблица 3

Номинальный диаметр проволоки, мм	Нагрузка, Н (кгс)
От 0,050 до 0,100 включ.	4,90 (0,5)
Св. 0,100 до 0,200 »	9,81 (1,0)
» 0,200 » 0,500 »	29,43 (3,0)
» 0,500 » 1,00 »	98,10 (10,0)
» 1,00 » 2,50 »	196,00 (20,0)

(Измененная редакция, Изм. № 2).

Время продавливания должно считаться с момента приложения к образцам нагрузки и напряжения.

3.10. Осмотр состояния изоляции после пребывания образцов в спирто-толуольной смеси или дистиллированной воде должен быть произведен без применения увеличительного прибора.

При разногласиях оценки качества должна быть применена лупа четырехкратного увеличения.

3.11. После воздействия спирто-толуольной смеси изоляция на каждом образце не должна иметь повреждений и изменять свой внешний вид в сравнении с проводом, не подвергавшимся испытанию.

Наличие повреждений и изменение внешнего вида изоляции на непогруженной части образца не являются браковочным признаком.

3.12. После воздействия воды изоляция каждого образца не должна иметь трещин (разрывов изоляции до проволоки), вздутий или пузырей.