

СЕРЬГИ ДВУХПАЗОВЫЕ

КОНСТРУКЦИЯ

Издание официальное

СЕРЬГИ ДВУХПАЗОВЫЕ

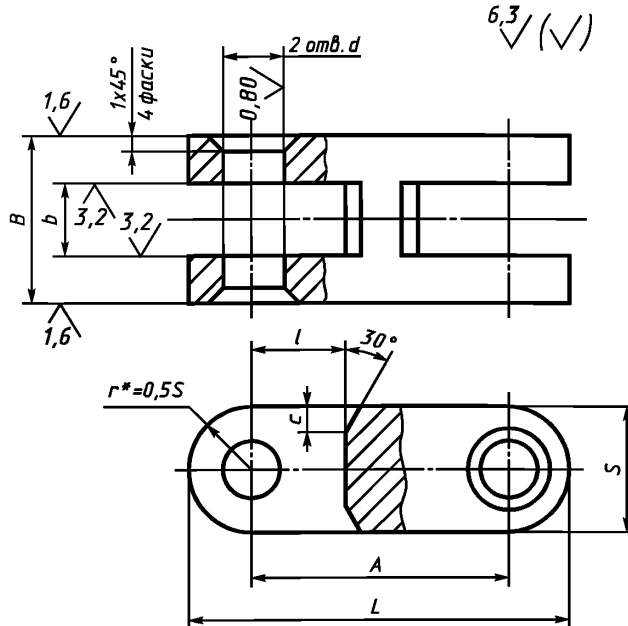
Конструкция

Two-slot shackles.
Design

ГОСТ
12478—67

Дата введения 01.07.67

1. Конструкция и размеры двухпазовых серег должны соответствовать чертежу и таблице.



* Размер для справок.

С. 2 ГОСТ 12478—67

Размеры, мм

Обозначение серег	Применяемость	<i>A</i>	<i>b</i> Н11	<i>d</i> * Н7 или Н11	<i>B</i> d11	<i>S</i>	<i>l</i>	<i>c</i>	<i>L</i>	Масса, кг
7018-0551		32	10	8	20	16	12	2,5	48	0,057
7018-0552		40							56	0,077
7018-0553		50							66	0,102
7018-0554		40	12	10	25	20	16	3,0	60	0,112
7018-0555		50							70	0,151
7018-0556		60							80	0,190
7018-0557		80	16	12	32	25	20	4,0	85	0,283
7018-0558									105	0,409
7018-0559									100	125
7018-0560		80	20	16	40	32	25	5,0	112	0,613
7018-0561		100							132	0,814
7018-0562		125							157	1,065
7018-0563		100	25	20	50	40	30	6,0	140	1,218
7018-0564		125							165	1,611
7018-0565		160							200	2,160

* В случае применения штифтов типа 1 по ГОСТ 3128 — поле допуска отверстия *d* — К7. Соответственно в условном обозначении указывать поле допуска К7.

Пример условного обозначения двухпазовой серьги размерами *A* = 32 мм, *b* = 10 мм, с полем допуска диаметра *d* — Н7:

Серьга 7018-0551 Н7 ГОСТ 12478—67

(Измененная редакция, Изм. № 1, 2).

2. Материал — сталь марки 45 по ГОСТ 1050. Допускается замена на стали других марок с механическими свойствами не ниже, чем у стали марки 45.

3. Твердость — 36,5 . . . 41,5 HRC₃.

4. Неуказанные предельные отклонения размеров: h14, $\pm \frac{t_2}{2}$.

(Измененная редакция, Изм. № 2).

5. **(Исключен, Изм. № 1).**

6. Покрытие — Хим. Окс. прм (обозначение покрытия — по ГОСТ 9.306).

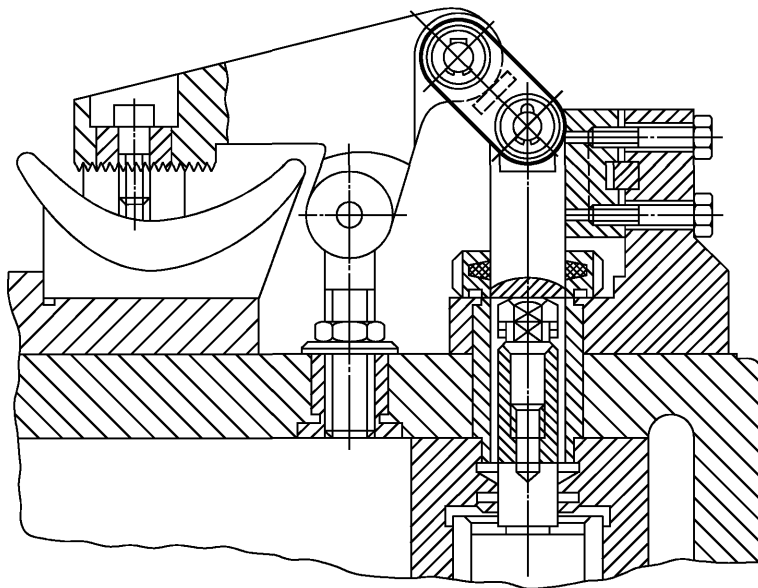
7. Маркировать партию деталей одного типоразмера на таре или упаковке с указанием условного обозначения.

6, 7. **(Измененная редакция, Изм. № 2).**

8. Пример применения двухпазовых серег указан в приложении.

(Введен дополнительно, Изм. № 2).

ПРИМЕР ПРИМЕНЕНИЯ ДВУХПАЗОВЫХ СЕРЕТ



ИНФОРМАЦИОННЫЕ ДАННЫЕ

- 1. РАЗРАБОТАН И ВНЕСЕН Министерством тяжелого, энергетического и транспортного машиностроения СССР
Министерством станкостроительной и инструментальной промышленности СССР**

РАЗРАБОТЧИКИ

В.В. Андреев; В.Н. Дзегиленок, канд. техн. наук; В.А. Петрова; К.И. Сокольский; А.З. Старосельский (руководитель темы); А.В. Хренова; Т.А. Шестакова

- 2. УТВЕРЖДЕН И ВВЕДЕН В ДЕЙСТВИЕ Постановлением Комитета стандартов, мер и измерительных приборов при Совете Министров СССР от 03.01.67 № 45**

- 3. ВЗАМЕН МН 5426—64**

4. ССЫЛОЧНЫЕ НОРМАТИВНО-ТЕХНИЧЕСКИЕ ДОКУМЕНТЫ

Обозначение НТД, на который дана ссылка	Номер пункта
ГОСТ 9.306—85	6
ГОСТ 1050—88	2
ГОСТ 3128—70	1

- 5. Постановлением Госстандарта СССР от 17.03.88 № 569 снято ограничение срока действия**

- 6. ПЕРЕИЗДАНИЕ (ноябрь 1999 г.) с Изменениями № 1 и 2, утвержденными в июне 1980 г., марте 1988 г. (ИУС 9—80, 6—88)**

Редактор *М.И.Максимова*
Технический редактор *Н.С.Гришанова*
Корректор *О.В.Кови*
Компьютерная верстка *А.Н. Золотаревой*

Изд. лиц. № 021007 от 10.08.95. Сдано в набор 23.11.99. Подписано в печать 22.12.99. Усл.печ.л. 0,93 . Уч.-изд.л. 0,40.
Тираж 127 экз. С 4102. Зак. 1046.

ИПК Издательство стандартов, 107076, Москва, Колодезный пер., 14
Набрано в Издательстве на ПЭВМ
Филиал ИПК Издательство стандартов — тип. “Московский печатник”, 103062, Москва, Лялин пер., 6
Плр № 080102