

РЫЧАГИ УГЛОВЫЕ ДВУХКУЛАЧКОВЫЕ

КОНСТРУКЦИЯ

Издание официальное

РЫЧАГИ УГЛОВЫЕ ДВУХКУЛАЧКОВЫЕ

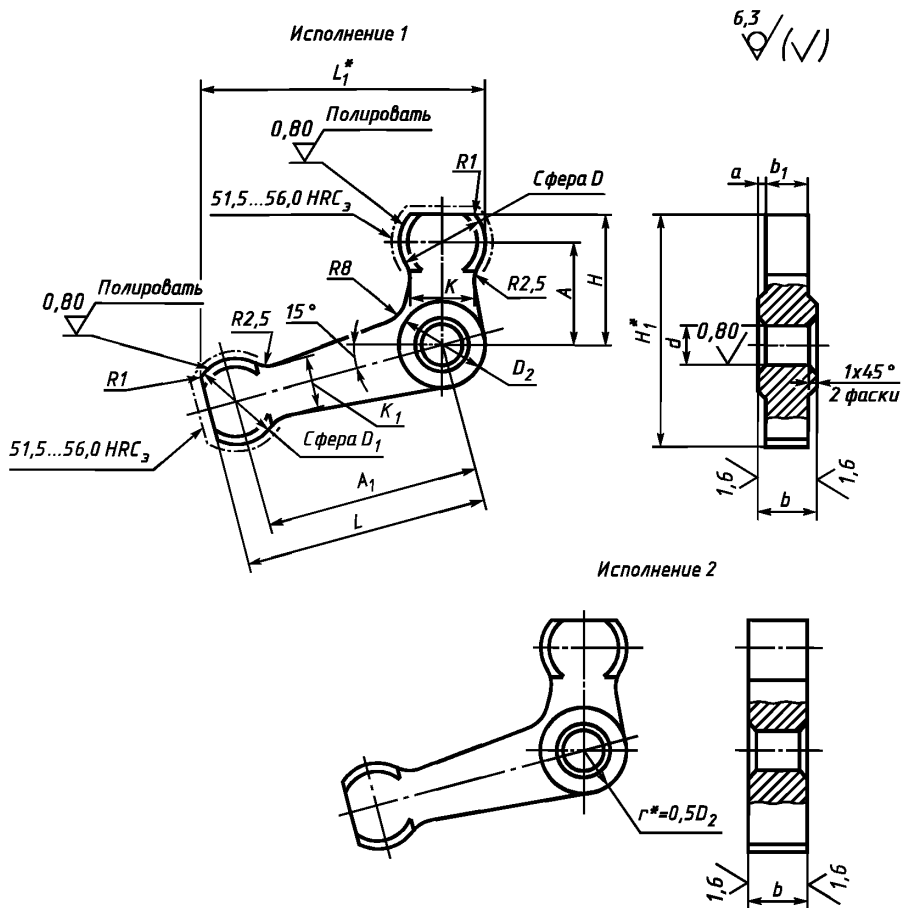
Конструкция

**ГОСТ
12473—67**

Levers cranked, two-cam.
Design

Дата введения 01.07.67

1. Конструкция и размеры угловых двухкулачковых рычагов должны соответствовать чертежу и таблице.



* Размер для справок.

Размеры, мм

Обозначения рычагов	Применяемость	Исполнение	A	A_1	d^* Н7 или Н11	b d11	b_1	H	D d11	D_1 d11	D_2	L	a	k	k_1	H_1	L_1	$M_{изг}^*$ Н·м (кгс·м), не более	Масса, кг
7018-0451		1	20	40	8	10	8	25	16	16	16	45	1,0	12	12	43	54	169,65 (17,3)	0,06
7018-0452	50			46								64				0,07			
7018-0453		2	20	40	8	10	—	25	16	16	—	45	—	12	12	43	54	169,65 (17,3)	0,07
7018-0454	50			46								64				0,09			
7018-0455		1	25	50	10	12	10	32	20	18	20	55	1,0	14	14	54	65	278,51 (28,4)	0,11
7018-0456	65			57								80				0,12			
7018-0457		2	25	50	10	12	—	32	20	18	—	55	—	14	14	54	65	278,51 (28,4)	0,13
7018-0458	65			57								80				0,14			
7018-0459		1	32	65	12	16	12	40	25	22	25	72	2,0	18	14	68	84	583,50 (59,5)	0,21
7018-0460	80			72								98				0,23			
7018-0461		2	32	65	12	16	—	40	25	22	—	72	—	18	14	68	84	583,50 (59,5)	0,25
7018-0462	80			72								98				0,29			
7018-0463		1	40	80	16	20	16	48	28	25	32	90	2,0	22	18	81	102	1126,78 (114,9)	0,41
7018-0464	100			86								122				0,47			
7018-0465		2	40	80	16	20	—	48	28	25	—	90	—	22	18	81	102	1126,78 (114,9)	0,49
7018-0466	100			86								122				0,57			
7018-0467		1	50	100	20	25	20	60	36	32	40	110	2,5	28	22	100	127	2020,17 (206,0)	0,80
7018-0468	125			106								151				0,88			
7018-0469		2	50	100	20	25	—	60	36	32	—	110	—	28	22	100	127	2020,17 (206,0)	0,96
7018-0470	125			106								151				1,13			

* В случае применения штифтов типа 1 по ГОСТ 3128 — поле допуска отверстия d — К7. Соответственно в условном обозначении указывать поле допуска К7.

Пример условного обозначения углового двухкулачкового рычага исполнения 1, размерами $A = 20$ мм, $A_1 = 40$ мм, с полем допуска диаметра $d - H7$:

Рычаг 7018-0451 H7 ГОСТ 12473—67

(Измененная редакция, Изм. № 1, 2).

2. Материал — сталь марки 40Х по ГОСТ 4543. Допускается замена на стали других марок с механическими свойствами не ниже, чем у стали марки 40Х.

3. Угловые двухкулачковые рычаги исполнения 1 изготавливать методом прецизионного литья.

4. Литейные радиусы — 3 мм.

5. Твердость 36,5 . . . 41,5 HRC_э, кроме мест, обозначенных особо.

(Измененная редакция, Изм. № 1, 2).

6. Неуказанные предельные отклонения размеров: $h14, \pm \frac{t_2}{2}$.

(Измененная редакция, Изм. № 2).

7. **(Исключен, Изм. № 1).**

8. Покрытие — Хим. Окс. прм (обозначение покрытия — по ГОСТ 9.306).

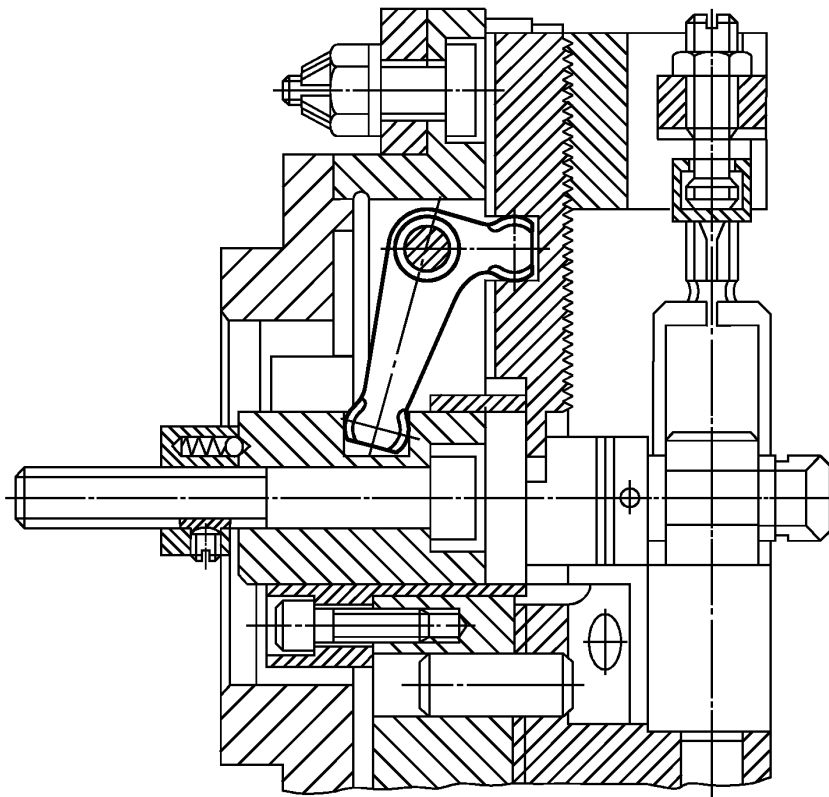
9. Маркировать партию деталей одного типоразмера на таре или упаковке с указанием условного обозначения.

8, 9. **(Измененная редакция, Изм. № 2).**

10. Пример применения угловых рычагов указан в приложении.

(Введен дополнительно, Изм. № 2).

ПРИМЕР ПРИМЕНЕНИЯ УГЛОВЫХ ДВУХКУЛАЧКОВЫХ РЫЧАГОВ



ИНФОРМАЦИОННЫЕ ДАННЫЕ

- 1. РАЗРАБОТАН И ВНЕСЕН** Министерством тяжелого, энергетического и транспортного машиностроения СССР
Министерством станкостроительной и инструментальной промышленности СССР

РАЗРАБОТЧИКИ

В.В. Андреев; В.Н. Дзегиленок, канд. техн. наук; **В.А. Петрова; К.И. Сокольский; А.З. Старосельский** (руководитель темы); **А.В. Хренова; Т.А. Шестакова**

- 2. УТВЕРЖДЕН И ВВЕДЕН В ДЕЙСТВИЕ** Постановлением Комитета стандартов, мер и измерительных приборов при Совете Министров СССР от 03.01.67 № 49
- 3. ССЫЛОЧНЫЕ НОРМАТИВНО-ТЕХНИЧЕСКИЕ ДОКУМЕНТЫ**

Обозначение НТД, на который дана ссылка	Номер пункта
ГОСТ 9.306—85	8
ГОСТ 3128—70	1
ГОСТ 4543—71	2

- 4. Постановлением** Госстандарта СССР от 17.03.88 № 568 снято ограничение срока действия
- 5. ПЕРЕИЗДАНИЕ** (ноябрь 1999 г.) с Изменениями 1, 2, утвержденными в июне 1980 г., марте 1988 г. (ИУС 9—80, 6—88)

Редактор *М.И.Максимова*
Технический редактор *В.Н.Прусакова*
Корректор *Т.И.Кононенко*
Компьютерная верстка *А.Н. Золотаревой*

Изд. лиц. № 021007 от 10.08.95. Сдано в набор 23.11.99. Подписано в печать 22.12.99. Усл.печл. 0,93. Уч.-издл. 0,45.
Тираж 127 экз. С 4109. Зак. 1040.

ИПК Издательство стандартов, 107076, Москва, Колодезный пер., 14
Набрано в Издательстве на ПЭВМ
Филиал ИПК Издательство стандартов — тип. “Московский печатник”, 103062, Москва, Лялин пер., 6
Плр № 080102