

ГОСТ 1203—75

МЕЖГОСУДАРСТВЕННЫЙ СТАНДАРТ

**ЧЕКА ТОРМОЗНОЙ КОЛОДКИ
ДЛЯ ВАГОНОВ ЖЕЛЕЗНЫХ ДОРОГ
КОЛЕИ 1520 мм**

ТЕХНИЧЕСКИЕ УСЛОВИЯ

Издание официальное

ИПК ИЗДАТЕЛЬСТВО СТАНДАРТОВ
Москва

М Е Ж Г О С У Д А Р С Т В Е Н Н Ы Й С Т А Н Д А Р Т**ЧЕКА ТОРМОЗНОЙ КОЛОДКИ ДЛЯ ВАГОНОВ
ЖЕЛЕЗНЫХ ДОРОГ КОЛЕИ 1520 мм****Технические условия**

The key of the brake shoe for cars of she railways with broad
gauge 1520 mm.
Specifications

**ГОСТ
1203—75**

МКС 45.060.20

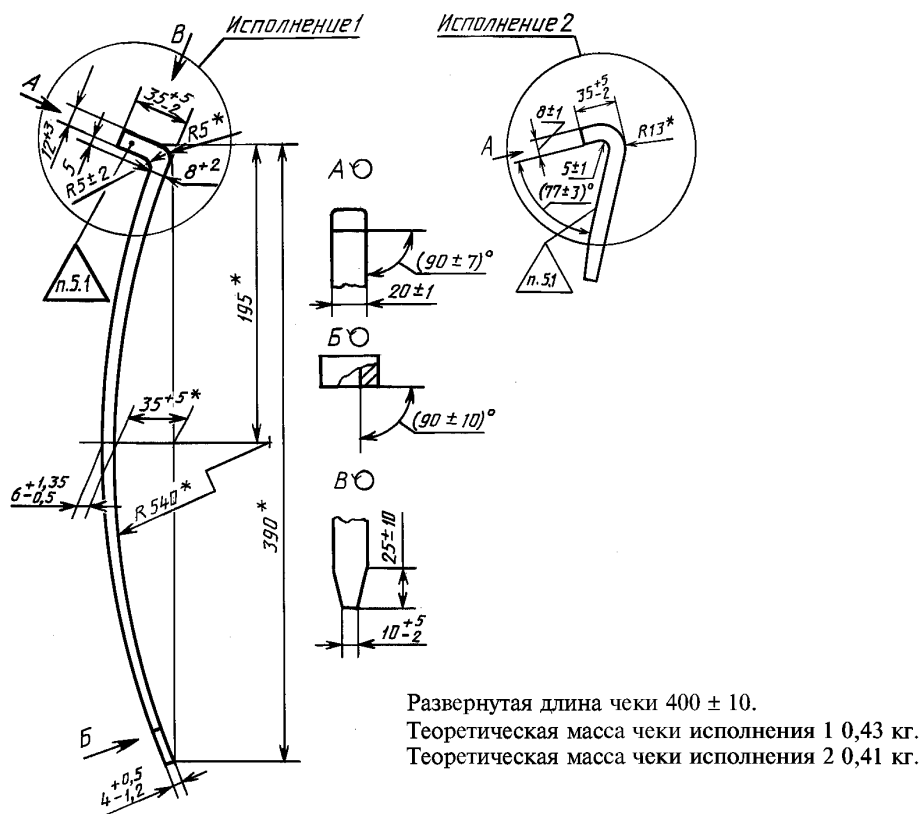
Дата введения 01.07.76

Настоящий стандарт распространяется на чеку тормозной колодки в исполнении У по ГОСТ 15150 для пассажирских, грузовых вагонов, вагонов электросекций, тендеров паровозов железных дорог колеи 1520 мм, оборудованных композиционными или чугунными колодками и башмаками поворотными или неповоротными.

Требования настоящего стандарта являются обязательными.
(Измененная редакция, Изм. № 3).

1. ОСНОВНЫЕ РАЗМЕРЫ

1.1. В зависимости от конструктивного исполнения головки чеки размеры и предельные отклонения должны соответствовать указанным на чертеже.



* Размеры для справок.

Пример условного обозначения чеки исполнения 1:

Чека 1 ГОСТ 1203—75

То же, исполнения 2:

Чека 2 ГОСТ 1203—75

(Измененная редакция, Изм. № 1, 2, 3).

2. ТЕХНИЧЕСКИЕ ТРЕБОВАНИЯ

2.1. Чека должна изготавливаться в соответствии с требованиями настоящего стандарта из полосовой стали или круглого проката марки БСт5сп, БСт6сп по ГОСТ 380, стали марки 45 по ГОСТ 1050, стали марки 55С2 и 60С2 по ГОСТ 14959 или стали марки 38хС по ГОСТ 4543.

(Измененная редакция, Изм. № 1, 2).

2.2. Чека должна подвергаться термообработке. Твердость после термообработки должна быть 260 . . . 321 НВ или 27 . . . 35 HRC₃.

(Измененная редакция, Изм. № 1, 3).

2.3. Острые кромки и заусенцы чеки должны быть зачищены. Трещины и расслоения не допускаются.

Допускается технологический уклон — неперпендикулярность торцевой поверхности головки чеки (исполнение 2) к поверхности головки чеки в пределах 10°.

(Измененная редакция, Изм. № 3).

2.4. Срок службы чеки — 5 лет.

3. ПРАВИЛА ПРИЕМКИ

3.1. Для проверки соответствия чеки требованиям настоящего стандарта предприятие-изготовитель должно проводить приемосдаточные испытания.

3.2. Чеки должны предъявляться к приемке партиями. Размер партии устанавливается по согласованию с заказчиком.

3.3. Приемосдаточным испытаниям следует подвергать каждую партию чек на соответствие требованиям пп. 1.1, 2.1—2.3. Для проверки отбирают 2 % чек от партии, но не менее 3 шт.

3.4. Твердость чеки определяется на боковой поверхности или поверхности радиуса $R\ 540$ в четырех точках равномерно по длине чеки (от размера 8^{+2} мм до толщины 5,6 мм). Подготовку поверхности образцов чеки производить по ГОСТ 9012.

(Измененная редакция, Изм. № 2).

3.5. При неудовлетворительных результатах проверки на твердость проводится повторная проверка на удвоенном количестве образцов, взятых из той же партии.

При получении неудовлетворительных результатов повторного испытания все чеки данной партии следует считать несоответствующими требованиям настоящего стандарта.

4. МЕТОДЫ ИСПЫТАНИЙ

4.1. Размеры чеки (п. 1.1) следует проверять измерительным инструментом с погрешностью не более 0,1 мм.

4.2. Химический состав углеродистой стали (п. 2.1) следует проверять по ГОСТ 22536.0. Определение содержания углерода — по ГОСТ 22536.1, марганца — по ГОСТ 22536.5, кремния — по ГОСТ 22536.4, фосфора — по ГОСТ 22536.3, серы — по ГОСТ 22536.2. Химический состав легированной стали 38хС следует проверять по ГОСТ 12344 и ГОСТ 12350.

(Измененная редакция, Изм. № 1, 2).

4.3. Твердость чеки (п. 2.2) следует проверять по ГОСТ 9012 и ГОСТ 9013.

(Измененная редакция, Изм. № 1).

4.4. Внешний вид чеки (п. 2.3) следует проверять наружным осмотром.

4.5. Радиус $R\ 540$ следует проверять шаблоном, построенным по номинальным размерам. Допускается неприлегание к шаблону, в средней части не более 5 мм.

(Введен дополнительно, Изм. № 1).

5. МАРКИРОВКА, ТРАНСПОРТИРОВАНИЕ И ХРАНЕНИЕ

5.1. На боковых поверхностях головки чеки (с одной стороны знак, с другой — дата) или на поверхности радиуса $R\ 540$ (со стороны стрелки А) на расстоянии 30—40 мм от головки чеки должна быть нанесена следующая маркировка:

номер или условный знак предприятия-изготовителя;

месяц и год изготовления (последние две цифры).

(Измененная редакция, Изм. № 2).

5.2. Транспортировка чек заказчику должна производиться в контейнерах или в крытых вагонах.

5.3. Каждая партия чек должна сопровождаться документом, удостоверяющим их соответствие требованиям настоящего стандарта и содержащим:

наименование завода-изготовителя;

условное обозначение чек;

показатели качества в соответствии с настоящим стандартом;

обозначение настоящего стандарта.

5.4 Чеки должны храниться в закрытом помещении.

6. ГАРАНТИИ ИЗГОТОВИТЕЛЯ

6.1. Изготовитель должен гарантировать соответствие чеки требованиям настоящего стандарта при условии соблюдения потребителем правил транспортирования и хранения.

Гарантийный срок устанавливается 24 мес со дня ввода чеки в эксплуатацию.

(Измененная редакция, Изм. № 1).

С. 4 ГОСТ 1203—75

ИНФОРМАЦИОННЫЕ ДАННЫЕ

1 РАЗРАБОТАН И ВНЕСЕН Министерством путей сообщения СССР

2 УТВЕРЖДЕН И ВВЕДЕН В ДЕЙСТВИЕ Постановлением Государственного комитета стандартов Совета Министров СССР от 18.06.75 № 1571

3 ВЗАМЕН ГОСТ 1203—41

4 ССЫЛОЧНЫЕ НОРМАТИВНО-ТЕХНИЧЕСКИЕ ДОКУМЕНТЫ

Обозначение НТД, на который дана ссылка	Номер пункта
ГОСТ 380—94	2.1
ГОСТ 1050—88	2.1
ГОСТ 4543—71	2.1
ГОСТ 9012—59	4.3
ГОСТ 9013—59	4.3
ГОСТ 12344—88	4.2
ГОСТ 12350—78	4.2
ГОСТ 14959—79	2.1
ГОСТ 15150—69	Вводная часть
ГОСТ 22536.0—87	4.2
ГОСТ 22536.1—88	4.2
ГОСТ 22536.2—87	4.2
ГОСТ 22536.3—88	4.2
ГОСТ 22536.4—88	4.2
ГОСТ 22536.5—87	4.2

5 Ограничение срока действия снято Постановлением Госстандарта от 05.02.92 № 109

6 ИЗДАНИЕ (октябрь 2003 г.) с Изменениями № 1, 2, 3, утвержденными в феврале 1980 г., июне 1989 г., феврале 1992 г. (ИУС 4—80, 11—89, 5—92)

Редактор *М.И. Максимова*
Технический редактор *О.Н. Власова*
Корректор *В.И. Кануркина*
Компьютерная верстка *И.А. Налейкиной*

Изд. лиц. № 02354 от 14.07.2000. Сдано в набор 25.09.2003. Подписано в печать 28.11.2003. Усл. печ. л. 0,93. Уч.-издл. 0,40.
Тираж 71 экз. С 12799. Зак. 342.

ИПК Издательство стандартов, 107076 Москва, Колодезный пер., 14.
<http://www.standards.ru> e-mail: info@standards.ru
Набрано и отпечатано в ИПК Издательство стандартов