



ГОСУДАРСТВЕННЫЙ СТАНДАРТ
СОЮЗА ССР

ПОВОЗКИ КОННЫЕ ГРУЗОВЫЕ
ОБЩИЕ ТЕХНИЧЕСКИЕ УСЛОВИЯ
ГОСТ 1142—90

Издание официальное

35 коп. БЗ 5—90/411

ГОСУДАРСТВЕННЫЙ КОМИТЕТ СССР ПО УПРАВЛЕНИЮ
КАЧЕСТВОМ ПРОДУКЦИИ И СТАНДАРТАМ
Москва

ПОВОЗКИ КОННЫЕ ГРУЗОВЫЕ

Общие технические условия

Horse-driven load carriages.
Specifications

ГОСТ

1142—90

ОКП 538421, 538422

Дата введения 01.07.91

Настоящий стандарт распространяется на конные грузовые повозки, предназначенные для перевозки различных грузов и людей.

Стандарт не распространяется на легковые, спортивные, прогулочные и национальные повозки.

Требования пп. 1.2 (диаметр колеса, размер H — погрузочная высота), 2.1, 2.2.4, 2.2.6—2.2.8, 2.2.13—2.2.15, 2.2.18, 2.4, 3.1—3.6, 4.1, 4.3, 5.1, 5.2 и приложения 1 являются обязательными.

1. ОСНОВНЫЕ ПАРАМЕТРЫ И РАЗМЕРЫ

1.1. Тип, исполнение, грузоподъемность, условное обозначение и номер чертежа повозок должны соответствовать указанным в табл. 1.

Таблица 1

Тип	Исполнение повозки	Грузо-подъемность, т	Обозначение повозки	Номер чертежа настоящего стандарта
Незаводные	Бортовая, оглобельно-пристяжная, на пневмошинах	2,0	БГ-2П	1
	Бортовая, дышловая, на пневмошинах	2,0	БД-2П	1
	С вогнутой или плоской платформой, оглобельно-пристяжная, на пневмошинах	2,0	ВГ-2П	2
	С вогнутой или плоской платформой, дышловая, на пневмошинах	2,0	ВД-2П	2
	С плоской или вогнутой платформой, оглобельная, на пневмошинах	1,0	ПО-1П	3

Издание официальное

Перепечатка воспрещена

© Издательство стандартов, 1990

Тип	Исполнение повозки	Грузоподъемность, т	Обозначение повозки	Номер чертежа настоящего стандарта
неразводные	С плоской или вогнутой платформой, оглобельная, на стальных шинах	0,75	ПО-0,75Т	4
	С корытообразным кузовом оглобельная, на стальных шинах	0,75	КО-0,75Т	4
Разводные	Дышловый ход на пневмошинах	2,0	РД-2П	5
	С дробинами, дышловая, на пневмошинах	2,0	ДД-2П	5
	Оглобельный ход на пневмошинах	1,0	РО-1П	6
	С дробинами, оглобельная, на пневмошинах	1,0	ДО-1П	6
	Оглобельный ход на стальных шинах	0,75	РО-0,75Т	7
	С дробинами, оглобельная, на стальных шинах	0,75	ДО-0,75Т	7
	С кузовом, оглобельная, на стальных шинах	0,75	МО-0,75Т	7
	Дышловый ход на стальных шинах	1,5	РД-1,5Т	8
	С дробинами, дышловая, на стальных шинах	1,5	ДД-1,5Т	8
	С кузовом, дышловая, на стальных шинах	1,5	МД-1,5Т	8
	С корытообразным кузовом, дышловая, на стальных шинах	1,5	КД-1,5Т	8
Самосвальные	Бортовая, двухосная, оглобельно-пристяжная, на пневмошинах	1,5	СГ-1,5П	9
	Бортовая, двухосная, дышловая, на пневмошинах	1,5	СД-1,5П	9
	Бортовая, одноосная, на пневмошинах	1,0	С-1П	10

Примечания:

1. Цифры в обозначении определяют грузоподъемность повозки в тоннах.

2. Буквы в обозначении определяют вид кузова

Б — бортовой кузов;

В — вогнутая платформа;

П — плоская платформа;

К — корытообразный кузов;

Р — разводной ход (без кузова);

М — кузов развода;

Д — кузов, образованный дробинами;

С — самосвальный кузов;
 тип запряжного устройства:
 Д — дышловое;
 О — оглобельное;
 Г — оглобельно-пристяжное;
 вид шины:
 П — пневмошина;
 Т — стальная шина.

Примеры условных обозначений конных грузовых повозок:

Неразводная, оглобельно-пристяжная повозка с бортовым кузовом, на пневмошинах, грузоподъемностью 2 т:

Повозка БГ-2П ГОСТ 1142—90

То же, разводная, дышловая повозка с кузовом, на стальных шинах, грузоподъемностью 1,5 т:

Повозка МД-1,5Т ГОСТ 1142—90

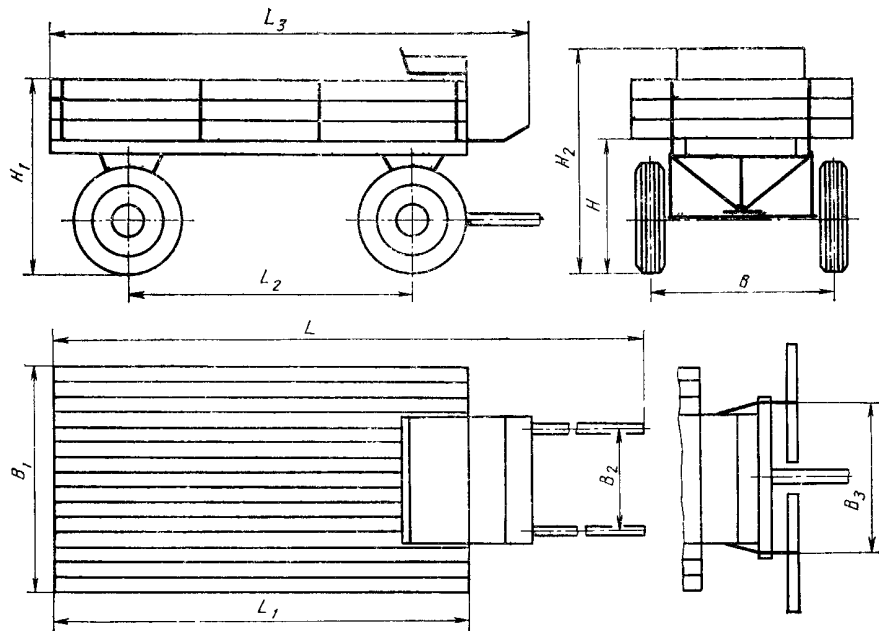
1.2. Основные параметры и размеры повозок должны соответствовать табл. 2 и черт. 1—10.

Черт. 1—10 не определяют конструкцию повозок, их узлов и деталей.

На черт. 1—4, 6, 7, 9, 10 размер B_2 соответствует размеру у основания оглобель.

Наименование параметров и размеров	Норма повозок								
	БГ-2П ВД-2П	ВГ-2П ВД-2П	РД-2П ДД-2П	СГ-1,5П СД-1,5П	С-1П	РО-1П ДО-1П ПО-1П	ПО-0,75Т КО-0,75Г	РО-0,75Т ДО-0,75Т МО-0,75Т	РД-1,5Т ДД-1,5Т МД-1,5Т КД-1,5Т
Масса, кг, не более	400	300	335	550	320	265	250	275	370
Ширина колеи <i>B</i> , мм	1250±10						1000±10; 1250±10		
Диаметр колеса, мм. по ГОСТ 7463 и ТУ 205 РСФСР 15.861	760					Задних 760 Передних 570	630, 720, 900		720, 900, 1080
Обод колеса по ГОСТ 10410 и ТУ 205 РСФСР 15.861	4,50Е					Задних 4, 50Е Передних 5JA	Деревянные колеса типов 1, 2, 3		
Шина по ГОСТ 7463 и ТУ 205 РСФСР 15.861	6,50—16					Задних 6,50—16 Передних 6L-12	Деревянные колеса типов 1, 2, 3		
Рабочее давление в шине, МПа (кгс/см ²) по ГОСТ 7463	0,226 (2,3)			0,196 (2,0)		0,147 (1,5)	—		
Угол наклона кузова при самосваливании, не менее	—			45°		—			

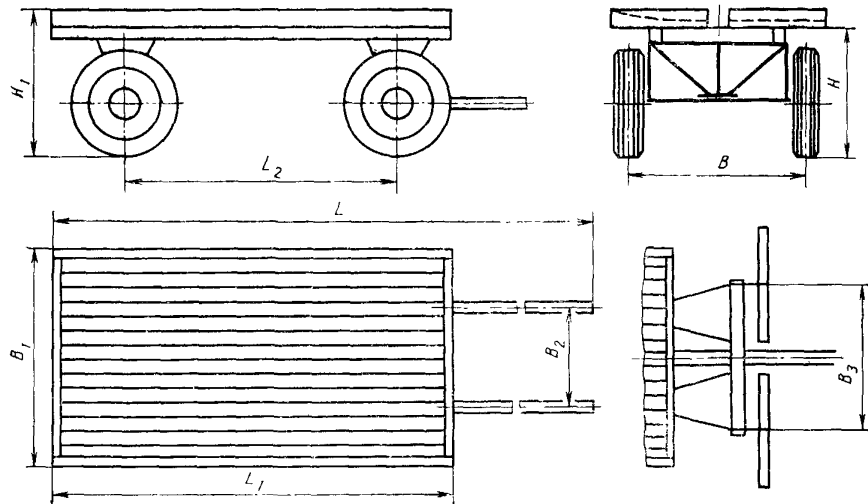
Наименование параметров и размеров	Норма повозок								
	ВГ-2П БД-2П	ВГ-2П ВД-2П	РД-2П ДД-2П	СГ-1,5П СД-1,5П	С-1П	РО-1П ДО-1П ПО-1П	ПО-0,75Т КО-0,75Т	РО-0,75Т ДО-0,75Т МО-0,75Т	РД-1,5Т ДД-1,5Т МД-1,5Т КД-1,5Т
Наклон оглобель или дышла, не менее: вверх вниз		35° 20°						35° 20°	
Необходимая ширина поворотной полосы, м, не более	4,9		7,8	4,9	4,0	6,0	3,7	6,0	6,75
Тяга, число лошадей	1 или 2		2	1 или 2	1		1		2



Черт. 1

мм

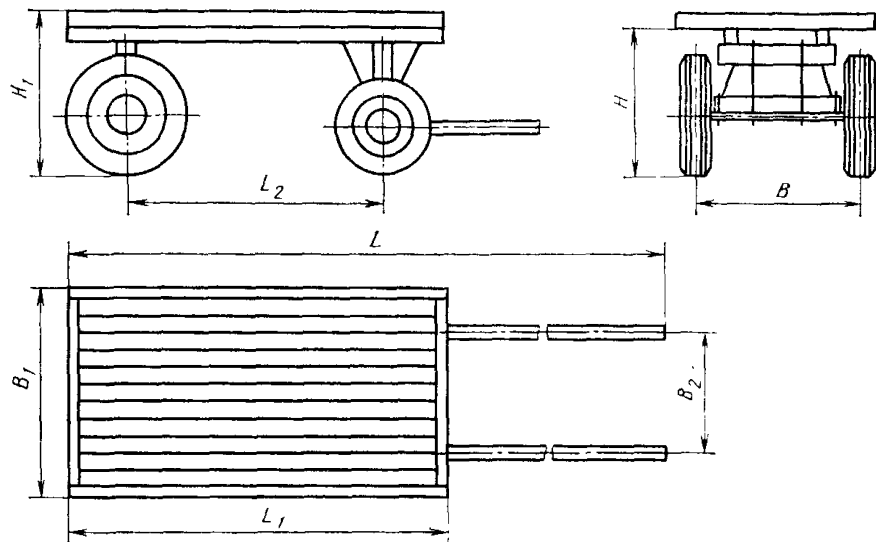
L_1 не более	L_1	L_2	L_3 не более	B	B_1	B_2 не менее	B_3 не менее	H не более	H_1 не более	H_2 не более
6000	2800 ± 15	1900 ± 10	3300	1250 ± 10	1500 ± 10	650	1000	850	1350	1600



Черт. 2

мм

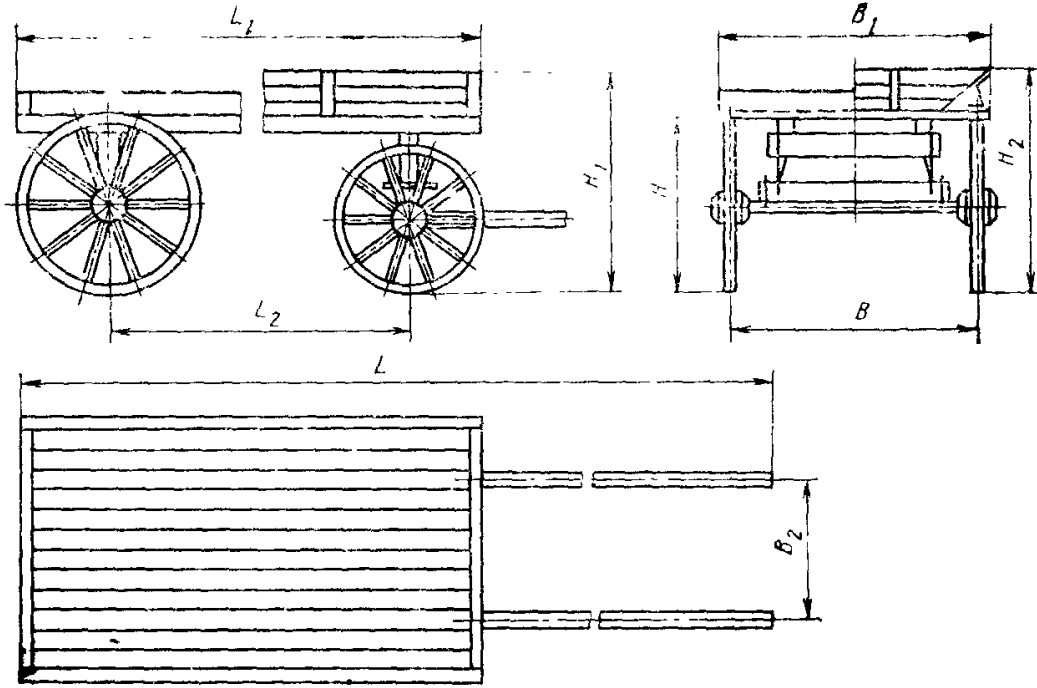
L , не более	L_1 , не менее	L_2	B	B_1	B_2 , не менее	B_3 , не менее	H , не более	H_1 , не более
6000	2500	1700±10 1900±10	1250±10	1500±10	650	1000	850	1050



Черт. 3

мм

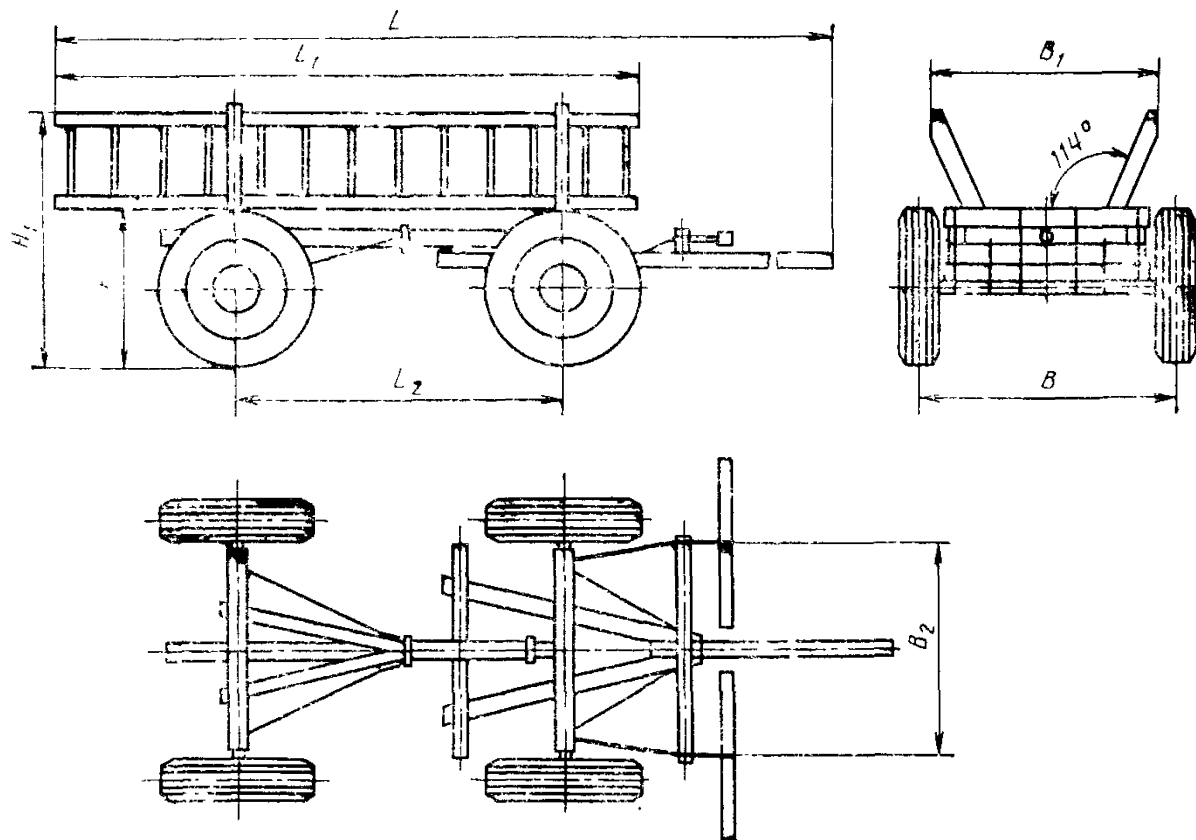
L , не более	L_1 , не менее	L_2	B	B_1 , не менее	B_2 , не менее	H , не более	H_1 , не более
4800	2000	1300—1500	1000 ± 10 1250 ± 10	1100	650	800	1000



Черт 4

мм

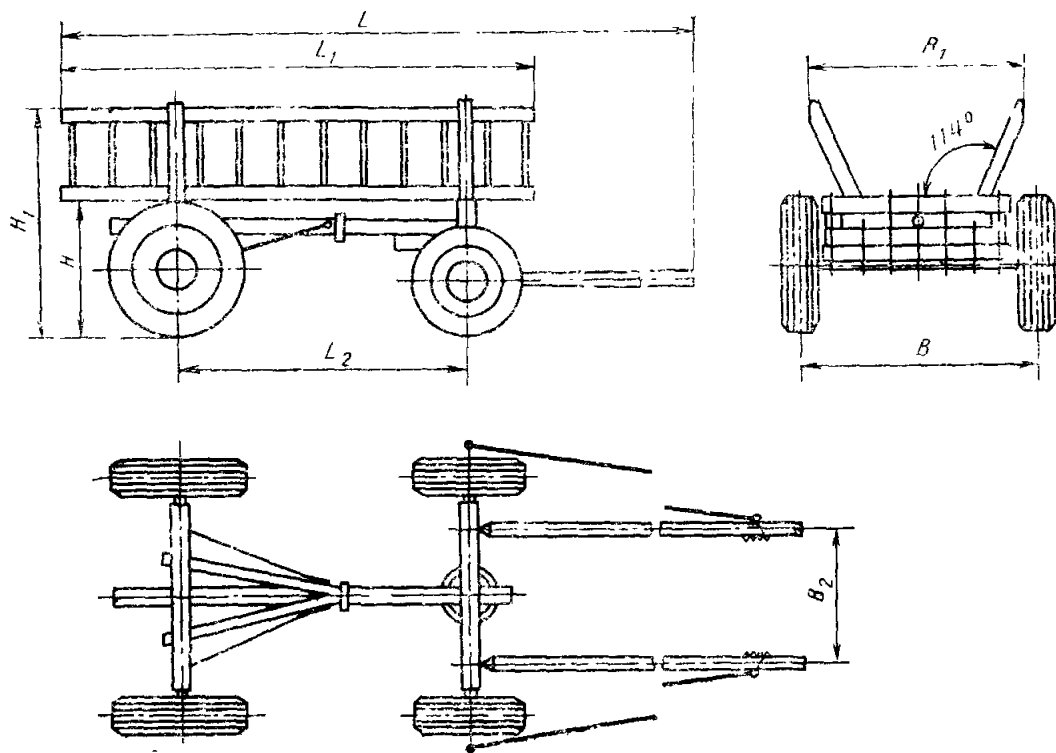
L , не более	L_1 , не менее	L_2 ,	B	B_1 , не менее	B_2 , не менее	H , не более	H_1 , не более	H_2 , не более
4800	2000	1300—1500	1000 ± 10 1250 ± 10	1100	650	800	1000	1100



Черт. 5

мм

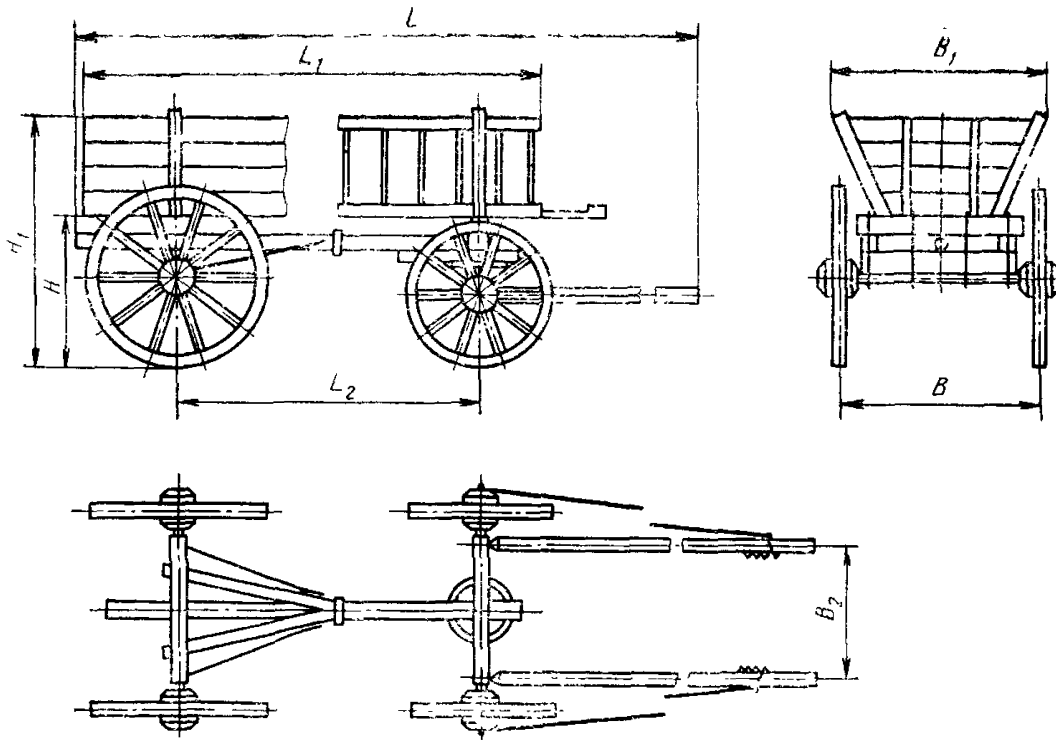
L , не более		L_1	L_2		B	B_1 , не более	B_2 , не менее	H , не более	H_1 , не более
Повозка			Повозка						
сведенная	разведенная		сведенная	разведенная					
5650	6350	2800 ± 15	1550 ± 10	2250 ± 15	1250 ± 10	1150	1000	850	1350



Черт. 6

мм

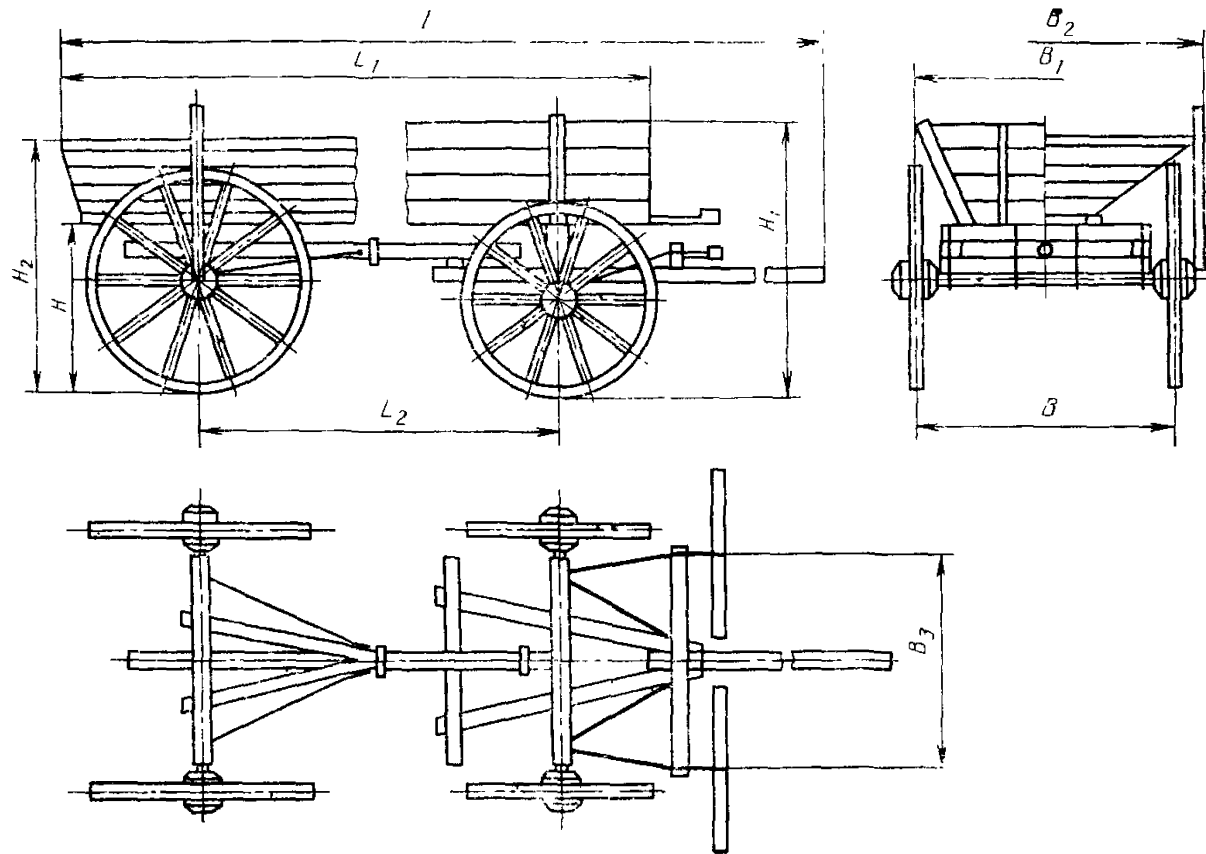
L , не более		L_1 , не более	L_2		B	B_1 , не более	B_2 , не менее	H , не более	H_1 , не более
Повозка			Повозка						
сведенная	разведенная		сведенная	разведенная					
4700	5450	2800	1535±10	2270±15	1250±10	1150	650	850	1350



Черт. 7

мм

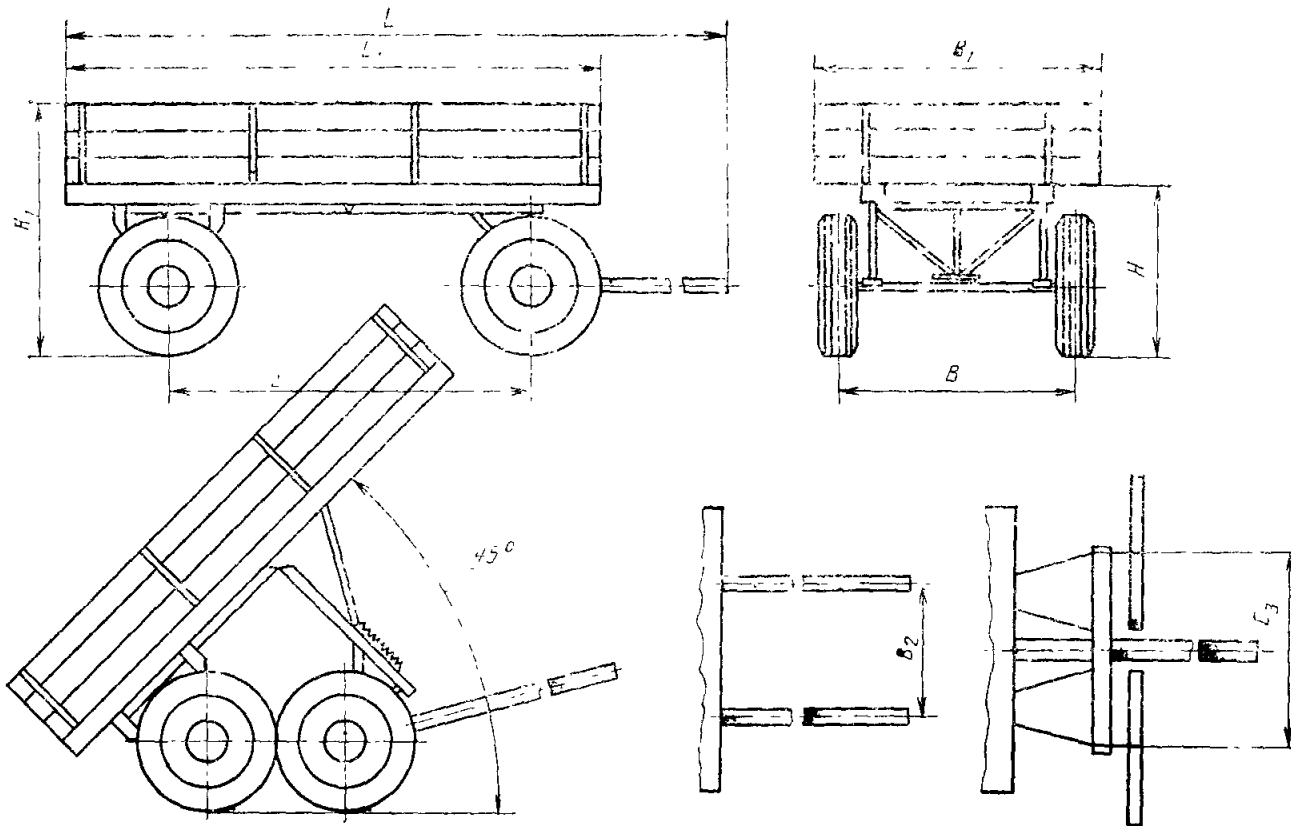
L , не более		L_1 , не менее	L_2		B	B_1 , не более	B_2 , не менее	H , не более	H_1 , не более
Повозка			Повозка						
сведенная	разведенная		сведенная	разведенная					
4950	5680	2250	1535±10	2270±15	1000±10 1250±10	1150	650	800	1300



Черт. 8

мм

L, не более		L ₁ , не менее	L ₂		B	B ₁ , не более	B ₂ , не более	B ₃ , не менее	H, не более	H ₁ , не более	H ₂ , не более
Повозка			Повозка								
сведен- ная	разве- денная		сведен- ная	разведен- ная, не более							
5650	6700	2250	1550— 1700	2600	1000±10 1250±10	1300	1500	1000	800	1300	1200

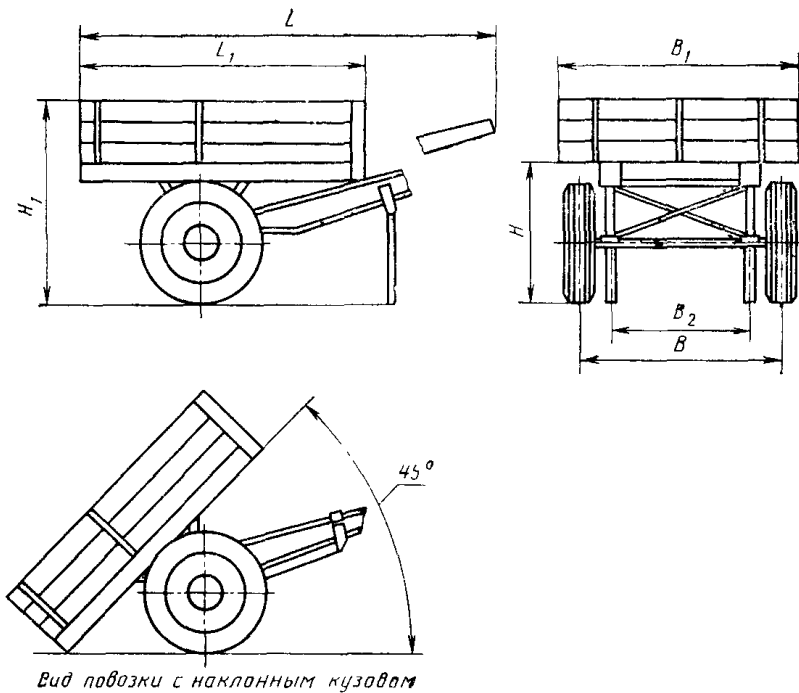


Вид повозки с наклонным кузовом

Черт. 9

мм

L , не более	L_1	L_2	B	B_1	B_2 , не менее	B_3 , не менее	H , не более	H_1 , не более
6000	2800 ± 15	1920 ± 10	1250 ± 10	1500 ± 10	650	1000	850	1300



Черт. 10

мм

L , не более	L_1	B	B_1	B_2 , не менее	H , не более	H_1 , не более
4050	1690 ± 10	1250 ± 10	1570 ± 10	800	850	1240

2. ТЕХНИЧЕСКИЕ ТРЕБОВАНИЯ

2.1. Конные грузовые повозки должны быть изготовлены в соответствии с требованиями настоящего стандарта по конструкторской документации, утвержденной в установленном порядке.

2.2. Характеристики

2.2.1. Деревянные колеса и втулки должны быть изготовлены по ТУ 205 РСФСР 15.861, оси и колпаки (гайки) повозок на деревянных колесах — по ТУ 205 РСФСР 15.839.

2.2.2. Детали крепления и сопрягаемые элементы колес на пневмошинах должны быть изготовлены по ГОСТ 11646, обод — по ГОСТ 10410, шина — по ГОСТ 7463.

Допускается изготавливать обод разъемным по рабочим чертежам, утвержденным в установленном порядке.

2.2.3. Металлические детали повозок должны быть изготовлены из стали по ГОСТ 380; ступицы для пневматических колес — из ковкого чугуна марок КЧ33—8, КЧ35—10 по ГОСТ 1215 или серого чугуна марок СЧ15, СЧ20 по ГОСТ 1412. Отливки должны соответствовать ГОСТ 26358.

Допускается изготавливать металлические детали из других материалов, не уступающих по физико-механическим свойствам вышеперечисленным.

2.2.4. На металлических деталях не допускаются плены, трещины, расслоения, заусенцы, острые кромки и другие дефекты, снижающие прочность деталей.

2.2.5. Деревянные детали повозок должны быть изготовлены из древесины пород и видов сырья, указанных в табл. 3.

Таблица 3

Наименование деталей	Порода древесины	Вид сырья	Обозначение стандарта
Дышло, оглобля, развод	Береза, вяз, дуб, осина, лиственница	Грядки, пиломатериалы	ОСТ 13—297; ГОСТ 2695, ГОСТ 8486
Насад, подушка, надосник, склиз, сница	Дуб, ясень, вяз, ильм, клен, береза, карагач, сосна, ель, пихта, лиственница	Пиломатериалы, заготовки лиственных пород	ГОСТ 2695, ГОСТ 8486, ГОСТ 7897
Валец, вага, ручица	Дуб, ясень, вяз, ильм, клен, береза, карагач, лиственница	Пиломатериалы, заготовки лиственных пород	ГОСТ 2695; ГОСТ 8486; ГОСТ 7897

Продолжение табл. 3

Наименование деталей	Порода древесины	Вид сырья	Обозначение стандарта
Бруски рамы кузова	Береза, вяз, лиственница, сосна, сль	Пиломатериалы	ГОСТ 2695; ГОСТ 8486
Бруски бортов кузова, настила сиденья	Сосна, ель, лиственница, береза, осина	Пиломатериалы	ГОСТ 2695; ГОСТ 8486
Доски настила, бортов, щитов, сидений	Береза, ольха, осина, липа, сосна, ель, пихта, лиственница	Пиломатериалы	ГОСТ 2695; ГОСТ 8486

Примечание. Допускается заменять древесину менее прочных пород более прочными из отходов или другими материалами, не уступающими древесине по прочности.

2.2.6. Нормы допускаемых пороков и дефекты обработки деревянных деталей должны соответствовать указанным в приложениях 1 и 2.

2.2.7. Влажность древесины деталей повозок должна быть $(15 \pm 3) \%$.

2.2.8. Шероховатость поверхности лицевых сторон деталей из древесины должна быть не более $Rm_{\max} 200$ мкм по ГОСТ 7016, остальных поверхностей — не более $Rm_{\max} 320$ мкм.

2.2.9. Пределы прочности на изгиб и на сжатие древесины деталей повозок при влажности древесины 15% должны быть не менее норм, указанных в табл. 4.

Таблица 4

Порода древесины	Предел прочности, н/м ² (кгс/см ²)					
	при порочном изгибе			при сжатии вдоль волокон		
	вальков подвижных ваг	рамы кузова, сиденья хода	кузова, настила борта	вальков подвижных ваг	рамы кузова, сиденья хода	кузова, настила борта
Твердолиственные	6660 (680)	5880 (600)	—	3430 (350)	2940 (300)	—
Хвойные (кроме лиственницы)	—	5390 (550)	4900 (500)	—	2940 (300)	2450 (250)
Лиственница	6660 (680)	5880 (600)	4900 (500)	3430 (350)	2940 (300)	2450 (250)

2.2.10. Дышла, оглобли и разводы повозок должны быть испытаны на изгиб.

2.2.11. Предельные отклонения размеров должны соответствовать: металлических деталей—ГОСТ 25347, ГОСТ 25670; металлических деталей, выполненных свободной ковкой,—ГОСТ 7829; деревянных деталей—ГОСТ 6449.1, ГОСТ 6449.5.

2.2.12. Сварные соединения должны быть выполнены по ГОСТ 5264. На сварных швах не допускаются наплывы, прожоги, подрезы, непровары, трещины. Сварной шов должен быть зачищен.

2.2.13. Во всех местах крепления посредством резьбовых соединений должно быть обеспечено предохранение от самоотвинчивания.

2.2.14. Повозки должны иметь атмосферостойкое лакокрасочное покрытие 5-го класса по ГОСТ 9.032 и по условиям эксплуатации должно соответствовать группе V по ГОСТ 9.104.

2.2.15. Трущиеся поверхности деталей должны быть смазаны, а полость ступиц колес на пневмошинах должна быть заполнена солидолом по ГОСТ 4366 или ГОСТ 1033.

2.2.16. Зазор между боковыми и задними бортами, а также между бортами и платформой не должен быть более 5 мм.

2.2.17. Повозки с кузовом должны иметь сиденья для ездового.

2.2.18. Срок службы повозок на деревянных колесах—3,5 года, повозок на пневматических шинах—6 лет.

2.3. Комплектность

2.3.1. Конные грузовые повозки комплектовать по требованию потребителя:

ящиками для инструмента (для повозок на пневмошинах);

противооткатными упорами (баумачным тормозом);

ключами 14×17, 19×22 по ГОСТ 2839 или комбинированным ключом по ГОСТ 16983, ключом 27×30 по ГОСТ 2906 (для повозок на пневмошинах);

ключом 17×22 по ГОСТ 2839 (для повозок на стальных шинах).

2.3.2. Повозки на пневмошинах комплектовать руководством по эксплуатации и паспортом.

2.4. Маркировка

2.4.1. Каждая повозка должна иметь маркировку, выполненную в виде таблички по ГОСТ 12969 и ГОСТ 12971 или нанесенную несмываемой краской по трафарету или штампом.

2.4.2. Маркировка должна быть четкой и должна содержать: наименование предприятия-изготовителя, его подчиненность и местонахождение или товарный знак;

условное обозначение повозки;

дату выпуска (месяц, год);

штамп технического контроля.

2.4.3. В зависимости от типа повозки маркировка должна быть выполнена:

на кузове (справа на внешней стороне борта в его передней части);

на переднем бруске платформы (с внешней стороны);

на подушке передка (в середине передней стороны).

2.4.4. Каждая партия повозок должна иметь транспортную маркировку, кроме манипуляционных знаков, по ГОСТ 14192.

2.4.5. На бортах повозок с пневматическими шинами должны быть нанесены несмываемой краской по трафарету знаки, ограничивающие грузоподъемность повозки и давление воздуха в шинах.

3. ТРЕБОВАНИЯ БЕЗОПАСНОСТИ

3.1. Повозки грузоподъемностью 2 т, по требованию потребителя, должны быть оборудованы тормозным устройством, обеспечивающим торможение колес при движении и стоянке.

3.2. При усыхании и износе деревянных частей ослабевшие болговые соединения должны быть подтянуты.

3.3. Для сохранения надежного соединения диска со ступицей гайки болтов ступицы должны быть всегда туго затянуты.

3.4. По требованию потребителя повозки должны быть оборудованы спереди двумя белыми световозвращателями, сзади — двумя красными световозвращателями по ГОСТ 8769 и ГОСТ 20961.

3.5. Самосвальные повозки должны быть оборудованы приспособлением для фиксации кузова в поднятом положении.

3.6. Угол поперечной статической устойчивости (при боковом наклоне) загруженных повозок должен быть при колее 1000 мм — не более 15°, при колее 1250 мм — не более 20°, не загруженных повозок — не более 10—45°.

4. ПРИЕМКА

4.1. Для проверки соответствия повозок требованиям настоящего стандарта проводятся приемосдаточные, периодические и эксплуатационные испытания.

4.2. Повозки к приемке предъявляют партиями. Партией считают количество повозок одного типоразмера, сопровождаемое одним документом.

4.3. При приемосдаточных испытаниях следует проверять окраски на соответствие требованиям пп. 2.1, 2.2.1—2.2.5, 2.2.12, 2.2.13, 2.2.17 — 100% изделий; на соответствие требованиям пп. 1.2, 2.2.6—2.2.8, 2.2.10, 2.2.11, 2.2.16—10% изделий от партии, но не менее двух штук, после окраски на соответствие требованиям пп. 2.2.14, 2.2.15—100% изделий.

4.4. Периодические испытания следует проводить не реже одного раза в год на соответствие требованиям пп. 2.2.6—2.2.10, 2.2.12. Испытаниям подлежат 4% повозок от партии, но не менее двух штук.

4.5. Потребитель проверяет 4% повозок от партии, но не менее двух штук, на соответствие требованиям настоящего стандарта.

4.6. При получении неудовлетворительных результатов проверки хотя бы по одному из показателей проводят повторную проверку удвоенного количества повозок, взятых из той же партии.

При неудовлетворительных результатах повторной проверки вся партия бракуется.

4.7. Предприятие-изготовитель должно не реже одного раза в три года проводить эксплуатационные испытания одной повозки, прошедшей приемосдаточные и периодические испытания, для проверки качества всех соединений, грузоподъемности и срока службы.

5. МЕТОДЫ КОНТРОЛЯ

5.1. Качество изготовления и сборки, наличие дефектов обработки, пороков древесины, качество шин, комплектность должны быть проверены визуально, внешним осмотром.

5.2. Размеры повозок, узлов, деталей, пороков древесины и дефекты обработки должны быть проверены штангенциркулями по ГОСТ 166, металлическими линейками по ГОСТ 427, рулетками по ГОСТ 7502, шаблонами и калибрами в соответствии с требованиями РД 50—98.

5.3. Рабочее давление в шинах следует проверять манометром по ГОСТ 9921.

5.4. Влажность древесины следует проверять по ГОСТ 16588.

5.5. Шероховатость поверхности деталей из древесины следует проверять до лакировки по ГОСТ 15612.

5.6. Испытания древесины на прочность следует проводить по ГОСТ 16483.0, ГОСТ 16483.3, ГОСТ 16483.10.

5.7. Дышла, оглобли и разводы следует испытывать на изгиб в обработанном и высушенном виде. При испытании деталь, вставленная горизонтально корневым концом в гнездо на глубину 20 мм, должна выдерживать подвешенный на расстоянии 75 мм от свободного конца следующий груз в течение 1 мин:

85 кг — дышло;

40 кг — оглобля;

80 кг — развод одноконной повозки;

100 кг — развод пароконной повозки.

5.8. Эксплуатационные свойства повозок (легкость хода, легкость разворота и самосваливания, надежность действия тормоза, свободное отпирание и запираание бортов) следует проверять вручную без применения инструмента.

5.9. Наличие смазки в трущихся местах, а также проворачивание колес на оси необходимо проверять визуально и вручную.

5.10. Качество лакокрасочного покрытия следует определять визуально в сравнении с образцом — эталоном покрытия по ГОСТ 9.032.

5.11. Качество сварных соединений следует проверять визуально, осмотром сварных швов.

5.12. Эксплуатационные испытания повозки следует проводить по грунтовым, внутрихозяйственным дорогам местного значения пятой категории с грузом, превышающим на 15% грузоподъемность, в течение 100 ч со скоростью движения 4—6 км/ч.

6. ТРАНСПОРТИРОВАНИЕ И ХРАНЕНИЕ

6.1. Конные грузовые повозки могут транспортироваться любым видом транспорта, обеспечивающим защиту их от загрязнений и механических повреждений, в соответствии с правилами перевозки грузов и техническими условиями погрузки и крепления грузов, действующими на данном виде транспорта.

6.2. Повозки следует транспортировать со снятыми оглоблями и дышлами, а при необходимости и колесами. Снятые детали должны быть прикреплены к повозке в удобном для транспортирования месте увязочными материалами по действующей нормативно-технической документации. Допускается разводить ходы транспортировать в разобранном виде по узлам: передок, задок, развод.

6.3. Каждая партия повозок должна сопровождаться документом с указанием реквизитов (п. 2.4.2) с добавлением количества изделий.

6.4. При транспортировании повозок на пневматических колесах буксировкой в шинах следует поддерживать рабочее давление в соответствии со значениями, приведенными в табл. 2. Скорость буксировки должна быть не более 10 км/ч. При транспортировании другими видами транспорта давление в шинах должно быть не менее 0,1 МПа (1,02 кгс/см²).

6.5. Повозки следует хранить в закрытом помещении или под навесом. Условия хранения — по группе Ж2 ГОСТ 15150.

Допускается хранение повозок на открытом воздухе не более 30 дней, при условии сохранения их эксплуатационных и эргономических качеств.

6.6. При хранении повозки на пневматических шинах должны быть поставлены на подставки для разгрузки пневмошин, а при хранении более 4 мес давление в шинах должно быть снижено до 0,1 МПа (1,02 кгс/см²).

6.7. При установке повозок на хранение на срок более одного месяца все трущиеся металлические поверхности необходимо подвергнуть консервации по ГОСТ 9.014.

7. УКАЗАНИЕ ПО ЭКСПЛУАТАЦИИ

7.1. Давление в шинах пневматических колес во время эксплуатации повозок должно соответствовать значениям, приведенным в табл. 2.

7.2. Осевой люфт пневматического колеса, появляющийся в процессе эксплуатации, должен быть устранен затяжной гайкой.

7.3. Периодичность смазки втулок ступиц деревянных колес при постоянном использовании повозок — не реже одного раза в неделю и при периодическом их использовании — не реже одного раза в месяц.

Периодичность смазки ступиц колес на пневматических шинах — не реже одного раза в полугодие.

Остальные трущиеся поверхности деталей повозок смазывают один раз в месяц.

8. ГАРАНТИИ ИЗГОТОВИТЕЛЯ

8.1. Изготовитель гарантирует соответствие конных грузовых повозок требованиям настоящего стандарта при соблюдении условий эксплуатации, транспортирования и хранения.

8.2. Гарантийный срок эксплуатации — 18 мес со дня ввода повозок в эксплуатацию.

8.3. Гарантийный срок хранения — 24 мес с момента их изготовления.

Таблица 5

Нормы допускаемых пороков древесины деталей повозок

Пороки древесины по ГОСТ 2146		Наименование деталей				
Группа	Вид и разновидность	Вальки, подвижные ваги	Неподвижные ваги, бруски передних сниц, поворотного круга, бортов, сидений и подножек, ручицы, оклизы, стойки щитов	Дышла, оглобли, разводы, продольные брусья кузова, брусья настила кузова, сницы	Насады, подушки, надосники, подушки кузова	Доски настила, бортов, щитов и сидений кузова
I Сучки	а) Сросшиеся, светлые здоровые, темные здоровые	Не учитываются размером, мм, менее:				
		3	3	10; 15 — на продольных брусьях настила кузова и сницах	15 — выходящие на ребро детали; 20 — не выходящие на ребро детали	30 — на пластьях; 10 — на кромках
		Не допускаются размером, мм, более:				
		5 в средней трети длины и более 10 на концах деталей	15, 10 на брусках поворотного круга при условии, что они расположены вне пазов	20 — для хвойных пород, кроме лиственницы; 25 — для лиственных пород и лиственницы	40 — для хвойных пород, кроме лиственницы; 50 — для лиственных пород и лиственницы	40 — на пластьях 15 — на кромках

Пороки древесины по ГОСТ 2140		Наименование деталей				
Группа	Вид и разновидность	Вальки, подвижные ваги	Неподвижные ваги, бруски передних сниц, поворотного круга, бортов, сидений и подножек, ручки, склизы, стойки щитов	Дышла, оглобли, разводы, продольные брусья кузова, брусья настила кузова, сницы	Насады, подушки, надосники, подушки кузова	Доски настила, бортов, щитов и сидений кузова
1. Сучки	а) Сросшиеся, светлые здоровые, темные здоровые	2 на деталь	2 на деталь	3 на 1 м детали, за исключением 3 на 1 развод	3 на деталь	3 на 1 м детали
	б) Частично сросшиеся здоровые, темные с трещинами	Не допускаются		Не учитывают размером, мм, менее 5	10	15 на пластьях
				Не допускаются размером, мм, 15	25	более: 25 — на пластьях; 15 — на кромках
в) Не сросшиеся здоровые, темные загнившие	Не допускаются		В числе учитываемых в подпункте «а», более: 3 на 1 м детали, за исключением 3 на 1 развод			3 на 1 м детали
	Не допускаются		Не допускаются более норм, указанных в п. 1, перечисление а			

Пороки древесины по ГОСТ 2140		Наименование деталей				
Группа	Вид и разновидность	Вальки, подвижные ваги	Неподвижные ваги, бруски передних сниц, поворотного круга, бортов, сидений и подножек, ручицы, склизы, стойки щитов	Дышла, оглобли, разводы, продольные брусья кузова, брусья настила кузова, сницы	Насады, подушки, надосники, подушки кузова	Доски настила, бортов, щитов и сидений кузова
1. Сучки	г) Сшивные, несросшиеся, гнилые, табачные	Не допускаются				
2. Грибные поражения	Ядровая гниль, побурение, заболонная, наружная, трухлявая гнили	Не допускаются				
3. Повреждения насекомыми	Глубокая червоточина	Не допускается		Не допускается диаметром свыше 6 мм, более:		
				1 на деталь	1 на деталь	3 на 1 м

Пороки древесины по ГОСТ 2140		Наименование деталей				
Группа	Вид и разновидность	Вальки, подвижные ваги	Неподвижные ваги, бруски передних сниц, поворотного круга бортов, сидений и подножек, ручки, склизы, стойки щитов	Дышла, оглобли, разводы, продольные брусья кузова, брусья настила кузова, сницы	Насадки, подушки, надосники, подушки кузова	Доски настила, бортов, щитов и сидений кузова
4. Трещины	Метиковые, отлупные, морозные, трещины усушки	длинной более $\frac{1}{8}$ длины и глубиной более $\frac{1}{4}$ толщины ваги и окованного валька, более двух с каждого торца	Не допускаются:			
	Метиковые, отлупные, морозные, трещины усушки		длинной более $\frac{1}{5}$ длины и глубиной более $\frac{1}{4}$ толщины детали, более двух, за исключением склизов, длина трещин которых не должна превышать 60 мм	длинной более $\frac{1}{3}$ длины детали, более трех при изготовлении из грядок;	длинной более $\frac{1}{3}$ длины детали, глубиной более $\frac{1}{3}$ толщины детали — на пластах;	длинной более $\frac{1}{4}$ длины детали, глубиной более $\frac{1}{4}$ толщины детали, более четырех при условии, что они расположены не ближе 50 мм от кромок
5. Пороки строения древесины	Наклон волокон	Не допускается, %, более:				
		4	4	4	8	8
	Свилеватость	Не допускается	Допускается			
	Местная крень	Не допускается размером более $\frac{1}{4}$ ширины и толщины детали				

Пороки древесины по ГОСТ 2140		Наименование деталей					
Группа	Вид и разновидность	Вальки, подвижные ваги	Неподвижные ваги, бруски передних сниц, поворотного круга, бортов, сидений и подножек, ручки, склизы, стойки щитов	Дышла, оглобли, разводы, продольные брусья кузова, брусья настала кузова, сницы	Насады, подушки, надосники, подушки кузова	Доски настила, бортов, щитов и сидений кузова	
5. Пороки строения древесины	Завиток одно-сторонний несквозной	Не допускается глубиной более $\frac{1}{4}$ ширины и толщины детали		Не допускается в передней части более $\frac{1}{3}$ длины детали. В деталях, изготовленных из грядок, не учитывается	Не допускается глубиной более $\frac{1}{4}$ ширины и толщины детали	Допускается	
	Завиток одно-сторонний сквозной, двух-сторонний несквозной и сквозной	Не допускается					
	Сердцевина, двойная сердцевина, пасынок	Не допускается в деталях, изготовленных из пиломатериалов					
	Прорость	Не допускается			Не допускается глубиной более $\frac{1}{10}$ толщины детали и шириной более $\frac{1}{3}$ ширины детали		
	Рак	Не допускается				Не допускается глубиной более 5 мм и длиной более 1 м	

Пороки древесины по ГОСТ 2140		Наименование деталей				
Группа	Вид и разновидность	Вальки, подвижные ваги	Неподвижные ваги, бруски передних сниц, поворотного круга, бортов, сидений и подножек, ручки, склизы, стойки щитов	Дышла, оглобли, разводы, продольные брусья кузова, брусья настила кузова, сницы	Насады, подушки, надосники, подушки кузова	Доски настила, бортов, щитов и сидений кузова
5. Пороки строения древесины	Засмолок	Не допускается длиной и шириной, мм, более 50				100
	Смоляные кармашки	Не допускаются более двух глубиной более 5 мм				Без ограничения

Примечания:

1. Допускаются пороки древесины, не указанные в настоящей таблице.
2. Сумма размеров учитываемых сучков, расположенных в одном поперечном сечении, не должна превышать ограниченного размера сучка. Размеры сучка — по ГОСТ 2140.
3. Не допускаются учитываемые сучки, трещины, прорость, смоляной рак, червоточина в местах шиповых соединений.
4. В древесине деталей, изготовленных из грядок, наклон волокон не учитывают.
5. Несросшиеся, здоровые, темные, загнившие сучки размером более 10 мм должны быть заделаны на клею торцевыми пробками; сучки размером более 20 мм — долевыми пробками из древесины той же породы, из которой изготовлены детали.
6. Трещины в дышлах, оглоблях, разводах и в продольных брусках кузова (из грядок) шириной более 2 мм должны быть заделаны на клею рейками из древесины той же породы, из которой изготовлена деталь.
7. Если число сучков и трещин в оглоблях, дышлах и разводах превышает нормы, установленные настоящим стандартом, то их допускается применять в том случае, если они выдержат испытание на изгиб согласно п. 4.7.

Нормы допускаемых дефектов обработки деревянных деталей

Таблица 6

Наименование дефектов по ГОСТ 2140	Нормы допускаемых дефектов
<p>Отщепы, вырывы, сколы, запилы, зарубы, карры</p> <p>Обзол: тупой</p> <p>острый</p> <p>Продольная покоробленность и крыловатость</p> <p>Поперечная покоробленность</p>	<p>Не допускаются глубиной более 5 мм и длиной более 100 мм</p> <p>Не допускается более $\frac{1}{6}$ толщины и ширины детали; длина не ограничена</p> <p>Не допускается</p> <p>Не допускается со стрелой прогиба более 20 мм на 1 м для дышел и оглобель и 10 мм для разводов Для остальных деталей не допускается со стрелой прогиба более 2 мм на 1 м</p> <p>Не допускается стрела прогиба на деталях шириной: до 100 мм — более 1,0 мм; от 100 до 150 мм — 1,5 мм и свыше 150 мм — 2 мм</p>
<p>Скос пропила</p>	<p>Торцы деталей должны быть опилены перпендикулярно к их продольной оси. Допускаются отклонения от прямоугольности торцев до 5% по отношению к толщине и ширине заготовки</p>

Примечание. Механические повреждения на поверхности деревянных деталей должны быть зачищены.

ИНФОРМАЦИОННЫЕ ДАННЫЕ

1. РАЗРАБОТАН И ВНЕСЕН Министерством местной промышленности РСФСР

РАЗРАБОТЧИКИ

Г. А. Сапожников (руководитель темы), В. И. Боровиков

2. УТВЕРЖДЕН И ВВЕДЕН В ДЕЙСТВИЕ Постановлением Государственного комитета СССР по управлению качеством продукции и стандартам от 21.08.90 № 2440

3. Срок проверки — 1994 г., Периодичность проверки — 5 лет

4. ВЗАМЕН ГОСТ 1142—84

5. ССЫЛОЧНЫЕ НОРМАТИВНО-ТЕХНИЧЕСКИЕ ДОКУМЕНТЫ

Обозначение НТД, на который дана ссылка	Номер пункта, приложения
ГОСТ 9.014—78	6.8
ГОСТ 9.032—74	2.2.14, 4.10
ГОСТ 9.104—79	2.2.14
ГОСТ 166—89	4.2
ГОСТ 380—88	2.2.3
ГОСТ 427—75	4.2
ГОСТ 1033—79	2.2.15
ГОСТ 1215—79	2.2.3
ГОСТ 1412—85	2.2.3
ГОСТ 2140—81	Приложения 1 и 2
ГОСТ 2695—83	2.2.5
ГОСТ 2839—80	2.3.1
ГОСТ 2906—80	2.3.1
ГОСТ 4366—76	2.2.15
ГОСТ 4754—80	2.2.2
ГОСТ 5264—80	2.2.12
ГОСТ 6449.1—82	2.2.11
ГОСТ 6449.5—82	2.2.11
ГОСТ 7016—82	2.2.8
ГОСТ 7463—89	2.2.2
ГОСТ 7502—89	4.2
ГОСТ 7829—70	2.2.11
ГОСТ 7897—83	2.2.5
ГОСТ 8486—86	2.2.5
ГОСТ 8769—75	6.6
ГОСТ 9921—81	4.3
ГОСТ 10410—82	2.2.2
ГОСТ 11646—82	2.2.2
ГОСТ 12969—67	2.4.1

Обозначение НТД, на который дана ссылка	Номер пункта, приложения
ГОСТ 12971—67	2.4.1
ГОСТ 14192—77	2.4.4
ГОСТ 15150—69	5.5
ГОСТ 15612—85	4.5
ГОСТ 16483.0—89	4.6
ГОСТ 16483.3—84	4.6
ГОСТ 16483.10—73	4.6
ГОСТ 16588—79	4.4
ГОСТ 16983—80	2.3.1
ГОСТ 20961—75	6.6
ГОСТ 25347—82	2.2.11
ГОСТ 25670—83	2.2.11
ГОСТ 26358—84	2.2.3
ОСТ 13—207—85	2.2.5
РД 50—98—86	4.2
ТУ 205 РСФСР 15.839—89	2.2.1
ТУ 205 РСФСР 15.861—89	2.2.1

Редактор *Р. Г. Говердовская*
Технический редактор *Г. А. Теребинкина*
Корректор *В. М. Смирнова*

Сдано в наб. 19.09.90 Подп. в печ. 26.11.90 2,25 усл. п. л. 2,25 усл. кр.-отт. 1,78 уч.-изд л.
Тир. 3000 Цена 35 к.

Ордена «Знак Почета» Издательство стандартов, 123557, Москва, ГСП, Новопресненский пер., 3
Тип. «Московский печатник». Москва, Лялив пер., 6. Зак. 2277

Величина	Единица		
	Наименование	Обозначение	
		международное	русское

ОСНОВНЫЕ ЕДИНИЦЫ СИ

Длина	метр	m	м
Масса	килограмм	kg	кг
Время	секунда	s	с
Сила электрического тока	ампер	A	А
Термодинамическая температура	кельвин	K	К
Количество вещества	моль	mol	моль
Сила света	кандела	cd	кд

ДОПОЛНИТЕЛЬНЫЕ ЕДИНИЦЫ СИ

Плоский угол	радиан	rad	рад
Телесный угол	стерадиан	sr	ср

ПРОИЗВОДНЫЕ ЕДИНИЦЫ СИ, ИМЕЮЩИЕ СПЕЦИАЛЬНЫЕ НАИМЕНОВАНИЯ

Величина	Единица			Выражение через основные и дополнительные единицы СИ
	Наименование	Обозначение		
		международное	русское	
Частота	герц	Hz	Гц	s^{-1}
Сила	ньютон	N	Н	$м \cdot кг \cdot с^{-2}$
Давление	паскаль	Pa	Па	$м^{-1} \cdot кг \cdot с^{-2}$
Энергия	джоуль	J	Дж	$м^2 \cdot кг \cdot с^{-2}$
Мощность	ватт	W	Вт	$м^2 \cdot кг \cdot с^{-3}$
Количество электричества	кулон	C	Кл	$с \cdot А$
Электрическое напряжение	вольт	V	В	$м^2 \cdot кг \cdot с^{-3} \cdot А^{-1}$
Электрическая емкость	фарад	F	Ф	$м^{-2} \cdot кг^{-1} \cdot с^4 \cdot А^2$
Электрическое сопротивление	ом	Ω	Ом	$м^2 \cdot кг \cdot с^{-3} \cdot А^{-2}$
Электрическая проводимость	сименс	S	См	$м^{-2} \cdot кг^{-1} \cdot с^3 \cdot А^2$
Поток магнитной индукции	вебер	Wb	Вб	$м^2 \cdot кг \cdot с^{-2} \cdot А^{-1}$
Магнитная индукция	тесла	T	Тл	$кг \cdot с^{-2} \cdot А^{-1}$
Индуктивность	генри	H	Гн	$м^2 \cdot кг \cdot с^{-2} \cdot А^{-2}$
Световой поток	люмен	lm	лм	кд · ср
Освещенность	люкс	lx	лк	$м^{-2} \cdot кд \cdot ср$
Активность радионуклида	беккерель	Bq	Бк	$с^{-1}$
Поглощенная доза ионизирующего излучения	грей	Gy	Гр	$м^2 \cdot с^{-2}$
Эквивалентная доза излучения	зиверт	Sv	Зв	$м^2 \cdot с^{-2}$