

Система нормативных документов в строительстве
СВОД ПРАВИЛ ПО ПРОЕКТИРОВАНИЮ
И СТРОИТЕЛЬСТВУ

**БЕЗОПАСНОСТЬ ТРУДА
В СТРОИТЕЛЬСТВЕ**

**Решения по охране труда
и промышленной безопасности
в проектах организации строительства
и проектах производства работ**

СП 12-136-2002

ИЗДАНИЕ ОФИЦИАЛЬНОЕ

СПРАВОЧНОЕ ПОСОБИЕ К СП 12-136-2002

Москва
2006

ПРЕДИСЛОВИЕ

1 РАЗРАБОТАН Федеральным государственным учреждением «Центр охраны труда в строительстве» Госстроя России (ФГУ ЦОТС) и Аналитическим информационным центром «Стройтребезопасность» (АИЦ «СТБ»)

2 ПОДГОТОВЛЕН И ПРЕДСТАВЛЕН Управлением экономики и международной деятельности Госстроя России

3 УТВЕРЖДЕН И ВВЕДЕН В ДЕЙСТВИЕ постановлением Госстроя России от 17.09.02 № 122

4 ВВЕДЕН ВПЕРВЫЕ

Согласовано: Минтруд России (письмо от 03.09.02 № 5981-ВЯ);
ФНПР (письмо от 20.06.02 № 109/85)

ЗАРЕГИСТРИРОВАН Минюстом России 11 декабря 2002 г. № 4026

СП 12-136-2002

СОДЕРЖАНИЕ

1 Область применения	1
2 Нормативные ссылки	1
3 Общие положения	1
4 Порядок разработки и содержание решений, разрабатываемых в ПОС и ППР с учетом требований охраны труда и промышленной безопасности	2
5 Порядок разработки и содержание решений по охране труда и промышленной безопасности в ПОС и ППР	3
Приложение А Перечень нормативных правовых актов, на которые имеются ссылки в настоящем Своде правил	7
Информационно-справочное приложение	
Наименование нормативных документов, взаимосвязанных с настоящим Сводом правил	8

СПРАВОЧНОЕ ПОСОБИЕ К СП 12-136-2002

СОДЕРЖАНИЕ

1 Решения по обеспечению безопасности работников и сторонних лиц, находящихся вблизи мест опасных зон, связанных с перемещением грузов кранами	9
2 Решения по обеспечению безопасности работников, находящихся вблизи перепада по высоте 1,3 м и более	14
3 Защитные ограждения, лестницы-стремянки, средства подмащивания и другое оборудование, обеспечивающее безопасность работ на высоте	22

СПРАВОЧНОЕ ПОСОБИЕ К СП 12-136-2002

1 РЕШЕНИЯ ПО ОБЕСПЕЧЕНИЮ БЕЗОПАСНОСТИ РАБОТНИКОВ И СТОРОННИХ ЛИЦ, НАХОДЯЩИХСЯ ВБЛИЗИ МЕСТ ОПАСНЫХ ЗОН, СВЯЗАННЫХ С ПЕРЕМЕЩЕНИЕМ ГРУЗОВ КРАНАМИ

Согласно 4.8 СНИП 12-03 перед началом работ в условиях производственного риска необходимо выделить опасные для людей зоны, в которых действуют опасные производственные факторы. При организации стройплощадки и организации рабочих мест необходимо, чтобы места временного или постоянного нахождения работников располагались за пределами опасных зон (4.10 СНИП 12-03).

В соответствии с 4.9 СНИП 12-03 «места, над которыми происходит перемещение грузов кранами» относятся к потенциально опасным зонам.

Для определения границ указанных опасных зон необходимо в первую очередь определить границы возможной зоны обслуживания крана, которая определяется проекцией крюка крана на землю в крайних положениях стрелы крана при максимальном вылете груза, свободном повороте стрелы на 360° и перемещении крана на путях в пределах тупиковых упоров (рисунок 1).

Границы опасной зоны находятся за пределами границы зоны обслуживания крана и определяются с учетом габаритов перемещаемого груза и высоты его подъема. Согласно приложению Г СНИП 12-03 границы опасной зоны определяются путем проекции наружного наименьшего габарита перемещаемого груза с прибавлением минимального расстояния отлета груза и максимального габарита перемещаемого груза (рисунок 2).

Как показывает практика, в местах работы грузоподъемных кранов значительная часть территории стройплощадки попадает в опасную зону, что вызывает затруднения размещения производственных и санитарно-бытовых зданий, мест отдыха и прохода людей за пределами опасных зон (6.1.4 СНИП 12-03),

В случаях, когда в опасные зоны вблизи мест перемещения грузов кранами попадают транспортные и пешеходные пути, санитарно-бытовые или производственные здания и сооружения, другие места постоянного или временного нахождения людей на территории строительной площадки или вблизи, согласно требованиям 6.1.5 СНИП 12-03 необходимо применять следующие решения:

применение средств для искусственного (принудительного) ограничения зоны работы башенных кранов;

применение защитных сооружений-укрытий и защитных экранов.

Принудительное ограничение зоны обслуживания башенным краном в простых ситуациях может осуществляться с помощью регулировки установленных на кране концевых выключателей, а также установки на крановых путях выключающих линеек.

При работе в сложных условиях рекомендуется применение «Системы ограничения зон работы башенного крана» (система СОЗР башенного крана), разработанной ЦНИИОМТП. Данные приводятся в Инструкции по применению СОЗР башенного крана в стесненных условиях (АОЗТ ЦНИИОМТП, 1998).

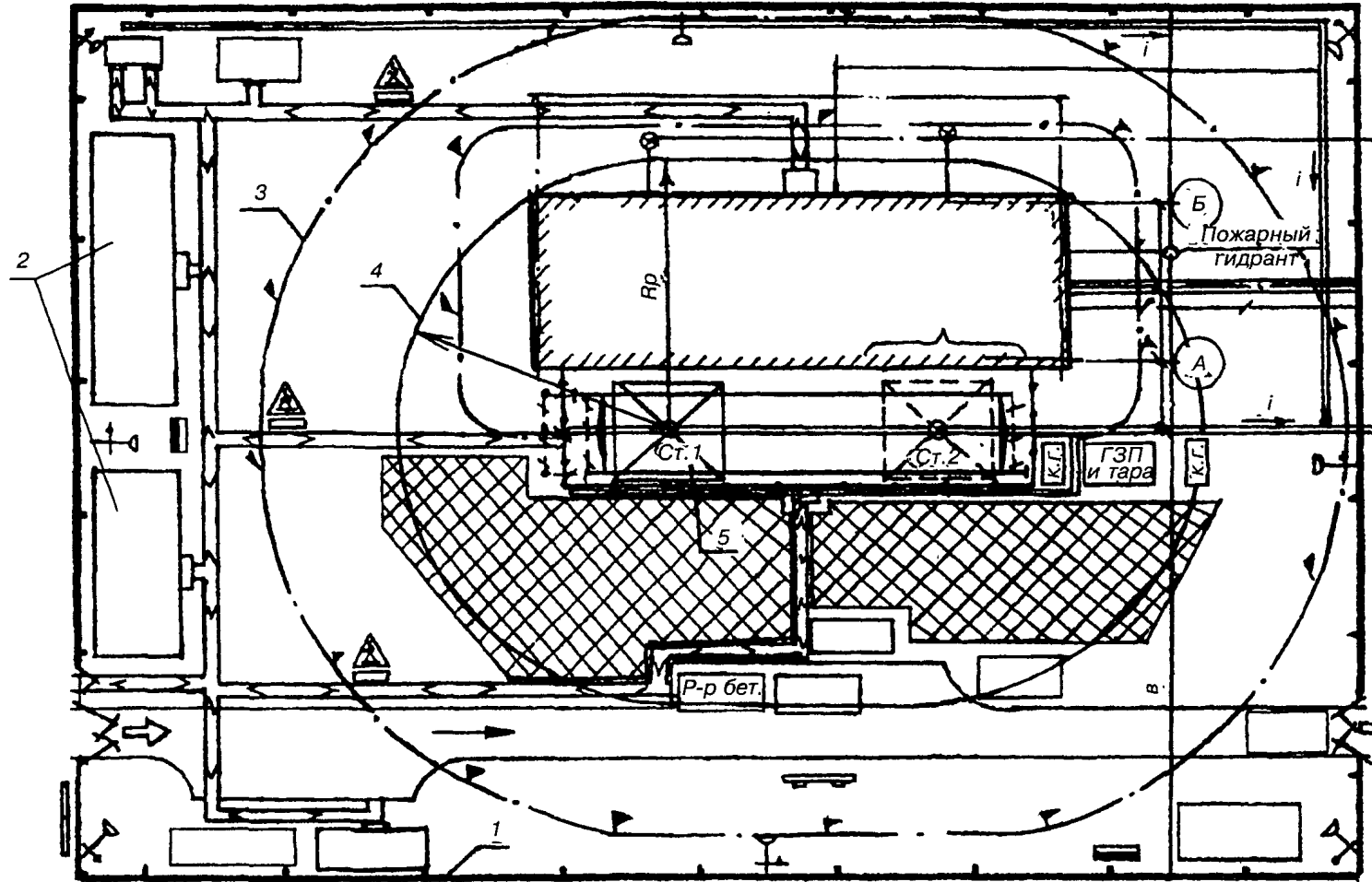
Система ограничивает возможную зону обслуживания крана, автоматически блокируя (отключая) соответствующие приводы крана (поворота стрелы, перемещения крана по пути, вылета и подъема груза) при приближении опасной зоны к зоне нахождения людей — запретной зоне.

С помощью сигналов датчиков в блоке управления Системы постоянно фиксируется поступающая информация о месторасположении крана, угле поворота стрелы, вылете груза и высоте подъема крюка, которая сопоставляется с заложенными в блок параметров стройплощадки ограничениями. При приближении груза к запретной зоне блок управления выдает сигнал для блокировки соответствующего привода крана.

Применение средств для принудительного ограничения зоны работы башенного крана позволяет значительно сократить размеры зоны обслуживания крана и соответственно связанных с зоной обслуживания опасных зон. Однако в отдельных случаях возникает необходимость в дополнение к этому сокращения размеров опасных зон.

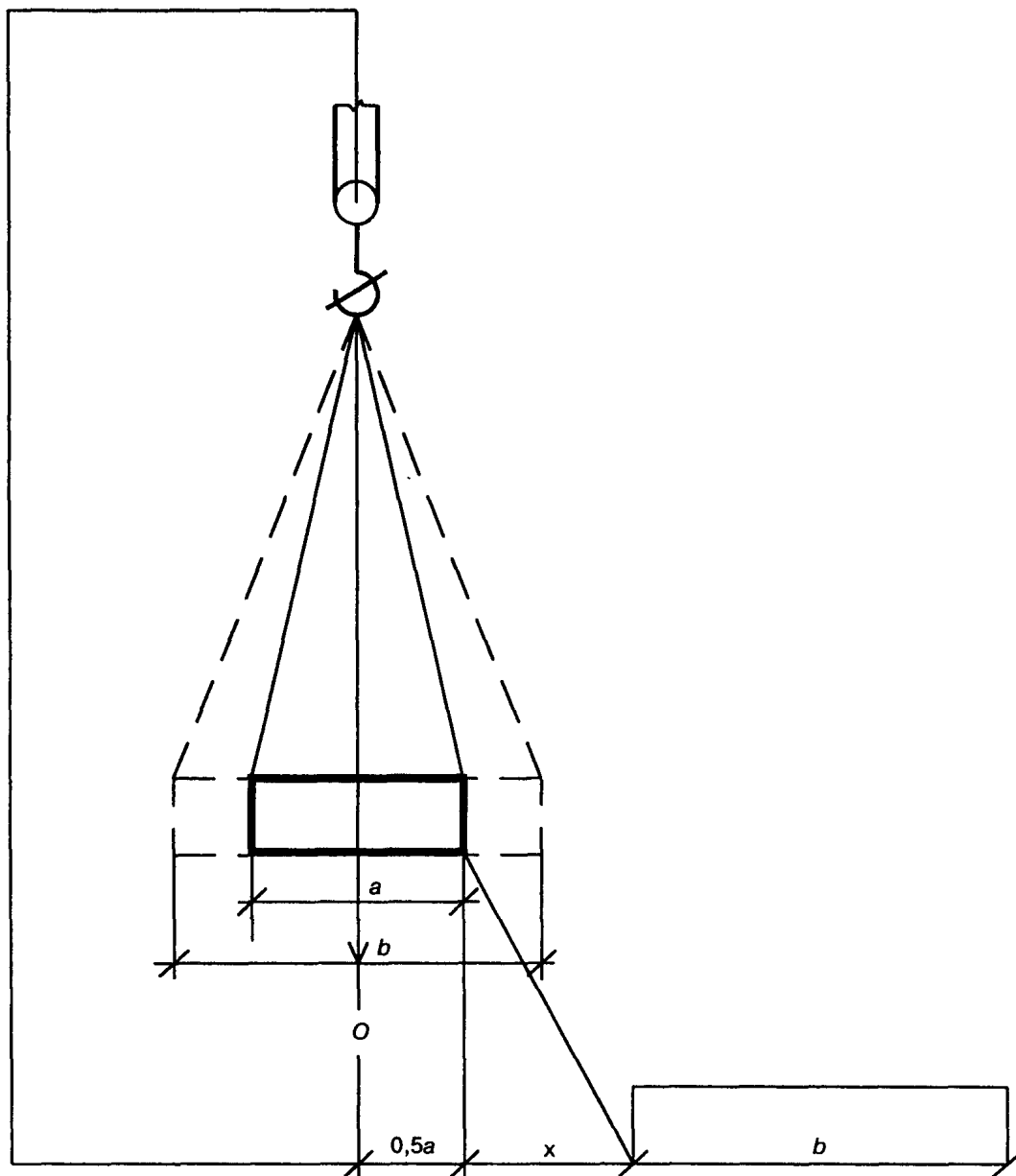
Примером этому может служить пристройка здания к существующему, когда строящееся здание имеет высоту большую, чем существующее. В этом случае нельзя допустить, чтобы груз перемещался над перекрытием эксплуатируемого здания. Для этого на перекрытии эксплуатируемого здания собирается защитный экран в виде стоечных лесов, высота которого должна превышать высоту монтажного горизонта и препятствовать выходу груза за контуры строящегося здания.

На рисунках 3 и 4 приводится пример применения рассмотренных выше решений при возведении девятиэтажного здания административного назначения, расположенного между двумя жилыми зданиями разной высоты.



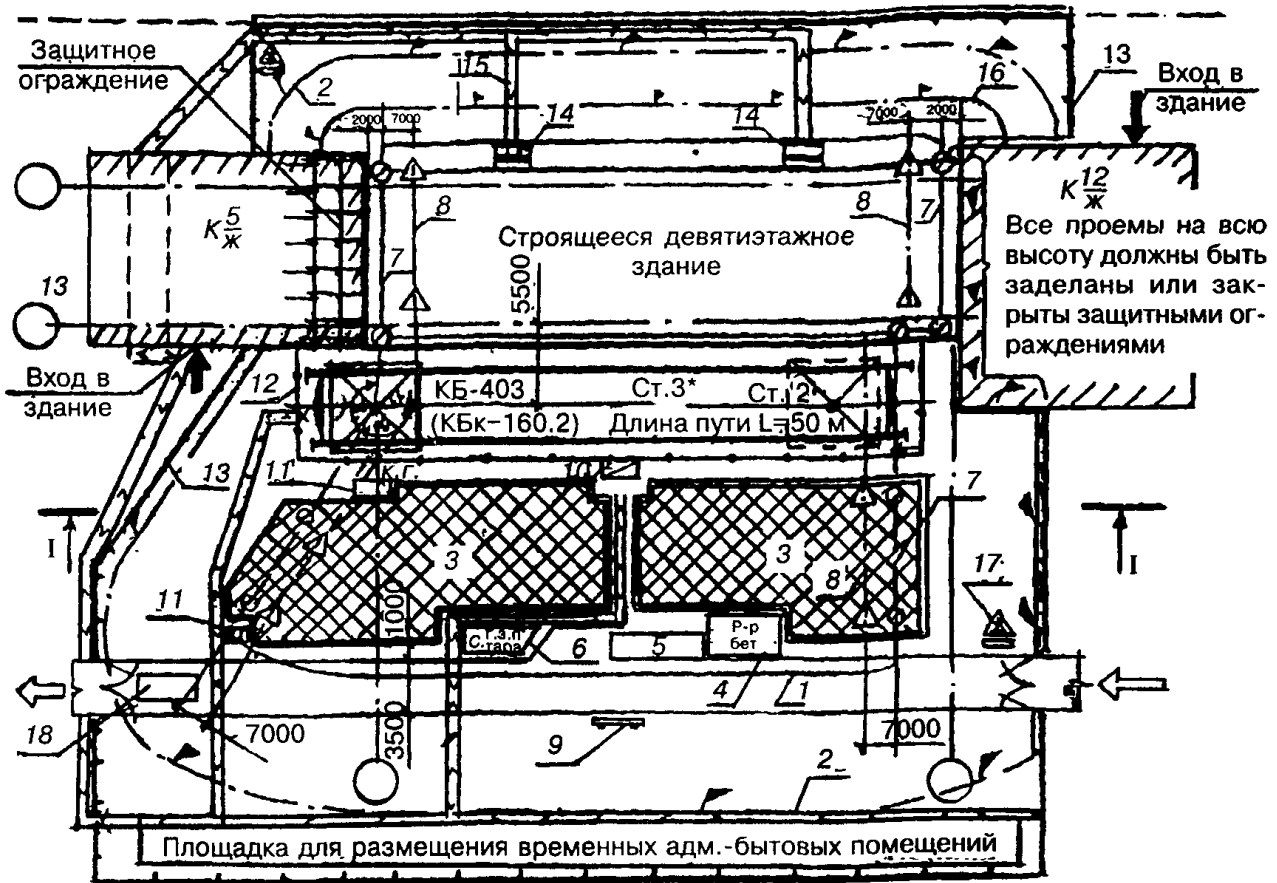
1 — ограждение строительной площадки; 2 — санитарно-бытовые помещения; 3 — граница зоны, опасной для нахождения людей во время перемещения грузов; 4 — граница зоны обслуживания краном; 5 — башенный кран

Рисунок 1 — Определение границ зон при работе башенных кранов



- O — граница зоны обслуживания краном;
 a — наименьший габарит перемещаемого груза;
 b — наибольший габарит перемещаемого груза;
 x — минимальное расстояние отлета груза согласно таблице Г.1 приложения Г СНиП 12-03

Рисунок 2 — Определение границы опасной зоны перемещаемого краном груза



1 — граница зоны обслуживания краном; 2 — граница опасной зоны от действия крана; 3 — зона складирования грузов; 4 — площадка приема раствора и бетонной смеси; 5 — стоянка транспорта под разгрузкой; 6 — место хранения грузозахватных приспособлений и тары; 7 — линия ограничения зоны обслуживания; 8 — линия предупреждения об ограничении зоны обслуживания; 9 — стенд схем строповок; 10 — шкаф электропитания крана; 11 — контрольный груз; 12 — ограждение крановых путей; 13 — временный забор; 14 — навес над входом в здание; 15 — пешеходная дорожка; 16 — граница опасной зоны от строящегося здания; 17 — знак, предупреждающий о работе с пояснительной табличкой; 18 — пункт мойки колес автотранспорта

* — стоянка крана в нерабочее время;
 α — угол принудительного ограничения поворота стрелы;
 α_1 — угол привязки ограничения к оси пути

Рисунок 3 — Возведение девятиэтажного здания административного назначения, расположенного между двумя жилыми зданиями разной высоты

Примечания

1 Главным условием строительства примыкающих зданий без отселения людей или остановки производства в существующих зданиях является исключение возможности образования опасных зон в местах нахождения людей (в том числе при максимальной высоте или вылете стрелы) за счет разработки соответствующих технологических мероприятий (принудительное ограничение поворота стрелы, вылета или высоты подъема, устройство защитных ограждений, а также других мероприятий).

2 Над зданием $K \frac{12}{Ж}$ груз не может перемещаться, так как максимальная высота перемещения груза ниже высоты стен этого здания.

3 Оконные проемы зданий $K \frac{12}{Ж}$ и $K \frac{5}{Ж}$, попадающие в опасную зону, должны быть закрыты защитными ограждениями.

4 Монтаж и перемещение конструкций в 7-метровой зоне у прилегающих зданий производится под руководством лица, ответственного за безопасное производство работ кранами, все работы в зоне примыкания выполняются по наряду-допуску на производство работ повышенной опасности.

За семь метров (размер от габарита груза) от примыкающих зданий груз должен быть опущен на высоту 0,5 м от встречающихся на пути препятствий при последующем перемещении и успокоен от раскачивания, а дальнейшее горизонтальное перемещение должно производиться на минимальной скорости с удерживанием его от разворота оттяжками.

5 Перемещение стрелы в сторону здания $K \frac{5}{Ж}$ должно быть принудительно ограничено. Стрела не должна доводиться до примыкающего здания на 2 м.

6 Со стороны здания $K \frac{5}{Ж}$ должно быть установлено защитное ограждение из элементов трубчатых лесов на высоту не менее 3 м выше монтажного горизонта, а перемещение груза должно быть принудительно ограничено на высоте не менее чем на 0,5 м ниже верха защитного ограждения.

7 При необходимости, когда стрела не доводится на 2 м до примыкающего здания и может образовываться участок мертвой зоны у здания, работы на этом участке должны выполняться вручную.

8 Разрез I—I смотри на рисунке 4.

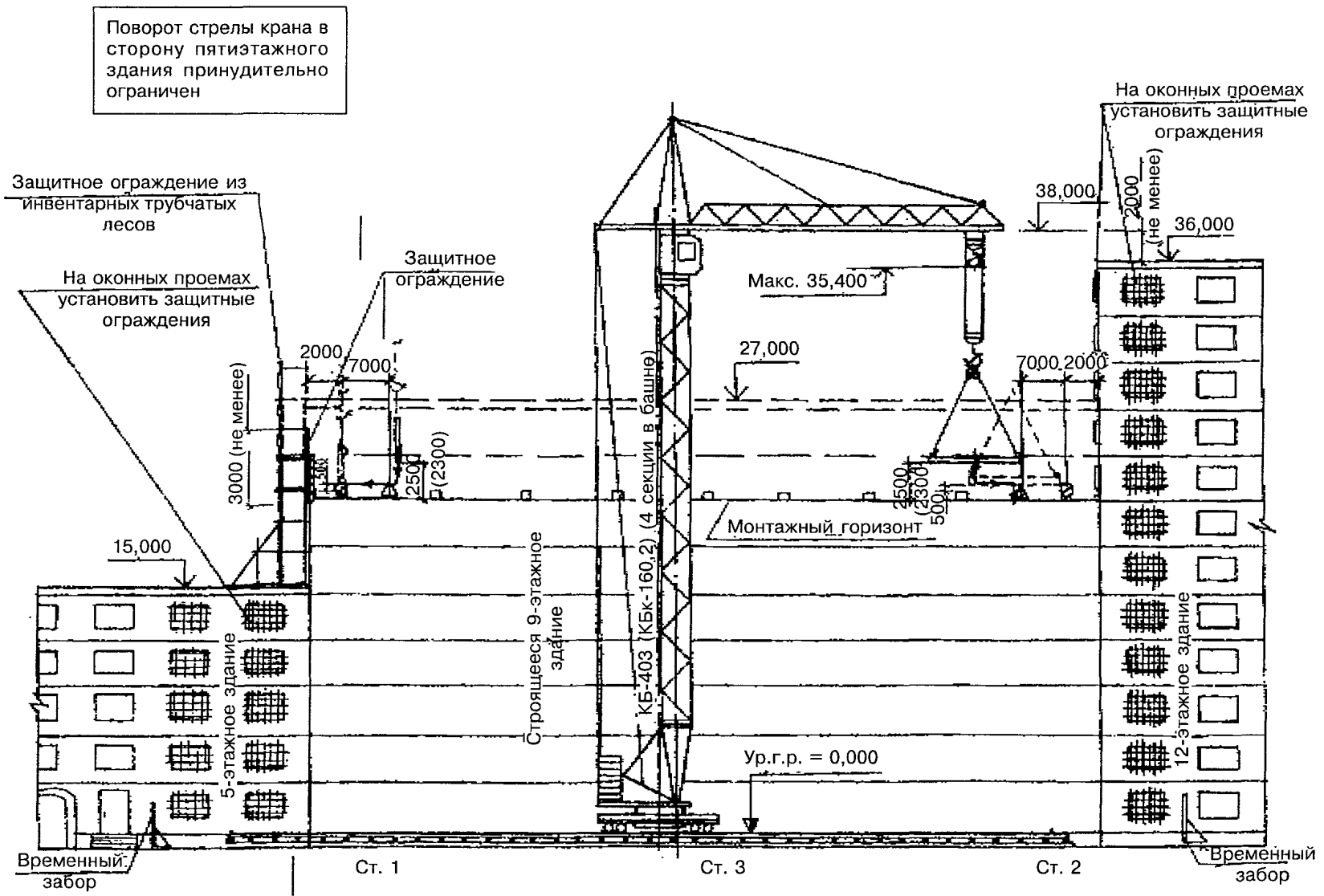


Рисунок 4 — Разрез I—I

2 РЕШЕНИЯ ПО ОБЕСПЕЧЕНИЮ БЕЗОПАСНОСТИ РАБОТНИКОВ, НАХОДЯЩИХСЯ ВБЛИЗИ ПЕРЕПАДА ПО ВЫСОТЕ 1,3 м И БОЛЕЕ

Специфика работ в строительстве такова, что значительная часть рабочих мест располагается вблизи перепада по высоте 1,3 м и более. Как показывает практика, производственная опасность напрямую связана с отсутствием средств защиты, которые предназначены «для предотвращения или уменьшения воздействия на работников вредных и (или) опасных производственных факторов» (Трудовой кодекс Российской Федерации), без применения которых в отдельных случаях стараются обойтись.

При работе на высоте основными средствами защиты являются предохранительный пояс (средство индивидуальной защиты) и предохранительные ограждения (средство коллективной защиты), которые конструктивно или функционально должны быть связаны с конструкцией средства подмащивания, конструкцией здания — постоянные ограждения или с рабочим местом — временные ограждения.

Согласно требованиям охраны труда при обеспечении безопасности рабочих мест необходимо в первую очередь применять средства коллективной защиты, которые являются более эффективными, чем средства индивидуальной защиты.

В таблице 1 приводится классификация типов предохранительных ограждений по ГОСТ 12.4.059.

Т а б л и ц а 1 — Классификация типов предохранительных ограждений (по ГОСТ 12.4.059)

Признак классификации	Наименование типа	Обозначение типа
1. Функциональное назначение	Защитное	Зщ
	Страховочное	Ст
	Сигнальное	Сг
2. Место установки вблизи перепада по высоте относительно рабочего места	Внутреннее	Вн
	Наружное	Нж
3. Способ крепления	Опорное	Оп
	Навесное	Нв

Поскольку временные ограждения устанавливаются при подготовке рабочего места, а далее должны переноситься вместе с рабочим местом на другую захватку (делянку), они должны быть инвентарными и технологичными (удобными) в работе.

СНиП 12-03 (6.2.16) определяет следующий порядок применения ограждений: «Рабочие места и проходы к ним, расположенные на перекрытиях, покрытиях на высоте 1,3 м и на расстоянии менее 2 м от границы перепада по высоте,

должны быть ограждены защитными или страховочными ограждениями, а при расстоянии более 2 м — сигнальными ограждениями, соответствующими требованиям государственных стандартов».

Из этого требования вытекает, что применение защитных ограждений обязательно в следующих случаях:

в местах массового прохода людей, в том числе: лестничных маршей и площадок, лифтовых шахт, монтажных проемов, котлованов и траншей, других мест перепадов по высоте 1,3 м и более, выемок, шахтных стволов;

на рабочем месте, средствах подмащивания и других рабочих местах согласно 6.2.16 СНиП 12-03 при расположении их на высоте 1,3 м и более от перекрытия (покрытия).

На рисунках 5—11 показаны различные случаи применения защитных ограждений.

Допускается производство работ без ограждений (6.2.18) при условии применения поясов предохранительных строительных по ГОСТ Р 50849. В этих случаях в ППР должны приводиться решения о способах крепления пояса — строительные конструкции или страховочные устройства.

Предохранительные пояса должны быть сертифицированы в системе сертификации Госстроя России. Испытание поясов для целей сертификации должно быть проведено испытательной лабораторией ОАО НИПИ «Промстальконструкция», аттестат аккредитации Госстроя России № РОСС Р 9001.22СЛ56 от 11.09.2001, а сертификат соответствия должен быть выдан Федеральным Центром сертификации в строительстве Госстроя России.

В случаях, когда зона работ находится вне досягаемости работника, применяются средства подмащивания, которые, не являясь средствами коллективной защиты, тем не менее существенным образом влияют на безопасность труда.

Это объясняется тем, что при нахождении на средствах подмащивания работник находится на высоте, где имеется опасность падения. Эта опасность многократно увеличивается в случаях использования неисправных средств подмащивания или использования их не по назначению.

В соответствии с этим при определении средств подмащивания необходимо учитывать следующие требования охраны труда:

1. Высота расположения рабочего настила средства подмащивания и его нахождение по отношению к зоне работ должны обеспечивать возможность выполнения трудовых операций в пределах зоны досягаемости моторного поля по ГОСТ 12.2.033.

2. Размеры рабочего настила и конструкция подмостей должны обеспечивать возможность размещения материалов, оборудования и работ-

ников с учетом обеспечения габаритов прохода, а также восприятия передаваемой на настил нагрузки.

3. В случае, если рабочий настил находится на высоте 1,3 м и более относительно перекрытия (покрытия), подмости должны иметь защитное ограждение.

Кроме этого, при выборе средств подмащивания необходимо учитывать также расположение фронта работ. В случае, если фронт работы перемещается по горизонтали, наиболее рациональным является применение переставных (массой до 15 кг) или передвижных подмостей. При

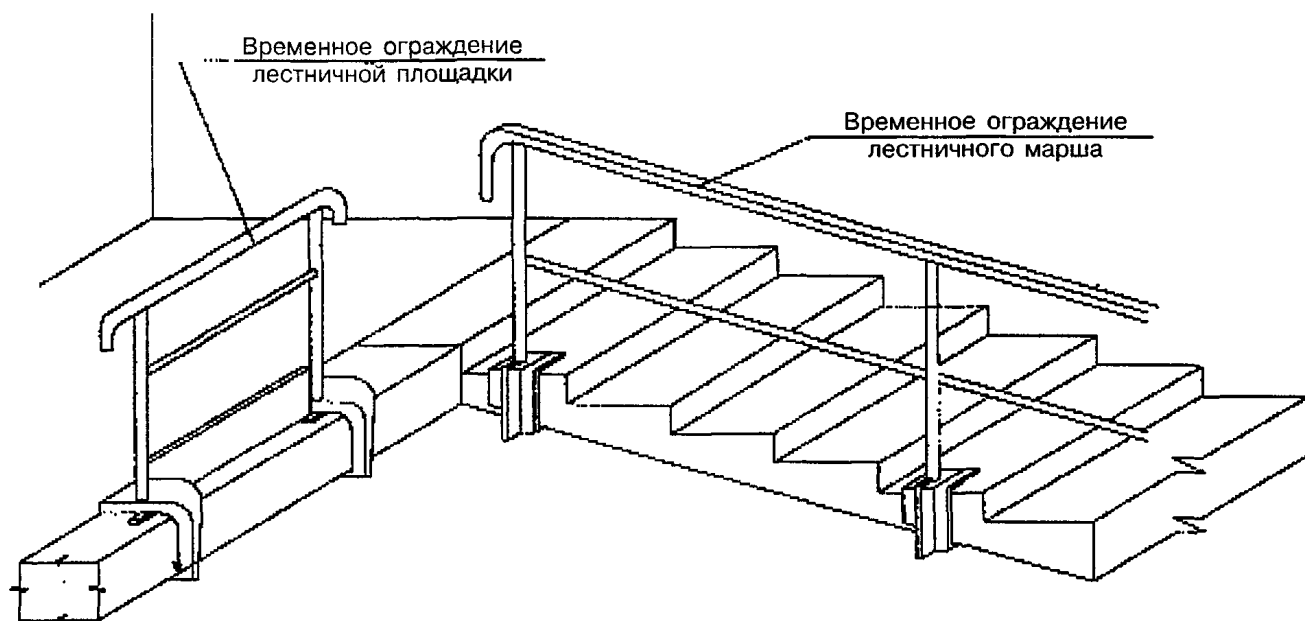
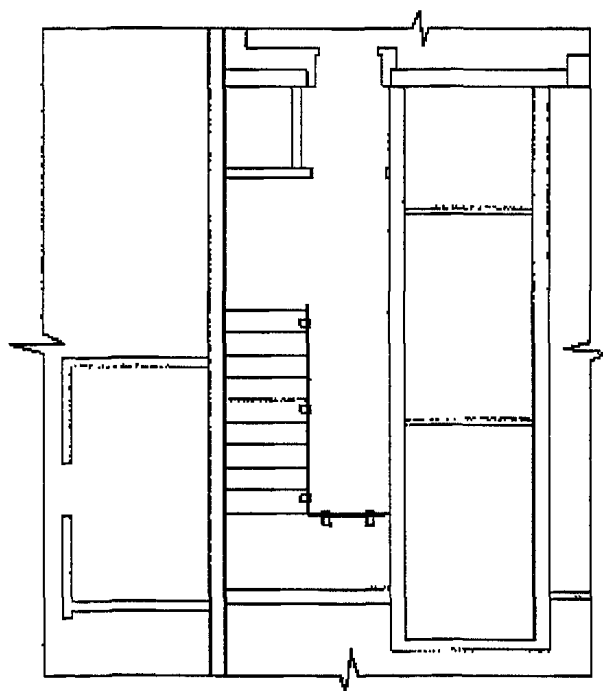
перемещении фронта работ по вертикали могут применяться люльки. При наличии большого фронта работ по вертикали и горизонтали следует применять стоечные леса.

В зависимости от характера деятельности и фронта работ могут применяться различные типы средств подмащивания, классификация которых приводится в таблице 2.

Средства подмащивания, так же как и защитные ограждения могут являться составной частью оснастки. Примером может служить оснастка для бетонных и монтажных работ, представленная на рисунках 8—11.

Таблица 2 — Классификация типов средств подмащивания (с учетом ГОСТ 24258; ГОСТ 28012; ГОСТ 27372; ГОСТ 26887)

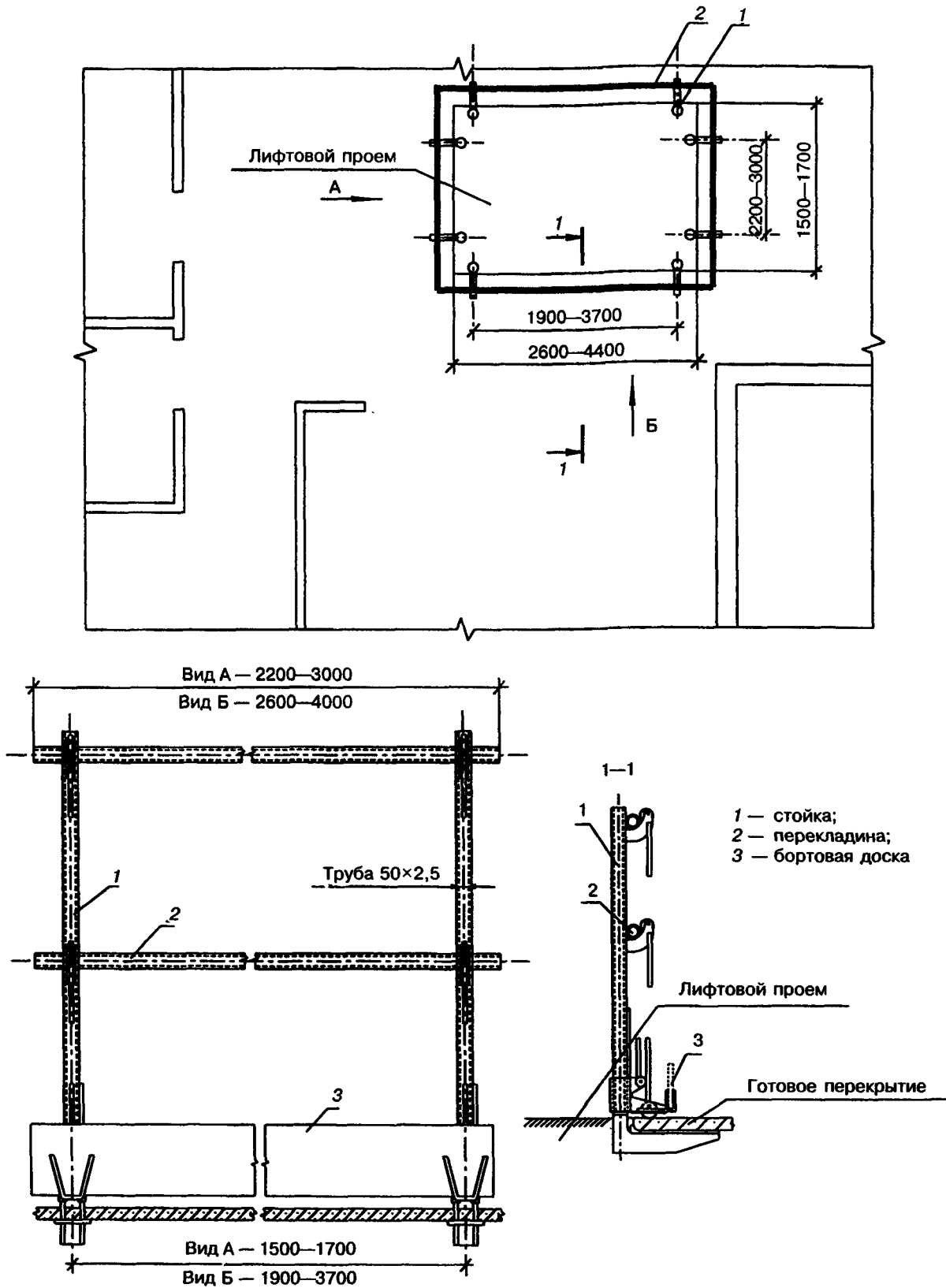
№ п.п.	Признаки классификации						Наименование типов оборудования, устройств
	Количество ярусов	Возможность перемещения	Конструктивная связь со зданием	Параметры			
				Высота	Нагрузка	Площадь	
1	Одноярусные подмости	Мобильные	Свободностоящие				Подъемники (вышки)
2							Столики, передвижные площадки
3							Подмости
4							Переходные мостики
5			Подвесные			Люльки	
6			Навесные			Площадки навесные	
7			Приставные			Лестницы	
8	Многоярусные (леса)	Стационарные	Свободностоящие				Передвижные разборные леса
9			Приставные				Леса стоечные приставные
10			Навесные				Навесные леса
			Подвесные				Подвесные леса



Установка временного ограждения лестничных площадок и лестничных маршей выполняется до устройства постоянных ограждений лестничной клетки в целях предупреждения возможного падения рабочих.

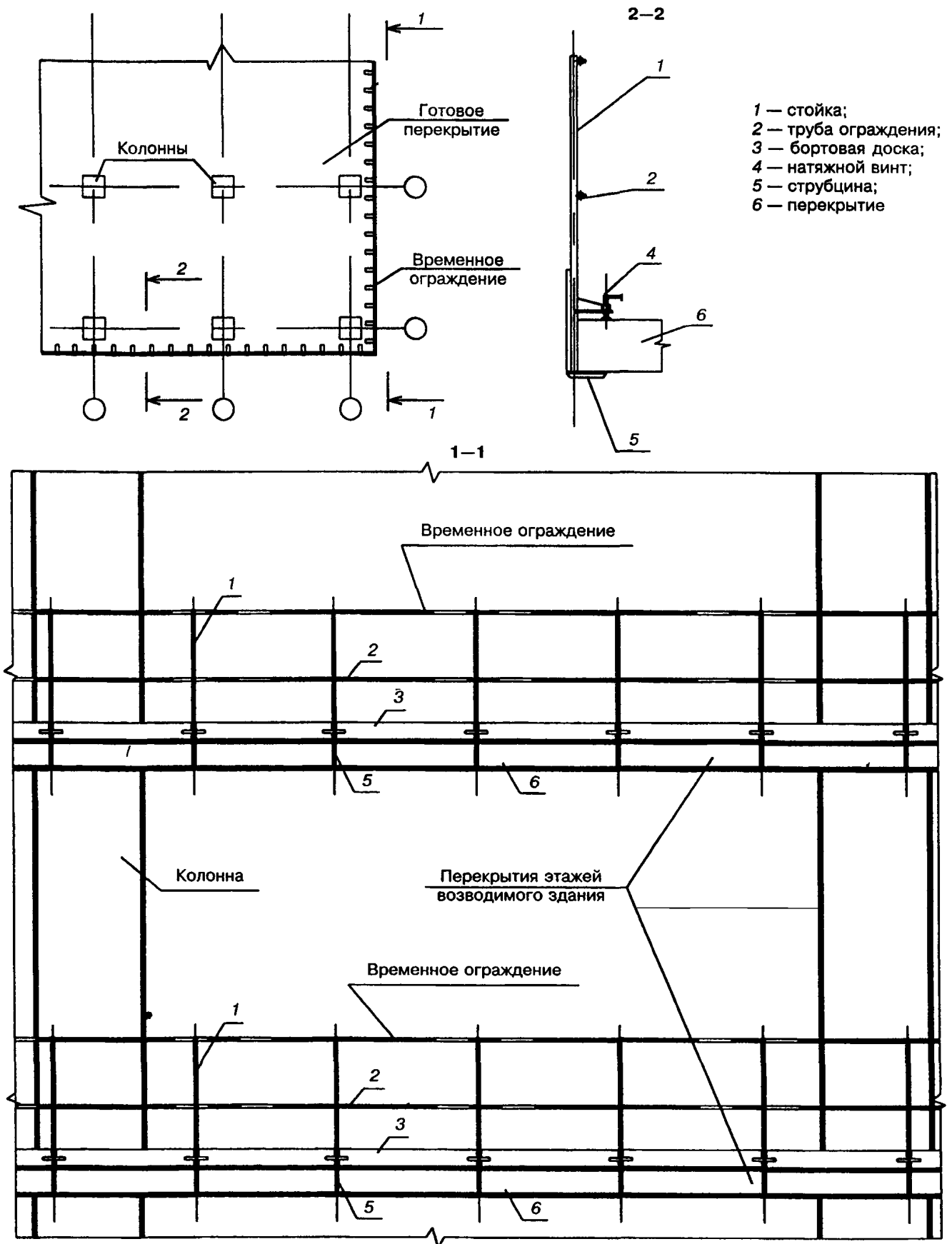
Временное ограждение крепится к конструкциям с помощью струбцин.

Рисунок 5 — Схема установки временного ограждения лестничной клетки



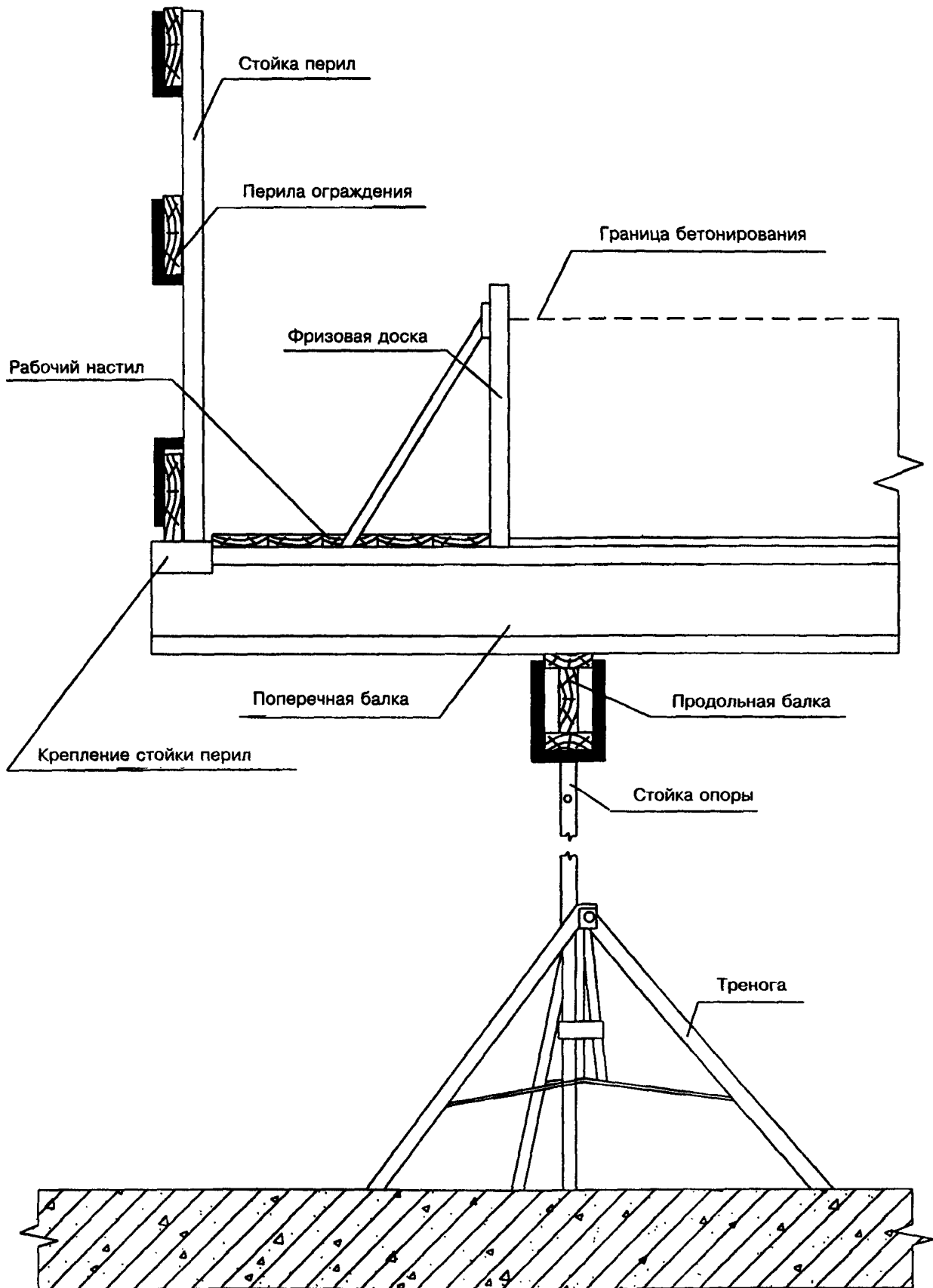
Для предупреждения падения в проем лифтовой шахты в процессе строительно-монтажных работ предусматривается установка временного ограждения проема, представляющего из себя стойку, закрепленную с помощью струбцин к плитам перекрытия, с перекладинами и бортовой доской.

Рисунок 6 — Схема временного ограждения лифтовых проемов



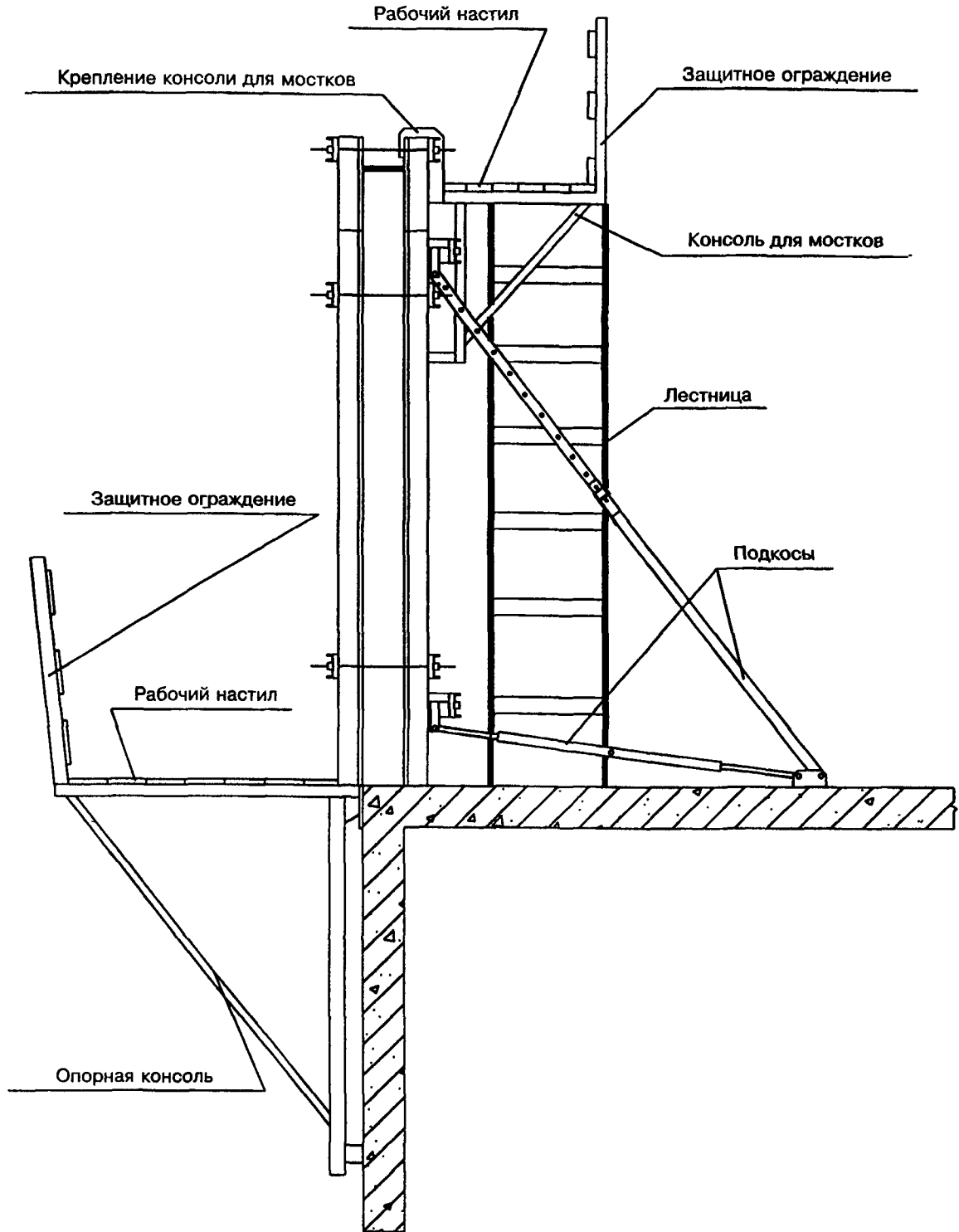
В целях предотвращения возможного падения с этажей здания, имеющих открытые перекрытия, устанавливаются инвентарные ограждения перекрытий, закрепляемые с помощью струбцин за готовое перекрытие.

Рисунок 7 — Схема устройства временного ограждения перекрытия



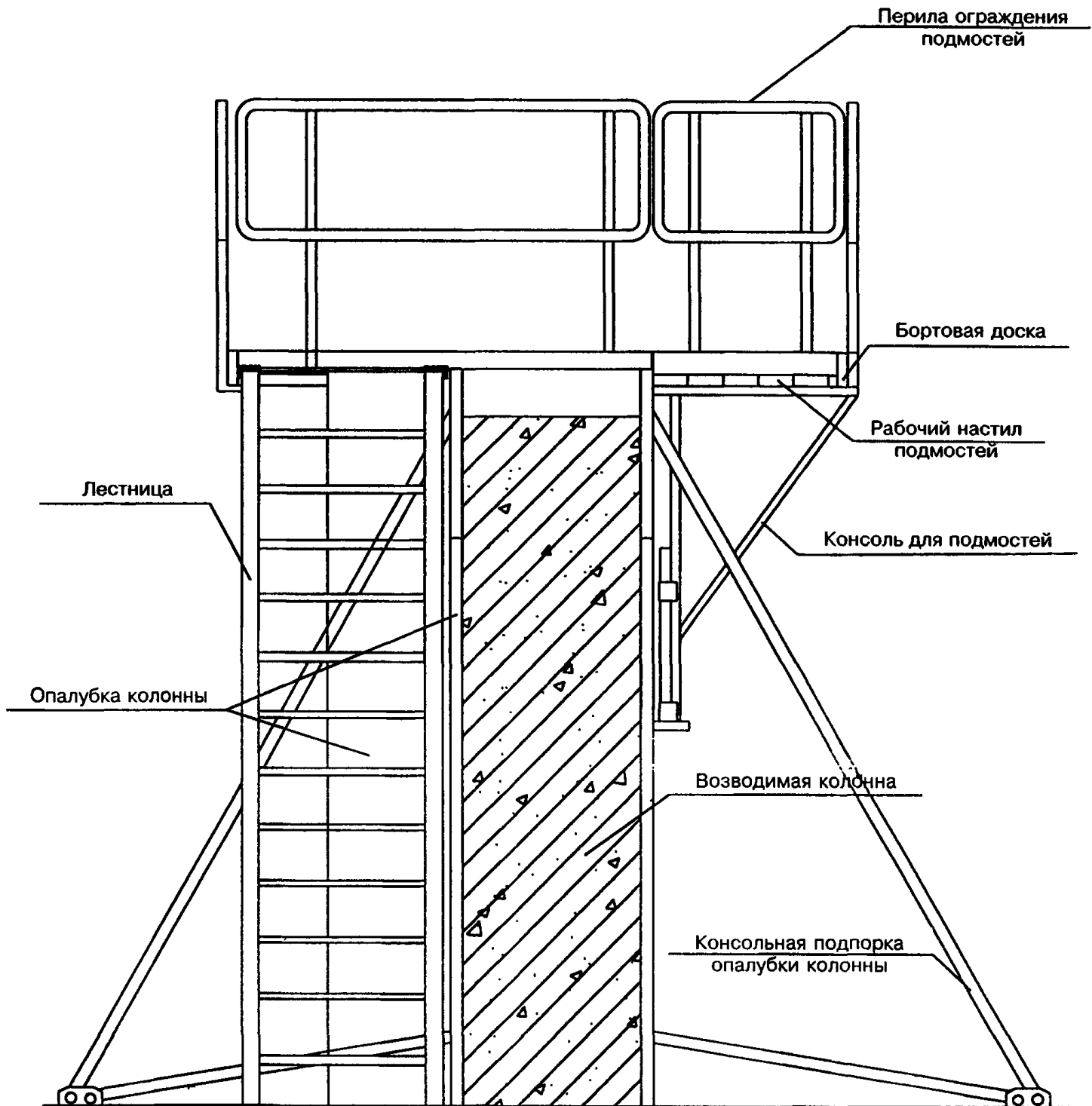
Для предупреждения возможного падения при производстве работ по опалубливанию, армированию и бетонированию монолитных перекрытий устанавливается ограждение рабочей зоны из стоек, закрепляемых к поперечным балкам с помощью струбцин с навешенными перилами ограждения и бортовой доской. По поперечным балкам укладывается рабочий настил.

Рисунок 8 — Схема устройства средств подмащивания при бетонировании плиты перекрытия



Защитное ограждение и рабочий настил устраиваются для обеспечения безопасности производства работ при бетонировании конструкции стены с использованием крупнощитовой опалубки.
 Для подъема на рабочий настил навешивается инвентарная лестница.

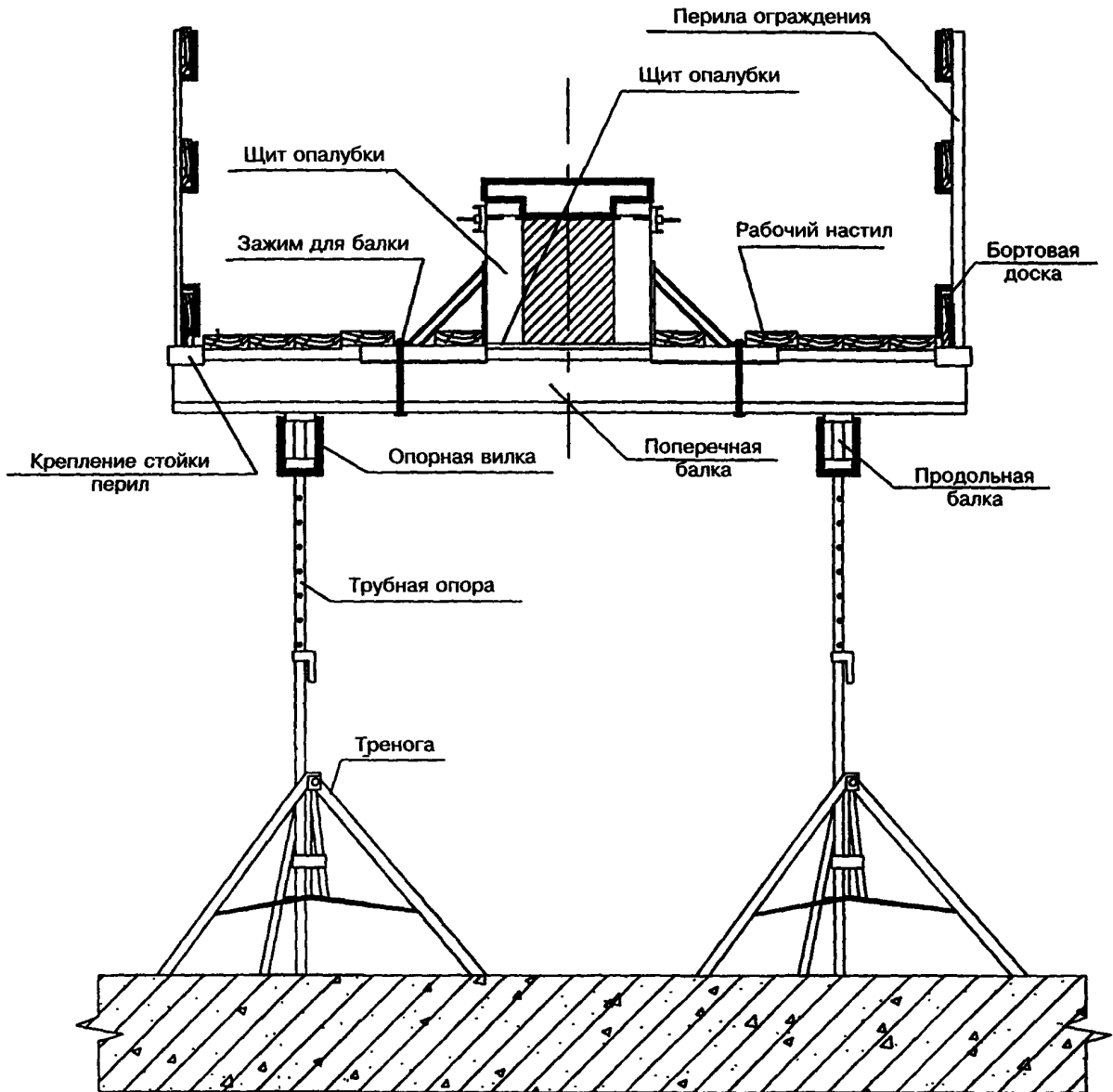
Рисунок 9 — Схема устройства рабочего настила и защитного ограждения при бетонировании стены



При бетонировании колонны для образования места бетонщика и ликвидации возможности падения его с высоты на опалубку навешиваются подмости с настилом, имеющие ограждения.

Подъем на рабочий настил производится с использованием навесной лестницы.

Рисунок 10 — Схема устройства средств подмащивания при бетонировании колонны



Защитное ограждение применяется для предупреждения падения с рабочей площадки во время производства опалубочных, арматурных и бетонных работ при устройстве прогонов, балок.

Ограждение представляет собой стойки, закрепленные к поперечным балкам с помощью струбцин. Между стойками устраиваются перила ограждения и бортовая доска.

Рисунок 11 — Схема устройства защитного ограждения при бетонировании прогонов

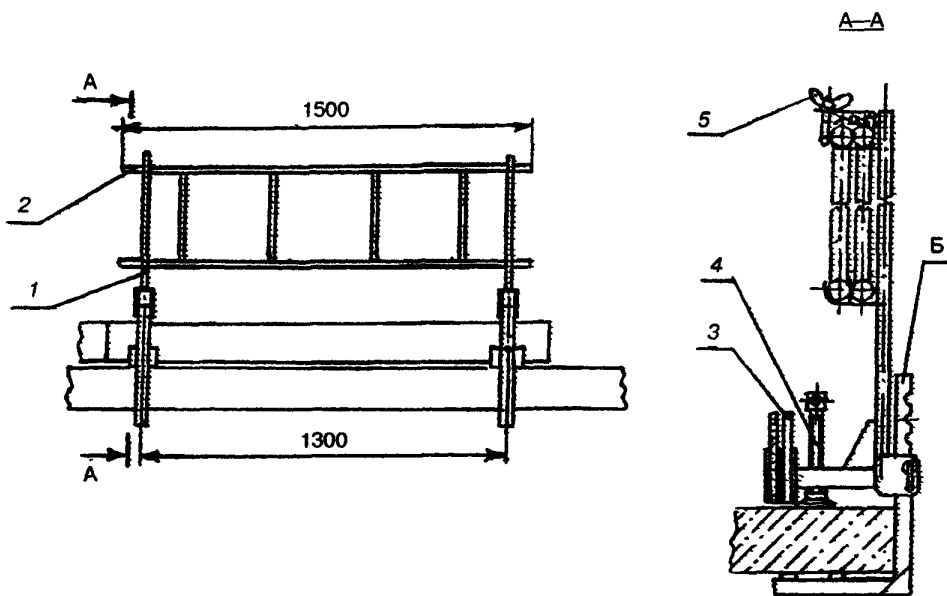
3 ЗАЩИТНЫЕ ОГРАЖДЕНИЯ, ЛЕСТНИЦЫ-СТРЕМЯНКИ, СРЕДСТВА ПОДМАЩИВАНИЯ И ДРУГОЕ ОБОРУДОВАНИЕ, ОБЕСПЕЧИВАЮЩЕЕ БЕЗОПАСНОСТЬ РАБОТ НА ВЫСОТЕ*

Одной из основных задач, решаемых при разработке проектных решений в ПОС и ППР, является выбор оснастки, соответствующей условиям работ и отвечающей требованиям безо-

пасности труда. В приложении Д приводятся данные по некоторым образцам данной техники с указанием разработчиков и возможных изготовителей.

* Более полная информация по оснастке приведена в части 6 Строительного каталога, раздел СК-6.1.2 «Ограждения, лестницы, средства подмащивания, подъемники, люльки».

	Строительный каталог	
	Ограждения, лестницы, средства подмащивания, подъемники, люльки	
РОССИЯ	Ограждение защитное для лестничных площадок	ОКП 522517
гуп цпп		Лист 1
2002	Рабочая конструкторская документация	На 2 стр. Стр. 1



1 — стойка; 2 — перила; 3 — борт; 4 — винт; 5 — гайка; 6 — рейка

НАЗНАЧЕНИЕ

Ограждение защитное предназначено для временного ограждения лестничных площадок в местах перепада по высоте 1,3 м и более.

ОПИСАНИЕ КОНСТРУКЦИИ

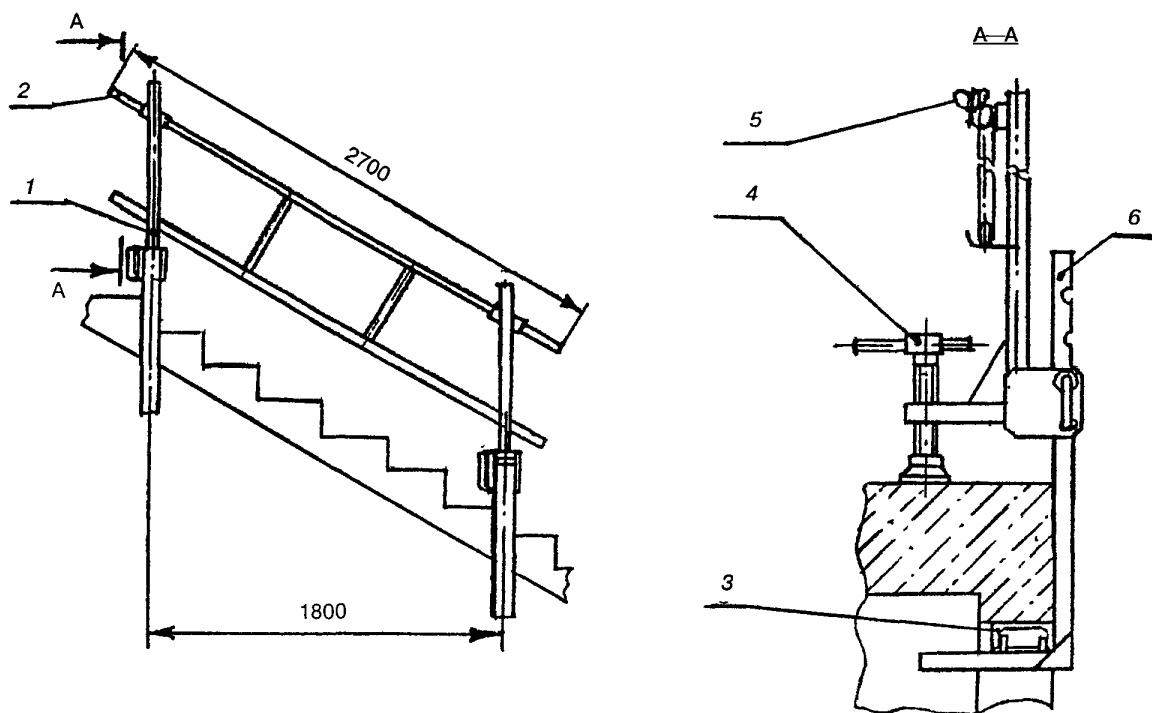
Ограждение лестничных площадок крепится в любом месте к торцу плиты рейками в сборе со стойками, устанавливается на расстоянии 1300 мм друг от друга.

Крепление ограждения осуществляется винтовым зажимом. Исходный размер винтового зажима устанавливается путем перемещения рейки в направляющей стойке и фиксации ее в необходимом положении в зависимости от толщины торца плиты.

Перила укладываются в хомуты стоек. Крепление перил в хомутах осуществляется барашковыми гайками.

	Ограждение защитное для лестничных площадок		Стр. 2
ТЕХНИЧЕСКАЯ ХАРАКТЕРИСТИКА			
<p>Протяженность ограждаемого участка, мм 1500 Допустимая толщина плиты перекрытий, мм от 100 до 240 Расстояние между стойками (не более), мм 1300 Высота перил, мм 1100 Размер перил по ширине, мм 450 Нормативная нагрузка (вертикальная и горизонтальная), кгс 40</p>			
<p>ИЗГОТОВИТЕЛЬ — предприятия строительной промышленности РАЗРАБОТЧИК — АОЗТ ЦНИИОМТП НТЦ «Мехстройоснастка» 127434, Москва, Дмитровское шоссе, 9, проект № 1139-3.00.000 СОСТАВИТЕЛЬ — ЗАО АИЦ «Стройтрудобезопасность», вед. специалист — Голик И.А.</p>			

	Строительный каталог	
	Ограждения, лестницы, средства подмащивания, подъемники, люльки	
РОССИЯ	Ограждение лестничных маршей	ОКП 522517
гуп цпп		Лист 2
2002	Рабочая конструкторская документация	На 2 стр. Стр. 1



1 — стойка; 2 — перила; 3 — башмак; 4 — винт, 5 — гайка; 6 — рейка

НАЗНАЧЕНИЕ

Ограждение лестничных маршей предназначено обеспечивать безопасное производство строительно-монтажных работ при возведении крупнопанельных зданий, а также для предохранения падения рабочих с высоты.

ОПИСАНИЕ КОНСТРУКЦИИ

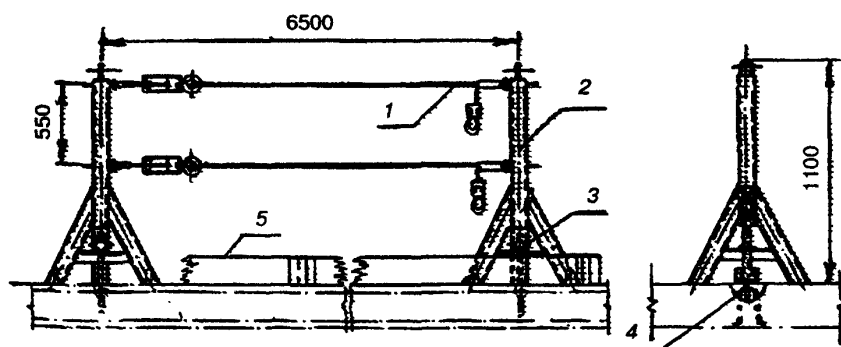
Ограждение лестничных маршей крепится к открытой стороне и к торцу лестничного марша рейками в сборе со стойками и башмаками.

Ограждение устанавливается к торцу лестничного марша на расстоянии 1800 мм друг от друга так, чтобы рейки плотно прилегали к торцу марша, а винты были завернуты усилием одного человека до отказа.

Перила укладываются в хомуты стоек. Крепление перил в хомутах производится барашковыми гайками.

	Ограждение лестничных маршей		Стр. 2
<p>ТЕХНИЧЕСКАЯ ХАРАКТЕРИСТИКА</p> <p>Протяженность ограждаемого участка, мм 2700 Допускаемая толщина торца лестничного марша, мм .. от 100 до 340 Расстояние между стойками, мм 1800 Высота перил, мм 1100 Расчетная нагрузка в середине пролета между стойками, кгс 80</p>			
<p>ИЗГОТОВИТЕЛЬ — предприятия строительной промышленности</p> <p>РАЗРАБОТЧИК — АОЗТ ЦНИИОМТП НТЦ «Мехстройоснастка» 127434, Москва, Дмитровское шоссе, 9, проект № 1140-3.00.000</p> <p>СОСТАВИТЕЛЬ — ЗАО АИЦ «Стройтрудобезопасность», вед. специалист — Голик И.А.</p>			

	Строительный каталог	
	Ограждения, лестницы, средства подмащивания, подъемники, люльки	
РОССИЯ	Ограждение защитное опасных зон на перекрытии	ОКП 522517
гуп ЦПП		Лист 3
2002	Рабочая конструкторская документация	На 1 стр.



1 — трос; 2 — стойка; 3 — винт натяжной; 4 — петля; 5 — бортовая доска

НАЗНАЧЕНИЕ

Ограждение опасных зон на перекрытии предназначено для временного ограждения края перекрытия в местах перепада по высоте 1,3 м и более.

ОПИСАНИЕ КОНСТРУКЦИИ

Ограждение опасных зон на перекрытии представляет собой конструкцию из стоек (труб) с приваренными к ним натяжным винтом и петлей для крепления на панели перекрытия. Стойки соединены между собой тросами с натяжными устройствами. Внизу ограждения закреплена бортовая доска для предотвращения падения материалов, инструментов и т.д.

ТЕХНИЧЕСКАЯ ХАРАКТЕРИСТИКА

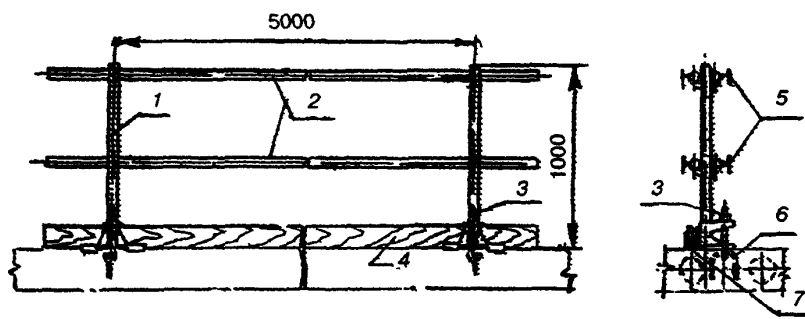
Высота, мм	1100
Шаг между стойками, мм	6500
Расстояние между тросами, мм	550
Масса одной стойки, кг	24

РАЗРАБОТЧИК — ОАО ПКТИпромстрой. Проект 2264К

ИЗГОТОВИТЕЛЬ — Завод по ремонту автокранов, Москва, ул. 1-я Магистральная, д. 17/1

СОСТАВИТЕЛЬ — ЗАО АИЦ «Стройтрудобезопасность», вед. специалист — Голик И.А.

	Строительный каталог	
	Ограждения, лестницы, средства подмащивания, подъемники, люльки	
РОССИЯ	Ограждение защитное с креплением за монтажную петлю	ОКП 522517
Гуп ЦПП		Лист 4
2002	Рабочая конструкторская документация	На 1 стр.



1 — стойка; 2 — перекладина; 3 — натяжной крюк; 4 — доска; 5 — прижим; 6 — петля перекрытия; 7 — держатель

НАЗНАЧЕНИЕ

Ограждение защитное на перекрытии предназначено для временного ограждения края перекрытия в местах перепада высот 1,3 м и более.

ОПИСАНИЕ КОНСТРУКЦИИ

Ограждение опасных зон на перекрытии представляет собой конструкцию из стоек (труб) с приваренным к ним натяжным крюком, который крепится за монтажную петлю для установки на панели перекрытия. Стойки соединены между собой перекладинами, выполненными из труб, которые крепятся к стойкам прижимами. Внизу ограждения закреплена бортовая доска для предотвращения падения материалов, инструментов и т.д.

ТЕХНИЧЕСКАЯ ХАРАКТЕРИСТИКА

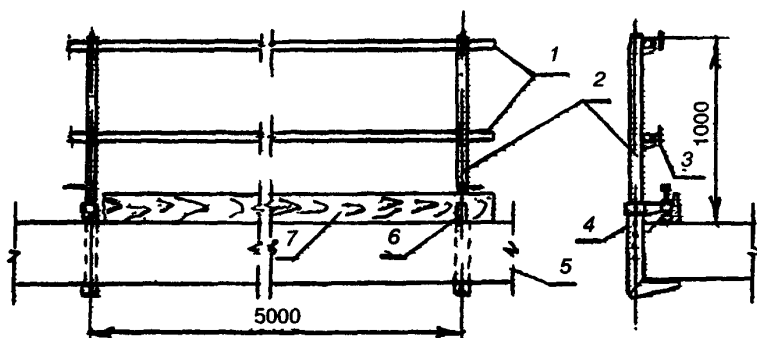
Высота, мм 1000
 Шаг между стойками, мм 5000
 Масса стойки, кг 13

РАЗРАБОТЧИК — ОАО ПКТИпромстрой. Проект 2707К

ИЗГОТОВИТЕЛЬ — Завод по ремонту автокранов, Москва, ул. 1-я Магистральная, д. 17/1

СОСТАВИТЕЛЬ — ЗАО АИЦ «Стройтрудобезопасность», вед. специалист — Голик И.А.

	Строительный каталог	
	Ограждения, лестницы, средства подмащивания, подъемники, люльки	
РОССИЯ	Ограждение защитное с креплением при помощи струбцины	ОКП 522517
гуп ЦПП		Лист 5
2002	Рабочая конструкторская документация	На 1 стр.



1 — перила; 2 — стойка; 3 — зажим; 4 — струбцина; 5 — железобетонная плита;
6 — держатель; 7 — бортовая доска

НАЗНАЧЕНИЕ

Ограждение защитное с креплением при помощи струбцины на перекрытиях предназначено для временного ограждения опасных зон в местах перепада по высоте 1,3 м и более во время работ на перекрытиях.

ОПИСАНИЕ КОНСТРУКЦИИ

Временное ограждение с креплением при помощи струбцины опасных зон на перекрытии представляет собой конструкцию из стоек (труб) с приваренными к ней зажимами. Ограждение крепится при помощи струбцин на панели перекрытия. Стойки соединены между собой перилами, выполненными из труб, которые крепятся к стойкам зажимами. Внизу ограждения закреплена бортовая доска для предотвращения падения материалов, инструментов и т.д.

ТЕХНИЧЕСКАЯ ХАРАКТЕРИСТИКА

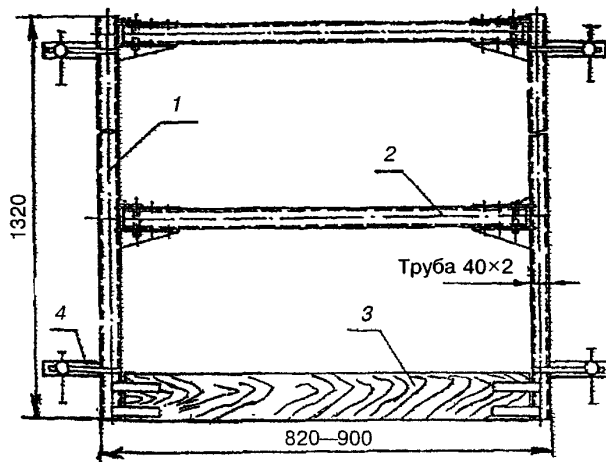
Высота, мм 1000
Шаг между стойками, мм 5000

РАЗРАБОТЧИК — ОАО ПКТИпромстрой. Проект 265К

ИЗГОТОВИТЕЛЬ — Завод по ремонту автокранов, Москва, ул. 1-я Магистральная, д. 17/1

СОСТАВИТЕЛЬ — ЗАО АИЦ «Стройтехбезопасность», вед. специалист — Голик И.А.

	Строительный каталог	
	Ограждения, лестницы, средства подмащивания, подъемники, люльки	
РОССИЯ	Ограждение защитное дверного проема шахты лифта	ОКП 522517
ГУП ЦПП		Лист 6
2002	Рабочая конструкторская документация	На 1 стр.



1 — стойка; 2 — перекладина; 3 — доска; 4 — струбцина

НАЗНАЧЕНИЕ

Ограждение защитное дверного проема шахты лифта предназначено для временного ограждения опасных зон в месте перепада по высоте 1,3 м и более во время производства строительных работ.

ОПИСАНИЕ КОНСТРУКЦИИ

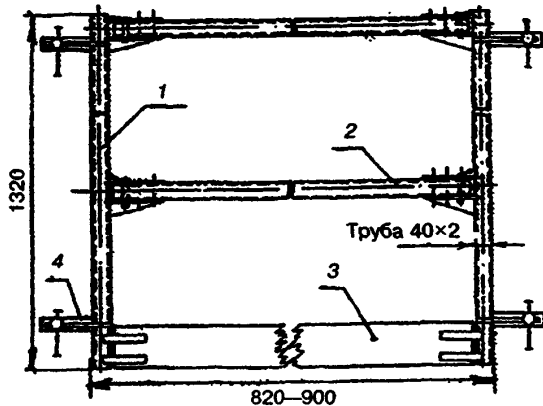
Временное ограждение дверного проема шахты лифта представляет собой конструкцию из стоек (труб). Стойки соединены между собой перекладинами, выполненными из труб, которые крепятся к стойкам болтовыми соединениями. Ограждение крепится к стене здания струбцинами. Внизу ограждения закреплена бортовая доска для предотвращения падения материалов, инструментов и т.д.

ТЕХНИЧЕСКАЯ ХАРАКТЕРИСТИКА

Высота, мм 1320
 Ширина проема, мм 820—900
 Масса, кг 18

РАЗРАБОТЧИК — ОАО ПКТИпромстрой. Проект 202А
 ИЗГОТОВИТЕЛЬ — Завод по ремонту автокранов, Москва, ул. 1-я Магистральная, д. 17/1
 СОСТАВИТЕЛЬ — ЗАО АИЦ «Стройтрудобезопасность», вед. специалист — Голик И.А.

	Строительный каталог	
	Ограждения, лестницы, средства подмащивания, подъемники, люльки	
РОССИЯ	Ограждение защитное дверного проема шахты лифта	ОКП 522517
гуп цлп		Лист 7
2002	Рабочая конструкторская документация	На 1 стр.



1 — стойка; 2 — перекладина; 3 — доска; 4 — струбцина

НАЗНАЧЕНИЕ

Ограждение защитное дверного проема шахты лифта предназначено для временного ограждения опасных зон в местах перепада по высоте 1,3 м и более во время производства строительных работ.

ОПИСАНИЕ КОНСТРУКЦИИ

Временное ограждение дверного проема шахты лифта представляет собой конструкцию из стоек (труб). Стойки соединены между собой перекладинами, выполненными из труб, которые крепятся к стойкам болтовыми соединениями. Ограждение крепится к стене здания струбцинами. Внизу ограждения закреплена бортовая доска для предотвращения падения материалов, инструментов и т.д.

ТЕХНИЧЕСКАЯ ХАРАКТЕРИСТИКА

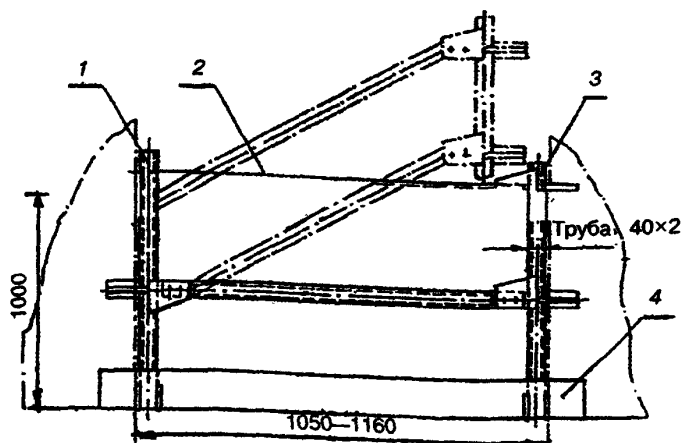
Высота, мм	1320
Ширина проема, мм	1850—1950
Масса, кг	18

РАЗРАБОТЧИК — ОАО ПКТИпромстрой. Проект 203

ИЗГОТОВИТЕЛЬ — Завод по ремонту автокранов, Москва, ул. 1-я Магистральная, д. 17/1

СОСТАВИТЕЛЬ — ЗАО АИЦ «Стройтрудобезопасность», вед. специалист — Голик И.А.

	Строительный каталог	
	Ограждения, лестницы, средства подмащивания, подъемники, люльки	
РОССИЯ	Ограждение защитное вертикальных проемов лифтов и шахт	ОКП 522517
гуп цпп		Лист 8
2002	Рабочая конструкторская документация	На 1 стр.



1 — стойка левая; 2 — перила; 3 — стойка правая; 4 — бортовая доска

НАЗНАЧЕНИЕ

Временное защитное ограждение вертикальных проемов лифтов и шахт предназначено для временного ограждения в месте перепада по высоте 1,3 м и более при производстве строительных работ.

ОПИСАНИЕ КОНСТРУКЦИИ

Временное ограждение вертикальных проемов лифтов и шахт представляет собой конструкцию из стоек (труб). Стойки соединены между собой перилами, выполненными из труб, которые крепятся к стойкам болтовыми соединениями. Ограждение крепится к стене здания струбцинами. Внизу ограждения закреплена бортовая доска для предотвращения падения материалов, инструментов и т.д.

ТЕХНИЧЕСКАЯ ХАРАКТЕРИСТИКА

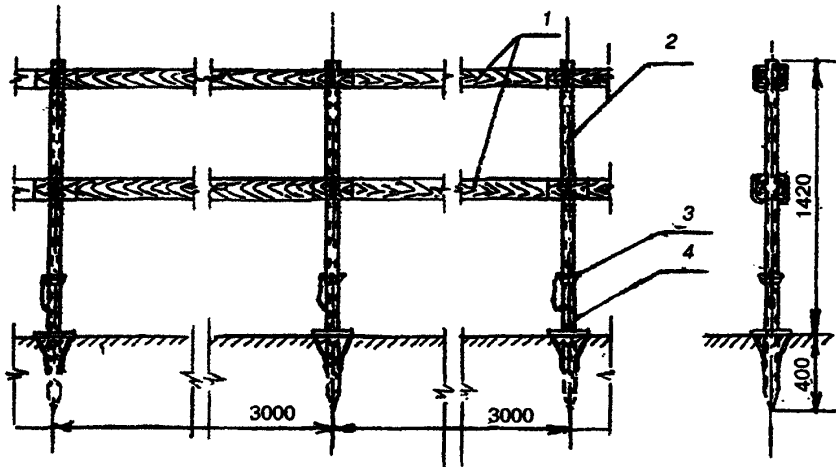
Высота, мм	1000
Шаг между стойками, мм	1050—1160
Масса, кг	27

РАЗРАБОТЧИК — ОАО ПКТИпромстрой. Проект 204

ИЗГОТОВИТЕЛЬ — Завод по ремонту автокранов, Москва, ул. 1-я Магистральная, д. 17/1

СОСТАВИТЕЛЬ — ЗАО ИИЦ «Стройтрудобезопасность», вед. специалист — Голик И.А.

	Строительный каталог	
	Ограждения, лестницы, средства подмащивания, подъемники, люльки	
РОССИЯ	Защитное ограждение котлованов и траншей	ОКП 522517
гуп цпп		Лист 9
2002	Рабочая конструкторская документация	На 1 стр.



1 — доска; 2 — стойка; 3 — стопор; 4 — основание

НАЗНАЧЕНИЕ

Ограждение защитное предназначено для ограждения опасных зон вблизи котлованов и траншей.

ОПИСАНИЕ КОНСТРУКЦИИ

Временное ограждение представляет собой конструкцию из (стоек) с приваренными стопорами, на которые укладываются доски. Стойки заглубляются в землю на 400 мм.

ТЕХНИЧЕСКАЯ ХАРАКТЕРИСТИКА

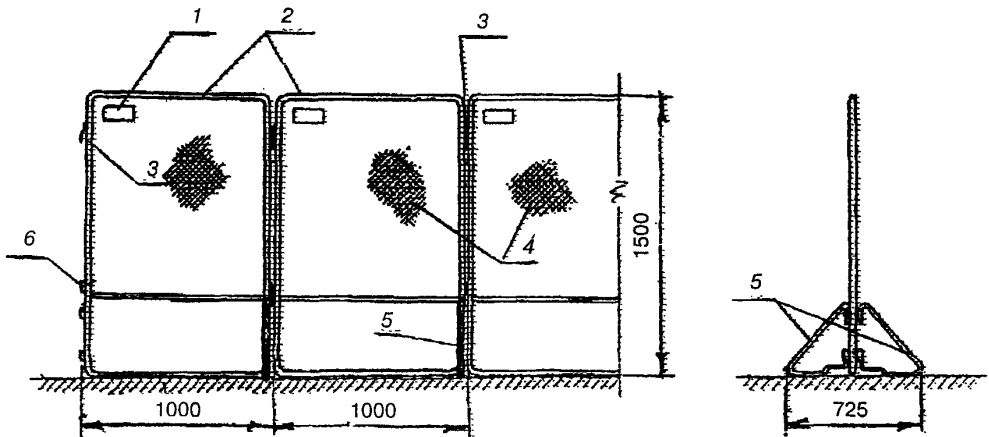
Высота, мм	1420
Шаг между стойками, мм	3000
Величина заглубления, мм	400
Масса, кг	13,2

РАЗРАБОТЧИК — ЦНИИОМТП. Проект 3294.44.000

ИЗГОТОВИТЕЛЬ — Завод по ремонту автокранов, Москва, ул. 1-я Магистральная, д. 17/1

СОСТАВИТЕЛЬ — ЗАО АИЦ «Стройтрудобезопасность», вед. специалист — Голик И.А.

	Строительный каталог	
	Ограждения, лестницы, средства подмащивания, подъемники, люльки	
РОССИЯ	Защитное ограждение котлованов и траншей	ОКП 522517
ГУП ЦПП		Лист 10
2002	Рабочая конструкторская документация	На 1 стр.



1 — пластина для знака; 2 — рамка; 3 — крюк; 4 — сетка; 5 — кронштейн; 6 — петля монтажная

НАЗНАЧЕНИЕ

Ограждение защитное предназначено для временного ограждения котлованов и траншей.

ОПИСАНИЕ КОНСТРУКЦИИ

Ограждение рабочих мест представляет собой рамную сварную конструкцию из гнутых труб с приваренными на них крюками и петлями для соединения рам. Рамы обтянуты металлической сеткой. Для устойчивости конструкции к рамам приварены кронштейны.

ТЕХНИЧЕСКАЯ ХАРАКТЕРИСТИКА

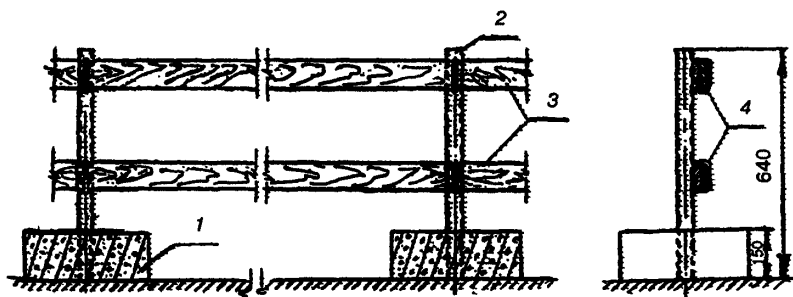
Габариты, мм:	
высота	1500
ширина	725
Шаг, мм	1000

РАЗРАБОТЧИК — ЦНИИОМТП. Проект 3294.43.000

ИЗГОТОВИТЕЛЬ — НИИЖБ. Цех № 17, Рязанский проспект, д. 61

СОСТАВИТЕЛЬ — ЗАО АИЦ «Стройтрудобезопасность», вед. специалист — Голик И.А.

	Строительный каталог	
	Ограждения, лестницы, средства подмащивания, подъемники, люльки	
РОССИЯ	Защитное ограждение котлованов и траншей	ОКП 522517
гуп цпп		Лист 11
2002	Рабочая конструкторская документация	На 1 стр.



1 — балласт (железобетон); 2 — стойка (труба); 3 — доска; 4 — скоба

НАЗНАЧЕНИЕ

Защитное ограждение котлованов и траншей предназначено для временного ограждения края котлована.

ОПИСАНИЕ КОНСТРУКЦИИ

Ограждение пути башенного крана представляет собой конструкцию из труб (стоек) с приваренными скобами, на которые укладываются доски. Стойки заглублены в железобетонный балласт на глубину 150 мм.

ТЕХНИЧЕСКАЯ ХАРАКТЕРИСТИКА

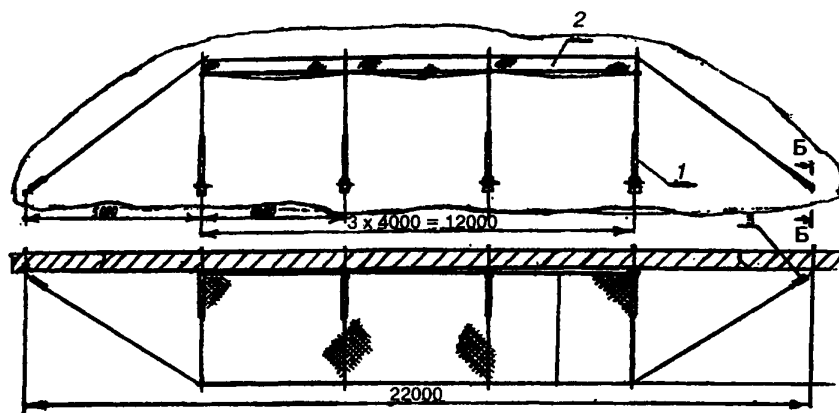
Высота, мм	490
Величина заглубления, мм	150
Масса стойки с балластом, кг	36

РАЗРАБОТЧИК — Трест Мосоргстрой. Проект 7453А

ИЗГОТОВИТЕЛЬ — АОТ Моспромжелезобетон, Москва, ул. Николая Химушкина, д. 2/7

СОСТАВИТЕЛЬ — ЗАО АИЦ «Стройтудобезопасность», вед. специалист — Голик И.А.

	Строительный каталог	
	Ограждения, лестницы, средства подмащивания, подъемники, люльки	
РОССИЯ	Устройство страховочное	ОКП 522517
гуп цпп		Лист 12
2002	Рабочая конструкторская документация	На 2 стр. Стр. 1



1 — штанга; 2 — сетка; 3 — талреп

НАЗНАЧЕНИЕ

Устройство страховочное предназначено для предотвращения падения предметов на человека при возведении кирпичных зданий.

ОПИСАНИЕ КОНСТРУКЦИИ

Устройство страховочное с горизонтальной сеткой закрепляется нижними концами в вертикальном положении при помощи опор и подпятников на здании. К верхним концам штанг при помощи зажимов навешивается сетка, которая крепится на здании зажимами, прижимами и струбцинами. Шнуром капроновой сетки через талрепы, закрепленные на здании кронштейнами, струбцинами и прижимами, штанги приводятся в рабочее положение. После чего штанги отклоняются от здания до полной натяжки сетки. Для исключения падения штанг предназначены растяжки, закрепленные одним концом на штанге, а другим — на зажимах или струбцинах, установленных на здании.

Устройство страховочное может монтироваться на глухой стене, на балконных плитах и на оконных проемах.

	Устройство страховочное		Стр. 2
--	--------------------------------	--	--------

ТЕХНИЧЕСКАЯ ХАРАКТЕРИСТИКА

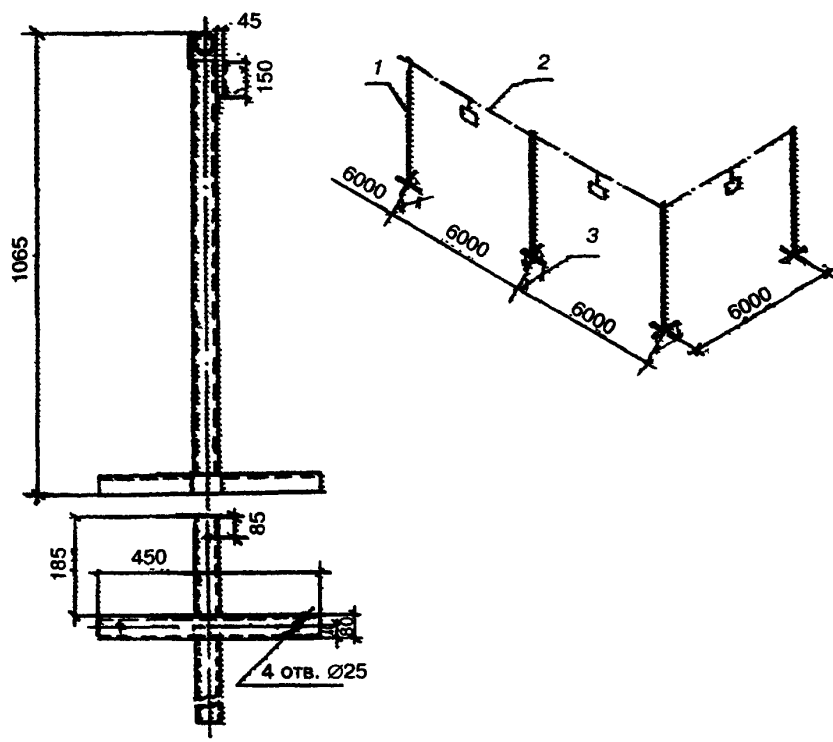
Ширина страховочного устройства, мм	3000
Максимальная масса улавливаемых предметов, кг	100
Наибольшая высота падения предметов, мм	9000
Толщина стен, мм	510
Толщина балконных плит, мм	220
Минимальное расстояние между кронштейнами, мм	4000
Сетеполотно:	
ячей, мм	50×50
диаметр веревки капроновой, мм	3,1
диаметр шнура капронового, мм	12
Длина сетеполотна, мм	12000
Масса, кг:	
для установки на глухой стене	120
для установки на балконных плитах	305
для установки на оконных проемах	335

ИЗГОТОВИТЕЛЬ — предприятия строительной промышленности

РАЗРАБОТЧИК — АОЗТ ЦНИИОМТП НТЦ «Мехстройоснастка»
127434, Москва, Дмитровское шоссе, 9, проект № 1004-3.00

СОСТАВИТЕЛЬ — ЗАО АИЦ «Стройтрудобезопасность», вед. специалист — Голик И.А.

	Строительный каталог	
	Ограждения, лестницы, средства подмащивания, подъемники, люльки	
РОССИЯ	Переносное сигнальное ограждение опасных зон	ОКП 522517
гуп цпп		Лист 13
2002	Рабочая конструкторская документация	На 2 стр. Стр. 1



1 — стойка; 2 — ограждающий элемент; 3 — арматурный стержень

НАЗНАЧЕНИЕ

Сигнальное ограждение опасных зон предназначено для предупреждения работников об опасности падения с высоты.

ОПИСАНИЕ КОНСТРУКЦИИ

Ограждения опасных зон представляют собой сварную конструкцию из труб с приваренными на них крюками. Для устойчивости конструкции к стойкам приварены арматурные стержни диаметром 20 мм. В качестве ограждающего элемента могут быть использованы канат, трос, доска.

**Переносное сигнальное
ограждение опасных зон**

Стр. 2

ТЕХНИЧЕСКАЯ ХАРАКТЕРИСТИКА

Габариты, мм:

высота 1065

ширина 450

Шаг между стойками, мм 6000

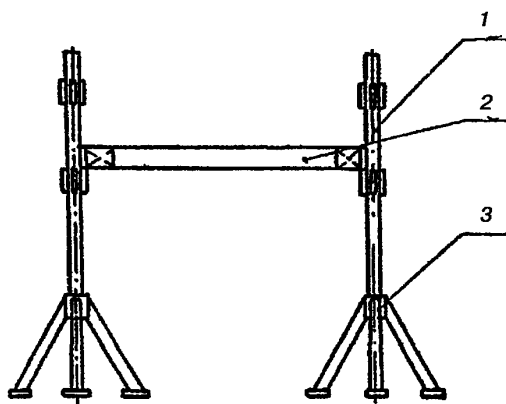
Масса стойки, кг 7,5

ИЗГОТОВИТЕЛЬ — НИИЖБ. Цех № 17, Москва, Рязанский проспект, д. 61

РАЗРАБОТЧИК — НИИ Мосстрой. Проект № 009

СОСТАВИТЕЛЬ — ЗАО АИЦ «Стройтудобезопасность», вед. специалист — Голик И.А.

	Строительный каталог	
	Ограждения, лестницы, средства подмащивания, подъемники, люльки	
РОССИЯ	Ограждение сигнальное	ОКП 522517
гуп цпп		Лист 14
2002	Рабочая конструкторская документация	На 1 стр.



1 — стойка; 2 — поперечина; 3 — основание

НАЗНАЧЕНИЕ

Сигнальное ограждение предназначено для предупреждения работников об опасности и падения с высоты.

ОПИСАНИЕ КОНСТРУКЦИИ

Ограждение состоит из стоек с двумя ярусами втулок, которые служат для закрепления поперечин со штырями на концах. На стойках имеются также ограничительные шайбы, которые являются упорами при установке стоек в основание или служат в качестве ограничителей при забивании стоек в мягкий грунт. Поперечина служит для навешивания знаков безопасности.

ТЕХНИЧЕСКАЯ ХАРАКТЕРИСТИКА

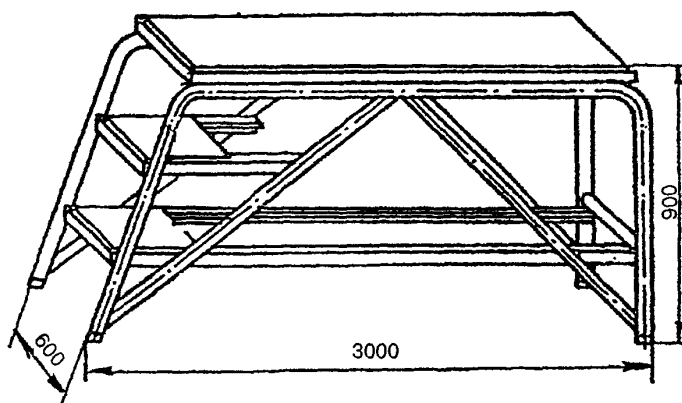
Длина ограждения, мм	6000
Высота ограждения, мм	800
Габариты, мм:	
длина	6000
высота (со стойками)	1200
Масса, кг	12,7

ИЗГОТОВИТЕЛЬ — предприятия строительной промышленности

РАЗРАБОТЧИК — АОЗТ ЦНИИОМТП НТЦ «Мехстройоснастка»
127434, Москва, Дмитровское шоссе, 9, проект № 761-3.00.000

СОСТАВИТЕЛЬ — ЗАО АИЦ «Стройтрудобезопасность», вед. специалист — Голик И.А.

	Строительный каталог	
	Ограждения, лестницы, средства подмащивания, подъемники, люльки	
РОССИЯ	Стол переносной (длина 3000 мм)	ОКП 527620
гуп цпп		Лист 15
2002	Рабочая конструкторская документация	На 1 стр.



НАЗНАЧЕНИЕ

Стол переносной предназначен для производства строительно-монтажных работ в стесненных условиях.

ОПИСАНИЕ КОНСТРУКЦИИ

Стол переносной представляет собой конструкцию, сваренную из алюминиевых труб и уголков. Ступени и площадки облицованы рифлеными листами.

ТЕХНИЧЕСКАЯ ХАРАКТЕРИСТИКА

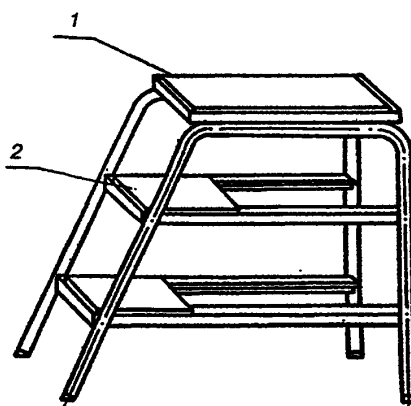
Грузоподъемность, кг	130
Габариты, мм:	
длина	3000
ширина	600
высота	900
Масса, кг	41,5

ИЗГОТОВИТЕЛЬ — предприятия строительной промышленности

РАЗРАБОТЧИК — АОЗТ ЦНИИОМТП НТЦ «Мехстройоснастка»
127434, Москва, Дмитровское шоссе, 9, проект № 526-2.00.000

СОСТАВИТЕЛЬ — ЗАО АИЦ «Стройтрудообеспеченность», вед. специалист — Голик И.А.

	Строительный каталог	
	Ограждения, лестницы, средства подмащивания, подъемники, люльки	
РОССИЯ	Стол переносной (длина 1000 мм)	ОКП 527620
гуп цпп		Лист 16
2002	Рабочая конструкторская документация	На 1 стр.



1 — площадка; 2 — ступень

НАЗНАЧЕНИЕ

Стол переносной предназначен для применения в качестве подмостей при производстве отдельных работ в жилых зданиях.

ОПИСАНИЕ КОНСТРУКЦИИ

Стол переносной представляет собой конструкцию, сваренную из алюминиевых труб и уголков. Каркасы ступеней и верхней площадки облицованы рифлеными листами.

ТЕХНИЧЕСКАЯ ХАРАКТЕРИСТИКА

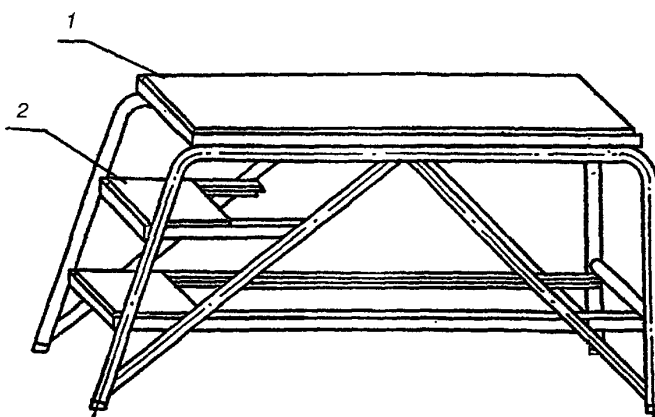
Грузоподъемность, кг	130
Габариты, мм:	
длина	1000
ширина	600
высота	900
Масса, кг	14,5

ИЗГОТОВИТЕЛЬ — предприятия строительной промышленности

РАЗРАБОТЧИК — АОЗТ ЦНИИОМТП НТЦ «Мехстройоснастка»
127434, Москва, Дмитровское шоссе, 9, проект № 497-3

СОСТАВИТЕЛЬ — ЗАО АИЦ «Стройтрудобезопасность», вед. специалист — Голик И.А.

	Строительный каталог	
	Ограждения, лестницы, средства подмащивания, подъемники, люльки	
РОССИЯ	Стол переносной (длина 2000 мм)	ОКП 527620
гуп цпп		Лист 17
2002	Рабочая конструкторская документация	На 1 стр.



1 — площадка; 2 — ступень

НАЗНАЧЕНИЕ

Стол переносной предназначен для производства строительно-монтажных работ в стесненных условиях.

ОПИСАНИЕ КОНСТРУКЦИИ

Стол переносной представляет собой конструкцию, сваренную из алюминиевых труб и уголков. Каркасы ступеней и верхней площадки облицованы рифлеными листами.

ТЕХНИЧЕСКАЯ ХАРАКТЕРИСТИКА

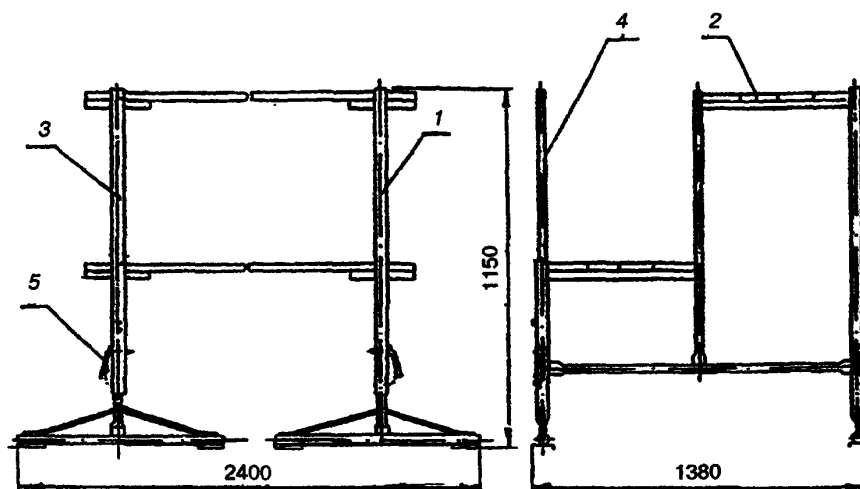
Грузоподъемность, кг	130
Габариты, мм:	
длина	2000
ширина	600
высота	900
Масса, кг	29

ИЗГОТОВИТЕЛЬ — предприятия строительной промышленности

РАЗРАБОТЧИК — АОЗТ ЦНИИОМТП НТЦ «Мехстройоснастка»
127434, Москва, Дмитровское шоссе, 9, проект № 525-2

СОСТАВИТЕЛЬ — ЗАО АИЦ «Стройтудобезопасность», вед. специалист — Голик И.А.

	Строительный каталог	
	Ограждения, лестницы, средства подмащивания, подъемники, люльки	
РОССИЯ	Подмости переставные	ОКП 522542
гуп цпп		Лист 18
2002	Рабочая конструкторская документация	На 2 стр. Стр. 1



1 — опора; 2 — настил; 3 — панель; 4 — стойка; 5 — фиксатор

НАЗНАЧЕНИЕ

Подмости переставные предназначены для размещения рабочих и материалов в зоне производства работ в процессе производства строительно-монтажных работ при возведении, реконструкции и ремонте зданий и сооружений.

ОПИСАНИЕ КОНСТРУКЦИИ

Подмости представляют собой пространственную конструкцию, состоящую из двух свободностоящих телескопических опор и двух настилов. Каждая из опор состоит из плоской трубчатой панели и двух стоек, соединенных с панелью посредством фиксаторов. На поперечные элементы панели устанавливаются два настила, один из которых (нижний) является рабочим, а другой (верхний) — вспомогательным.

Высота установки рабочего настила регулируется в зависимости от удобства выполнения работ.

Подмости переставные

Стр. 2

ТЕХНИЧЕСКАЯ ХАРАКТЕРИСТИКА

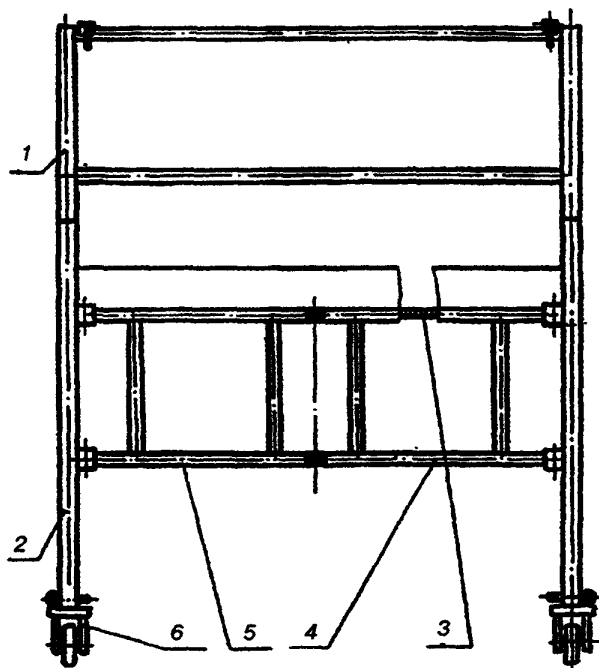
Нагрузка нормативная, кгс/м ²	200
Высота установки рабочего настила, мм:	
наименьшая	540
наибольшая	1290
Шаг установки рабочего настила, мм	150
Число настилов, шт.	2
Расстояние между нижним рабочим настилом и верхним вспомогательным, мм	600
Размеры рабочей площадки (рабочего щита настила), мм:	
ширина	600
длина	1800
Высота рабочей зоны, мм	2400—3300
Габариты, мм:	
длина	2400
ширина	1380
высота наименьшая	1150
высота наибольшая	1900
Масса, кг	60

ИЗГОТОВИТЕЛЬ — предприятия министерств и ведомств

РАЗРАБОТЧИК — АОЗТ ЦНИИОМТП НТЦ «Мехстройоснастка»
127434, Москва, Дмитровское шоссе, 9, проект № 1224-3.00.000

СОСТАВИТЕЛЬ — ЗАО АИЦ «Стройтрудообезопасность», вед. специалист — Голик И.А.

	Строительный каталог	
	Ограждения, лестницы, средства подмащивания, подъемники, люльки	
РОССИЯ	Подмости складные H=1,65 м	ОКП 522542
ГУП ЦПП		Лист 19
2002	Рабочая конструкторская документация	На 2 стр. Стр. 1



1 — ограждение; 2 — ферма; 3 — настил; 4 и 5 — секции; 6 — колесо

НАЗНАЧЕНИЕ

Подмости складные предназначены для размещения материалов и работников при производстве строительно-монтажных работ в стесненных условиях с возможностью передвижения по фронту работ.

ОПИСАНИЕ КОНСТРУКЦИИ

Подмости представляют собой конструкцию, выполненную из легких алюминиевых труб. Подмости состоят из ферм, фиксирующих устройств, настила, съемных ограждений и имеют устройство для изменения высоты рабочей площадки.

Подмости имеют четыре самоустанавливающихся колеса, которые снабжены тормозами. Каркас подмостей складывается в плоскую конструкцию за счет шарниров на двух противоположных сторонах каркаса.

**Подмости складные
Н=1,65 м**

Стр. 2

ТЕХНИЧЕСКАЯ ХАРАКТЕРИСТИКА

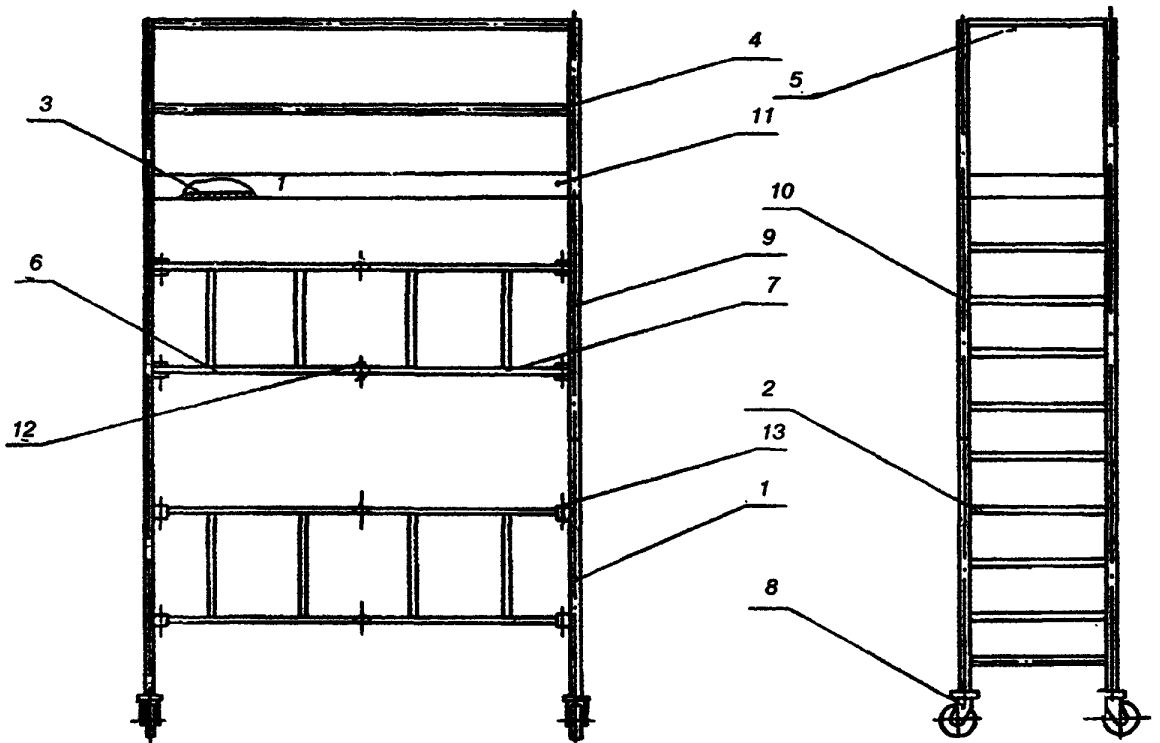
Грузоподъемность, кг 200
Размер рабочей площадки, мм 1800 x 1800
Высота рабочей площадки, мм:
 наименьшая 905
 наибольшая 1655
Масса, кг 95

ИЗГОТОВИТЕЛЬ — предприятия строительной промышленности

РАЗРАБОТЧИК — АОЗТ ЦНИИОМТП НТЦ «Мехстройоснастка»
127434, Москва, Дмитровское шоссе, 9, проект № 496-2.00.000

СОСТАВИТЕЛЬ — ЗАО АИЦ «Стройтрудобезопасность», вед. специалист — Голик И.А.

	Строительный каталог	
	Ограждения, лестницы, средства подмащивания, подъемники, люльки	
РОССИЯ	Подмости складные Н=3 м	ОКП 522542
ГУП ЦПП		Лист 20
2002	Рабочая конструкторская документация	На 2 стр. Стр. 1



1 и 2 — лестница; 3 — настил; 4 — поручень; 5 — поперечина; 6 и 7 — ферма;
8 — колесо; 9 и 10 — лестница; 11 — борт; 12 — фиксатор; 13 — палец

НАЗНАЧЕНИЕ

Подмости складные предназначены для производства строительно-монтажных работ в стесненных условиях с возможностью передвижения по фронту работ.

	Подмости складные Н=3 м		Стр. 2
--	------------------------------------	--	--------

ОПИСАНИЕ КОНСТРУКЦИИ

Подмости представляют собой конструкцию, выполненную из легких алюминиевых труб. Подмости снабжены лестницами, соединенными при помощи осей с фермами. За счет разбора лестниц настил можно устанавливать на высоту 1560 мм или 3000 мм.

Подмости имеют четыре самоустанавливающихся колеса, которые снабжены тормозами. Каркас подмостей складывается в плоскую конструкцию за счет шарниров на двух противоположных сторонах каркаса.

ТЕХНИЧЕСКАЯ ХАРАКТЕРИСТИКА

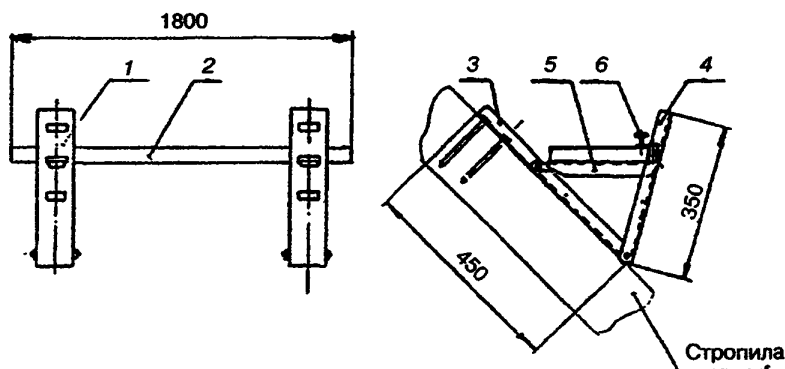
Грузоподъемность, кг	200
Размер рабочей площадки, мм	600 x 1800
Высота рабочей площадки, мм:	
наименьшая	1560
наибольшая	3000
Масса, кг	54

ИЗГОТОВИТЕЛЬ — предприятия строительной промышленности

РАЗРАБОТЧИК — АОЗТ ЦНИИОМТП НТЦ «Мехстройоснастка»
127434, Москва, Дмитровское шоссе, 9, проект № 495-2.00.000

СОСТАВИТЕЛЬ — ЗАО АИЦ «Стройтрудобезопасность», вед. специалист — Голик И.А.

	Строительный каталог	
	Ограждения, лестницы, средства подмащивания, подъемники, люльки	
РОССИЯ	Подмости переставные стропильные	ОКП 522542
гуп цпп		Лист 21
2002	Рабочая конструкторская документация	На 2 стр. Стр. 1



1 — опора; 2 — настил; 3 — накладка; 4 — подкос; 5 — перекладина; 6 — фиксатор

НАЗНАЧЕНИЕ

Подмости переставные стропильные предназначены для размещения рабочего и материалов в зоне производства работ на стропильных фермах в процессе производства строительно-монтажных работ при возведении, реконструкции и ремонте зданий и сооружений.

ОПИСАНИЕ КОНСТРУКЦИИ

Подмости представляют собой конструкцию, собираемую непосредственно на стропильных фермах и состоящую из двух опор и настила. Каждая опора состоит из накладки, подкоса и перекладины, шарнирно соединенных между собой. Угол наклона накладки зависит от угла наклона стропил и соответствует 30, 45 или 60°. При этом перекладина, имеющая разъемное соединение с подкосом, постоянно находится в горизонтальном положении. Настил закреплен на опорах посредством фиксаторов, которыми оборудованы перекладины.

Опоры закрепляются на стропильных фермах четырьмя гвоздями К 6,0×150, установленными в байонетных пазах накладок.

В транспортном положении опоры имеют возможность складываться.

**Подмости переставные
стропильные**

Стр. 2

ТЕХНИЧЕСКАЯ ХАРАКТЕРИСТИКА

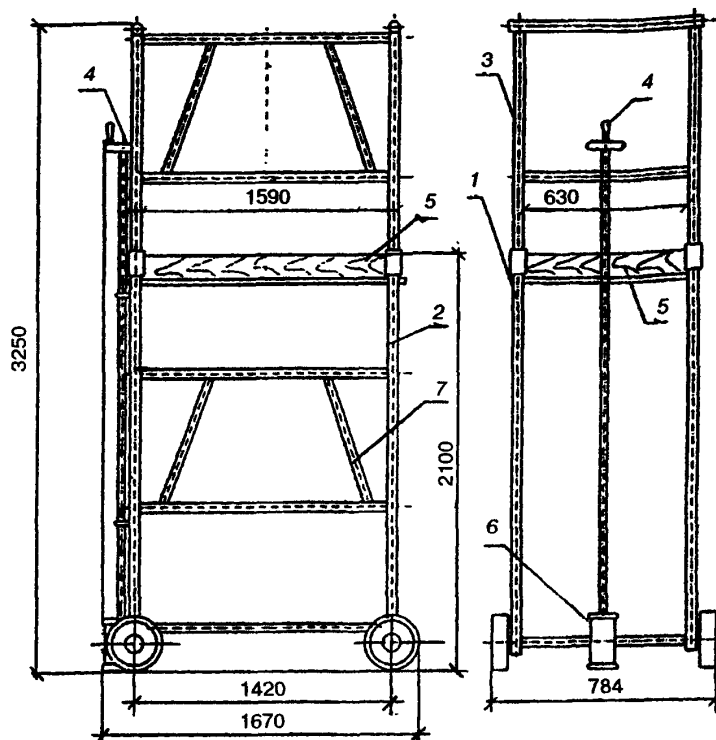
Угол наклона стропил, град.	30; 45; 65
Размеры рабочей площадки (настила), мм:	
ширина	200
длина	1800
Габариты, мм:	
длина	1800
ширина (наибольшая)	420
высота (наибольшая)	400
Масса, кг	13

ИЗГОТОВИТЕЛЬ — предприятия строительной промышленности

РАЗРАБОТЧИК — АОЗТ ЦНИИОМТП НТЦ «Мехстройоснастка»
127434, Москва, Дмитровское шоссе, 9, проект № 1231-3.00.000

СОСТАВИТЕЛЬ — ЗАО АИЦ «Стройтрудобезопасность», вед. специалист — Голик И.А.

	Строительный каталог	
	Ограждения, лестницы, средства подмащивания, подъемники, люльки	
РОССИЯ	Самоходные универсальные облегченные подмости	ОКП 522542
Гуп ЦПП		Лист 22
2002	Рабочая конструкторская документация	На 2 стр. Стр. 1



1 — передняя секция; 2 — задняя секция; 3 — ограждение; 4 — штурвал; 5 — настил; 6 — червячная передача; 7 — вставка

НАЗНАЧЕНИЕ

Подмости предназначены для производства работ по устройству подвесных потолков и других отделочных работ внутри строящихся объектов.

	Самоходные универсальные облегченные подмости		Стр. 2
--	--	--	--------

ОПИСАНИЕ КОНСТРУКЦИИ

Подмости представляют собой сварную пространственную конструкцию из стального проката, состоящую из двух секций. Для регулировки по высоте предусмотрена червячная передача. Для передвижения подмости установлены на колеса. Для придания жесткости конструкции предусмотрена вставка.

ТЕХНИЧЕСКАЯ ХАРАКТЕРИСТИКА

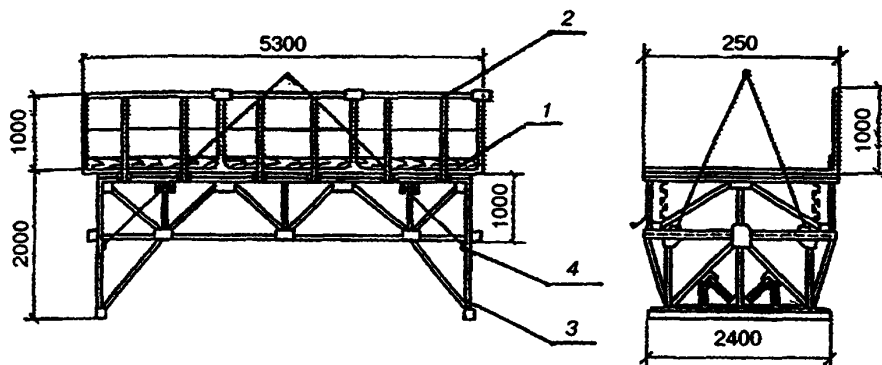
Грузоподъемность, кг	160
Высота настила от уровня пола, м	2100; 1850; 1600
Габариты настила, мм	630×1590
Скорость передвижения, м/мин	до 4,5
Масса, кг	133

ИЗГОТОВИТЕЛЬ — предприятия строительной промышленности

РАЗРАБОТЧИК — ОАО ПКТИпромстрой. Проект № 1150

СОСТАВИТЕЛЬ — ЗАО АИЦ «Стройтрудобезопасность», вед. специалист — Голик И.А.

	Строительный каталог	
	Ограждения, лестницы, средства подмащивания, подъемники, люльки	
РОССИЯ	Подмости панельные для кирпичной кладки	ОКП 522542
Гуп ЦПП		Лист 23
2002	Рабочая конструкторская документация	На 1 стр.



1 — настил; 2 — ограждение; 3 — опора; 4 — петли строповочные

НАЗНАЧЕНИЕ

Подмости панельные предназначены в качестве средств подмащивания при кладке стен жилых зданий.

ОПИСАНИЕ КОНСТРУКЦИИ

Подмости панельные для кирпичной кладки представляют собой пространственную сварную конструкцию из прокатной стали. Подмости устанавливаются на перекрытии вдоль стены. Для перестановки подмостей краном предусмотрены строповочные петли. Подмости могут устанавливаться в продолжение друг друга. В зависимости от высоты стены подмости могут использоваться со сложенными или с откинутыми опорами.

ТЕХНИЧЕСКАЯ ХАРАКТЕРИСТИКА

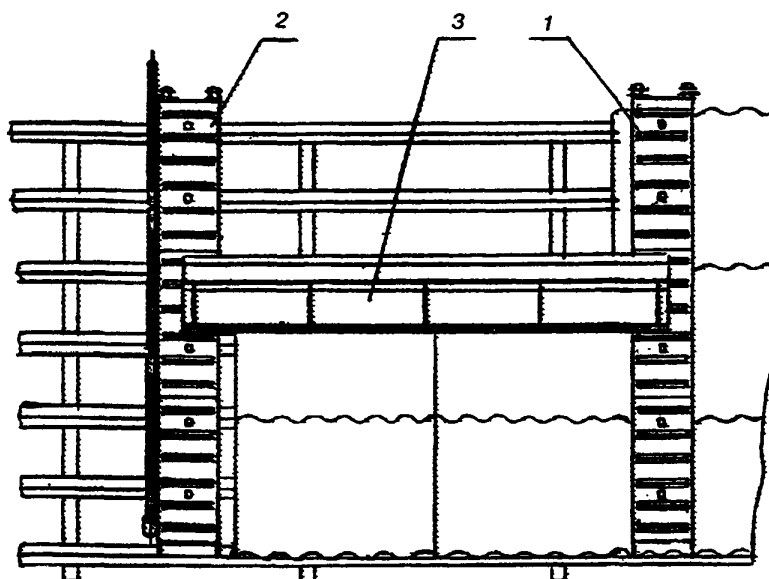
Допускаемая нагрузка, кг/м ²	300
Высота со сложенными опорами, м	1,0
Высота с откинутыми опорами, м	2,0
Длина площадки, м	5,3
Ширина площадки, м	2,5
Рабочая площадка, м ²	13,25
Масса, кг	770

РАЗРАБОТЧИК — Карачаровский механический завод, проект № ПП6

ИЗГОТОВИТЕЛЬ — Карачаровский механический завод

СОСТАВИТЕЛЬ — ЗАО АИЦ «Стройтрудобезопасность», вед. специалист — Голик И.А.

	Строительный каталог	
	Ограждения, лестницы, средства подмащивания, подъемники, люльки	
РОССИЯ	Настил для работы на кровле	ОКП 527620
гуп цпп		Лист 24
2002	Рабочая конструкторская документация	На 2 стр. Стр. 1



1 — секция; 2 — секция; 3 — мостик

НАЗНАЧЕНИЕ

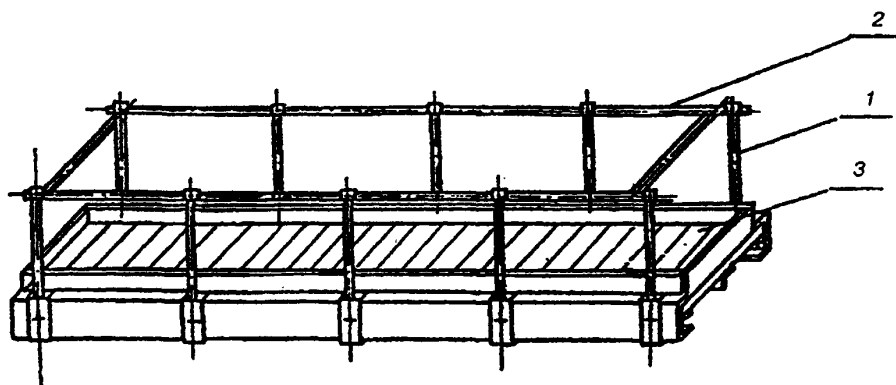
Настил для работы на кровле предназначен для использования его в качестве средства для подмащивания при устройстве кровли из асбестоцементных волнистых листов (шифера).

ОПИСАНИЕ КОНСТРУКЦИИ

Настил состоит из двух дорожек, каждая из которых собирается из секций. Дорожки соединяются между собой переставными мостиками. Секции устанавливаются одна за другой последовательно с помощью фиксаторов. Отличие секций состоит в том, что секция, устанавливаемая на шифер, имеет резиновые опоры, которые входят во впадины шиферных листов, причем эти секции изготавливаются двух типоразмеров в зависимости от шага шиферных листов. На передней секции каждой дорожки установлены по два упора, предохраняющие дорожки от сползания по наклонной поверхности кровли.

Мостик крепится к секциям с помощью двух упоров, которые вставляются в прямоугольные отверстия, имеющиеся в настилах секции, и зацепляются за край отверстия. Для предотвращения скольжения обуви рабочего при ходьбе по настилу секций на настиле имеются ребра. Секции, лежащие на обрешетке кровли, имеют ограждения.

	Строительный каталог	
	Ограждения, лестницы, средства подмащивания, подъемники, люльки	
РОССИЯ	Площадка переносная	ОКП 527620
гуп цпп		Лист 25
2002	Рабочая конструкторская документация	На 1 стр.



1 — стойка; 2 — перекладина; 3 — настил

НАЗНАЧЕНИЕ

Площадка переносная предназначена для производства работ в межферменном пространстве при устройстве коммуникаций и других работ.

ОПИСАНИЕ КОНСТРУКЦИИ

Площадка переносная представляет собой сварную конструкцию из алюминиевых швеллеров, соединенных между собой алюминиевыми трубами.

Настил площадки изготовлен из рифленого алюминиевого листа.

ТЕХНИЧЕСКАЯ ХАРАКТЕРИСТИКА

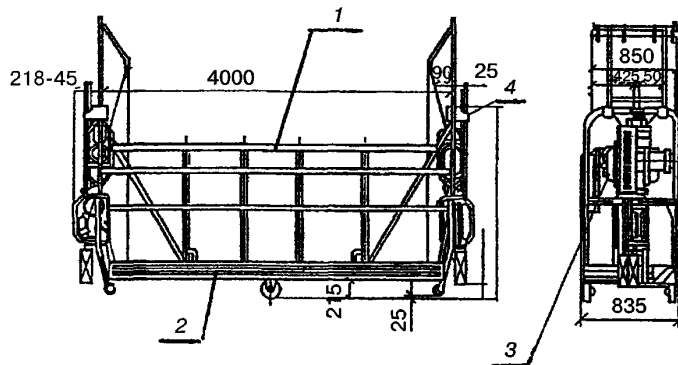
Грузоподъемность, кг	200
Габариты, мм:	
длина	6000
ширина	1107
высота	1250
Масса, кг	129

ИЗГОТОВИТЕЛЬ — предприятия строительной промышленности

РАЗРАБОТЧИК — АОЗТ ЦНИИОМТП НТЦ «Мехстройоснастка»
127434, Москва, Дмитровское шоссе, 9, проект № 493-2.00.

СОСТАВИТЕЛЬ — ЗАО АИЦ «Стройтудобезопасность», вед. специалист — Голик И.А.

	Строительный каталог	
	Ограждения, лестницы, средства подмащивания, подъемники, люльки	
РОССИЯ	Люлька с электроприводом ЛЭ-100-300 для сварочных работ	ОКП 527620
гуп цпп		Лист 26
2002	Рабочая конструкторская документация	На 1 стр.



1 — ограждение; 2 — настил; 3 — лебедка; 4 — ограничитель высоты

НАЗНАЧЕНИЕ

Люлька предназначена для выполнения сварочных работ при строительстве, отделке и ремонте фасадов зданий и сооружений.

ОПИСАНИЕ КОНСТРУКЦИИ

Люлька представляет собой пространственную сварную конструкцию из труб и деревянного настила. Подъем люльки осуществляется при помощи двух электролебедок ПЭФ-500. Люлька снабжена ловителями, срабатывающими при обрыве тягового каната. Канаты имеют изолированные ограждения. Люлька устанавливается на здание с помощью инвентарных консолей. На люльке установлен ограничитель высоты подъема.

ТЕХНИЧЕСКАЯ ХАРАКТЕРИСТИКА

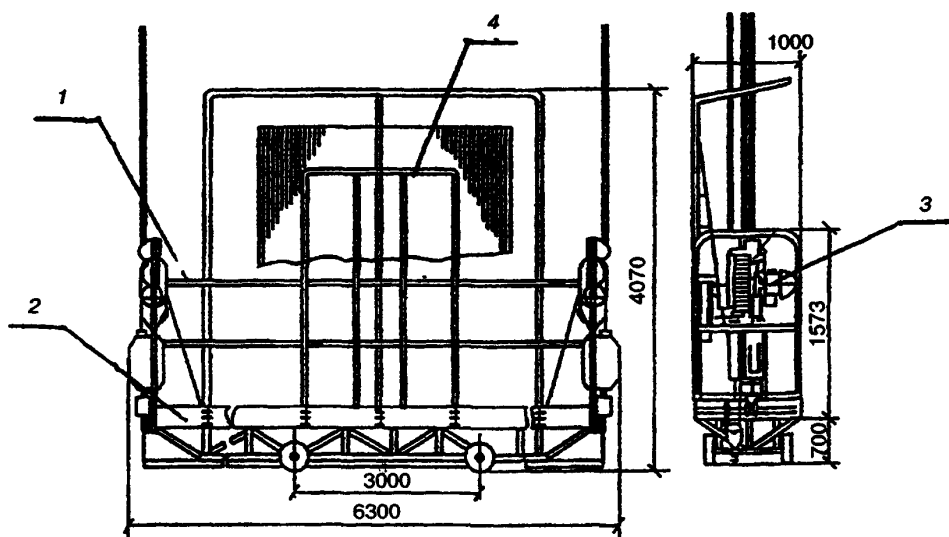
Грузоподъемность, кг	300
Максимальная высота подъема, м	100
Скорость подъема, м/мин	5,3
Габариты люльки, мм:	
длина	4425
ширина	935
высота	1815
Масса люльки (без консолей, канатов и сварочного поста), кг ...	415

ИЗГОТОВИТЕЛЬ — предприятия строительной промышленности

РАЗРАБОТЧИК — СКБ Мосстрой, проект № 4781

СОСТАВИТЕЛЬ — ЗАО АИЦ «Стройтрудобезопасность», вед. специалист — Голик И.А.

	Строительный каталог	
	Ограждения, лестницы, средства подмащивания, подъемники, люльки	
РОССИЯ	Люлька Л-100-600	ОКП 527620
гуп цпп		Лист 27
2002	Рабочая конструкторская документация	На 2 стр. Стр. 1



1 — ограждение; 2 — настил; 3 — лебедка; 4 — пирамида для стекла

НАЗНАЧЕНИЕ

Люлька Л-100-600 предназначена для выполнения работ по остеклению зданий крупногабаритным стеклом с максимальным размером 2,5×3 м.

ОПИСАНИЕ КОНСТРУКЦИИ

Люлька представляет собой пространственную сварную конструкцию из труб и деревянного настила. Подъем люльки осуществляется при помощи двух электролебедок ПЭФ-500. Люлька снабжена ловителями, срабатывающими при обрыве тягового каната. Люлька устанавливается на здание с помощью инвентарных консолей. На люльке установлены ограничитель высоты подъема, пирамида для крупногабаритного стекла, откидные сиденья и тент.

**Люлька
Л-100-600**

Стр. 2

ТЕХНИЧЕСКАЯ ХАРАКТЕРИСТИКА

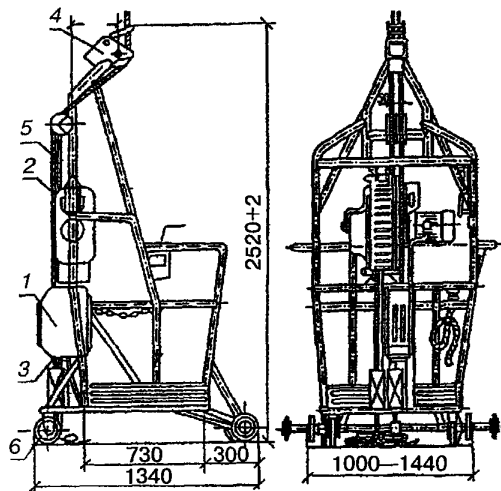
Грузоподъемность, кг	600
Высота подъема, м	100
Скорость подъема, м/мин	4,35
Консоли:	
число, шт.	2
масса, кг	451
Габариты люльки, мм:	
длина	6300
ширина	1000
высота (с тентом)	2150(3850)
Масса (с тентом и канатами), кг	760(1200)

ИЗГОТОВИТЕЛЬ — предприятия строительной промышленности

РАЗРАБОТЧИК — СКБ Мосстрой, проект № 4216

СОСТАВИТЕЛЬ — ЗАО АИЦ «Стройтрудобезопасность», вед. специалист — Голик И.А.

	Строительный каталог	
	Ограждения, лестницы, средства подмащивания, подъемники, люльки	
РОССИЯ	Люлька одноместная самоподъемная ЛОС-100-120	ОКП 527620
гуп цпп		Лист 28
2002	Рабочая конструкторская документация	На 1 стр.



1 — лебедка электрическая; 2 — лебедка ручная; 3 — ловитель; 4 — ограничитель высоты подъема; 5 — канаты грузовой и предохранительный; 6 — колеса; 7 — пульт управления

НАЗНАЧЕНИЕ

Люлька предназначена для подъема одного рабочего, строительных материалов и инструмента к рабочему месту при выполнении отделочных работ снаружи здания на высоте до 100 м.

ОПИСАНИЕ КОНСТРУКЦИИ

Люлька представляет собой пространственную сварную конструкцию из труб и деревянного настила. Подъем люльки осуществляется при помощи двух электролебедок. Люлька снабжена ловителями, срабатывающими при обрыве тягового каната. Люлька подвешивается на здание к инвентарным консолям с помощью грузового и предохранительного канатов. На люльке установлен ограничитель высоты подъема. Для перемещения люльки предусмотрены колеса.

ТЕХНИЧЕСКАЯ ХАРАКТЕРИСТИКА

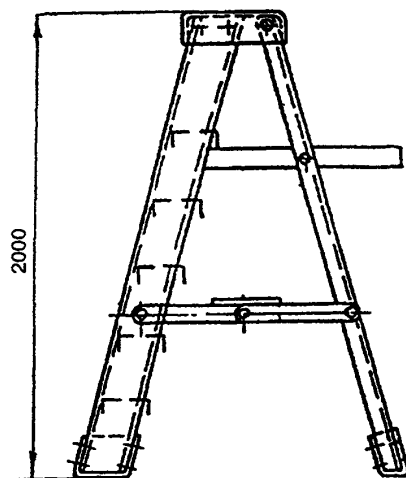
Грузоподъемность, кг 100
 Наибольшая высота подъема, м 100
 Масса, кг 165

ИЗГОТОВИТЕЛЬ — предприятия строительной промышленности

РАЗРАБОТЧИК — СКБ Мосстрой, проект № 3449

СОСТАВИТЕЛЬ — ЗАО АИЦ «Стройтробезопасность», вед. специалист — Голик И.А.

	Строительный каталог	
	Ограждения, лестницы, средства подмащивания, подъемники, люльки	
РОССИЯ	Лестница-стремянка H = 2 м	ОКП 522549
гуп ЦПП		Лист 29
2002	Рабочая конструкторская документация	На 1 стр.



НАЗНАЧЕНИЕ

Лестница-стремянка предназначена для применения в качестве средства подмащивания при выполнении отдельных работ в стесненных условиях.

ОПИСАНИЕ КОНСТРУКЦИИ

Лестница-стремянка представляет собой складывающуюся конструкцию, сваренную из алюминиевых профилей.

ТЕХНИЧЕСКАЯ ХАРАКТЕРИСТИКА

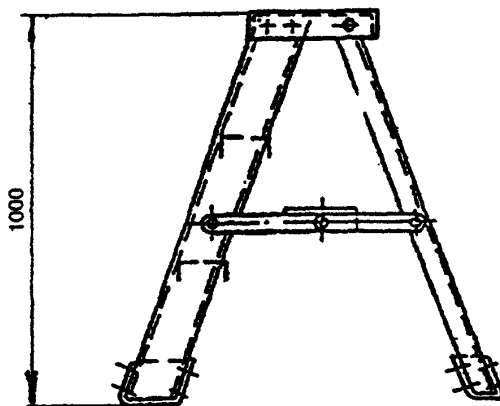
Грузоподъемность, кг	130
Габариты, мм:	
длина	1220
ширина	614
высота	2000
Масса, кг	21,0

ИЗГОТОВИТЕЛЬ — предприятия строительной промышленности

РАЗРАБОТЧИК — АОЗТ ЦНИИОМТП НТЦ «Мехстройоснастка»
127434, Москва, Дмитровское шоссе, 9, проект № 524-2.00.000

СОСТАВИТЕЛЬ — ЗАО АИЦ «Стройтудобезопасность», вед. специалист — Голик И.А.

	Строительный каталог	
	Ограждения, лестницы, средства подмащивания, подъемники, люльки	
РОССИЯ	Лестница-стремянка H = 1 м	ОКП 522549
гуп цпп		Лист 30
2002	Рабочая конструкторская документация	На 1 стр.



НАЗНАЧЕНИЕ

Лестница-стремянка предназначена для применения в качестве подмостей при выполнении отдельных работ в стесненных условиях.

ОПИСАНИЕ КОНСТРУКЦИИ

Лестница-стремянка представляет собой складывающуюся конструкцию, сваренную из алюминиевых профилей.

ТЕХНИЧЕСКАЯ ХАРАКТЕРИСТИКА

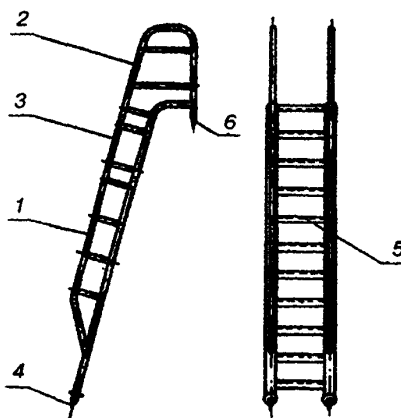
Грузоподъемность, кг	130
Габариты, мм:	
длина	895
ширина	614
высота	1000
Масса, кг	11,3

ИЗГОТОВИТЕЛЬ — предприятия строительной промышленности

РАЗРАБОТЧИК — АОЗТ ЦНИИОМТП НТЦ «Мехстройоснастка»
127434, Москва, Дмитровское шоссе, 9, проект № 499-2.00.000

СОСТАВИТЕЛЬ — ЗАО АИЦ «Стройтудобезопасность», вед. специалист — Голик И.А.

	Строительный каталог	
	Ограждения, лестницы, средства подмащивания, подъемники, люльки	
РОССИЯ	Лестница для подъема на этаж	ОКП 522541
гуп цпп		Лист 31
2002	Рабочая конструкторская документация	На 1 стр.



1 — лестница; 2 — оголовок; 3 — вставка; 4 — штырь; 5 — ступень; 6 — штырь

НАЗНАЧЕНИЕ

Лестница предназначена для подъема на этаж. Лестница выполнена в четырех вариантах.

ОПИСАНИЕ КОНСТРУКЦИИ

Лестница для подъема на этаж представляет собой пространственную конструкцию, скрепленную болтами. Оголовок и лестница имеют штыри для исключения скольжения по опорной поверхности. Все основные элементы лестницы выполнены из труб, а ступени — из уголков.

ТЕХНИЧЕСКАЯ ХАРАКТЕРИСТИКА

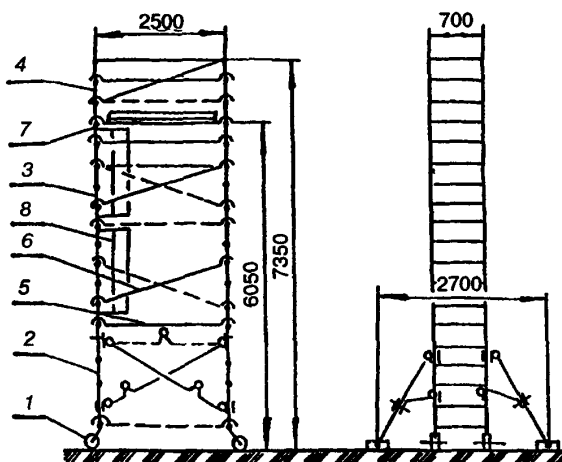
Высота опорной площадки, мм	3300;	3600;	4200;	4800;	6000
Габариты, мм:					
длина	1135;	1415;	1600;	1770;	2090
ширина	670;	670;	670;	670;	670
высота	4345;	4645;	5260;	5860;	7060
Масса, кг	66;	69;	66,8;	74,1;	87,8

ИЗГОТОВИТЕЛЬ — предприятия строительной промышленности

РАЗРАБОТЧИК — АОЗТ ЦНИИОМТП НТЦ «Мехстройоснастка»
127434, Москва, Дмитровское шоссе, 9, проект № 638-3.00.000

СОСТАВИТЕЛЬ — ЗАО АИЦ «Стройтрудобезопасность», вед. специалист — Голик И.А.

	Строительный каталог	
	Ограждения, лестницы, средства подмащивания, подъемники, люльки	
РОССИЯ	Леса свободностоящие передвижные H = 7,3 м	ОКП 522542
гуп ЦПП		Лист 32
2002	Рабочая конструкторская документация	На 1 стр.



1 — опора; 2 — рама опорная; 3 — рама; 4, 8 — ограждение; 5, 6 — связь; 7 — настил

НАЗНАЧЕНИЕ

Подмости предназначены для производства отделочных и ремонтных работ внутри зданий с передвижением по фронту работ.

ОПИСАНИЕ КОНСТРУКЦИИ

Подмости представляют собой сварную металлоконструкцию из алюминиевых труб, состоящую из двух опор, соединенных между собой рабочей площадкой и ступенями. Нижние концы опор снабжены резиновыми амортизаторами и колесами. Рабочая площадка имеет ограждения.

ТЕХНИЧЕСКАЯ ХАРАКТЕРИСТИКА

Допускаемая нагрузка на настил, кгс	150
Высота рабочего настила, мм	6050
Габариты, мм:	
длина	2800
ширина	2770
высота	7350
Масса, кг	171

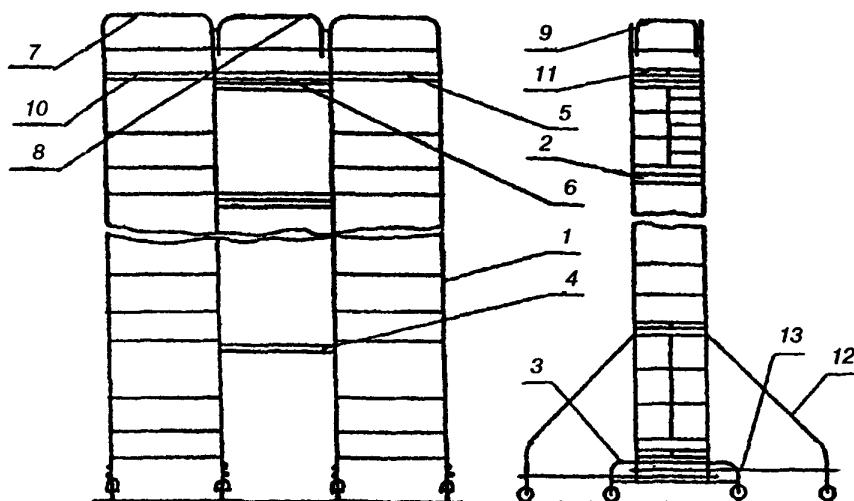
ИЗГОТОВИТЕЛЬ — предприятия строительной промышленности

РАЗРАБОТЧИК — АОЗТ ЦНИИОМТП НТЦ «Мехстройоснастка»

127434, Москва, Дмитровское шоссе, 9, проект № 61-3.00.000

СОСТАВИТЕЛЬ — ЗАО АИЦ «Стройтрудобезопасность», вед. специалист — Голик И.А.

	Строительный каталог	
	Ограждения, лестницы, средства подмащивания, подъемники, люльки	
РОССИЯ	Леса свободностоящие передвижные H = 15 м	ОКП 522542
ГУП ЦПП		Лист 33
2002	Рабочая конструкторская документация	На 2 стр. Стр. 1



1 — модуль; 2 — настил; 3 — настил с люком; 4 — распорка; 5 — ограждение;
6 — тележка; 7 — аутригер; 8 — перила; 9 — перемычка; 10 — рама; 11 — перила;
12 — борт; 13 — перемычка

НАЗНАЧЕНИЕ

Леса свободностоящие передвижные предназначены для организации рабочего места на высоте при производстве отделочных, электромонтажных, теплоизоляционных и сантехнических работ в гражданских и промышленных зданиях с асфальтовым и бетонным покрытием полов с возможностью перемещения по фронту работ.

ОПИСАНИЕ КОНСТРУКЦИИ

Подмости передвижные представляют собой пространственную конструкцию, собранную из объемных элементов-модулей.

Модули в свободном состоянии могут складываться в плоскую раму, удобную для транспортирования. Для ограничения подвижности каждый модуль сверху и снизу заключен в жесткую раму. Нижний ряд этих рам установлен на тележки, позволяющие перемещать смонтированные подмости как в продольном, так и поперечном направлении. Соседние модули в продольном направлении связаны между собой распорками. На рамы установлены настилы с люком, обеспечивающие безопасный подъем людей.

На верхние два ряда рам уложены рабочий и защитный настилы.

Верхний ярус имеет ограждения, перила, борт и заслонку. Для придания устойчивости подмостям установлены аутригеры, соединенные с тележкой.

	Леса свободностоящие передвижные		Стр. 2
--	---	--	--------

ТЕХНИЧЕСКАЯ ХАРАКТЕРИСТИКА

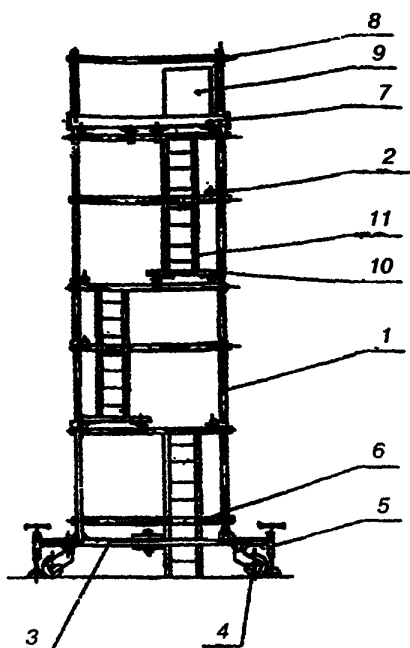
Максимальная высота лесов, м	15
Высота рабочего яруса, м	2
Шаг стоек вдоль стены, м	1,8
Расстояние между стойками перпендикулярно стене, м	2,25
Количество рабочих настилов, шт.	1
Количество защитных настилов, шт.	1
Максимальная нагрузка на настил лесов, кг/м	200
Масса, кг	1600

ИЗГОТОВИТЕЛЬ — предприятия строительной промышленности

РАЗРАБОТЧИК — АОЗТ ЦНИИОМТП НТЦ «Мехстройоснастка»
127434, Москва, Дмитровское шоссе, 9, проект № 600-3.00.000

СОСТАВИТЕЛЬ — ЗАО АИЦ «Строитрудобезопасность», вед. специалист — Голик И.А.

	Строительный каталог	
	Ограждения, лестницы, средства подмащивания, подъемники, люльки	
РОССИЯ	Леса свободностоящие передвижные (вышка-тура)	ОКП 522542
гуп цпп		Лист 34
2002	Рабочая конструкторская документация	На 2 стр. Стр. 1



1 — стержневые элементы (стойки, связи); 2 — хомут; 3 — основание; 4 — колесо;
5 — аутригер винтовой; 6 — распорки; 7 — ограждение; 8 — перила; 9 — люк;
10 — настил; 11 — лестница

НАЗНАЧЕНИЕ

Леса свободностоящие передвижные (вышка-тура) предназначены для размещения рабочих и материалов непосредственно в зоне производства строительно-монтажных работ при возведении, реконструкции и ремонте зданий и сооружений с возможностью передвижения по фронту работ.

ОПИСАНИЕ КОНСТРУКЦИИ

Леса представляют собой объемную башенную конструкцию, собранную из отдельных стержневых элементов, скрепленных хомутами.

В нижней части башня установлена на основание с колесами рояльного типа, позволяющее перемещать смонтированную вышку. Для обеспечения устойчивости вышка оборудована винтовыми аутригерами. На верхний ярус уложен основной настил рабочей площадки, имеющий бортовые ограждения и перила по всему периметру площадки. Все ярусы вышки соединены между собой лестницами.

**Леса свободностоящие
передвижные
(вышка-тура)**

Стр. 2

ТЕХНИЧЕСКАЯ ХАРАКТЕРИСТИКА

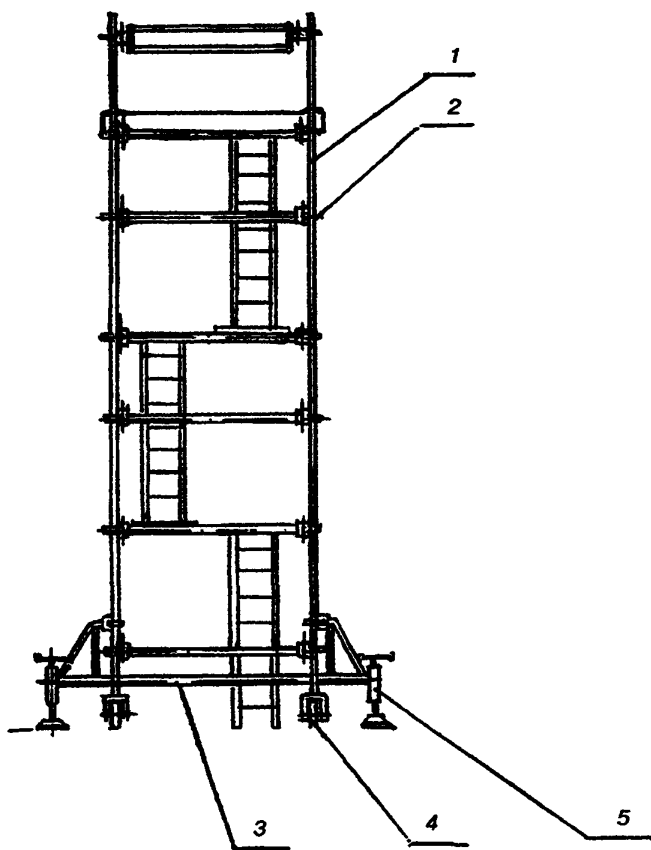
Тип подмостей	сборно-разборные из стальных труб на хомутах
Нагрузка поверхностная нормативная, кгс/м ²	200
Высота верхнего рабочего настила, макс., м	6,0
Высота рабочей зоны, макс., м	8,0
Размеры рабочей площадки, м	1,8×1,8
Размеры рабочего щита настила, м	0,9×1,8
Число основных настилов, шт.	1
Число промежуточных настилов, шт.	2
Габариты, мм:	
длина	2450
ширина	2450
высота	7150
Масса, кг	665

ИЗГОТОВИТЕЛЬ — предприятия строительной промышленности

РАЗРАБОТЧИК — АОЗТ ЦНИИОМТП НТЦ «Мехстройоснастка»
127434, Москва, Дмитровское шоссе, 9, проект № МЗ-15.00.000

СОСТАВИТЕЛЬ — ЗАО АИЦ «Стройтрудобезопасность», вед. специалист — Голик И.А.

	Строительный каталог	
	Ограждения, лестницы, средства подмащивания, подъемники, люльки	
РОССИЯ	Леса передвижные	ОКП 522542
гуп цпп		Лист 35
2002	Рабочая конструкторская документация	На 2 стр. Стр. 1



1 — стержневые элементы; 2 — клиновые соединения; 3 — основание; 4 — колесо;
5 — аутригер

НАЗНАЧЕНИЕ

Леса передвижные предназначены для размещения рабочих и материалов непосредственно в зоне производства строительно-монтажных работ при возведении, реконструкции и ремонте зданий и сооружений.

Леса передвижные

Стр. 2

ОПИСАНИЕ КОНСТРУКЦИИ

Леса представляют собой объемную башенную конструкцию, собранную из отдельных стержневых элементов, скрепленных клиновыми соединениями.

В нижней части башня установлена на основание с колесами рояльного типа, позволяющими перемещать смонтированную башню как в продольном, так и в поперечном направлении.

Для обеспечения устойчивости башня оборудована винтовыми аутригерами.

На верхний ярус уложен основной настил рабочей площадки, имеющей бортовые ограждения и перила по всему периметру площадки.

ТЕХНИЧЕСКАЯ ХАРАКТЕРИСТИКА

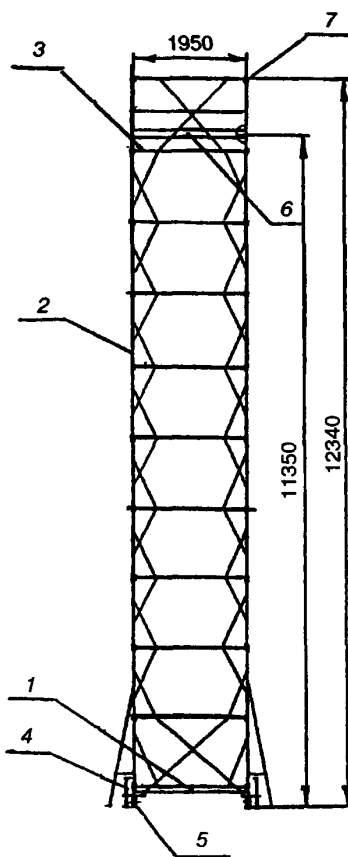
Нагрузка поверхностная нормативная, кгс/м	200
Высота верхнего рабочего настила, м	6
Высота рабочей зоны, макс., м	8
Размеры рабочей площадки, м	1,25×1,25
Число основных настилов, шт.	1
Число промежуточных настилов, шт.	3
Габариты, мм:	
длина	2670
ширина	2670
высота	7100
Масса, кг	340

ИЗГОТОВИТЕЛЬ — предприятия строительной промышленности

РАЗРАБОТЧИК — АОЗТ ЦНИИОМТП НТЦ «Мехстройоснастка»
127434, Москва, Дмитровское шоссе, 9, проект № МЗ-56.00.000

СОСТАВИТЕЛЬ — ЗАО АИЦ «Стройтрудобезопасность», вед. специалист — Голик И.А.

	Строительный каталог	
	Ограждения, лестницы, средства подмащивания, подъемники, люльки	
РОССИЯ	Леса свободностоящие (вышка рамная) ПСП-200	ОКП 522542
гуп цпп		Лист 36
2002	Рабочая конструкторская документация	На 2 стр. Стр. 1



1 — база; 2 — лестница; 3 — стяжки; 4 — винтовая опора; 5 — колесный блок;
6 — настил; 7 — поручень

НАЗНАЧЕНИЕ

Вышка ПСП-200 предназначена для производства монтажных, ремонтных и отделочных работ как снаружи, так и внутри строений и размещения рабочих и материалов непосредственно в зоне работ.

	Леса свободностоящие (вышка рамная) ПСП-200		Стр. 2
--	--	--	--------

ОПИСАНИЕ КОНСТРУКЦИИ

Вышка представляет собой пространственную сборно-разборную конструкцию башенного типа из плоских лестниц, имеющих четыре ступени. Параллельные лестницы устанавливаются в патрубки звеньев и образуют секцию. Для обеспечения жесткости конструкции секции соединяются между собой стяжками, которые крепятся на штырях лестниц и звеньев. Нижние секции вышки устанавливаются на две базы, которые соединены между собой стяжками.

Базы вышки имеют четыре винтовые опоры и четыре колесных блока.

Колеса служат для передвижения вышки. Винтовые опоры компенсируют неровности опорной поверхности.

Вышка имеет пять настилов: один рабочий и четыре промежуточных. Каждый из настилов состоит из двух типов помостов: сплошного и с люком.

Рабочая площадка оборудована помостами, поручнями и боковыми фанерными ограждениями. Конструкция вышки позволяет устанавливать рабочий настил на необходимой высоте.

ТЕХНИЧЕСКАЯ ХАРАКТЕРИСТИКА

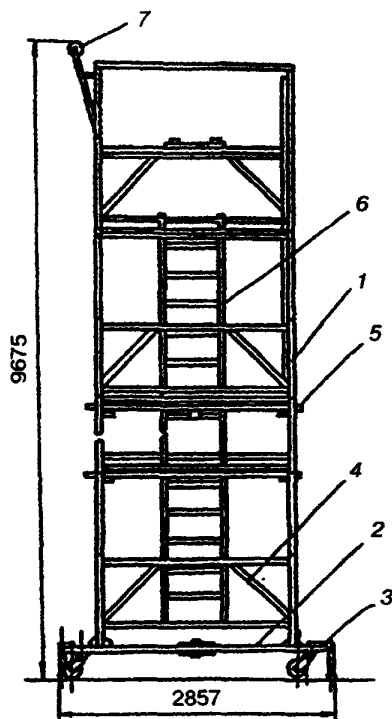
Максимальная высота вышки, м	12,34
Максимальная высота рабочей площадки, м	11,35
Размеры рабочей площадки, м:	
ширина	1,06
длина	2,0
Число основных помостов, шт.:	
с люком	1
без люка	1
Число промежуточных настилов, шт.:	
с люком	4
без люка	4
Нормативная поверхностная нагрузка, Па (кгс/м ²)	200
Масса комплекта вышки, кг	535

ИЗГОТОВИТЕЛЬ — предприятия строительной промышленности

РАЗРАБОТЧИК — АОЗТ ЦНИИОМТП НТЦ «Мехстройоснастка»
127434, Москва, Дмитровское шоссе, 9, проект № 1373-3.00.000

СОСТАВИТЕЛЬ — ЗАО АИЦ «Стройтрудобезопасность», вед. специалист — Голик И.А.

	Строительный каталог	
	Ограждения, лестницы, средства подмащивания, подъемники, люльки	
РОССИЯ	Леса свободностоящие передвижные	ОКП 522542
гуп цпп		Лист 37
2002	Рабочая конструкторская документация	На 2 стр. Стр. 1



1 — секция; 2 — рама; 3 — колесо; 4 — связь; 5 — настил; 6 — лестница; 7 — блок

НАЗНАЧЕНИЕ

Леса свободностоящие передвижные предназначены для выполнения отделочных ремонтных, электромонтажных и сантехнических работ как снаружи, так и внутри зданий высотой до 10 м с передвижением по фронту работ.

ОПИСАНИЕ КОНСТРУКЦИИ

Леса состоят из отдельных взаимозаменяемых секций, которые монтируют в шахматном порядке на раме с колесами рояльного типа. Для придания лесам жесткости секции стягивают диагональными связями. Все элементы лесов выполнены из труб. Для удобства транспортирования рама лесов может складываться по принципу ножниц.

Леса снабжены настилом, лестницей и блоком для подъема материалов.

**Леса свободностоящие
передвижные**

Стр. 2

ТЕХНИЧЕСКАЯ ХАРАКТЕРИСТИКА

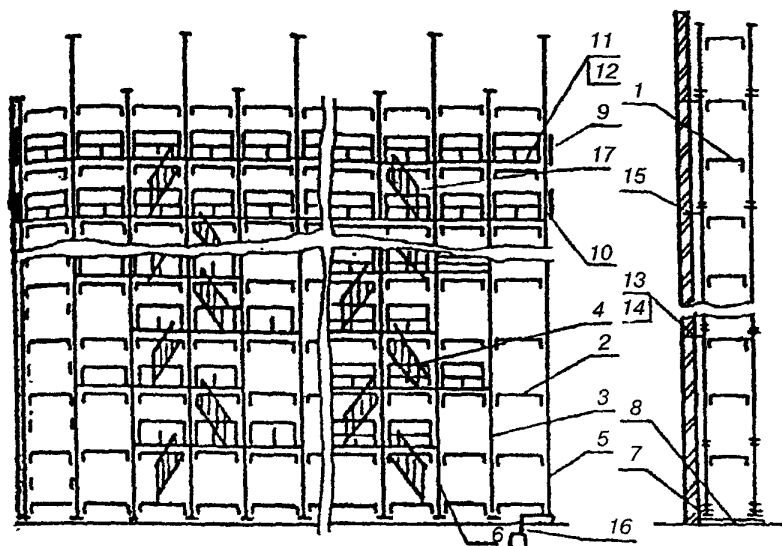
Допускаемая нагрузка, кгс	200
Размер рабочей площадки, м	2,0×2,0
Наибольшая высота рабочей площадки от пола, мм	8512
Количество ярусов настила, шт.	3
Шаг яруса, мм	1780
Масса, кг	940

ИЗГОТОВИТЕЛЬ — трест «Мосотделстрой № 5», Москва

РАЗРАБОТЧИК — АОЗТ ЦНИИОМТП НТЦ «Мехстройоснастка»
127434, Москва, Дмитровское шоссе, 9, проект № 3241-10.000

СОСТАВИТЕЛЬ — ЗАО АИЦ «Стройтрудобезопасность», вед. специалист — Голик И.А.

	Строительный каталог	
	Ограждения, лестницы, средства подмащивания, подъемники, люльки	
РОССИЯ	Леса стоечные приставные штыревые для каменных работ	ОКП 522541
гуп цпп		Лист 38
2002	Рабочая конструкторская документация	На 2 стр. Стр. 1



1 — ригель; 2 — ригель; 3 — стойка; 4 — стойка; 5 — стойка; 6 — стойка; 7 — башмак; 8 — подкладка; 9 — ограждение; 10 — ограждение; 11 — щит; 12 — щит; 13 — крюк; 14 — планка; 15 — талреп; 16 — заземление; 17 — лестница и перила

НАЗНАЧЕНИЕ

Леса стоечные приставные штыревые предназначены для производства каменных работ на высоте до 20 м при температуре окружающего воздуха не ниже -40°C .

ОПИСАНИЕ КОНСТРУКЦИИ

Леса представляют собой пространственную каркасно-ярусную конструкцию, собираемую из трубчатых элементов, которые соединяются между собой с помощью штырей и проушин.

Нижний ряд стоек опирается на башмаки, установленные попарно на деревянные подкладки.

Стойки лесов имеют высоту 2 и 4 м. Через каждый метр по высоте стоек имеются проушины, служащие для крепления ригелей, раскосов, ограждений и талрепов.

Настил собирается из деревянных щитов, изготовленных из хвойных пород.

Количество настилов на лесах два: один — рабочий, другой — защитный. Щиты настила устанавливаются на продольные ригели.

**Леса стоечные приставные
штыревые для каменных работ**

Стр. 2

Для предотвращения падения с настила леса снабжены ограждениями, которые крепятся к проушинам стоек.

Подъем людей на леса осуществляется по лестницам, которые устанавливаются через 42 м по длине лесов. Верхний конец лестниц подвешивают на поперечном ригеле, а нижний опирают на настил. Лестницы снабжены перилами, а люки на настиле — ограждениями.

ТЕХНИЧЕСКАЯ ХАРАКТЕРИСТИКА

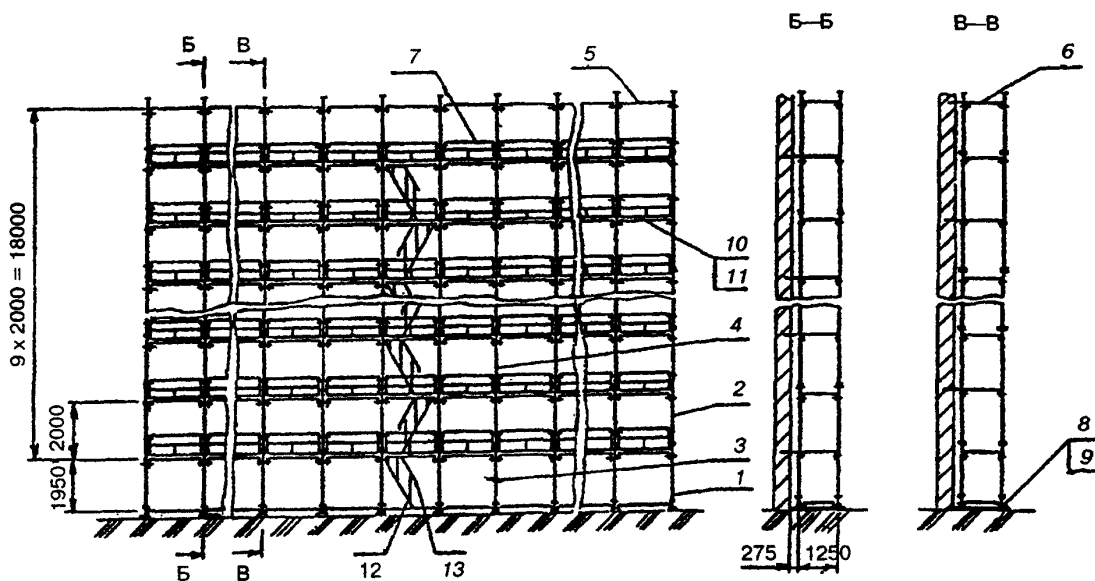
Максимальная высота лесов, м	20
Высота рабочего яруса, м	1
Шаг стоек вдоль стены, м	1,5
Расстояние между стойками по их осям, перпендикулярным к стене, м	1,6
Ширина настила, м	2,1
Количество ярусов настила, одновременно укладываемых на леса, шт.	2 (1 — рабочий. 1 — защитный)
Максимальная нагрузка на настил, кгс/м ²	250
Масса металлических частей, кг	21995
Масса деревянных частей (щитов), кг	730

ИЗГОТОВИТЕЛЬ — предприятия строительной промышленности

РАЗРАБОТЧИК — АОЗТ ЦНИИОМТП НТЦ «Мехстройоснастка»
127434, Москва, Дмитровское шоссе, 9, проект № 650-3.00.000

СОСТАВИТЕЛЬ — ЗАО АИЦ «Стройтрудобезопасность», вед. специалист — Голик И.А.

	Строительный каталог	
	Ограждения, лестницы, средства подмащивания, подъемники, люльки	
РОССИЯ	Леса стоечные приставные штыревые ЛСПШ-20	ОКП 522541
гуп цпп		Лист 39
2002	Рабочая конструкторская документация	На 2 стр. Стр. 1



1, 2, 3, 4 — стойки; 5 и 6 — ригели; 7 — ограждение; 8 — башмак; 9 — подкладка;
10 и 11 — щиты; 12 — лестница; 13 — перила

НАЗНАЧЕНИЕ

Леса стоечные приставные штыревые предназначены для производства отделочных работ на высоте до 20 м при температуре окружающего воздуха не ниже -40 °С.

ОПИСАНИЕ КОНСТРУКЦИИ

Леса представляют собой пространственную каркасно-ярусную конструкцию, собираемую из трубчатых элементов. Нижний ряд стоек опирается на башмаки. Крепление лесов к стене осуществляется пробками. Настил лесов собирается из деревянных щитов. Ограждения крепятся штырями к проушинам стоек. Подъем рабочих осуществляется по лестницам, снабженным перилами. Жесткость лесов в плане обеспечивается установкой диагональных раскосов. Леса оборудованы заземлением.

	Леса стоечные приставные штыревые ЛСПШ-20		Стр. 2
--	--	--	--------

ТЕХНИЧЕСКАЯ ХАРАКТЕРИСТИКА

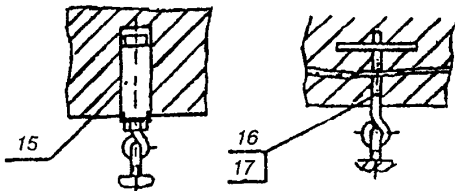
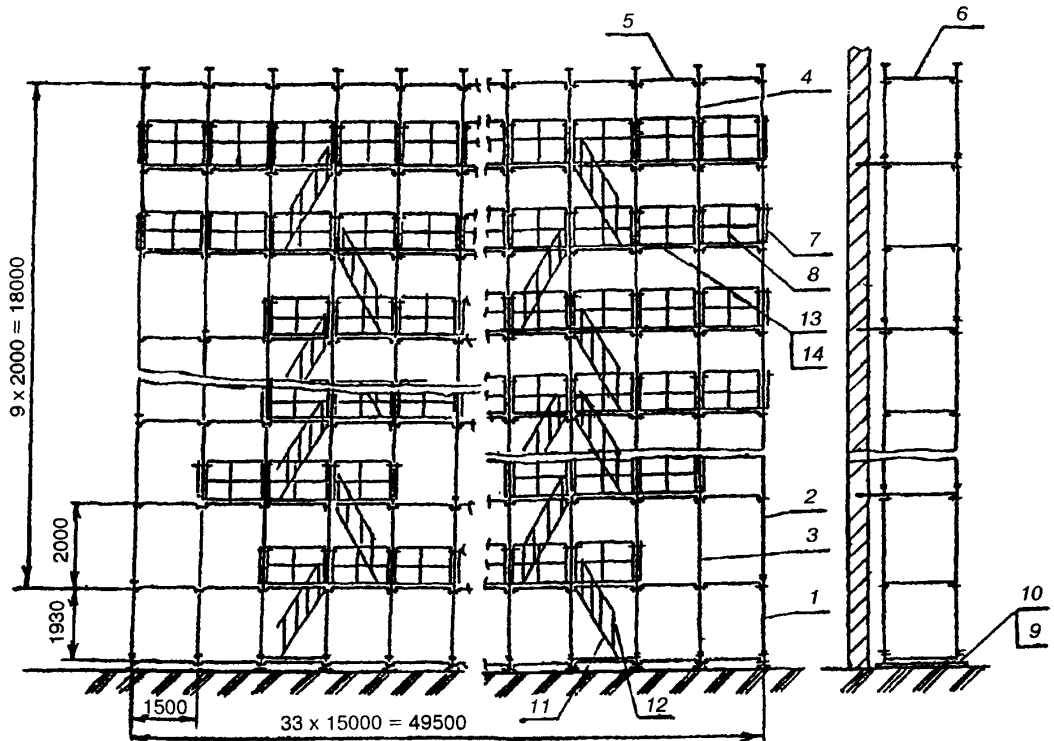
Максимальная высота лесов, м	20
Шаг стоек вдоль стены, м	2,0
Шаг стоек перпендикулярно стене, м	1,25
Высота рабочего яруса, м	2,0
Количество ярусов настила, одновременно укладываемых на леса, шт.	9
Ширина настила, м	1,5
Максимальная нагрузка на настил, кгс/м ²	200
Масса комплекта лесов, т	28,8

ИЗГОТОВИТЕЛЬ — предприятия строительной промышленности

РАЗРАБОТЧИК — АОЗТ ЦНИИОМТП НТЦ «Мехстройоснастка»
127434, Москва, Дмитровское шоссе, 9, проект № 1103-3.00.000

СОСТАВИТЕЛЬ — ЗАО АИЦ «Стройтудобезопасность», вед. специалист — Голик И.А.

	Строительный каталог	
	Ограждения, лестницы, средства подмащивания, подъемники, люльки	
РОССИЯ	Леса стоечные приставные штыревые универсальные	ОКП 522541
гуп цпп		Лист 40
2002	Рабочая конструкторская документация	На 2 стр. Стр. 1



1, 2, 3, 4 — стойки; 5 и 6 — ригели; 7 и 8 — ограждения; 9 — башмак; 10 — подкладка; 11 — лестница; 12 — перила; 13 и 14 — щиты; 15 — пробка; 16 — крюк; 17 — планка

**Леса стоечные
приставные штыревые
универсальные**

Стр. 2

НАЗНАЧЕНИЕ

Леса стоечные приставные штыревые предназначены для производства каменных и отделочных работ на высоте до 20 м при температуре окружающего воздуха не ниже -40°C .

ОПИСАНИЕ КОНСТРУКЦИИ

Леса для каменных и отделочных работ представляют собой конструкцию, собираемую из трубчатых элементов: стоек, ригелей, раскосов, ограждений, соединяемых между собой с помощью штырей и проушин. Нижний ряд стоек опирается на башмаки.

Подъем рабочих на леса осуществляется по лестницам, снабженным перилами.

Настил собирается из деревянных щитов, устанавливаемых на продольные ригели. Крепление лесов для каменных работ к стене осуществляется крюками и пластинами, а для отделочных работ — пробками.

Жесткость лесов обеспечивается установкой диагональных раскосов.

Для защиты от атмосферных электрических разрядов леса оборудованы заземлением.

ТЕХНИЧЕСКАЯ ХАРАКТЕРИСТИКА

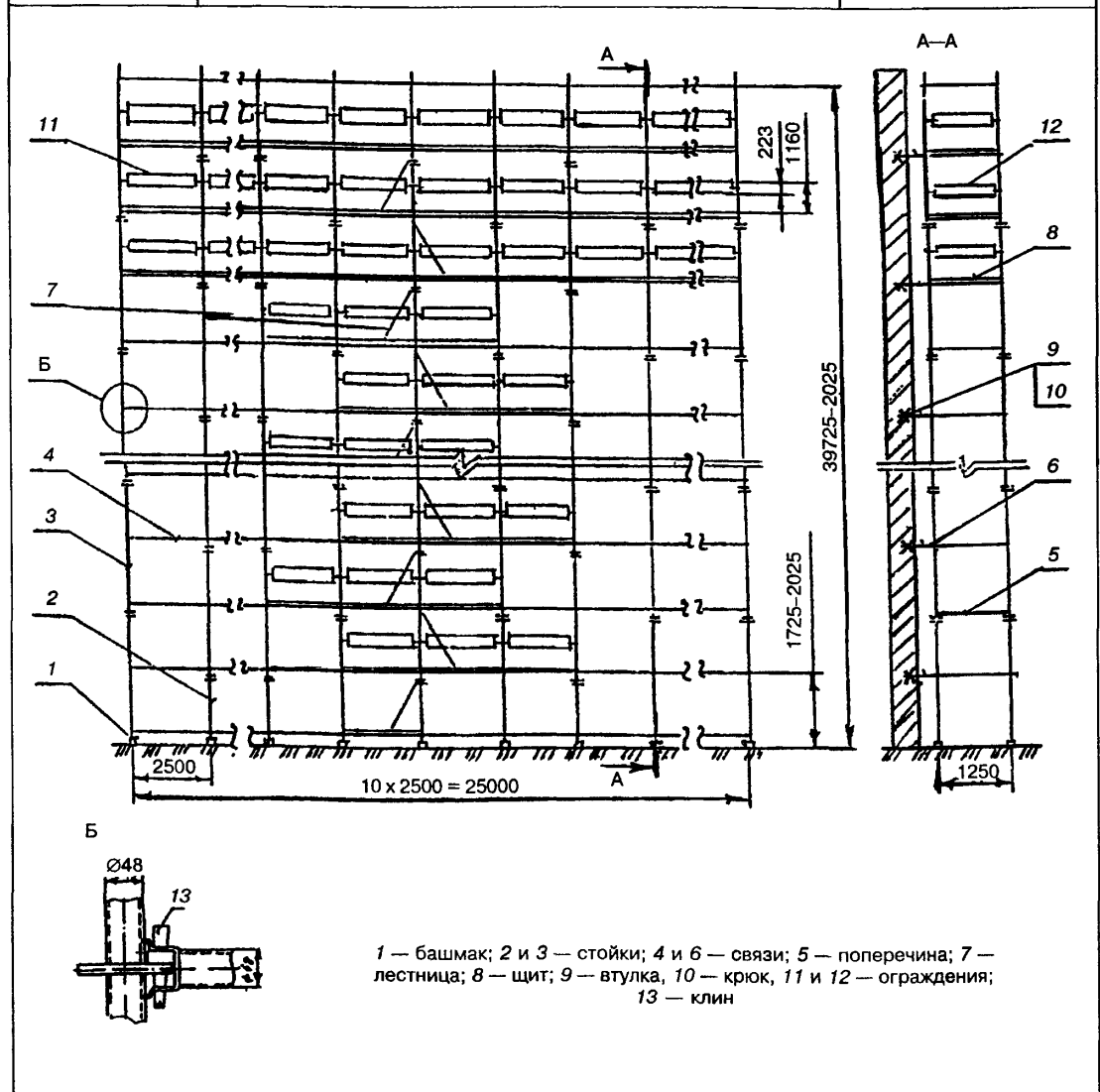
Максимальная высота лесов, м	20
Шаг стоек вдоль стены, м	1,5
Шаг стоек перпендикулярно стене, м	1,6
Высота рабочего яруса, м	2,0
Количество ярусов настила, одновременно укладываемых на леса, шт.:	
для каменных работ	2
для отделочных работ	4
Ширина настила, м	2,1
Максимальная нагрузка на настил, кгс/м ²	250
Масса комплекта лесов (без щитов и подкладок), т	22,8
Масса комплекта лесов, т	33,6

ИЗГОТОВИТЕЛЬ — предприятия строительной промышленности

РАЗРАБОТЧИК — АОЗТ ЦНИИОМТП НТЦ «Мехстройоснастка»
127434, Москва, Дмитровское шоссе, 9, проект № 1103А-3.00.000

СОСТАВИТЕЛЬ — ЗАО АИЦ «Стройтребезопасность», вед. специалист — Голик И.А.

	Строительный каталог	
	Ограждения, лестницы, средства подмащивания, подъемники, люльки	
РОССИЯ	Леса стоечные приставные клиновые ЛСПК-40	ОКП 522541
гуп цпп		Лист 41
2002	Рабочая конструкторская документация	На 2 стр. Стр. 1



**Леса стоечные
приставные клиновые
ЛСПК-40**

Стр. 2

НАЗНАЧЕНИЕ

Леса клиновые ЛСПК-40 представляют собой леса трубчатые стоечные приставные клиновые, предназначенные для отделочных и ремонтных работ на фасадах зданий высотой до 40 м.

ОПИСАНИЕ КОНСТРУКЦИИ

Леса представляют собой конструкцию, собираемую из стоек, башмаков, связей, поперечин, лестниц, щитов, втулок, крюков и ограждений.

Крепление элементов лесов (связей, поперечин и ограждений) со стойками осуществляется следующим образом: стойки имеют диски с отверстиями, на элементах лесов имеются скоба и упор, с помощью которых обеспечивается центрирование элементов узла крепления между собой. Жесткая фиксация узла осуществляется клином.

Настил на ярусах лесов собирается из деревянных щитов, устанавливаемых на связи. Подъем рабочих на леса осуществляется по лестницам, снабженным перилами.

Для защиты от атмосферных электрических разрядов леса оборудованы заземлением.

ТЕХНИЧЕСКАЯ ХАРАКТЕРИСТИКА

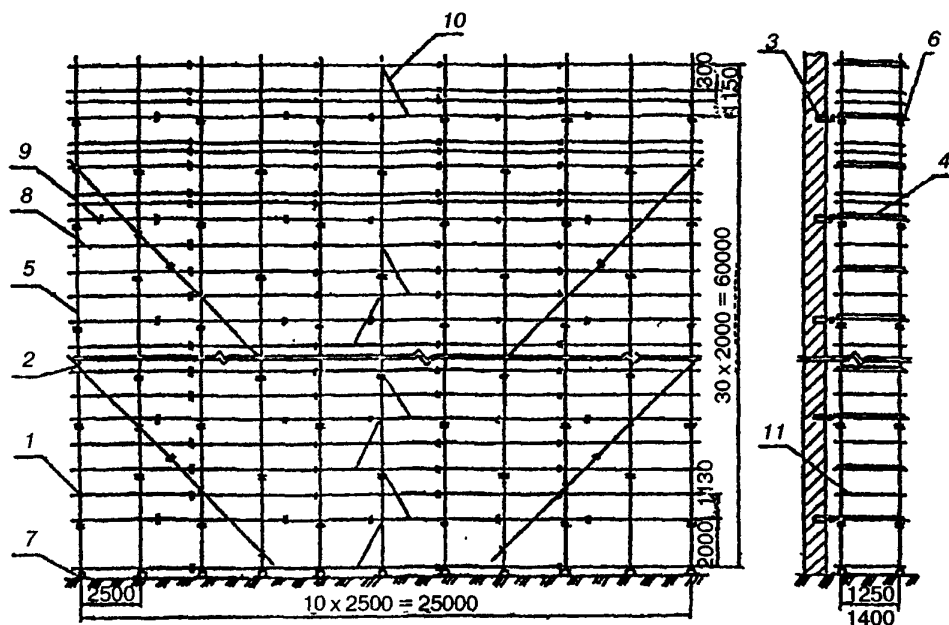
Максимальная высота лесов, м	40
Шаг яруса, м	2
Шаг стоек вдоль стены, м	2,5
Ширина яруса (прохода) между стойками, м	1,25
Количество ярусов настила, одновременно укладываемых на леса, шт.	4 верхних
Нормативная поверхностная нагрузка, Па (кгс/м ²)	200(20)
Масса комплекта лесов (без учета деревянных изделий), т	11,33

ИЗГОТОВИТЕЛЬ — АО Металлостройконструкция, г. Рязань, Куйбышевское ш., 27

РАЗРАБОТЧИК — АОЗТ ЦНИИОМТП НТЦ «Мехстройоснастка»
127434, Москва, Дмитровское шоссе, 9, проект № МЗ-45.00.000

СОСТАВИТЕЛЬ — ЗАО АИЦ «Стройтрудобезопасность», вед. специалист — Голик И.А.

	Строительный каталог. Часть 6	
	Ограждения, лестницы, средства подмащивания, подъемники, люльки	ГОСТ 27321—87
РОССИЯ	Леса стоечные приставные универсальные ЛСПХ-60	ОКП 522541
Гуп Цпп		Лист 42
2002	Рабочая конструкторская документация	На 2 стр. Стр. 1



1 — хомут; 2 — хомут поворотный; 3 — пробка; 4 — щит; 5 и 6 — стойка; 7 — башмак; 8 и 9 — связь; 10 — лестница; 11 — поперечина

НАЗНАЧЕНИЕ

Леса универсальные представляют собой леса трубчатые стоечные приставные хомутовые, предназначенные для отделочных и ремонтных работ на фасадах зданий высотой до 60 м, а также для каменной кладки стен зданий высотой до 40 м, выполненных в соответствии с ГОСТ 27321—87.

ОПИСАНИЕ КОНСТРУКЦИИ

Леса собираются из следующих элементов: стоек, нижний ряд которых опирается на башмаки, щитов, пробок, хомутов, связей, лестниц, поперечин. Стойки с помощью хомутов соединяются со связями и поперечинами, которые в свою очередь соединяются с пробками, смонтированными в фасаде ремонтируемого здания. Настил на ярусах лесов собирается из деревянных щитов, изготовленных из древесины хвойных пород. Подъем рабочих на леса осуществляется по лестницам, которые снабжены перилами.

Жесткость лесов в плане обеспечивается установкой диагональных раскосов.

Леса оборудованы заземлением.

	Леса стоечные приставные универсальные ЛСПХ-60	ГОСТ 27321—87	Стр. 2
--	---	------------------	--------

ТЕХНИЧЕСКАЯ ХАРАКТЕРИСТИКА

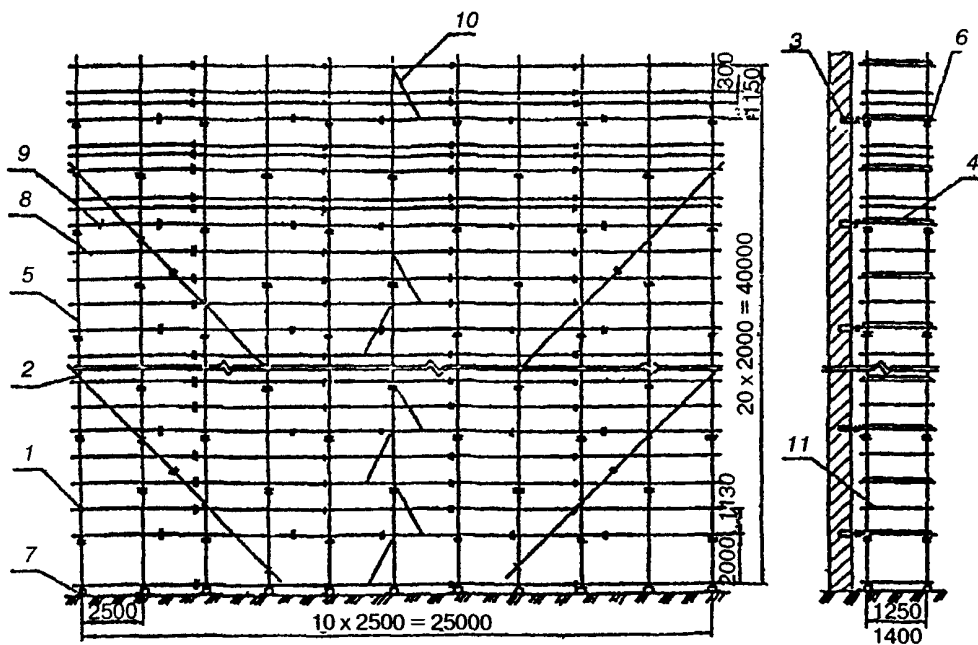
	Для отделочных работ	Для каменной кладки
Максимальная высота лесов, м	60	40
Шаг яруса, м	2	1
Шаг стоек вдоль стены, м	2,5	1,6
Ширина яруса (прохода) между стойками, м	1,25	1,4
Количество ярусов настила, одновре- менно укладываемых на леса, шт.	29	3
Нормативная поверхностная нагрузка, Па (кгс/м ²)	200(20)	250(25)
Масса комплекта лесов (без учета деревянных изделий), т	24	—

ИЗГОТОВИТЕЛЬ — Карачаровский механический завод
109391, Москва, Рязанский проспект, 2

РАЗРАБОТЧИК — АОЗТ ЦНИИОМТП НТЦ «Мехстройоснастка»
127434, Москва, Дмитровское ш., д. 9, проект № 1308-3.00.000

СОСТАВИТЕЛЬ — ЗАО АИЦ «Стройтрудобезопасность», вед. специалист — Голик И.А.

	Строительный каталог	
	Ограждения, лестницы, средства подмащивания, подъемники, люльки	ГОСТ 27321—87
РОССИЯ	Леса универсальные ЛСПХ-40	ОКП 522541
гуп цпп		Лист 43
2002	Рабочая конструкторская документация	На 2 стр. Стр. 1



1 — хомут, 2 — хомут поворотный; 3 — пробка; 4 — щит; 5 и 6 — стойка; 7 — башмак; 8 и 9 — связь; 10 — лестница; 11 — поперечина

НАЗНАЧЕНИЕ

Леса универсальные представляют собой леса трубчатые стоечные приставные хомутовые, предназначенные для отделочных и ремонтных работ на фасадах зданий высотой до 40 м, а также для каменной кладки стен зданий высотой до 20 м, выполненных в соответствии с ГОСТ 27321—87.

ОПИСАНИЕ КОНСТРУКЦИИ

Леса собираются из следующих элементов: стоек, нижний ряд которых опирается на башмаки, щитов, пробок, хомутов, связей, лестниц, поперечин. Стойки с помощью хомутов соединяются со связями и поперечинами, которые в свою очередь соединяются с пробками, смонтированными в фасаде ремонтируемого здания. Настил на ярусах лесов собирается из деревянных щитов, изготовленных из древесины хвойных пород. Подъем рабочих на леса осуществляется по лестницам, которые снабжены перилами.

Жесткость лесов в плане обеспечивается установкой диагональных раскосов.

Леса оборудованы заземлением.

	Леса универсальные ЛСПХ-40	ГОСТ 27321—87	Стр. 2
--	---------------------------------------	------------------	--------

ТЕХНИЧЕСКАЯ ХАРАКТЕРИСТИКА

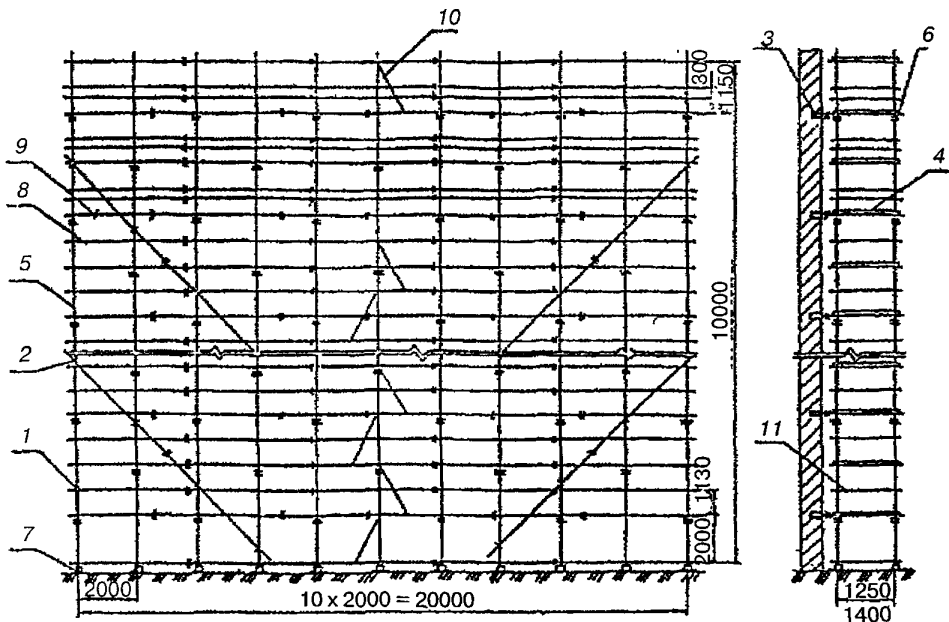
	Для отделочных работ	Для каменной кладки
Максимальная высота лесов, м	40	20
Шаг яруса, м	2	1
Шаг стоек вдоль стены, м	2,5	1,5
Ширина яруса (прохода) между стойками, м	1,25	1,4
Количество ярусов настила, одновре- менно укладываемых на леса, шт.	19	3
Нормативная поверхностная нагрузка, Па (кгс/м ²)	200(20)	250(25)
Масса комплекта лесов (без учета деревянных изделий), т	16,27	—

ИЗГОТОВИТЕЛЬ — АО Металлостройконструкция, г. Рязань, Куйбышевское ш., 27

РАЗРАБОТЧИК — АОЗТ ЦНИИОМТП «Мехстройоснастка»
127434, Москва, Дмитровское ш., д. 9, проект № 1307-3.00.000

СОСТАВИТЕЛЬ — ЗАО АИЦ «Стройтрудообезопасность», вед. специалист — Голик И.А.

	Строительный каталог	
	Ограждения, лестницы, средства подмащивания, подъемники, люльки	ГОСТ 27321—87
РОССИЯ	Леса универсальные ЛСПХ-100	ОКП 522541
гуп цпп		Лист 44
2002	Рабочая конструкторская документация	На 2 стр. Стр. 1



1 — хомут; 2 — хомут поворотный; 3 — пробка; 4 — щит; 5 и 6 — стойка; 7 — башмак; 8 и 9 — связь; 10 — лестница; 11 — поперечина

НАЗНАЧЕНИЕ

Леса универсальные представляют собой леса трубчатые стоечные приставные хомутовые, предназначенные для отделочных и ремонтных работ на фасадах зданий высотой до 100 м, а также для каменной кладки стен зданий высотой до 60 м, выполненных в соответствии с ГОСТ 27321—87.

ОПИСАНИЕ КОНСТРУКЦИИ

Леса собираются из следующих элементов: стоек, нижний ряд которых опирается на башмаки, щитов, пробок, хомутов, связей, лестниц, поперечин. Стойки с помощью хомутов соединяются со связями и поперечинами, которые в свою очередь соединяются с пробками, смонтированными в фасаде ремонтируемого здания. Настил на ярусах лесов собирается из деревянных щитов, изготовленных из древесины хвойных пород. Подъем рабочих на леса осуществляется по лестницам, которые снабжены перилами.

Жесткость лесов в плане обеспечивается установкой диагональных раскосов.

Леса оборудованы заземлением.

	Леса универсальные ЛСПХ-100	ГОСТ 27321—87	Стр. 2
--	--	--------------------------	--------

ТЕХНИЧЕСКАЯ ХАРАКТЕРИСТИКА

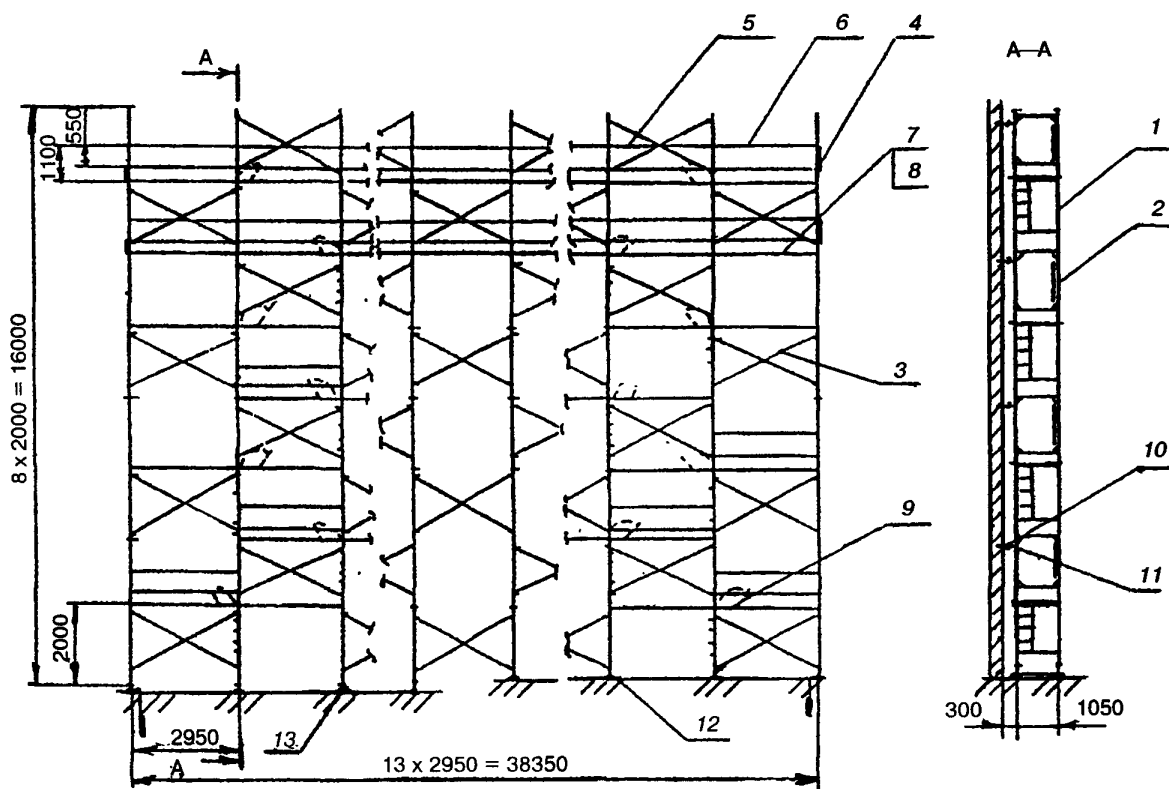
	Для отделочных работ	Для каменной кладки
Максимальная высота лесов, м	100	60
Шаг яруса, м	2	1
Шаг стоек вдоль стены, м	2,0	1,6
Ширина яруса (прохода) между стойками, м	1,25	1,4
Количество ярусов настила, одновре- менно укладываемых на леса, шт.	49	3
Нормативная поверхностная нагрузка, Па (кгс/м ²)	200(20)	250(25)
Масса комплекта лесов (без учета деревянных изделий), т	35,08	—

ИЗГОТОВИТЕЛЬ — Карачаровский механический завод
109391, Москва, Рязанский проспект, 2

РАЗРАБОТЧИК — АОЗТ ЦНИИОМТП «Мехстройоснастка»
127434, Москва, Дмитровское ш., д. 9, проект № 1309-3.00.000

СОСТАВИТЕЛЬ — ЗАО АИЦ «Стройтрудобезопасность», вед. специалист — Голик И.А.

	Строительный каталог	
	Ограждения, лестницы, средства подмащивания, подъемники, люльки	ГОСТ 27321—87
РОССИЯ	Леса строительные приставные рамные ЛСПР-200	ОКП 522541
гуп цпп		Лист 45
2002	Рабочая конструкторская документация	На 2 стр. Стр. 1



1 — рама с лестницей; 2 — рама; 3 — стяжка диагональная; 4, 5, 6 — связи; 7 — помост; 8 — щит; 9 — щит с люком; 10 — пробка (или крюк со втулкой); 11 — хомут; 12 — башмак; 13 — опора винтовая

НАЗНАЧЕНИЕ

Леса ЛСПР-200 представляют собой леса строительные приставные рамные, выполненные в соответствии с ГОСТ 27321—87 и предназначенные для отделочных работ на фасадах зданий высотой до 16 м.

	Леса строительные приставные рамные ЛСПР-200	ГОСТ 27321—87	Стр. 2
--	---	------------------	--------

ОПИСАНИЕ КОНСТРУКЦИИ

Леса представляют собой конструкцию, собираемую из рам, нижний ряд которых опирается на башмаки или опоры винтовые, устанавливаемые на деревянные подкладки. Рамы с целью устойчивости связываются между собой диагональными стяжками в шахматном порядке. Крепление лесов к стене осуществляется через хомуты, закрепленные на стойках рам, на лесах устанавливаются помосты с настилами. На рабочем ярусе устанавливаются бортовые доски, которые крепятся к рамам с помощью скоб.

Для защиты от атмосферных электрических разрядов леса оборудуются молниеприемником и заземлением.

ТЕХНИЧЕСКАЯ ХАРАКТЕРИСТИКА

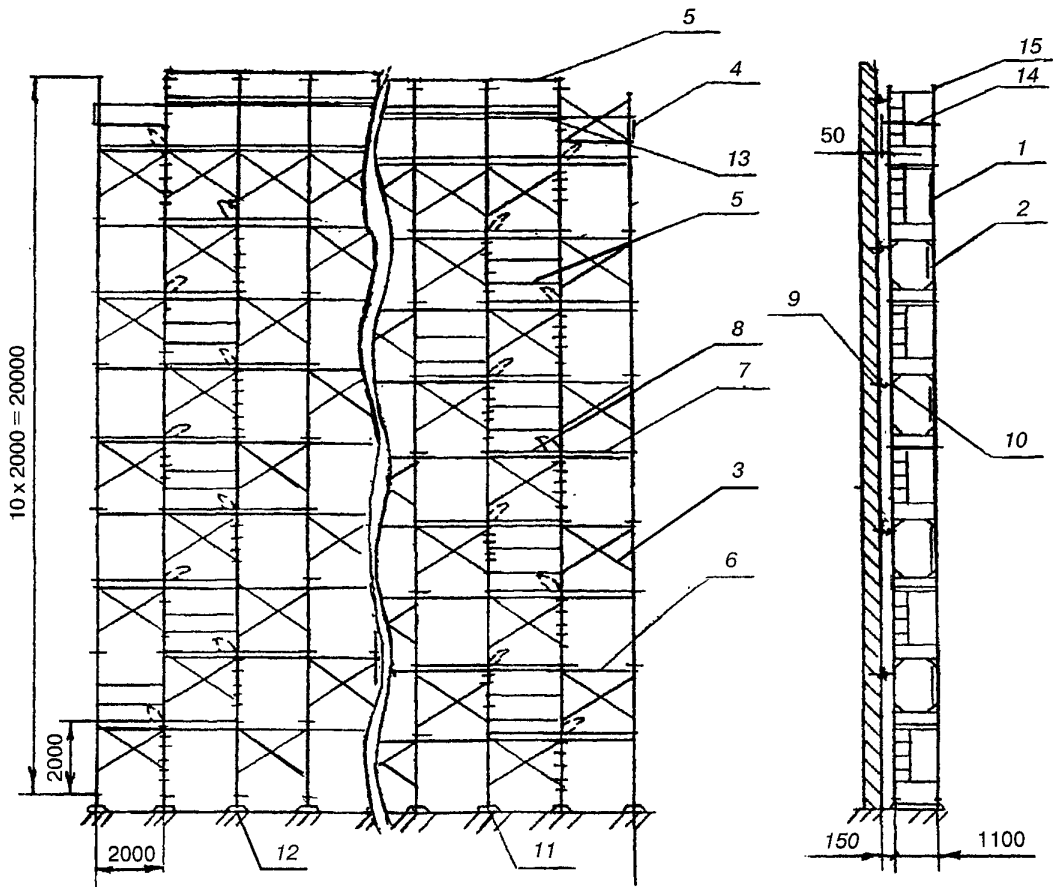
Максимальная высота лесов, м	16
Шаг яруса, м	2
Шаг рам вдоль стены, м	2,95
Ширина яруса (прохода) между стойками рам, м	0,68; 1,05
Количество ярусов настила, одновременно укладываемых на лесах, шт.	2 верхних
Нормативная поверхностная нагрузка, Па (кгс/м ²)	200(20)
Масса комплекта лесов, т	6,45

ИЗГОТОВИТЕЛЬ — Яхромский автобусный завод
Московская обл., г. Яхромы, ул. Ленина

РАЗРАБОТЧИК — АОЗТ ЦНИИОМТП НТЦ «Мехстройоснастка»
127434, Москва, Дмитровское ш., д. 9, проект № 1368-3.00.000

СОСТАВИТЕЛЬ — ЗАО АИЦ «Стройтрудобезопасность», вед. специалист — Голик И.А.

	Строительный каталог	
	Ограждения, лестницы, средства подмащивания, подъемники, люльки	ГОСТ 27321—87
РОССИЯ	Леса строительные приставные рамные ЛСПР-200	ОКП 522541
гуп ЦПП		Лист 46
2002	Рабочая конструкторская документация	На 2 стр. Стр. 1



- 1 — рама с лестницей; 2 — рама; 3 — стяжка диагональная; 4 и 5 — ограждения; 6 — связь; 7 — помост; 8 — помост с люком; 9 — пробка (или крюк со втулкой); 10 — анкер; 11 — башмак; 12 — опора винтовая; 13 — ригель; 14 — помост; 15 — держатель

НАЗНАЧЕНИЕ

Леса ЛСПР-200 представляют собой леса строительные приставные рамные высотой 20 м и предназначенные для отделочных и ремонтных работ на фасадах зданий и для каменной кладки.

**Леса строительные
приставные рамные
ЛСПР-200**

Стр. 2

ОПИСАНИЕ КОНСТРУКЦИИ

Леса для отделочных работ и каменной кладки представляют собой конструкцию из рам, наращивающихся друг другом до необходимой высоты и опирающихся на башмаки или опоры винтовые, которые устанавливаются на деревянные подкладки. Рамы с целью устойчивости связываются между собой диагональными стяжками и связями. На рамах предусмотрены замки с фиксатором и втулки. Крепление лесов к стене осуществляется через анкеры, закрепленные на стойках рам.

На лесах применяются два вида металлических помостов с настилами. Один — с фанерным настилом, другой — с фанерным настилом и откидным люком. Помосты навешиваются с помощью кронштейнов на верхние связи смежных рам на ярусах, предусмотренные под настилы.

ТЕХНИЧЕСКАЯ ХАРАКТЕРИСТИКА

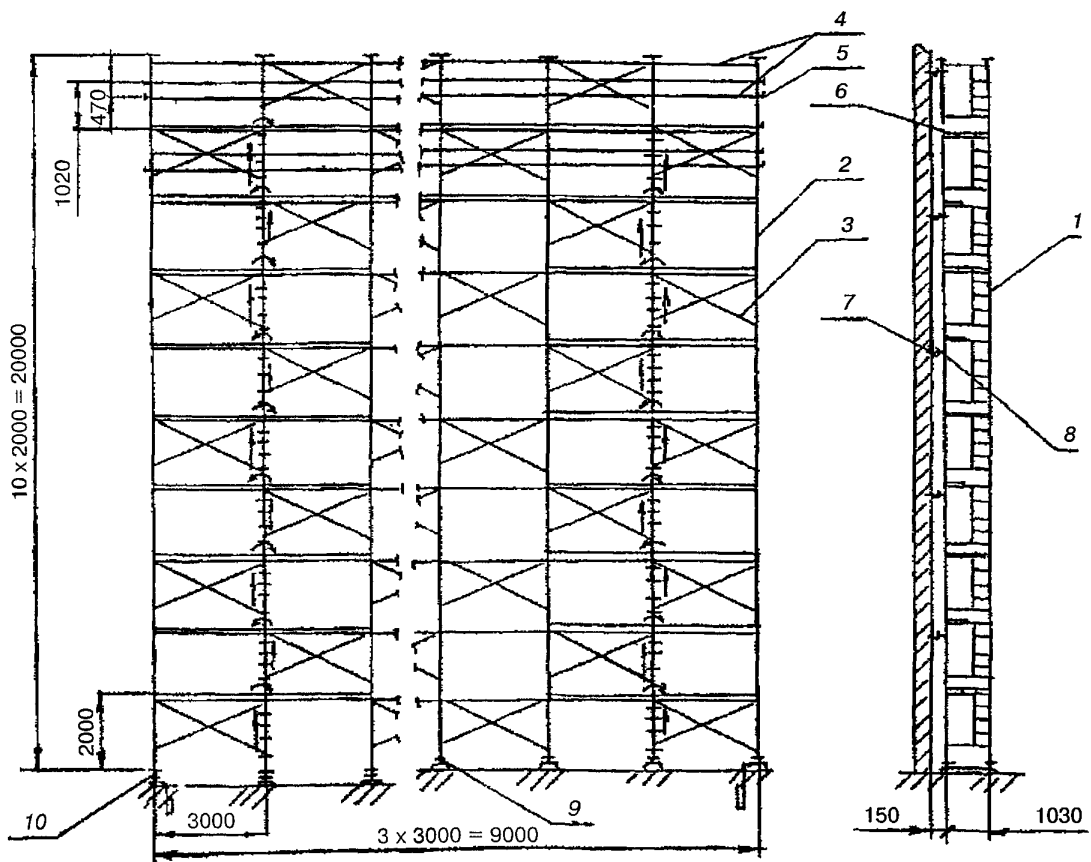
	Для отделочных работ	Для каменной кладки
Максимальная высота лесов, м	20	20
Шаг яруса, м	2	2
Шаг стоек вдоль стены, м	3	2
Ширина яруса (прохода) между стойками рам, м	1,1	1,1
Количество ярусов настила, одновре- менно укладываемых на леса, шт.	2 верхних	2 верхних
Нормативная поверхностная нагрузка, Па (кгс/м ²)	200(20)	200(20)
Масса комплекта лесов, т	5,76	6,7

ИЗГОТОВИТЕЛЬ — предприятия строительной промышленности

РАЗРАБОТЧИК — АОЗТ ЦНИИОМТП НТЦ «Мехстройоснастка»
127434, Москва, Дмитровское шоссе, д. 9, проект № 1371-3.00.000

СОСТАВИТЕЛЬ — ЗАО АИЦ «Стройтрудобезопасность», вед. специалист — Голик И.А.

	Строительный каталог. Часть 6	
	Ограждения, лестницы, средства подмащивания, подъемники, люльки	ГОСТ 27321—87
РОССИЯ	Леса рамные АРИС-200	ОКП 522541
гуп ЦПП		Лист 47
2002	Рабочая конструкторская документация	На 2 стр. Стр. 1



1 — рама с лестницей; 2 — рама; 3 — стяжка диагональная; 4 и 5 — стяжки ограждений; 6 — настил; 7 — пробка (или крюк со втулкой); 8 — стяжка; 9 — опора; 10 — опора винтовая

НАЗНАЧЕНИЕ

Леса АРИС-200 представляют собой леса строительные приставные рамные высотой 20 м, выполненные в соответствии с ГОСТ 27321—87 и предназначенные для отделочных и ремонтных работ на фасадах зданий.

**Леса рамные
АРИС-200**

ГОСТ
27321—87

Стр. 2

ОПИСАНИЕ КОНСТРУКЦИИ

Леса представляют собой конструкцию, собираемую из рам, нижний ряд которых опирается на винтовые опоры, которые устанавливаются на деревянные подкладки. Рамы с целью устойчивости связываются между собой диагональными стяжками. Крепление лесов к стене осуществляется через регулируемые стяжки. Настилы навешиваются на верхние связи смежных рам с помощью кронштейнов. На рабочем и предохранительном ярусах лесов устанавливаются продольные и торцевые стяжки ограждений.

Для защиты от атмосферных электрических разрядов леса оборудуются молниеприемником и заземлением.

ТЕХНИЧЕСКАЯ ХАРАКТЕРИСТИКА

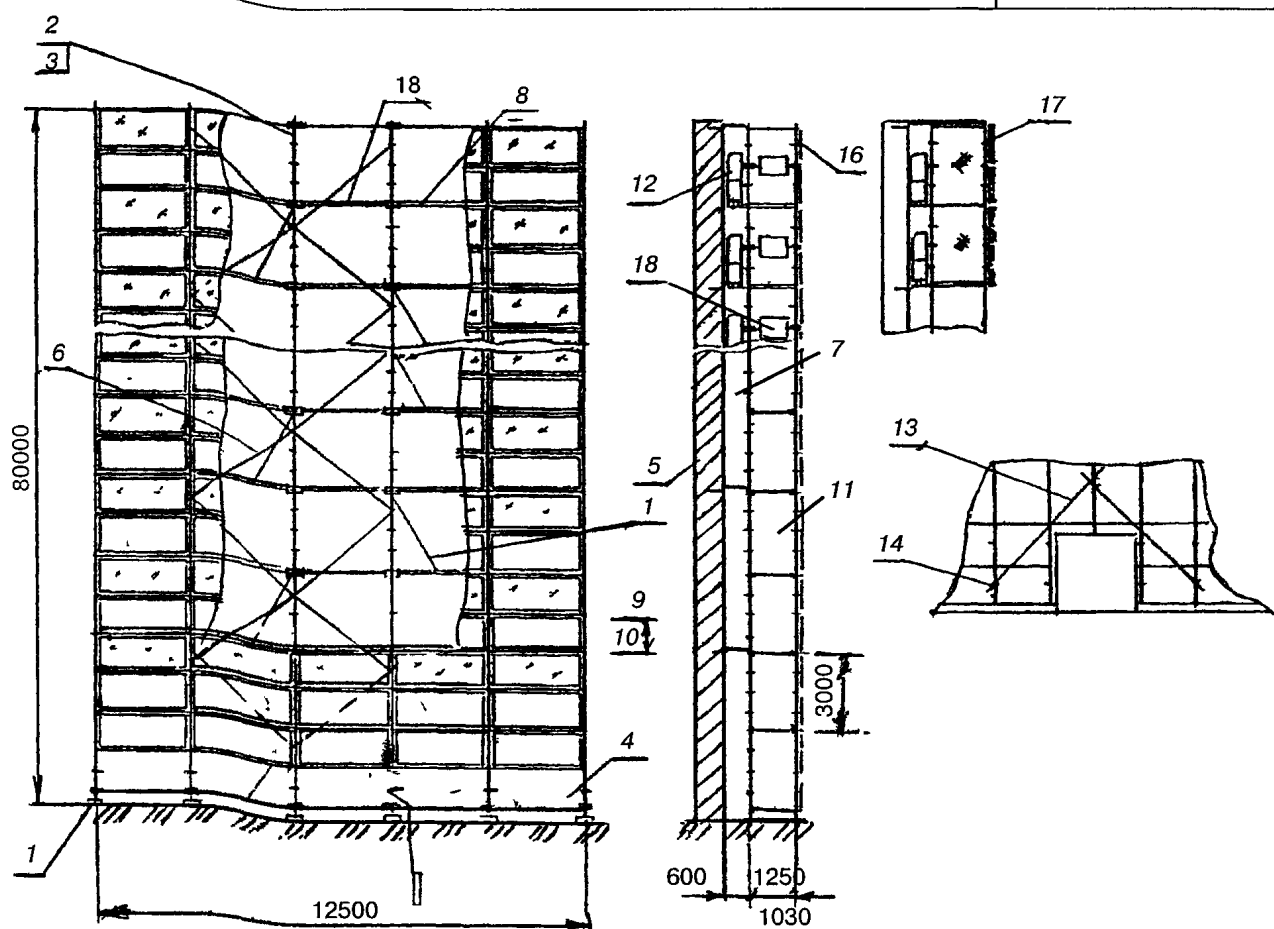
Максимальная высота лесов, м	20
Шаг яруса, м	2
Шаг рам вдоль стены, м	3
Ширина яруса (прохода) между стойками рам, м	1
Количество ярусов настила, одновременно укладываемых на лесах, шт.	2 верхних
Нормативная поверхностная нагрузка, Па (кгс/м ²)	200(20)
Масса комплекта лесов, т	5,54

ИЗГОТОВИТЕЛЬ — Группа «АРИС», Москва, ул. Черняховского, 19

РАЗРАБОТЧИК — АОЗТ ЦНИИОМТП НТЦ «Мехстройоснастка»
127434, Москва, Дмитровское шоссе, д. 9, проект № 1376-3.00.000

СОСТАВИТЕЛЬ — ЗАО АИЦ «Строитрудобезопасность», вед. специалист — Голик И.А.

	Строительный каталог	
	Ограждения, лестницы, средства подмащивания, подъемники, люльки	
РОССИЯ	Леса строительные ЛСПК-80	ОКП 522541
ГУП ЦПП		Лист 48
2002	Рабочая конструкторская документация	На 2 стр. Стр. 1



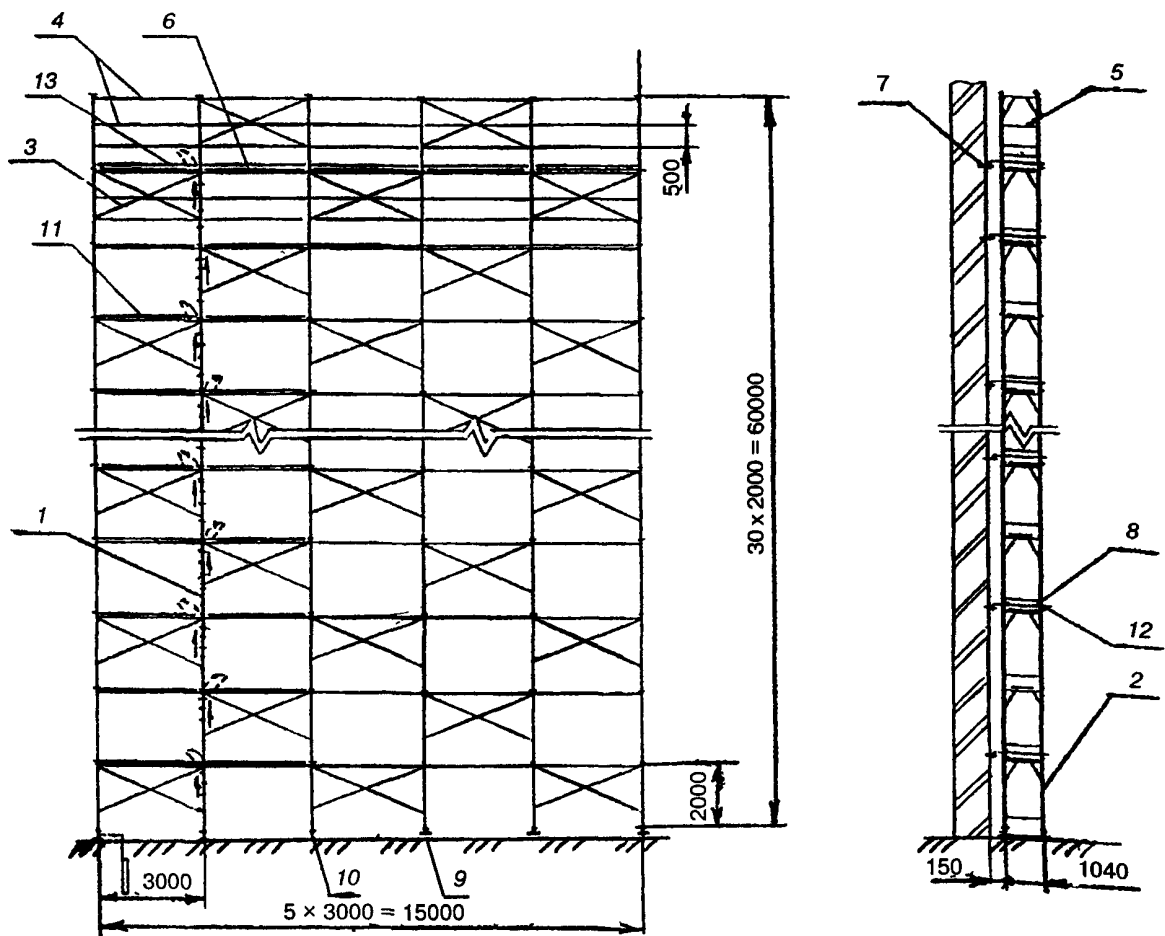
1 — башмак; 2 и 3 — стойка; 4 — связь; 5 — поперечина; 6 — связь; 7 — лестница; 8 — связь горизонтальная; 9 — элемент анкерного крепления к стене; 10 — крюк; 11 — ограждение; 12 — навесная площадка; 13 — распорная диагональ; 14 — хомут; 15 — заземление; 16 — щит декоративный; 17 — щит утепленный, 18 — щит деревометаллический

НАЗНАЧЕНИЕ

Леса ЛСПК-80 представляют собой леса трубчатые стоечные приставные, предназначенные для отделочных и ремонтных работ на фасадах зданий высотой 80 м (с возможностью увеличения высоты до 120 м), выполненные в соответствии с ГОСТ 27321—87.

	Леса строительные ЛСПК-80		Стр. 2
<p>Леса допускают возможность использования в качестве: защитного экрана; силового каркаса при реконструкции кирпичных зданий; временных сооружений типа трибун, временных павильонов, стеллажей и т.д.; строительных вышек, подмостей и т.д.</p>			
ОПИСАНИЕ КОНСТРУКЦИИ			
<p>Леса собираются из следующих элементов: стоек, нижний ряд которых опирается на башмаки, щитов, пробок, связей, лестниц, поперечин. Стойки с помощью клиновых хомутов соединяются со связями и поперечинами, которые в свою очередь соединяются с пробками, вмонтированными в фасаде реконструируемого здания. Настилы на ярусах лесов собираются из деревянных щитов, изготовленных из древесных хвойных пород. Подъем рабочих на леса осуществляется по лестницам, которые снабжены перилами.</p>			
<p>Жесткость лесов в плане обеспечивается установкой диагональных раскосов. Леса оборудованы заземлением.</p>			
ТЕХНИЧЕСКАЯ ХАРАКТЕРИСТИКА			
	Для отделочных работ	С навесными щитами	Для каменной кладки
Максимальная			
высота лесов, м	80	80	80
Высота яруса, м	2	2	2
Шаг стоек вдоль	2,5	2,5	2,5
стены, м			
Ширина яруса (прохода)	1,25	1,0	1,0
между стойками рам, м			
Количество рабочих			
ярусов настилов, одновре-			
менно укладываемых			
на лесах, шт.	2 верхних	2 верхних	1 верхний
Нормативная поверх-			
ностная нагрузка,			
Па (кгс/м ²)	200(20)	200(20)	400(40)
Масса комплекта			
лесов, т (с учетом			
деревянных изделий)	20,5	19,5	18,6
<p>ИЗГОТОВИТЕЛЬ — предприятия строительной индустрии</p>			
<p>РАЗРАБОТЧИК — АОЗТ ЦНИИОМТП НТЦ «Мехстройоснастка» 127434, Москва, Дмитровское шоссе, д. 9, проект № 1377-3.00.000</p>			
<p>СОСТАВИТЕЛЬ — ЗАО АИЦ «Стройтрудобезопасность», вед. специалист — Голик И.А.</p>			

	Строительный каталог	
	Ограждения, лестницы, средства подмащивания, подъемники, люльки	ГОСТ 27321—87
РОССИЯ	Леса рамные АРИС-600	ОКП 522541
гуп цпп		Лист 49
2002	Рабочая конструкторская документация	На 2 стр. Стр. 1



1 — рама с лестницей; 2 — рама; 3 — стяжка диагональная; 4 и 5 — стяжки ограждений; 6 — настил; 7 — пробка; 8 — стяжка; 9 — опора; 10 — опора винтовая; 11 — настил с люком; 12 — хомут; 13 — борт

НАЗНАЧЕНИЕ

Леса АРИС-600 представляют собой леса строительные приставные рамные высотой 60 м, предназначенные для отделочных и ремонтных работ на фасадах зданий.

**Леса рамные
АРИС-600**

Стр. 2

ОПИСАНИЕ КОНСТРУКЦИИ

Леса для отделочных работ представляют собой конструкцию из рам, нижний ряд которых опирается на опоры.

Рамы с лестницами и без лестниц наращиваются друг другом до необходимой высоты. Каждая рама имеет высоту 2 м. С целью устойчивости рамы связываются между собой диагональными стяжками. Стяжки крепятся замками с фиксаторами, а к рамам — с помощью хомутов.

Крепление лесов к стене осуществляется через регулируемые стяжки, один из элементов которых закрепляется за кольцо элементов анкеровки, смонтированных в фасаде здания. Элементы анкеровки могут быть выполнены двух видов: пробки или крюки со втулками.

Настилы навешиваются с помощью кронштейнов на верхние связи смежных рам. В одном пролете устанавливаются два настила.

Леса при необходимости дополняются приспособлениями:

рамами проходными для сооружения прохода пешеходов в зоне ведения работ;
консолями для расширения лесов на 400 и 1100 мм с применением одного или двух настилов;
выравнивающими стойками для выравнивания неровностей основания.

ТЕХНИЧЕСКАЯ ХАРАКТЕРИСТИКА

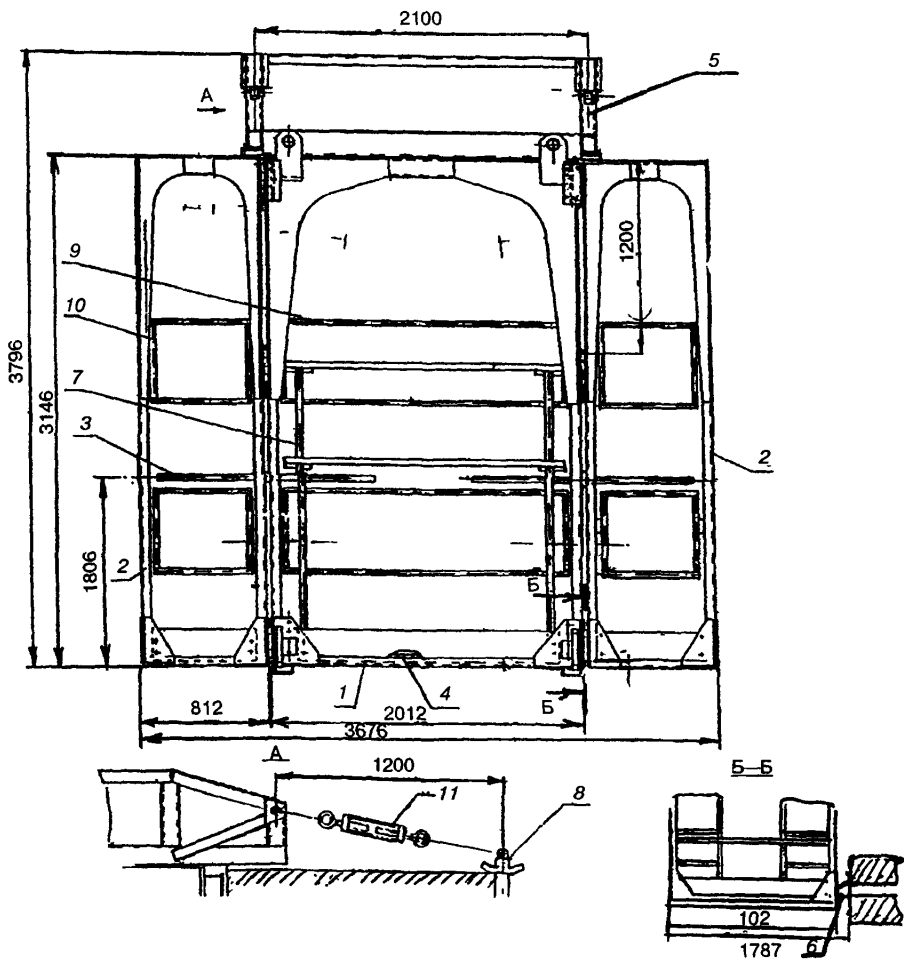
Максимальная высота лесов, м	60
Шаг яруса, м	2
Шаг рам вдоль стены, м	3
Ширина яруса (прохода) между стойками рам, м	1
Масса комплекта лесов (900 м ²), т	8,8

ИЗГОТОВИТЕЛЬ — предприятия строительной индустрии

РАЗРАБОТЧИК — АОЗТ ЦНИИОМТП НТЦ «Мехстройоснастка»
127434, Москва, Дмитровское шоссе, д. 9, проект № 1382-3.00.000

СОСТАВИТЕЛЬ — ЗАО АИЦ «Стройтрудобезопасность», вед. специалист — Голик И.А.

	Строительный каталог	
	Ограждения, лестницы, средства подмащивания, подъемники, люльки	ГОСТ 27321—87
РОССИЯ	Леса навесные	ОКП 522541
гуп цпп		Лист 50
2002	Рабочая конструкторская документация	На 2 стр. Стр. 1



1 — рама; 2 — боковина; 3 — стяжка; 4 — настил; 5 — ферма; 6 — опора; 7 — подмости; 8 — анкер; 9 и 10 — ограждения; 11 — устройство натяжное

Леса навесные

Стр. 2

НАЗНАЧЕНИЕ

Леса навесные предназначены для производства строительных работ при возведении многоэтажных зданий из монолитного железобетона, преимущественно системы «Юникон».

ОПИСАНИЕ КОНСТРУКЦИИ

Леса представляют собой рамную конструкцию. Для удобства проведения строительных работ на леса устанавливаются передвижные подмости. Леса закрепляются за анкеры на перекрытиях строящегося здания. Для поворота боковин относительно центральной рамы на нужный угол используют винтовые стяжки. Образовавшийся внизу проем между центральной рамой и боковинами закрывают настилами. Опоры устанавливают в соответствии с расстоянием между перекрытиями.

ТЕХНИЧЕСКАЯ ХАРАКТЕРИСТИКА

Грузоподъемность, кг	1000
Габариты, мм:	
длина	3676
высота	3796
ширина	2700
Масса, кг	1656

ИЗГОТОВИТЕЛЬ — предприятия строительной индустрии

РАЗРАБОТЧИК — АОЗТ ЦНИИОМТП НТЦ «Мехстройоснастка»
127434, Москва, Дмитровское шоссе, д. 9, проект № МЗ-71.00.000

СОСТАВИТЕЛЬ — ЗАО АИЦ «Стройтрудобезопасность», вед. специалист — Голик И.А.

УДК [69+699.81](083.74)

Ключевые слова: охрана труда, документы по организации строительства и производству работ, безопасные методы выполнения работ, верхолазные работы, вредные производственные факторы, рабочее место

Издание официальное

Свод правил по проектированию и строительству

БЕЗОПАСНОСТЬ ТРУДА В СТРОИТЕЛЬСТВЕ

**Решения по охране труда и промышленной безопасности
в проектах организации строительства
и проектах производства работ**

СП 12-136-2002

СПРАВОЧНОЕ ПОСОБИЕ К СП 12-136-2002

Нач. изд. отд. *Л.Н. Кузьмина*
Редактор *И.А. Рязанцева*
Технический редактор *Л.Я. Голова*
Корректор *И.Н. Грачева*
Компьютерная верстка *А.Н. Кафиева*

Подписано в печать 12.00.2003. Формат 60x84¹/₈. Печать офсетная.
Усл.-печ.л. 12,9. Тираж 200 экз. Заказ № 975.

Федеральное государственное унитарное предприятие
«Центр проектной продукции в строительстве» (ФГУП ЦПП)

127238, Москва, Дмитровское шоссе, дом 46, корп. 2.

Тел/факс (495) 482-42-65 — приемная.
Тел.: (495) 482-42-94 — отдел заказов;
(495) 482-41-12 — проектный отдел;
(495) 482-42-97 — проектный кабинет.

Шифр подписки 50.1.12