



ГОСУДАРСТВЕННЫЙ СТАНДАРТ
СОЮЗА ССР

БЕЗОПАСНОСТЬ БЫТОВЫХ И АНАЛОГИЧНЫХ ЭЛЕКТРИЧЕСКИХ ПРИБОРОВ

ДОПОЛНИТЕЛЬНЫЕ ТРЕБОВАНИЯ К МОТОР-КОМПРЕССОРАМ И МЕТОДЫ ИСПЫТАНИЙ

ГОСТ 27570.8—88
(МЭК 335—2—34—80)

Издание официальное

БЗ 10—97

ИПК ИЗДАТЕЛЬСТВО СТАНДАРТОВ
Москва

ГОСУДАРСТВЕННЫЙ СТАНДАРТ СОЮЗА ССР**БЕЗОПАСНОСТЬ БЫТОВЫХ И АНАЛОГИЧНЫХ
ЭЛЕКТРИЧЕСКИХ ПРИБОРОВ****Дополнительные требования к мотор-компрессорам
и методы испытаний**Safety of household and similar electrical appliances.
Particular requirements for motor-compressors
and test methods**ГОСТ
27570.8—88
(МЭК 335—2—34—80)**

ОКП 51 5212

Дата введения **01.01.89**

В настоящем стандарте изложены нормы, правила и методы испытаний, которые дополняют, изменяют или исключают соответствующие разделы и (или) пункты ГОСТ 27570.0.

1. ОБЛАСТЬ РАСПРОСТРАНЕНИЯ

1.1. Настоящий стандарт распространяется на мотор-компрессоры (герметичные и полугерметичные), предназначенные для использования в приборах охлаждения или кондиционирования воздуха бытового и аналогичного применения, а также на мотор-компрессоры, используемые в заводских узлах, предназначенные для передачи тепла в приборах охлаждения, кондиционирования воздуха или нагрева в комбинированных приборах.

Настоящий стандарт не распространяется на мотор-компрессоры промышленного назначения.

Настоящий стандарт не учитывает специфические условия использования, которые могут возникнуть при работе прибора с мотор-компрессором в помещениях со специфическими условиями, такими как взрывоопасная среда.

Стандарт должен применяться совместно с ГОСТ 27570.0, кроме разд. 9, 10, 11, 12, 17, 18, 20, 32 и приложений А, В, С и D.

(Измененная редакция, Изм. № 2).

1.2. Настоящий стандарт устанавливает требования при испытаниях отдельных мотор-компрессоров в наиболее жестких условиях, возможных при нормальной эксплуатации.

П р и м е ч а н и е. Требования настоящего стандарта не заменяют требований действующих стандартов к приборам, указанным в ГОСТ 27570.1, но если установлено, что применяемый компрессор соответствует требованиям настоящего стандарта, то испытания мотор-компрессоров, указанные в ГОСТ 27570.1, допускается не проводить.

2. ТЕРМИНЫ И ИХ ОПРЕДЕЛЕНИЯ

Термины и определения — по ГОСТ 27570.0 со следующими дополнениями.

2.2.101. Герметичный или полугерметичный мотор-компрессор — механический компрессор, состоящий из компрессора и двигателя, заключенных в один корпус, без внешних крепежных соединений, при этом двигатель должен работать в охлажденной атмосфере. Кожух может быть общим, прочно заделанным с помощью пайки или сварки (герметичный мотор-компрессор), или

состоять из одного или нескольких кожухов (полугерметичный мотор-компрессор) (далее — «мотор-компрессор» — как для герметичных, так и для полугерметичных мотор-компрессоров).

2.2.102. Двигатель на несколько номинальных напряжений (двойное напряжение — одно соединение) — двигатель, рассчитанный более чем на одно номинальное напряжение, без пересоединения обмоток двигателя (например 220/240 В).

2.2.103. Двигатель на несколько номинальных напряжений (двойное напряжение — несколько соединений) — двигатель, рассчитанный более чем на одно номинальное напряжение, но требующий пересоединения обмоток двигателя и присоединения двигателя к соответствующему источнику питания (например 120/240 В).

(Измененная редакция, Изм. № 1).

2.2.104. Кожух мотор-компрессора — герметичный корпус, в котором располагается компрессор и двигатель и который подвергается давлению хладагента.

2.2.105. Категории применения

В настоящем стандарте категории применения в соответствии с диапазоном температур испарения (в °С) классифицируют следующим образом:

1) низкое давление — диапазон температур испарения от минус 35 °С или менее, при необходимости до минус 15 °С. Например: бытовые холодильники и морозильники и аналогичные приборы;

2) среднее давление — диапазон температур испарения от минус 20 до 0 °С. Например: автоматы с прохладительными напитками, некоторые типы охладителей молока и аналогичные приборы;

3) высокое давление — диапазон температур испарения от минус 5 до плюс 15 °С. Например: кондиционеры, осушители воздуха, некоторые типы охладителей молока, тепловые насосы и аналогичные приборы.

3. ОБЩИЕ ТРЕБОВАНИЯ

Общие требования — по ГОСТ 27570.0.

4. ИСПЫТАНИЯ. ОБЩИЕ ПОЛОЖЕНИЯ

Испытания. Общие положения — по ГОСТ 27570.0, кроме п. 4.13.

4.2. Испытания проводят на одном образце, который должен выдержать все испытания, за исключением испытаний по пп. 19.3 и 21.101.4, для проведения которых необходимы специальные дополнительные образцы. Для испытаний по п. 19.3 образец должен быть идентичен испытательному образцу, заполненному маслом и хладагентом и снабженному устройством защиты от перегрузок и пусковым реле, как указано изготовителем, но при этом ротор должен быть заблокирован изготовителем. Для испытаний по п. 21.101.4 необходимы два образца, соответствующие указаниям данного пункта.

Кроме того, изготовитель должен предоставить организациям, проводящим испытания, следующие данные по каждому типу мотор-компрессора, представляемому на испытания:

- тип изоляции обмоток (например синтетическая, целлюлозная или аналогичная);
- химическое наименование или число Рейнольдса используемого хладагента (хладагентов);
- тип и количество используемого масла (если мотор-компрессор не заполнен);
- категории применения (см. п. 2.2.105).

4.3. Испытания проводят в порядке следования разделов настоящего стандарта. До начала испытаний проверяют, находится ли мотор-компрессор в рабочем состоянии испытанием по п. 16.4, включая его в модель системы охлаждения при номинальном напряжении и в условиях нагрузки, соответствующих указанным в табл. 1 п. 19.2.1, на время не менее 2 ч.

4.5. Если нет других указаний, испытания проводят при температуре окружающей среды (20 ± 5) °С.

4.18. В настоящем стандарте сопротивления с положительным и отрицательным температурными коэффициентами, а также резисторы, сопротивление которых зависит от напряжения питания не рассматриваются в качестве электронных комплектующих. Они подвергаются всем испытаниям, предусмотренным для прибора в целом.

(Измененная редакция, Изм. № 1).

5. НОМИНАЛЬНЫЕ ВЕЛИЧИНЫ

Номинальные величины — по ГОСТ 27570.0.

6. КЛАССИФИКАЦИЯ

Классификация — по ГОСТ 27570.0.

7. МАРКИРОВКА

Маркировка — по ГОСТ 27570.0, кроме п. 7.2.

7.1. На приборах должны быть указаны следующие данные:

- номинальное(ые) напряжение(я) или номинальный(ые) диапазон(ы) напряжений в вольтах; это требование необязательно только для приборов со съёмными нагревательными элементами;
- номинальная частота или диапазон номинальных частот в герцах, если прибор не предназначен для работы только на постоянном токе или только на переменном токе частотой как 50, так и 60 Гц;
- номинальный ток соответствующей плавкой вставки в амперах для электромеханических приборов, у которых пусковой ток требует применения плавкой вставки, номинальный ток которой больше номинального значения. Если в маркировке указывается номинальный ток соответствующей плавкой вставки и если плавкая вставка имеет инерционную характеристику, то информация о характеристике «время-ток» плавкой вставки должна быть включена в соответствующую маркировку;
- наименование изготовителя (ответственного поставщика) или товарный знак (торговая марка);
- наименование модели или тип;
- номинальная продолжительность работы или номинальная продолжительность работы и номинальная продолжительность паузы в часах, минутах или секундах (при необходимости);
- условное обозначение конструкции класса II (только для приборов класса II);
- условное обозначение степени защиты от влаги (при необходимости).

Стационарные приборы с многоканальным питанием должны иметь предупреждающую надпись: «Перед доступом к клеммам питания все цепи питания должны быть отключены». Эта предупреждающая надпись должна быть видна при приближении к любой токоведущей части, к которой можно прикоснуться при техническом обслуживании.

Примечания:

1. На приборах с соединением «звезда-треугольник» должны быть отчетливо обозначены два номинальных напряжения (например 220 В / 380 В).
2. Номинальная потребляемая мощность или номинальный ток — общая максимальная потребляемая мощность или ток цепей, которые могут работать одновременно.
3. Если прибор имеет составные элементы, которые избирательно включаются устройством управления, то номинальной мощностью считается мощность, соответствующая максимально возможной нагрузке.
4. Дополнительные сведения в маркировке допускаются при условии, что не снижается точность информации.
5. Если двигатель прибора имеет отдельную маркировку, то маркировка двигателя должна быть выполнена так, чтобы не возникало сомнений относительно номинальных величин и наименования изготовителя самого прибора.

(Измененная редакция, Изм. № 1, 2).

8. ЗАЩИТА ОТ ПОРАЖЕНИЯ ЭЛЕКТРИЧЕСКИМ ТОКОМ

Защита от поражения электрическим током — по ГОСТ 27570.0, кроме пп. 8.2, 8.3 и 8.7.

13. ЭЛЕКТРИЧЕСКАЯ ИЗОЛЯЦИЯ И ТОК УТЕЧКИ ПРИ РАБОЧЕЙ ТЕМПЕРАТУРЕ

Электрическая изоляция и ток утечки при рабочей температуре — по ГОСТ 27570.0.

13.1. Электрическая изоляция прибора при рабочей температуре должна быть достаточной, ток утечки при нормальной эксплуатации не должен превышать допустимой величины.

Проверку проводят испытаниями по п. 13.2, при этом мотор-компрессор питается, как указано в п. 19.3.

Трехфазные приборы, которые могут работать также от однофазной сети, испытывают как однофазные приборы с тремя параллельно соединенными секциями.

Испытания проводят на приборе, подключенном к источнику питания, за исключением трехфазных приборов, которые не предназначены для однофазного питания, для которых испытание по п. 13.3 проводят непосредственно после отключения прибора от источника питания.

14. ПОДАВЛЕНИЕ РАДИО- И ТЕЛЕПОМЕХ

Подавление радио- и телепомех — по ГОСТ 27570.0.

15. ВЛАГОСТОЙКОСТЬ

Влагостойкость — по ГОСТ 27570.0.

16. СОПРОТИВЛЕНИЕ ИЗОЛЯЦИИ И ЭЛЕКТРИЧЕСКАЯ ПРОЧНОСТЬ

Сопротивление изоляции и электрическая прочность — по ГОСТ 27570.0.

19. НЕНОРМАЛЬНАЯ РАБОТА

19.1. Мотор-компрессоры должны быть сконструированы так, чтобы по возможности избежать возникновения пожара, механического повреждения, влияющих на безопасность прибора или на защиту от поражения электрическим током, которые могут произойти в результате ненормальной или небрежной эксплуатации.

Проверка осуществляется испытаниями по пп. 19.2 и 19.3.

Примечания:

1. Испытаниями по настоящему разделу проверяют правильность запуска и нагрева мотор-компрессора в условиях нормальной эксплуатации.

2. В большинстве случаев при испытаниях герметичных и полугерметичных мотор-компрессоров действительную цепь охлаждения и влияние ее на работу мотор-компрессора можно имитировать с использованием калориметра или модели системы охлаждения, приведенной на черт. 101.

3. Настоящие испытания дают возможность определить максимальную температуру двигателя, достигаемую мотор-компрессором в сочетании с устройством защиты от перегрузок.

4. Так как на температуру мотор-компрессора, оснащенного устройством защиты от перегрузок, влияют переменные параметры давления всасывания, давления на выходе, температуры обратного потока газа, температуры окружающей среды, степени циркуляции воздуха вокруг компрессора, то максимальные условия можно имитировать, используя приборы нормального класса, калориметр или модель цепи охлаждения.

5. Для холодильников и морозильных камер, в которых для уменьшения температуры двигателя при превышении допустимых пределов, указанных в п. 19.2.2, применяется трубка для охлаждения масла, могут быть необходимы испытания на приборе в целом, так как точное воздействие масляного охлаждения имитировать нельзя.

6. Так как защитным устройством от перегрузок является устройство, ограничивающее температуру, то для определения максимальной температуры обмоток двигателя достаточно определить крайнюю точку установки и измерить температуру двигателя в этой точке.

7. Если температура обмоток двигателя компрессора не превышает максимального значения, указанного в п. 19.2.2, когда его испытывают в соответствии с категорией применения по табл. 1, эту модель компрессора считают удовлетворяющей требованиям ГОСТ 27570.1* по температуре обмоток двигателя.

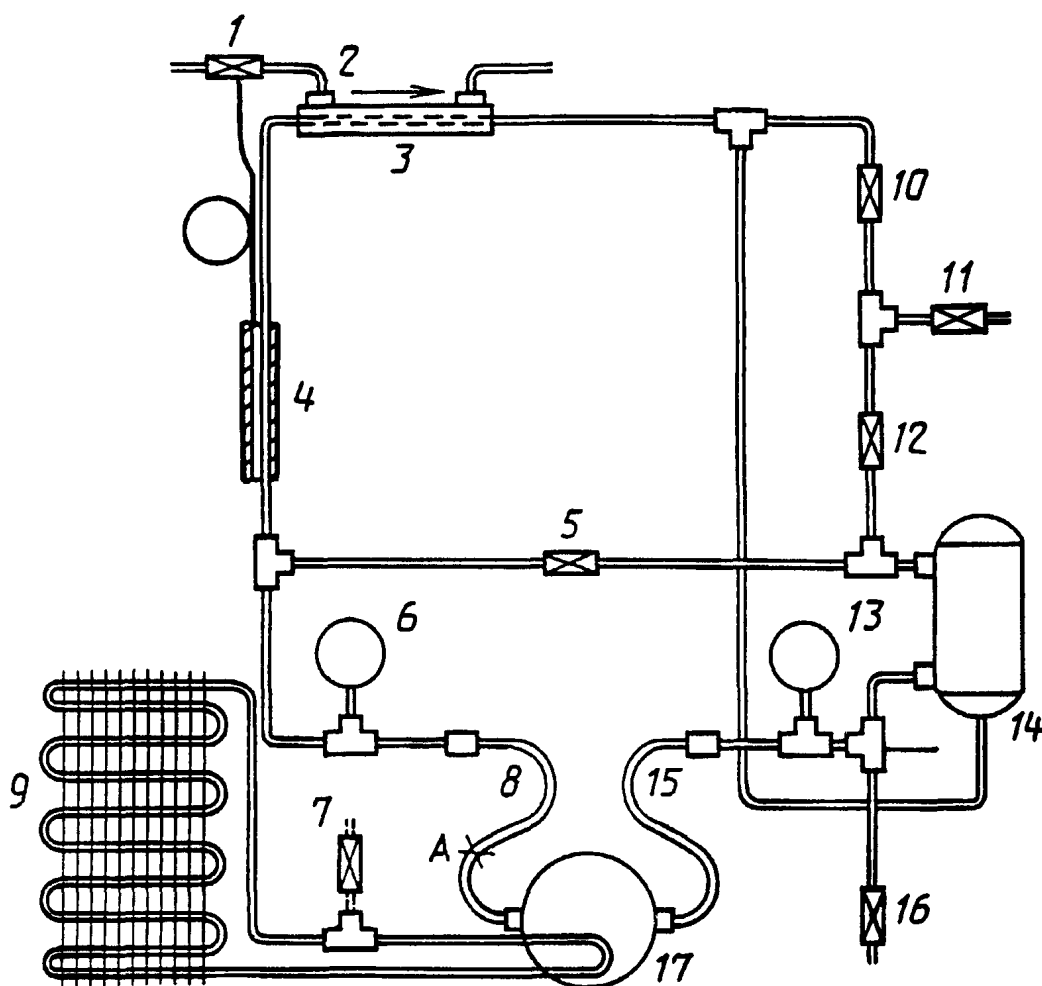
(Измененная редакция, Изм. № 1).

19.2. Работа в условиях перегрузки

19.2.1. Мотор-компрессор соединяют с моделью системы охлаждения, приведенной на черт. 101, и он работает в условиях, соответствующих табл. 1, при напряжении питания, равном 1,06 максимального номинального напряжения, до достижения установившегося состояния.

* На территории Российской Федерации действует ГОСТ Р МЭК 335—2—24—94.

Испытательная схема. Модель системы охлаждения



1 — терморегулирующий водяной клапан; 2 — охлаждающая вода; 3 — теплообменник; 4 — датчик терморегулятора; 5 — клапан, выравнивающий давление; 6 — всасывание; 7 — загрузочный клапан; 8 — труба обратного потока газа; 9 — вторичная система охлаждения масляного хладагента; 10 — клапан регулировки всасывания; 11 — загрузочный клапан; 12 — регулирование давления; 13 — выход; 14 — маслоотделитель; 15 — труба высокого давления; 16 — клапан выброса; 17 — компрессор; А — точка измерения температуры обратного потока газа (между точкой А и кожухом мотор-компрессора приблизительно 30 см)

Черт. 101

Т а б л и ц а 1

Условия испытания на модели системы охлаждения в условиях перегрузки

Категория применения	Температура испарения, °С	Температура конденсации, °С	Температура окружающей среды, °С	Температура обратного потока газа, °С
Низкое давление	-15	+65	+43	+43
Среднее давление	0	+65	+43	+25
Высокое давление	+12	+65	+43	+25

Затем испытание повторяют при напряжении питания, равном 0,94 минимального номинального напряжения.

При испытании по разделу 19 измеряют превышения температуры. Полученные значения не должны превышать значений, приведенных в табл. 3 п. 11.8 ГОСТ 27570.0, уменьшенных на 7 °С. Защитное устройство от перегрузки не должно срабатывать.

Примечания:

1. При испытаниях циркуляция потока воздуха вокруг мотор-компрессора должна соответствовать условиям нормальной эксплуатации в конкретном приборе.
2. Для отдельных мотор-компрессоров изготовителем может быть рекомендована вторичная цепь охлаждения (см. черт. 101).
3. Температуры испарения и конденсации, указанные в табл. 1, относятся к соответствующему давлению насыщенного пара используемого хладагента и измеряются при помощи манометров на стороне всасывания и выхода (см. черт. 101).
4. Температуру обратного потока газа измеряют при помощи термопары или аналогичного устройства, располагаемого в трубе обратного потока газа в точке А (см. черт. 101).
5. (Исключено, Изм. № 2).

(Измененная редакция, Изм. № 2).

19.2.2. Предельные условия срабатывания защитного устройства

Сразу после испытаний по п. 19.2.1 проводят следующее испытание для обеспечения срабатывания защитного устройства от перегрузок. Ни при одном из этих испытаний температура обмоток двигателя не должна превышать 160 °С для двигателей с синтетической изоляцией и 150 °С для двигателей с целлюлозной или аналогичной изоляцией.

Мотор-компрессор должен работать согласно условиям п. 19.2.1 до срабатывания защитного устройства от перегрузок или до достижения установившегося состояния, но напряжение питания должно быть сокращено до 0,85 минимального номинального напряжения.

Испытания повторяют при напряжении, равном 1,1 максимального номинального напряжения, до срабатывания защитного устройства от перегрузок или до достижения установившегося состояния.

Если во время любого из предыдущих испытаний не срабатывает защитное устройство от перегрузок, то испытание повторяют либо при напряжении, равном 0,85 минимального номинального напряжения, либо при напряжении, равном 1,1 максимального номинального напряжения — в зависимости от того, какие условия более жесткие; при этом температура конденсации постепенно увеличивается до максимума 76 °С до тех пор, пока не сработает защитное устройство от перегрузок или до достижения установившегося состояния. Если и в этом случае защитное устройство от перегрузок не срабатывает, то испытания повторяют и при этом мотор-компрессор усиленно теплоизолируют до срабатывания защитного устройства.

Примечания:

1. Значения 160 и 150 °С выбраны с учетом максимальных пределов температур для обмоток герметичных мотор-компрессоров, указанных в ГОСТ 27570.1 и СТ СЭВ 3694; при ненормальных условиях работы, при которых должно срабатывать защитное устройство от перегрузок, допускается температура, превышающая на 20 °С предел температуры, указанный для нормального режима работы, при котором не должно срабатывать защитное устройство от перегрузок.
2. Рекомендуется определять сопротивление обмоток в конце испытания, проводя измерение сопротивления сразу после размыкания цепи, затем через короткие интервалы так, чтобы построить кривую изменения сопротивления во времени, позволяющую определить сопротивление в момент размыкания цепи.
3. Если мотор-компрессор однофазный со встроенным защитным устройством цепи, то используют комбинированное сопротивление основной и вспомогательной обмоток последовательного соединения. Если мотор-компрессор трехфазный со встроенным защитным устройством, необходимо заново провести испытания после определения момента срабатывания защитного устройства и отключить питание до момента срабатывания. Можно также использовать в цепи сопротивления постоянное устройство регистрации, если температуры соответствуют температурам, измеренным методом, указанным выше.

(Измененная редакция, Изм. № 2).

19.3. Работа с заторможенным ротором

19.3.1. Для испытаний по пп. 19.3.2 и 19.3.3 мотор-компрессор, заполненный маслом и хладагентом в соответствии с указаниями изготовителя, ротор которого заторможен изготовителем, снабженный защитными устройствами, указанными изготовителем, присоединяют к цепи питания, приведенной на черт. 102 или 102А.

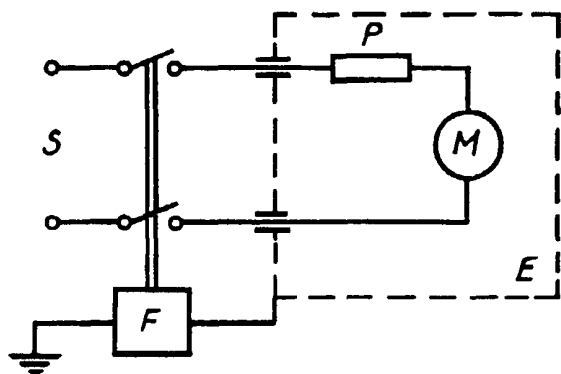
При испытаниях должны быть выполнены следующие требования:

- защитное устройство от перегрузок должно надежно работать;
- в мотор-компрессоре и в его пусковых и защитных устройствах не должно быть воспламенений, искр, металл не должен плавиться;
- максимальная температура оболочки мотор-компрессора, измеренная при помощи термопар, не должна превышать 150 °С;

другие оболочки не должны деформироваться настолько, чтобы нарушилось соответствие требованиям разд. 8 и 29;

выключатель тока утечки на землю, приведенный на черт. 102, или плавкий предохранитель (черт. 102А) работать не должны.

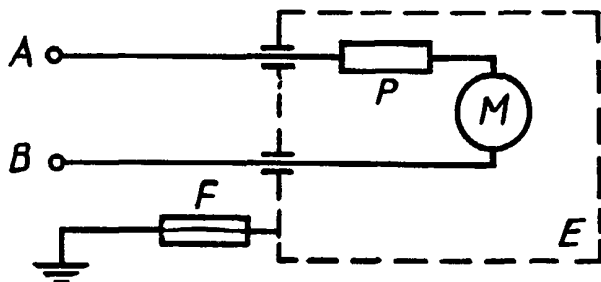
Цепь питания для испытания с заторможенным ротором однофазного мотор-компрессора (при необходимости видоизменяется для трехфазного мотор-компрессора)



S — питание; E — кожух мотор-компрессора; F — выключатель, 30 мА; P — защитное устройство (внутреннее или наружное)

Черт. 102

Цепь питания для испытания с заторможенным ротором однофазного мотор-компрессора (при необходимости видоизменяется для трехфазного мотор-компрессора)



A — незаземленный шнур питания; F — плавкий предохранитель, 30 мА; E — кожух мотор-компрессора; P — защитное устройство, при наличии (внутреннее или наружное)

Черт. 102А

После испытаний узел должен удовлетворять:

испытанию на ток утечки по разд. 13, при этом напряжение, превышающее номинальное в два раза, прикладывается между обмотками и кожухом;

испытанию на электрическую прочность по разд. 16.

Примечания:

1. Если данная комбинация мотор-компрессор и защитное устройство от перегрузок предназначена для использования более чем с одним хладагентом, то проводят одно испытание, рассчитанное на 15 дней. Выбор хладагента осуществляет изготовитель.

2. Указанные методики испытаний могут быть изменены с целью оценки защитных систем со специальными или индивидуальными характеристиками.

3. Мотор-компрессор должен быть оснащен защитой при напряжении, равном 0,85 и 1,1 номинального значения, указанного изготовителем. При напряжениях, равных 0,85 и 1,1 номинального, не требуется проводить 15-дневное испытание.

19.3.2. Для защитных систем от перегрузок с ручным возвратом

Узел с заторможенным ротором подключают к источнику питания с номинальным напряжением и вводят в действие вручную как можно быстрее в течение 50 циклов.

Для систем, имеющих защитные устройства с длинными периодами отключения, например более 10 мин, испытание может быть закончено до прохождения 50 циклов, если произошло достаточное число срабатываний, чтобы установить, что не возникает никакого автоматического срабатывания, а составные части вместе с системой защиты от перегрузок выдержали при индивидуальных испытаниях 50 циклов срабатывания в условиях, характерных для нагрузки заторможенного ротора, при которых они срабатывают.

Мотор-компрессоры на несколько номинальных напряжений (двойное напряжение — несколько соединений) испытывают, как указано выше, при каждом напряжении. Трехфазный узел дополнительно испытывают с однофазным соединением вторичной обмотки (см. п. 19.3.3.5).

19.3.3. Для систем защиты от перегрузок с автоматическим возвратом

19.3.3.1. Узел с заторможенным ротором подключают к источнику питания с номинальным

напряжением; допускается совершить полный цикл испытаний для узла со всеми комплектующими, которые работают в условиях заторможенного ротора, если составные элементы не были отдельно испытаны на износостойкость (см. п. 19.3.3.3).

В конце первых 72 ч испытания с заторможенным ротором узел подвергают испытанию на электрическую прочность по разд. 16.

За исключением случаев, указанных в п. 19.3.3.2, испытания проводят в течение 15 дней до тех пор, пока защитное устройство осуществит не менее 2000 циклов работы без повреждений. Полярность источника питания следует менять каждые 24 ч.

(Измененная редакция, Изм. № 1).

19.3.3.2. Если конструкция системы защиты от перегрузок такова, что за 15 дней не достигается 2000 рабочих циклов, то испытание продолжают до тех пор, пока не будет достигнуто минимум 2000 циклов, или узел оценивают на основе испытания в течение 15 дней, если составные элементы в цепи отдельно прошли испытания на износостойкость по п. 19.3.3.3. Если выбирают это направление, то температуру облочков регистрируют на 12 и 15-й день. Если в течение этого периода трех дней температура не увеличилась более чем на 5 °С, то испытание заканчивают. Если температура не стабилизировалась и продолжает увеличиваться, то испытание продолжают до стабилизации температуры в течение следующих трех дней.

19.3.3.3. В соответствии с пп. 19.3.3.1 и 19.3.3.2 можно отдельно провести испытание на износостойкость с заторможенным ротором составных элементов цепи защиты двигателя от перегрузок и других устройств управления, таких как пусковые токовые реле, которые могут работать в условиях заторможенного ротора (2000 циклов минимум), используя искусственную нагрузку. При таком испытании нагрузка на составной элемент не должна быть ниже той, которая достигается при работе с мотор-компрессором. Скорость срабатывания, время «запуск-остановка» должны быть такими же, как и в случае, когда составной элемент используют с мотор-компрессором; скорость срабатывания в отдельных случаях может быть увеличена при условии согласия всех заинтересованных сторон.

(Измененная редакция, Изм. № 1).

19.3.3.4. Мотор-компрессоры, использующие двигатели на несколько напряжений (двойное напряжение — одно соединение), подвергают полному испытанию, соответствующему п. 19.3.3.1 при повышенном напряжении; при пониженном напряжении испытания проводят до достижения установившегося режима (не менее 3 ч). Для последнего испытания можно использовать отдельный образец.

19.3.3.5. Испытание вторичной обмотки трехфазного мотор-компрессора в однофазном режиме. Трехфазные мотор-компрессоры испытывают в соответствии с п. 19.3.3.1 в условиях однофазного режима работы вторичной обмотки до достижения установившегося состояния (не менее 3 ч).

П р и м е ч а н и е. Для каждого испытания могут использоваться отдельные образцы. Повреждение первичной обмотки трехфазного двигателя в однофазном режиме 19.3.3.6.

Общие указания:

а) если защита от токовых перегрузок не состоит из трех единиц соответствующих защитных устройств и если она не представляет собой систему, указанную в перечислении б), то трехфазный мотор-компрессор должен подвергаться испытанию с заторможенным ротором с отключенной фазой первичной обмотки с целью оценки надежности защитной системы от перегрузок для защиты изоляции двигателя и определения надежности системы защиты от перегрузок.

П р и м е ч а н и е. Повреждение первичной обмотки в однофазном режиме означает отключение одной из трех линий, питающих первичную обмотку силового трансформатора;

б) если трехфазный мотор-компрессор оснащен одной из следующих описанных ниже систем защиты от перегрузок, то он считается как удовлетворяющий требованиям защиты мотор-компрессора при работе в однофазном режиме без проведения других испытаний, кроме тех, которые указаны в п. 19.3.1.

Возможные системы защиты мотор-компрессоров:

тепловое защитное устройство, чувствительное к току, присоединенное к нулевой точке при соединении обмоток в звезду, которое одновременно размыкает не менее двух фаз;

тепловое защитное устройство, подсоединенное к каждой фазе обмотки двигателя, использующее элемент, чувствительный к потребляемому току, который механически приводит в действие вспомогательные контакты, управляющие катушкой контактора.

Во время испытания температура корпуса мотор-компрессора не должна превышать 150 °С, а обмотки не должны повреждаться.

П р и м е ч а н и е. Обмотки двигателя считают поврежденными, если они оборваны, двигатель не выдерживает испытания на электрическую прочность, происходит изменение в распределении токов во время испытания или если токи, измеренные в конце испытания, отличаются более чем на 5 % от токов, измеренных спустя 3 ч после начала испытания или в первом цикле работы системы, следующим после 3 ч.

При проведении испытаний образец с заторможенным ротором подключают к источнику питания с номинальным напряжением через трансформатор с соединением обмоток «звезда-треугольник» или «треугольник-звезда». Одну из фаз первичной обмотки трансформатора размыкают так, чтобы через незащищенную фазу двигателя протекал максимальный ток.

Допускается присоединение испытуемого узла через систему защиты от перегрузок на 24 ч. Двигатель, рассчитанный на несколько напряжений (несколько соединений), испытывают при каждом напряжении.

Двигатель, рассчитанный на несколько напряжений (одно соединение), испытывают при самом высоком напряжении в течение 24 ч и при самом низком напряжении до достижения установившегося режима (не менее 3 ч). Для испытания двигателей, рассчитанных на несколько напряжений, при каждом из напряжений могут испытываться отдельные образцы.

Сразу после этих испытаний мотор-компрессор испытывают на электрическую прочность по разд. 16. (Измененная редакция, Изм. № 2).

21. МЕХАНИЧЕСКАЯ ПРОЧНОСТЬ

Механическая прочность — по ГОСТ 27570.0 со следующим дополнением.

21.101. Прочность оболочки мотор-компрессора

21.101.1. Оболочка мотор-компрессора, которая подвергается высокому давлению системы охлаждения, должна быть сконструирована так, чтобы выдерживать следующие давления в барах (паскалях) без утечки и разрушения:

Хладагент:

CCl ₂ F ₂ (R 12).....	80 (80 × 10 ⁵)
CHClF ₂ (R 22).....	105 (105 × 10 ⁵)

При соотношении по массе:

Хладагент:

73,8 % CCl ₂ F ₂ +26,2 % CH ₃ CHF ₂ (R 500).....	160 (100 × 10 ⁵)
48,8 % CHClF ₂ +51,2 % CClF ₂ CF ₃ (R 502).....	105 (105 × 10 ⁵)

П р и м е ч а н и я:

1. Допускается использовать другие хладагенты. В этом случае испытательное давление должно быть в 3,5 раза выше давления насыщения хладагента при 70 °С.

2. (Исключено, Изм. № 1).

(Измененная редакция, Изм. № 1).

21.101.2. Если оболочка мотор-компрессора подвергается воздействию давления только на стороне низкого давления, испытательное давление в барах (паскалях) должно быть равно:

Хладагент:

CCl ₂ F ₂ (R 12).....	25 (25 × 10 ⁵)
CHClF ₂ (R 22).....	40 (40 × 10 ⁵)

При соотношении по массе:

73,8 % CCl ₂ F ₂ +26,2 % CH ₃ CHF ₂ (R 500).....	30 (30 × 10 ⁵)
48,8 % CHClF ₂ +51,2 % CClF ₂ CF ₃ (R 502).....	45 (45 × 10 ⁵)

П р и м е ч а н и я:

1. Допускается использовать другие хладагенты. В этом случае испытательное давление должно быть равно пятикратному значению давления паров хладагента при 20 °С.

2. В отдельных случаях вышеуказанные значения могут быть уменьшены.

(Введен дополнительно. Изм. № 1).

21.101.3. Для мотор-компрессоров, оборудованных байпасными клапанами, разгружающими линию со стороны высокого давления в сторону низкого давления в соответствии с заранее установленным перепадом, может возникнуть необходимость провести испытание оболочки при еще более высоком давлении. В этом случае испытание проводят при давлении, равном трехкратному значению давления, достигаемого при срабатывании клапана.

(Измененная редакция, Изм. № 1).

21.101.4. Два образца кожного кожуха испытывают на соответствие требованиям к прочности. Образцы заполняют водой для удаления воздушных пробок и соединяют с насосом гидросистемы. Давление постепенно увеличивают до максимального. Это давление поддерживают в течение 1 мин, за это время в образце не должно быть воспламенений и утечки, за исключением случаев, указанных в пп. 21.101.5 и 21.101.6.

21.101.5. Если для герметизации кожуха мотор-компрессора используют прокладки, то утечка в прокладках не считается повреждением, если она происходит при давлении более 40 % указанного испытательного давления.

21.101.6. В соответствии с п. 21.101.3 кожух мотор-компрессора должен выдерживать указанное испытательное давление, даже, если в прокладках происходит утечка.

22. КОНСТРУКЦИЯ

Конструкция — по ГОСТ 27570.0, кроме пп. 22.4, 22.8, 22.28.

22.3. Приборы должны быть сконструированы так, чтобы они могли работать во всех положениях, возможных при нормальной эксплуатации.

Соответствие требованию проверяют контролем правильности работы прибора во всех положениях, отличающихся от нормального положения при эксплуатации на угол, не превышающий 2°. 22.16.

П р и м е ч а н и е. Требование настоящего пункта применимо только к наружным частям.

22.33. Мотор-компрессоры должны быть сконструированы так, чтобы внутренняя проводка, обмотки, коллекторы, контактные кольца и т. п. и изоляция в целом не подвергались воздействию масла, густой смазки и других подобных веществ, если только конструкцией прибора не предусмотрено попадание масла или смазки на изоляцию. В последнем случае масло и смазка должны обладать соответствующими изоляционными свойствами.

Соответствие требованию проверяют осмотром.

В мотор-компрессоре изоляционные материалы, используемые для двигателя и подводящих кабелей, должны быть совместимы с используемым хладагентом и маслом.

Соответствие этому требованию может быть подтверждено соответствующим сертификатом, который представляет изготовитель мотор-компрессора.

(Измененная редакция, Изм. № 1).

23. ВНУТРЕННЯЯ ПРОВОДКА

Внутренняя проводка — по ГОСТ 27570.0.

24. КОМПЛЕКТУЮЩИЕ ИЗДЕЛИЯ

Комплектующие изделия — по ГОСТ 27570.0.

25. ПРИСОЕДИНЕНИЕ К ИСТОЧНИКУ ПИТАНИЯ И ВНЕШНИЕ ГИБКИЕ КАБЕЛИ И ШНУРЫ

Присоединение к источнику питания и внешние гибкие кабели и шнуры — по ГОСТ 27570.0 со следующим изменением.

25.6. Изменение пункта

В седьмом абзаце заменить слова и значение: «по разделу 11» на «по разделу 19»; 75 °С на 68 °С.

Примечание. Требования настоящего раздела применяют только в том случае, когда питающий кабель прибора непосредственно присоединен к зажимам узла мотор-компрессора.

(Измененная редакция, Изм. № 2).

26. ЗАЖИМЫ ДЛЯ ВНЕШНИХ ПРОВОДОВ

Зажимы для внешних проводов — по ГОСТ 27570.0.

Примечание. Требования настоящего раздела применяют только в том случае, когда питающий кабель прибора должен быть непосредственно присоединен к зажимам узла мотор-компрессора.

27. ЗАЗЕМЛЕНИЕ

Заземление — по ГОСТ 27570.0.

28. ВИНТЫ И СОЕДИНЕНИЯ

Винты и соединения — по ГОСТ 27570.0.

29. ПУТИ УТЕЧКИ ТОКА, ВОЗДУШНЫЕ ЗАЗОРЫ И РАССТОЯНИЯ ПО ИЗОЛЯЦИИ

Пути утечки тока, воздушные зазоры и расстояния по изоляции — по ГОСТ 27570.0.
29.1.

Примечания:

1. Для зажимов со стеклоизоляцией путь утечки по основной изоляции, не защищенной от загрязнения, не должен быть менее 3,0 мм для рабочего напряжения ≤ 250 В вместо указанного значения 4,0 мм; если антикоррозионная защита нанесена над стеклом, то менее 4,0 мм.

2. Для зажимов со стеклоизоляцией внутри кожуха мотор-компрессора пути утечки тока, воздушные зазоры между токоведущими частями различной полярности и между токоведущими частями и другими металлическими частями, отделенными от токоведущих частей только основной изоляцией, не должны быть менее 1,5 мм для рабочего напряжения ≤ 250 В вместо указанного значения 2,0 мм.

3. Если защита от коррозии коробки зажимов нанесена над стеклянной изоляцией, то требуется полное соответствие требованиям ГОСТ 27570.0.

4. Воздушный зазор в частях двигателя внутри кожуха между обмотками, покрытыми лаком или эмалью, и металлическими частями, отделенными от токоведущих частей только основной изоляцией, не должен быть менее 1,5 мм для рабочего напряжения не более 250 В вместо указанного значения 2,0 мм, если обмотка надежно удерживается на месте. Между обмотками, покрытыми эмалью, и подводными проводами к эмальеванным обмоткам двигателя или защитных устройств двигателя минимальный воздушный зазор не определяют.

5. В соответствии с вышеуказанными примечаниями все электрические комплектующие изделия внутри кожуха мотор-компрессора следует рассматривать как части двигателя, за исключением зажимов, проходящих через кожух и выступающих за ним.

(Измененная редакция, Изм. № 1, 2).

30. ТЕПЛОСТОЙКОСТЬ, ОГНЕСТОЙКОСТЬ И СТОЙКОСТЬ К ОБРАЗОВАНИЮ ТОКОПРОВОДЯЩИХ МОСТИКОВ

Теплостойкость, огнестойкость и стойкость к образованию токопроводящих мостиков — по ГОСТ 27570.0.

Примечание. Настоящий раздел применяют только к изоляционным материалам снаружи кожуха мотор-компрессора.

31. СТОЙКОСТЬ К КОРРОЗИИ

Стойкость к коррозии — по ГОСТ 27570.0.

Примечание. Настоящий раздел применяют к частям, расположенным снаружи кожуха мотор-компрессора.

ПРИЛОЖЕНИЕ E
Обязательное

Измерение путей утечки тока и воздушных зазоров — по ГОСТ 27570.0.

ПРИЛОЖЕНИЕ F
Обязательное

Двигатели, не изолированные от сети питания и имеющие основную изоляцию, не рассчитанную на номинальное напряжение прибора, — по ГОСТ 27570.0.

ПРИЛОЖЕНИЕ G
Обязательное

Принципиальная схема для измерения тока утечки — по ГОСТ 27570.0.

ПРИЛОЖЕНИЕ H
Обязательное

Порядок проведения испытаний по разд. 30 — по ГОСТ 27570.0.

ПРИЛОЖЕНИЕ I
Обязательное

Испытание горением — по ГОСТ 27570.0.

ПРИЛОЖЕНИЕ K
Обязательное

Испытание раскаленной проволокой — по ГОСТ 27570.0.

ПРИЛОЖЕНИЕ L
Обязательное

Испытание дефектных соединений с помощью нагревателей — по ГОСТ 27570.0.

ПРИЛОЖЕНИЕ M
Обязательное

Испытание игольчатым пламенем — по ГОСТ 27570.0.

ПРИЛОЖЕНИЕ N
Обязательное

Испытание на образование токопроводящих мостиков — по ГОСТ 27570.0.

ПРИЛОЖЕНИЕ O
Обязательное

Жесткость условий эксплуатации изоляционных материалов относительно опасности трекинга — по ГОСТ 27570.0.

ПРИЛОЖЕНИЕ I
Обязательное

Пружинное устройство для испытаний на удар и его калибровка — по ГОСТ 27570.0.

ИНФОРМАЦИОННЫЕ ДАННЫЕ

1. ВНЕСЕН Министерством машиностроения легкой и пищевой промышленности и бытовых приборов СССР
2. Постановлением Государственного комитета СССР по стандартам от 05.05.88 № 1249 введен в действие государственный стандарт СССР ГОСТ 27570.8—88, в качестве которого непосредственно применен международный стандарт Международной электротехнической комиссии МЭК 335—2—34—80, с 01.01.89
3. ССЫЛОЧНЫЕ НОРМАТИВНО-ТЕХНИЧЕСКИЕ ДОКУМЕНТЫ

Обозначение НТД, на который дана ссылка	Номер раздела, приложений
ГОСТ 8865—93 ГОСТ 27570.0—87 ГОСТ 27570.1—87 СТ СЭВ 3694—82	Разд. 19 Вводная часть; разд. 1—8, 13—16, 19, 21—31 Приложения Е, F, G, H, I, K, L, M, N, O, 1 Разд. 19 Разд. 19

4. ПЕРЕИЗДАНИЕ (март 1998 г.) с Изменениями № 1, 2, утвержденными в апреле 1990 г., октябре 1995 г. (ИУС 7—90, 12—95)

Редактор *Т.А. Леонова*
Технический редактор *В.Н. Прусакова*
Корректор *С.И. Фирсова*
Компьютерная верстка *С.В. Рябовой*

Изд. лиц. № 021007 от 10.08.95. Сдано в набор 25.03.98. Подписано в печать 24.04.98. Усл.печл. 1,86. Уч.-издл. 1,35.
Тираж 174 экз. С 521. Зак. 354.

ИПК Издательство стандартов, 107076, Москва, Колодезный пер., 14.
Набрано в Издательстве на ПЭВМ
Филиал ИПК Издательство стандартов — тип. "Московский печатник", Москва, Лялин пер., 6
Плр № 080102