

**ПОДДОН ПЛОСКИЙ ДЕРЕВЯННЫЙ
РАЗМЕРОМ 800 × 1200 мм**

ТЕХНИЧЕСКИЕ УСЛОВИЯ

Издание официальное

М Е Ж Г О С У Д А Р С Т В Е Н Н Ы Й С Т А Н Д А Р Т

ПОДДОН ПЛОСКИЙ ДЕРЕВЯННЫЙ
РАЗМЕРОМ 800 × 1200 мм

Технические условия

ГОСТ
9557—87Flat timber pallet with dimensions 800 × 1200 mm.
SpecificationsМКС 53.020.20
ОКП 53 6921Дата введения 01.01.88

Настоящий стандарт распространяется на плоский четырехзаходный деревянный поддон типа 2ПО4 размером 800 × 1200 мм многократного применения (далее — поддон), предназначенный для формирования транспортных пакетов и осуществления механизированных погрузочно-разгрузочных, транспортных и складских операций на железнодорожном, автомобильном и водном транспорте.

(Измененная редакция, Изм. № 1).

1. ОСНОВНЫЕ ПАРАМЕТРЫ, РАЗМЕРЫ И КОНСТРУКЦИЯ

1.1. Основные параметры поддона должны быть следующими:

масса брутто, кг. 1000
собственная масса, кг, не более. 40
материалоемкость, м³ 0,046

1.2. Конструкция и размеры поддона и его деревянных деталей должны соответствовать указанным на черт. 1 и в табл. 1.

Т а б л и ц а 1

Р а з м е р ы , м м

Наименование детали	Ширина	Длина	Толщина
Доска настила: крайняя средняя	145 ⁺⁵ _{-3,0}	1200 ⁺³ ₀	22 ⁺² ₀
Доска основания: крайняя средняя	100±3,0	800 ⁺³ ₀	22 ⁺² ₀
Шашка: малая большая	100±3,0	145 ⁺⁵ _{-3,0}	78 ⁺¹ ₀
	145 ⁺⁵ _{-3,0}		

Издание официальное

Перепечатка воспрещена

© Издательство стандартов, 1987
© ИПК Издательство стандартов, 2003

Продолжение табл. 2

Эксплуатационная операция	Характер нагрузки на поддон	Доля площади настила, занятой грузом, от общей площади настила	Максимально допустимая масса груза, укладываемого на поддон, кг	Пример груза
Складирование, перегрузка, перевозка	Равномерно распределенная	Более 0,85	1000	Мешки Нескрепленные ящики Скрепленные ящики Твердые монолитные плиты, листы
		» 0,85	1250	
		» 0,85	1350	
		» 0,85	1500	
Только складирование на ровной горизонтальной площадке	Равномерно распределенная	Более 0,85	От 5000 до 5500	Штабелирование пакетов груза в 4 яруса

2.2. Деревянные детали поддонов должны быть изготовлены из пиломатериалов хвойных пород (пихты, ели, сосны, лиственницы) и пиломатериалов лиственных пород (ольхи, березы, тополя, дуба, ясеня, бука, вяза, акации, клена, платана, каштана).

Примечания:

1. У хвойных пород и тополя ширина годичных колец, измеренная на 10 кольцах, не должна превышать 7 мм.
2. Изготовление поперечных досок из тополя не допускается.

2.3. Деревянные детали поддонов должны быть без пороков: острого обзола, прорости, гнили, механических повреждений и инородных включений.

2.3.1. Тупой обзол не допускается при применении дуба, в других породах — на поперечных досках, средней доске основания и на наружных кромках крайних досок настила и основания. В остальных случаях тупой обзол допускается на двух кромках каждой детали при условии, что на них отсутствует кора и размер порока в поперечном направлении не превышает 15 мм.

2.3.2. Сучки диаметром до 10 мм не учитывают. Допускаются сросшиеся сучки.

Диаметр одного сучка не должен превышать $\frac{1}{4}$ ширины доски на поперечных досках и $\frac{1}{3}$ ширины доски — на остальных досках.

На каждом отрезке доски, соответствующем по длине ширине доски, сумма диаметров всех сучков не должна превышать $\frac{1}{3}$ ширины доски на поперечных досках и $\frac{1}{2}$ ширины доски — на остальных досках.

2.1—2.3.2. **(Измененная редакция, Изм. № 1).**

2.3.3. В шашках допускаются только пластевые трещины усушки. В каждой доске допускается одна глубокая трещина длиной не более ширины доски, если трещина образовалась не при сборке поддона.

2.3.4. Кармашки не допускаются на наружных пластих досок настила и основания, а на остальных поверхностях деталей допускаются длиной не более 50 мм.

2.3.5. Наклон волокон древесины допускается не более 5 % на досках и 20 % на шашках.

(Измененная редакция, Изм. № 1).

2.3.6. **(Исключен, Изм. № 1).**

2.3.7. Влажность древесины при приемке поддонов — по ГОСТ 9078.

(Измененная редакция, Изм. № 1).

2.3.8. Повреждение древесины насекомыми, за исключением древесины тополя, не допускается. В древесине тополя допускается: в каждой шашке одна червоточина диаметром не более 10 мм; в каждой доске две червоточки диаметром не более 10 мм, глубиной не более 5 мм.

2.3.9. Внутренняя заболонь допускается в древесине лиственных пород, если она не более $\frac{1}{4}$ ширины доски и $\frac{1}{2}$ толщины доски.

В древесине хвойных и лиственных пород допускаются грибные заболонные окраски, не являющиеся результатом плохих условий сушки или хранения.

(Измененная редакция, Изм. № 1).

2.3.10. Допускается сердцевина не более чем в трех из девяти шашек поддона.

2.3.11. Отверстия от выпадающих при обработке досок несросшихся гнилых и табачных сучков, превышающих размеры допустимых, должны быть заделаны пробками из древесины той же породы, что и доски, с применением водостойкого клея.

С. 4 ГОСТ 9557—87

2.4. Доски должны быть цельными.

2.5. Шашки должны быть изготовлены из целого куска древесины или одного куска древесной прессовочной массы по ГОСТ 11368.

Волокна в шашках должны быть расположены вдоль поддона.

2.6. Все поверхности досок и шашек поддона должны быть опиленными, за исключением фасок на продольных кромках досок основания в местах ввода вил. Фаски образуются строганием или фрезерованием.

2.7. Параметр шероховатости поверхностей поддона — по ГОСТ 9078.

2.8. Поддон (см. черт. 1) изготовляют соединением продольных досок настила с поперечными досками, последующим соединением настила из верхних продольных и поперечных досок, а также досок основания с шашками. Продольные доски настила соединяют с поперечными досками винтовыми четырехходовыми гвоздями (приложение А) диаметром 3,5 мм и длиной 60 мм при длине навинтованной части не менее 75 %. Допускается для соединения досок использовать гвозди К 2,5 × 60 по ГОСТ 4028.

Гвозди должны быть забиты со стороны продольных досок, концы должны быть подогнуты и полностью утоплены в древесину на нижней стороне поперечных досок поперек волокон. Крайние доски настила с каждой поперечной доской соединяют не менее чем одним гвоздем, промежуточную доску с каждой поперечной доской — не менее чем тремя гвоздями.

Настил из верхних продольных и поперечных досок, а также доски основания соединяют с шашками фосфатированными или оксидированными винтовыми четырехходовыми гвоздями диаметром 4,5 мм и длиной 90 мм при длине навинтованной части не менее 75 %. Каждая шашка должна быть соединена как с настилом, так и с досками основания не менее чем тремя гвоздями.

При сборке поддонов крепежные элементы следует устанавливать вертикально на расстоянии не менее 25 мм от торцов и кромок доски. Гвозди следует располагать в шахматном порядке.

Расстояние между гвоздями должно быть не менее $\frac{1}{3}$ ширины доски.

Головки забитых гвоздей должны быть утоплены в древесину на 1—1,5 мм.

Шашки и доски из твердых пород древесины предварительно надсверливают. Диаметр отверстия должен быть на 1 мм меньше диаметра детали крепления. Глубина отверстия должна составлять 70 % длины детали крепления.

2.9. Предельно допустимые отклонения при сборке поддонов — по приложению Б. Не допускаются сколы, сквозные зазоры, несквозные зазоры более 0,5 мм.

2.6—2.9. **(Измененная редакция, Изм. № 1).**

2.10. Значение наработки на отказ должно быть не менее 300 операций.

2.11. Маркировка поддона — по ГОСТ 9078. На поддонах, поставляемых по железным дорогам Российской Федерации, на крайних левых шашках обеих продольных сторон должен быть выжжен знак RZD.

2.12. Допускается выполнять маркировку тиснением с последующей окраской. Тиснение должно быть глубиной не менее 0,3 мм, краска должна быть от коричневой до черной, водонерастворимой и не теряющей цвета на свету.

2.11, 2.12. **(Измененная редакция, Изм. № 1).**

3. ПРИЕМКА

3.1. Для проверки соответствия серийно изготавливаемых поддонов требованиям настоящего стандарта должны проводиться приемо-сдаточные и периодические испытания.

При организации производства опытные образцы поддонов должны проходить предварительные и приемочные испытания, а при внесении изменений в конструкцию, технологию изготовления или замене материалов — типовые. Приемочные и типовые испытания следует проводить не менее чем с двумя образцами. В состав приемочных и типовых испытаний следует включать статические и ударные испытания по ГОСТ 9078, проверку соединений на отрыв и наработку на отказ. Предварительные испытания следует осуществлять в объеме, предусмотренном при приемо-сдаточных испытаниях.

3.2. Число поддонов, подвергаемых приемо-сдаточным испытаниям, зависящее от размера партии, должно соответствовать указанному в табл. 3.

Партию, превышающую 10000 поддонов, подразделяют на более мелкие партии.

Поддоны отбирают произвольно до начала их испытаний из партии в целом.

шт.

Размер партии поддонов	Число поддонов, подвергаемых приемосдаточным испытаниям	Предельно допустимое суммарное число отклонений у всех испытуемых поддонов от нормируемых параметров и показателей качества		
		критических	основных	второстепенных
Менее 150	8	0	5	10
От 151 до 280	13	0	7	14
» 281 » 500	20	0	10	21
» 501 » 1200	32	0	14	30
» 1201 » 3200	50	0	21	44
» 3201 » 10000	80	0	30	70

3.3. При приемосдаточных испытаниях проводят осмотр и измерение поддонов с выявлением и подсчетом отклонений от нормируемых параметров поддона и показателей качества древесины и изготовления поддона.

Отклонения подразделяют на критические, т. е. отрицательно влияющие на безопасность или исключающие возможность использования поддона, основные, т. е. значительно снижающие срок службы поддонов или возможности его использования, и второстепенные, т. е. незначительно влияющие на возможность применения поддона. Перечень параметров и показателей качества древесины и изготовления поддона, несоблюдение которых считается критическим, основным или второстепенным отклонением, приведен в приложении Б.

При осмотре и измерении испытуемых поддонов отклонения каждого вида учитывают отдельно.

3.4. Партию считают выдержавшей приемосдаточные испытания, если суммарное число отклонений каждого вида не превышает предельно допустимого числа, приведенного в табл. 3. При превышении предельно допустимого числа отклонений хотя бы одного вида всю партию бракуют.

При согласии заказчика партия может быть представлена к повторным приемосдаточным испытаниям, если до их начала все дефектные поддоны выбракованы. Выбракованные поддоны после ремонта и устранения дефектов могут быть представлены к приемке в составе новой партии.

3.5. Каждая партия поддонов должна сопровождаться документом по ГОСТ 9078.

3.1—3.5. **(Измененная редакция, Изм. № 1).**

3.6. Периодическим испытаниям подвергают один раз в год четыре поддона из числа прошедших приемосдаточные испытания. При периодических испытаниях проверяют прочность поддонов сбрасыванием их на угол, прочность соединений поддона на отрыв и наработку на отказ.

(Введен дополнительно, Изм. № 1).

4. МЕТОДЫ КОНТРОЛЯ

4.1. Контроль размеров, влажности и шероховатости поверхностей поддонов, а также проверка их прочности сбрасыванием на угол — по ГОСТ 9078.

4.2. Прочность соединений поддона на отрыв следует проверять с применением испытательной установки, принципиальная схема которой приведена в приложении В.

Испытанию подвергают по 20 образцов каждого из трех видов соединений. Образцы, схемы которых приведены в приложении Г, следует вырезать из готовых поддонов или изготавливать в виде отдельных узлов на тех же станках и с применением тех же материалов, что в серийных поддонах. Деревянные детали должны быть без сучков, трещин и к моменту испытания иметь влажность не более 22 %.

Среднее значение усилия отрыва и 75 % всех измеренных усилий должны быть не менее следующих величин в соединениях:

промежуточная доска настила — поперечная доска — 3,0 кН;

доска настила — поперечная доска — шашка — 5,5 кН;

доска основания — шашка — 5,5 кН.

4.3. Нарботку на отказ проверяют испытанием поддона с контрольным равномерно распределенным грузом массой 1,25 т путем захвата поддона вилочным электропогрузчиком, подъема на высоту 0,3 м, опускания на горизонтальную площадку и высвобождения вил электропогрузчика. Для повторения цикла испытаний порожний электропогрузчик отъезжает на расстояние 1—1,5 м.

Испытания проводят вводом вил погрузчика по ширине поддона 150 раз с одной стороны и 150 раз - с другой.

С. 6 ГОСТ 9557—87

Поддон считают выведенным из строя при раскалывании или изломе хотя бы одной доски или расстройстве узлов соединения с отходом одной детали от другой более чем на 2 мм.

Разд. 4. **(Измененная редакция, Изм. № 1).**

5. ТРАНСПОРТИРОВАНИЕ И ХРАНЕНИЕ

Транспортирование и хранение поддонов следует осуществлять в соответствии с ГОСТ 9078.

Разд. 5. **(Измененная редакция, Изм. № 1).**

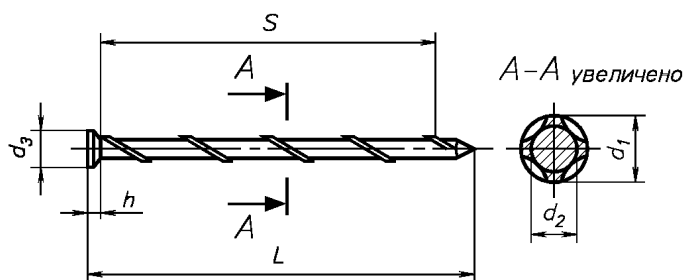
6. УКАЗАНИЯ ПО ЭКСПЛУАТАЦИИ И ГАРАНТИИ ИЗГОТОВИТЕЛЯ

Указания по эксплуатации поддонов и гарантии изготовителя — по ГОСТ 9078.

Разд. 6. **(Измененная редакция, Изм. № 1).**

Разд. 7. **(Исключен, Изм. № 1).**

Гвозди винтовые четырехходовые



Черт. 2

Размеры, мм

d_1	d_2	d_3	L	S	h	Теоретическая масса 1000 шт. гвоздей, кг
$4,5 \pm 0,3$	$3,8 \pm 0,3$	8 ± 1	90 ± 4	90 ± 10	$1,7 \pm 0,3$	9,0
$3,5 \pm 0,3$	$2,8 \pm 0,3$	7 ± 1	60 ± 3	60 ± 10	$1,2 \pm 0,3$	3,25

ПЕРЕЧЕНЬ

нормируемых параметров и показателей качества древесины и изготовления поддонов, несоблюдение которых считается при приемо-сдаточных испытаниях отклонениями

а) критическими

Проверяемые размеры поддона и пороки древесины в поперечных досках	Допустимые значения	Номер пункта
Длина поддона, мм	1200^{+8}	—
Ширина поддона, мм	800^{+8}	—
Толщина поперечной доски, мм	22^{+3}	1.2
Сучки в поперечных досках	Не допускаются	2.3.2
Обзол на поперечных досках	Не допускается	2.3.1
Диаметр отдельных сучков в поперечных досках, не более	$1/4$ ширины доски	2.3.2
Сумма диаметров сучков в поперечных досках на отрезке, равном ширине доски, не более	$1/3$ ширины доски	2.3.2

б) основными

Проверяемые размеры, пороки древесины и показатели качества изготовления поддона	Допустимые значения	Номер пункта
Длина поддона, мм	1200 ⁺³	1.2
Ширина поддона, мм	800 ⁺³	1.2
Высота вилочного проема, мм	100 ⁺³	1.2
Расстояние от бокового края поддона до средней шашки, мм	327,5 ⁺³ _{-1,5}	1.2
Расстояние от торцового края поддона до средней шашки, мм	527 ⁺³ _{-1,5}	1.2
Ширина поперечной доски, мм	145 ⁺⁵ ₋₃	1.2
Толщина любой доски, кроме поперечной, мм	22 ⁺³	1.2
Гниль	Не допускается	2.3
Прорость	Не допускается	2.3
Влажность древесины	26 %	2.3.7
Сучки на всех досках, кроме поперечных	Не допускаются	2.3.2
Диаметр отдельных сучков на всех досках, кроме поперечных, не более	¹ / ₂ ширины доски	2.3.2
Сумма диаметров сучков на отрезке, равном ширине проверяемой доски (кроме поперечной), не более	² / ₃ ширины доски	2.3.2
Трещины в досках, появившиеся в процессе производства	Не допускаются	2.3.3
Фаски на кромках всех досок основания в местах ввода вил и по углам поддона	Их наличие	2.6
Поверхность фасок	Строганая или фрезерованная	2.6
Размер	В вилочном проеме 10 × 45°, по углам поддона 15 × 45°	1.2
Число забитых гвоздей в соединениях:		
крайняя доска настила — поперечная доска	1	
промежуточная доска настила — поперечная доска	3	
доска настила — поперечная доска — шашка	3	
доска основания — шашка	3	
Число криво забитых гвоздей	0	2.8
Полнота маркировки	Отсутствие одного знака	2.11

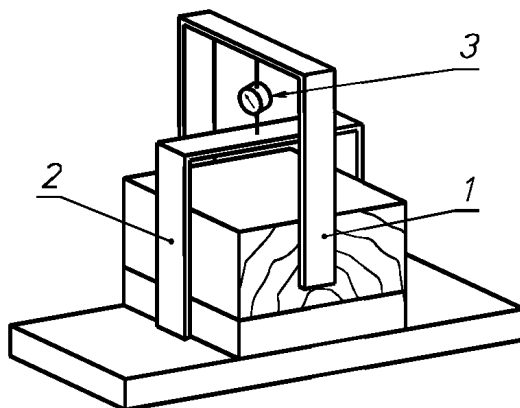
в) второстепенными

Проверяемые размеры, пороки древесины и показатели качества изготовления поддона	Допустимые значения	Номер пункта
Расстояние от края поддона до промежуточной доски, мм	186 ⁺³ _{-1,5}	1.2
Длина доски настила и основания, мм	1200 ⁺³	1.2
Длина поперечной доски, мм	800 ⁺³	1.2
Ширина доски, мм	145 ⁺⁵ ₋₃	1.2
Ширина доски, мм	100 ± 3	1.2
Длина шашки, мм	145 ⁺⁵ ₋₃	1.2

Проверяемые размеры, пороки древесины и показатели качества изготовления поддона	Допустимые значения	Номер пункта
Ширина пашки, мм	145 \pm ₃ ⁵	1.2
Ширина пашки, мм	100 \pm 3	1.2
Высота пашки, мм	78 ⁺¹	1.2
Влажность древесины	От 22 % до 26 %	2.3.7
Тупой обзол в поперечном направлении на досках, кроме поперечной, не более, мм	15	2.3.1
Диаметр отдельных сучков на всех досках, кроме поперечных	От 1/3 до 1/2 ширины доски	
Сумма диаметров сучков на отрезке, равном ширине проверяемой доски (кроме поперечной)	От 1/2 до 2/3 ширины доски	
Глубокая трещина в доске (не при сборке): число длина, не более	1 Ширины доски	2.3.3
Изменение окраски	Допускаются грибные заболонные не в результате сушки или хранения древесины	2.3.9
Кармашки на наружных пластах досок	Не допускаются	2.3.4
Кармашки на остальных поверхностях длиной, не более, мм	50	2.3.4
Наклон волокон: в доске в пашке	5 % 20 %	2.3.5
Червоточины в пашке из тополя: число диаметр, не более, мм в доске из тополя: число диаметр, не более, мм глубина, не более, мм	1 10 2 10 5	2.3.8
Червоточины в деталях из всех пород дерева, кроме тополя	Не допускаются	2.3.8
Внутренняя заболонь в досках из древесины лиственных пород, не более	1/4 ширины 1/2 толщины	2.3.9
Сердцевина: в пашках в досках	В трех из девяти Не допускается	2.3.10
Обработка досок	Цельные Опиленные	2.4 2.6
Обработка и расположение пашек	Из одного куска древесины или древесной массы по ГОСТ 11368, волокнами вдоль поддона	2.5
Расстояние от забитого гвоздя до края доски или пашки, не менее, мм	25	2.8
Заглубление головок забитых гвоздей, мм	1—1,5	2.8

П р и м е ч а н и е . При приемо-сдаточных испытаниях подсчитывается число дефектов (отклонений от указанных допустимых значений параметров), имеющих место в каждом из отобранных для испытаний поддонов (а не число поддонов с отклонениями), затем эти числа дефектов суммируются по каждому виду отклонений (критических, основных, второстепенных) и по табл. 3 определяется пригодность партии поддонов к сдаче.

Схема испытательной установки, предназначенной для проверки прочности соединений поддона на отрыв



1 — скоба, зажимающая шашку; 2 — скоба, нажимающая на доску; 3 — прибор, измеряющий усилие, направленное на отрыв шашки от доски

Черт. 3

Схемы образцов, используемых для проверки прочности соединений поддона на отрыв

Вид соединения	Схемы образцов	
	вырезаемых из поддонов	изготовленных отдельно
Доска настила — поперечная доска		

Вид соединения	Схемы образцов	
	вырезаемых из поддонов	изготовленных отдельно
Доска настила — поперечная доска — шашка		
Доска основания — шашка		

ПРИЛОЖЕНИЯ А—Г. (Введены дополнительно, Изм. № 1).

ИНФОРМАЦИОННЫЕ ДАННЫЕ

1. РАЗРАБОТАН И ВНЕСЕН Министерством путей сообщения

РАЗРАБОТЧИКИ

М.В. Романенко, канд. техн. наук (руководитель темы); Н.М. Макеева; А.С. Юлина

2. УТВЕРЖДЕН И ВВЕДЕН В ДЕЙСТВИЕ Постановлением Государственного комитета СССР по стандартам от 23.04.87 № 1362

Изменение № 1 принято Межгосударственным советом по стандартизации, метрологии и сертификации (протокол № 6 от 21.10.94)

За принятие проголосовали:

Наименование государства	Наименование национального органа по стандартизации
Азербайджанская Республика	Азгосстандарт
Республика Армения	Армгосстандарт
Республика Беларусь	Госстандарт Беларуси
Грузия	Грузстандарт
Республика Казахстан	Госстандарт Республики Казахстан
Кыргызская Республика	Кыргызстандарт
Республика Молдова	Молдовастандарт
Российская Федерация	Госстандарт России
Республика Узбекистан	Узгосстандарт
Украина	Госстандарт Украины

3. Стандарт соответствует ИСО/Р-445 (ИСО ТК/122) в части типоразмера поддона и требований к древесине

4. ВЗАМЕН ГОСТ 9557—73

5. ССЫЛОЧНЫЕ НОРМАТИВНО-ТЕХНИЧЕСКИЕ ДОКУМЕНТЫ

Обозначение НТД, на который дана ссылка	Номер пункта, приложение
ГОСТ 4028—63	2.8
ГОСТ 9078—84	2.1, 2.3.7, 2.7, 2.11, 3.1, 3.5, 4.1, раздел 5, раздел 6
ГОСТ 11368—89	2.5, приложение Б

6. Ограничение срока действия снято Постановлением Госстандарта от 24.08.92 № 1013

7. ИЗДАНИЕ (июль 2003 г.) с Изменением № 1, принятым в феврале 1996 г. (ИУС 4—96)

Редактор *Л.В. Афанасенко*
Технический редактор *О.Н. Прусакова*
Корректор *В.Е. Нестерова*
Компьютерная верстка *А.Н. Золотаревой*

Изд. лиц. № 02354 от 14.07.2003. Подписано в печать 23.07.2003. Усл.печ.л. 1,86. Уч.-изд.л. 1,23.
Тираж 77 экз. С 11445. Зак. 213.

ИПК Издательство стандартов, 107076 Москва, Колодезный пер., 14.
<http://www.standards.ru> e-mail: info@standards.ru
Набрано и отпечатано в ИПК Издательство стандартов