

БУРЫ ДОЛОТЧАТЫЕ ТВЕРДОСПЛАВНЫЕ

Типы и основные размеры

Carbide chised bits.
Types and main sizesГОСТ
17016—71

Постановлением Государственного комитета стандартов Совета Министров СССР от 3/VI 1971 г. № 1072 срок введения установлен

с 1/1 1973 г.

Несоблюдение стандарта преследуется по закону

1. Настоящий стандарт распространяется на твердосплавные долотчатые буры для бурения отверстий в бетоне и железобетоне ручными пневматическими и электрическими перфораторами с энергией удара до 35 Дж.

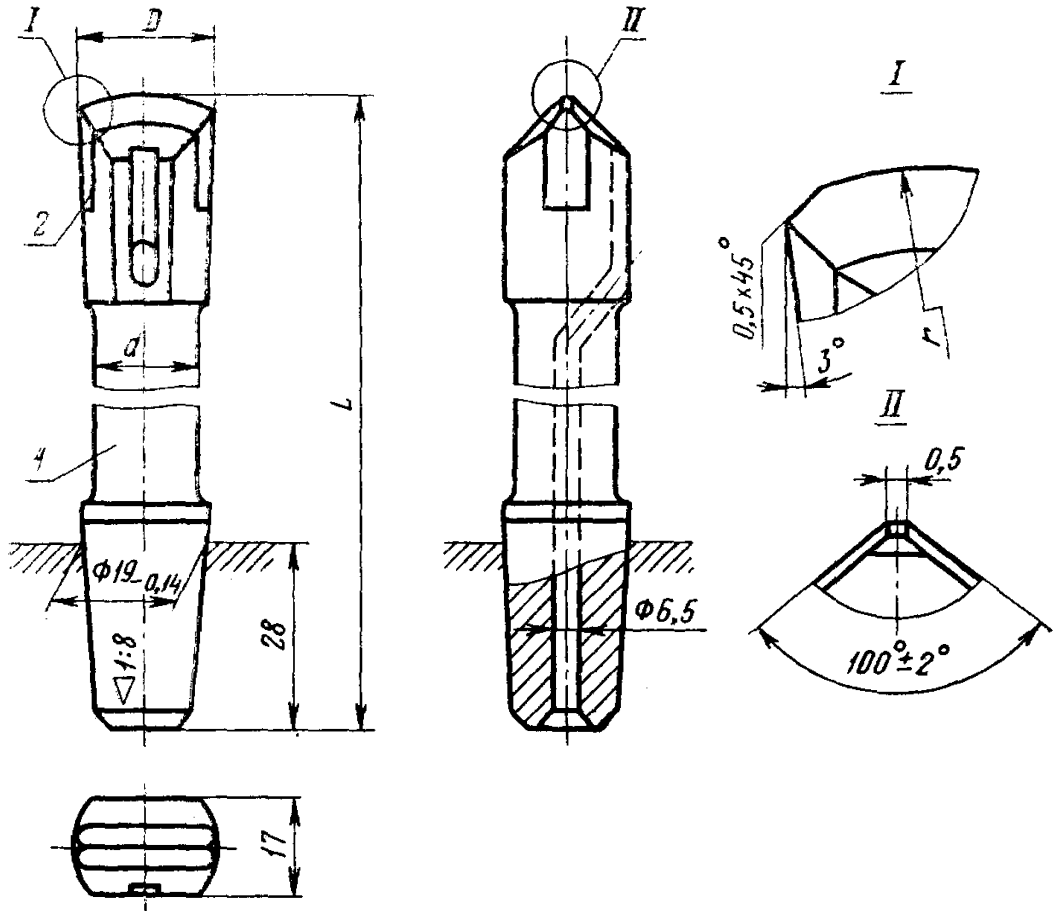
2. Буры должны изготовляться двух типов:

БД1 — для бурения отверстий диаметром 18—22 мм;

БД2 — для бурения отверстий диаметром 25—30 мм.

3. Основные размеры буров должны соответствовать указанным на черт. 1, 2 и в таблице.

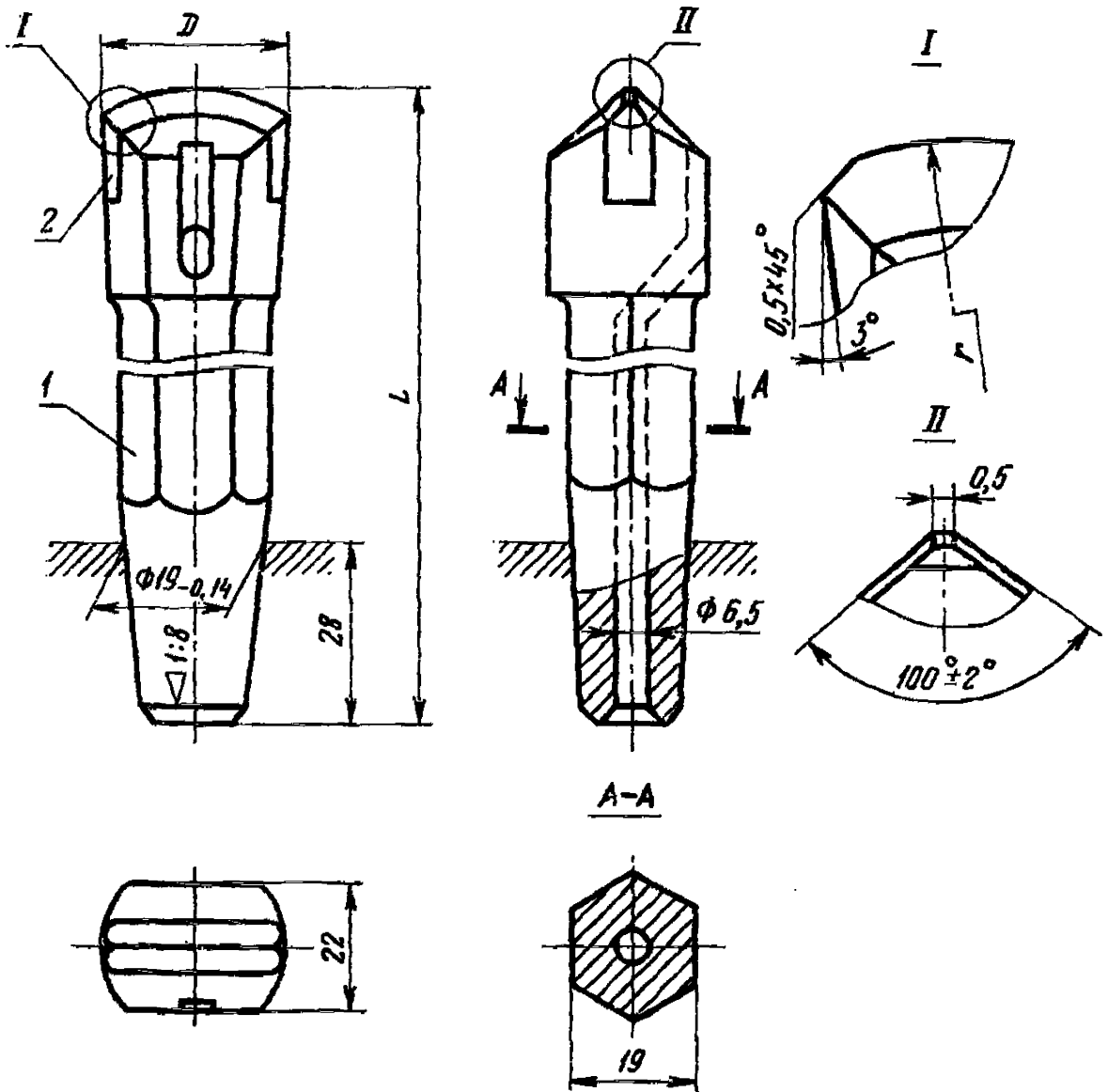
Тип БД1



1 — корпус бура; 2 — пластинка твердосплавная по технической документации, утвержденной в установленном порядке.

Черт. 1

Тип БД2



1 — корпус бура; 2 — пластинка твердосплавная по технической документации, утвержденной в установленном порядке.

Черт. 2

мм

Тип буров	D	d	r	L
БД1	(18)	14	30	160; 250; 360
	20	16	40	
	(22)	18		
БД2	25	—	50	
	(28)			
	30			

Примечание. Размеры буров, заключенные в скобки, применять не рекомендуется.

Пример условного обозначения долотчатого бура типа БД1 диаметром 20 мм, длиной 160 мм:

Бур БД1—20×160 ГОСТ 17016—71

4. Технические требования — по ГОСТ 17017—71.