

СВЕРЛА ТВЕРДОСПЛАВНЫЕ

Типы и основные размеры

ГОСТ
17012—71Carbide drills.
Types and main sizes

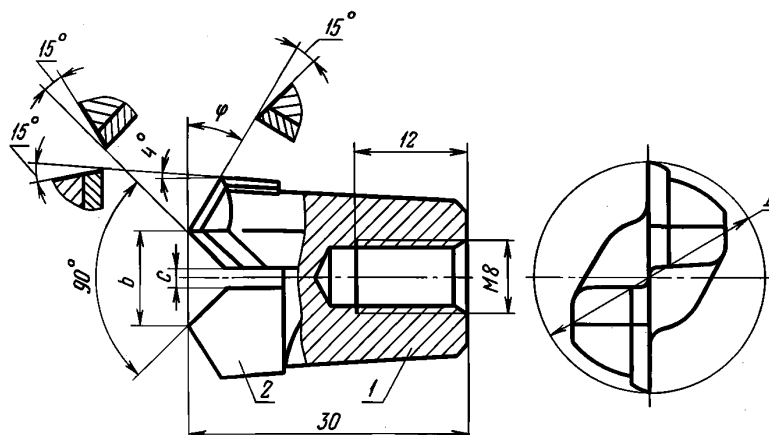
МКС 25.100.30

Постановлением Государственного комитета стандартов Совета Министров СССР от 3 июня 1971 г. № 1072 дата введения установлена

01.01.73

1. Настоящий стандарт распространяется на твердосплавные сверла для сверления отверстий в гипсолите, кирпиче и легких бетонах ручными электрическими сверлильными машинами.
2. Сверла должны изготавливаться двух типов:
С1 — для сверления отверстий диаметром 16—25 мм;
С2 — для сверления отверстий диаметром 32—50 мм.
3. Основные размеры сверл должны соответствовать указанным на черт. 1, 2 и в таблице.

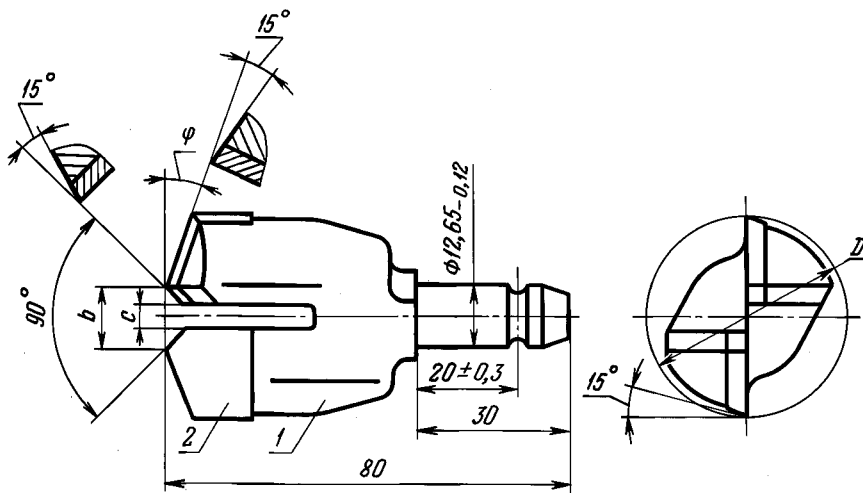
Тип С1



1 — корпус; 2 — пластинка по технической документации, утвержденной в установленном порядке

Черт. 1

Тип С2



1 — корпус; 2 — пластинка твердосплавная формы Г34 левая (для сверла $D = 32$ мм формы Г38) по ГОСТ 880—75

Черт. 2

Размеры в мм

Тип сверла	D	b	c	ϕ
С1	16	6	—	30°
	(18)	8	2	
	20	10	4	
	(22)		2	
	25	13	5	
С2	32	20	2	20°
	40	12	5	
	(45)	17	10	
	50	22	15	

Примечание. Размеры сверл, заключенные в скобки, применять не рекомендуется.

Пример условного обозначения сверла типа С1 диаметром 20 мм:

Сверло С1—20 ГОСТ 17012—71

4. Технические требования — по ГОСТ 17017—71.