

ГОСТ 30725—2001
(ИСО 7915—91)

МЕЖГОСУДАРСТВЕННЫЙ СТАНДАРТ

Машины для лесного хозяйства

ПИЛЫ БЕНЗИНОМОТОРНЫЕ ЦЕПНЫЕ

Определение прочности рукояток

Издание официальное

БЗ 5—2000/126

МЕЖГОСУДАРСТВЕННЫЙ СОВЕТ
ПО СТАНДАРТИЗАЦИИ, МЕТРОЛОГИИ И СЕРТИФИКАЦИИ
Минск

Предисловие

1 РАЗРАБОТАН Межгосударственным комитетом по стандартизации МТК 287 «Ручное портативное механизированное оборудование для лесной промышленности и лесного хозяйства»

ВНЕСЕН Госстандартом России

2 ПРИНЯТ Межгосударственным Советом по стандартизации, метрологии и сертификации (протокол № 19 от 24 мая 2001 г.)

За принятие проголосовали:

Наименование государства	Наименование национального органа по стандартизации
Азербайджанская Республика	Азгосстандарт
Республика Армения	Армгосстандарт
Республика Беларусь	Госстандарт Республики Беларусь
Республика Казахстан	Госстандарт Республики Казахстан
Кыргызская Республика	Кыргызстандарт
Российская Федерация	Госстандарт России
Республика Таджикистан	Таджикстандарт
Туркменистан	Главгосслужба «Туркменстандартлары»
Республика Узбекистан	Узгосстандарт
Украина	Госстандарт Украины

3 Настоящий стандарт представляет собой полный аутентичный текст международного стандарта ИСО 7915 : 1991 «Лесные машины. Портативные цепные пилы. Определение прочности рукояток» и содержит дополнительные требования, отражающие потребности экономики страны, выделенные в тексте стандарта курсивом

4 Постановлением Государственного комитета Российской Федерации по стандартизации и метрологии от 10 декабря 2001 г. № 518-ст Межгосударственный стандарт ГОСТ 30725—2001 (ИСО 7915—91) введен в действие непосредственно в качестве государственного стандарта Российской Федерации с 1 июля 2002 г.

5 ВЗАМЕН ГОСТ ИСО 7915—95

© ИПК Издательство стандартов, 2002

Настоящий стандарт не может быть полностью или частично воспроизведен, тиражирован и распространен в качестве официального издания на территории Российской Федерации без разрешения Госстандарта России

Машины для лесного хозяйства
ПИЛЫ БЕНЗИНОМОТОРНЫЕ ЦЕПНЫЕ
Определение прочности рукояток

Forestry machinery. Gasoline chain saws. Determination of handle strength

Дата введения 2002—07—01

1 Область применения

Настоящий стандарт распространяется на бензиномоторные цепные пилы (далее — бензопилы) с низкорасположенными рукоятками управления и устанавливает требования к прочности рукояток и методы испытаний по ее определению.

Требования настоящего стандарта являются обязательными.

2 Требования к испытанию

2.1 Прочность рукояток управления определяют приложением статических нагрузок к передней и задней рукояткам.

2.2 Значения и направления приложения нагрузок указаны на рисунке 1 и в таблице 1.

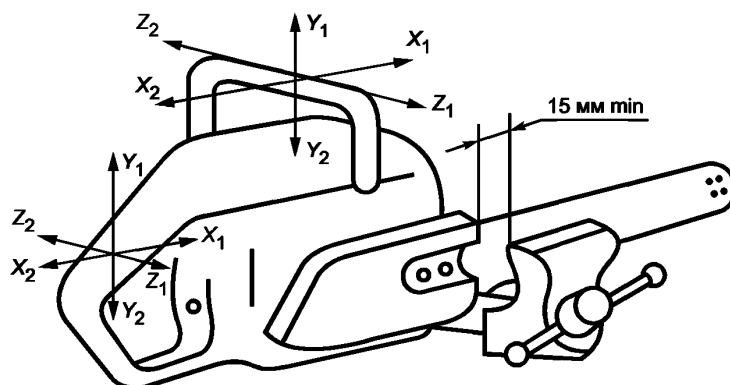


Рисунок 1 — Направления приложения нагрузок

Таблица 1

Рабочий объем двигателя, см ³	Нагрузка, Н		
	Направление нагрузки		
	X ₁ , X ₂	Y ₁ , Y ₂	Z ₁ , Z ₂
≤ 50	700	700	350
> 50	1350	1350	700

3 Метод испытания

3.1 Бензопилу жестко закрепить с помощью пильной шины, зажатой в тиски. Зазор между тисками и корпусом бензопилы должен быть не менее 15 мм.

Допускается закреплять бензопилы за шпильки крепления бензопильной шины.

3.2 Нагрузку следует прикладывать к участку рукоятки не более 75 мм по центру захвата как передней, так и задней рукояток последовательно в каждом из шести направлений.

Для передачи усилия допускается при приложении нагрузок прикреплять к рукояткам кронштейны или хомутики.

3.3 Максимальное время воздействия нагрузки в каждом направлении — 15 с.

3.4 Направление приложения нагрузки должно быть постоянным (неизменным) относительно крепления, несмотря на любые отклонения рукояток или бензопилы.

Допускаемое отклонение — $\pm 15^\circ$.

3.5 После испытания на рукоятках не должно быть видимых деформаций и повреждений.

УДК 621.933.843 : 006.354

МКС 65.060.80

Г51

ОКП 48 5111

Ключевые слова: бензиномоторные цепные пилы (бензопилы), передняя рукоятка, задняя рукоятка, испытание на прочность, нагрузка, пильная шина, корпус бензопилы, шпилька крепления, низкорасположенные рукоятки управления

Редактор *Т.А. Леонова*
Технический редактор *О.Н. Власова*
Корректор *А.С. Черноусова*
Компьютерная верстка *О.В. Арсеевой*

Изд. лиц. № 02354 от 14.07.2000. Сдано в набор 04.01.2002. Подписано в печать 23.01.2002. Усл. печ. л. 0,47. Уч.-изд.л. 0,27.
Тираж 142 экз. С 3585. Зак. 76.

ИПК Издательство стандартов, 107076, Москва, Колодезный пер., 14.
<http://www.standards.ru> e-mail: info@standards.ru

Набрано в Издательстве на ПЭВМ

Филиал ИПК Издательство стандартов — тип. «Московский печатник», 103062, Москва, Лялин пер., 6.
Плр № 080102