

**МИНИСТЕРСТВО ВНУТРЕННИХ ДЕЛ
РОССИЙСКОЙ ФЕДЕРАЦИИ
ГОСУДАРСТВЕННАЯ ПРОТИВОПОЖАРНАЯ СЛУЖБА**

НОРМЫ ПОЖАРНОЙ БЕЗОПАСНОСТИ

**ТЕХНИКА ПОЖАРНАЯ.
КЛАПАНЫ ПОЖАРНЫХ КРАНОВ.
ТЕХНИЧЕСКИЕ ТРЕБОВАНИЯ
ПОЖАРНОЙ БЕЗОПАСНОСТИ.
МЕТОДЫ ИСПЫТАНИЙ**

НПБ 154-2000

Издание официальное

МОСКВА 2001

С. 2 НПС 154-2000

Разработаны Главным управлением Государственной противопожарной службы Министерства внутренних дел Российской Федерации (ГУГПС МВД России) (А.И. Жук, В.В. Жидовленков) и Федеральным государственным учреждением «Всероссийский ордена “Знак Почета” научно-исследовательский институт противопожарной обороны Министерства внутренних дел Российской Федерации» (ФГУ ВНИИПО МВД России) (В.И. Логинов, С.М. Ртищев, В.Н. Козырев).

Внесены и подготовлены к утверждению отделом техники и вооружения ГУГПС МВД России.

Утверждены приказом ГУГПС МВД России от 27 декабря 2000 г. № 78.

Дата введения в действие с 1 марта 2001 г.

С введением в действие НПС 154-2000 утрачивают силу НПС 154-96, утвержденные приказом ГУГПС МВД России от 28.06.1996 г. № 40, с изменениями и дополнениями, внесенными в соответствии с приказом ГУГПС МВД России от 21.12.1999 г. № 99.

© ГУГПС МВД России, 2001

© ФГУ ВНИИПО МВД России, 2001

Настоящий нормативный документ не может быть полностью или частично воспроизведен, тиражирован и распространен в качестве официального издания без разрешения ГУГПС МВД России.

МИНИСТЕРСТВО ВНУТРЕННИХ ДЕЛ
РОССИЙСКОЙ ФЕДЕРАЦИИ
ГОСУДАРСТВЕННАЯ ПРОТИВОПОЖАРНАЯ СЛУЖБА

НОРМЫ ПОЖАРНОЙ БЕЗОПАСНОСТИ

**ТЕХНИКА ПОЖАРНАЯ.
КЛАПАНЫ ПОЖАРНЫХ КРАНОВ.
ТЕХНИЧЕСКИЕ ТРЕБОВАНИЯ
ПОЖАРНОЙ БЕЗОПАСНОСТИ.
МЕТОДЫ ИСПЫТАНИЙ**

**FIRE EQUIPMENT.
FIRE VALVES.
TECHNICAL FIRE SAFETY REQUIREMENTS.
TEST METHODS**

НПБ 154-2000

Издание официальное

Дата введения 01.03.2001 г.

1. ОБЛАСТЬ ПРИМЕНЕНИЯ

1.1. Настоящие нормы пожарной безопасности (далее - нормы) распространяются на клапаны, которые применяются в пожарных кранах, устанавливаемых в системе внутреннего противопожарного водопровода зданий и сооружений согласно СНиП 2.04.01.

1.2. Настоящие нормы устанавливают технические требования пожарной безопасности к клапанам пожарных кранов (далее - клапаны) и методы их испытаний, обеспечивающие пожарную безопасность при использовании клапанов.

С. 4 НПБ 154-2000

1.3. Настоящие нормы применяются на стадиях разработки, изготовления и испытаний клапанов, а также при их сертификации в области пожарной безопасности.

1.4. Настоящие нормы могут применяться как типовая программа и методика проведения испытаний клапанов.

2. ТЕРМИНЫ И ОПРЕДЕЛЕНИЯ

В настоящих нормах используются термины с соответствующими определениями:

пожарный кран - комплект, состоящий из клапана, установленного на пожарном трубопроводе и оборудованного пожарной соединительной головкой, а также пожарного рукава с ручным стволом;

запорный клапан - клапан, предназначенный для перекрытия потока рабочей среды (ГОСТ 24856);

клапан пожарного крана - запорный клапан, который входит в комплект пожарного крана, устанавливается в системе внутреннего противопожарного водопровода и предназначен для открытия потока воды в пожарном кране;

условный проход - приближенное числовое обозначение внутреннего диаметра, общее для всех присоединяемых компонентов трубопроводных систем, не являющееся измеряемой величиной;

максимальное рабочее давление клапана - наибольшее избыточное давление, при котором клапан сохраняет свою работоспособность в пределах установленного для него предприятием-изготовителем срока службы при заданном режиме эксплуатации.

3. ОБЩИЕ ПОЛОЖЕНИЯ

3.1. Клапаны, изготавливаемые отечественными предприятиями, допускаются к сертификационным испытаниям в области пожарной безопасности, если они в установленном порядке прошли стадии и этапы разработки, предусмотренные ГОСТ 15.001, ГОСТ 2.103, все виды испытаний, имеют полный комплект конструкторской документации на серийное производство.

3.2. Конструкторская документация на отечественные клапаны должна быть оформлена в соответствии с требованиями ЕСКД и откорректирована по результатам испытаний установочной серии с присвоением ей в установленном порядке литеры "А".

3.3. Эксплуатационная документация на импортируемые клапаны, а также надписи на них должны быть на русском языке.

3.4. Экспертиза конструкторской документации клапанов является обязательной при организации и проведении сертификационных испытаний в области пожарной безопасности.

4. ТЕХНИЧЕСКИЕ ТРЕБОВАНИЯ ПОЖАРНОЙ БЕЗОПАСНОСТИ

4.1. Клапаны должны изготавливаться по конструкторской документации, соответствующей требованиям настоящих норм и утвержденной в установленном порядке.

4.2. Основные параметры и размеры клапана должны соответствовать показателям, приведенным на рисунке 1 и в таблице 1.

Примечание. Рисунок 1 не определяет конструкцию.

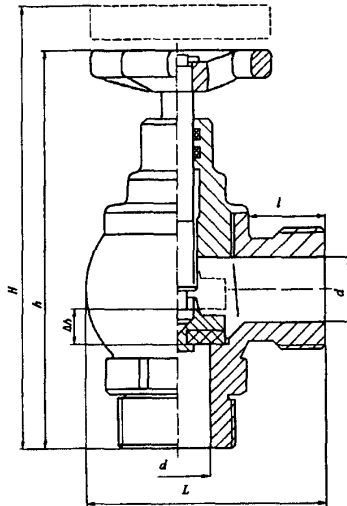


Рисунок 1. Клапан пожарного крана

Таблица 1

Наименование параметра	Значение параметра		
1. Условный проход, мм	40	50	65
2. Максимальное рабочее давление клапана, МПа, не менее	1,0		
3. Направление подачи рабочей среды	Под клапан		
4. Высота клапана в открытом положении H , мм, не более	220		
5. Высота клапана в закрытом положении h , мм, не более	190		
6. Длина L , мм, не более	160		
7. Внутренний диаметр, d , мм, не менее	35	45	62
8. Минимальный ход клапана, Δh , мм, не менее	10	12,5	16,5
9. Длина l , мм, не менее	20	21	25
10. Количество оборотов до открытия клапана на величину Δh , не более	4	5	6
11. Направление вращения маховика	Правое		
12. Климатическое исполнение	УХЛ 4 по ГОСТ 15150		
13. Условия транспортирования и хранения	2 по ГОСТ 15150		

4.3. Размеры присоединительной резьбы клапана должны соответствовать размерам (по ГОСТ 6357, класс В), приведенным в таблице 2.

Таблица 2

Условный проход клапана, мм	Размер присоединительной резьбы, дюймы
40	1,5
50	2
65	2,5

4.4. Размеры метрической резьбы деталей клапана должны соответствовать требованиям ГОСТ 24705.

4.5. Размеры механически обрабатываемых деталей клапана должны соответствовать 13-му качеству по ГОСТ 25347.

4.6. Резьбы клапана должны быть полного профиля, без вмятин, забоин, подрезов и сорванных ниток.

Местные срывы и дробления ниток трубной цилиндрической и метрической резьбы должны занимать не более 10 % длины нарезки, при этом на одном витке - не более 20 % его длины.

4.7. Поверхности литых деталей должны быть без трещин, посторонних включений и других дефектов, снижающих прочность и ухудшающих внешний вид. Острые кромки наружных поверхностей должны быть притуплены.

На поверхностях литых деталей клапана допускаются раковины, наибольший размер которых не должен превышать 2 мм, а глубина - не более 10 % от толщины стенок деталей.

4.8. Резьбовые части шпинделя должны быть смазаны синтетической смазкой типа пресс-солидол С, ГОСТ 4366, или аналогичного типа.

4.9. Требования к материалам клапана

4.9.1. Шпиндель и ходовая резьба клапана должны быть изготовлены из материалов, имеющих антикоррозионные свойства не ниже, чем у латуни по ГОСТ 15527.

4.9.2. Корпусные детали клапана должны быть изготовлены из материалов, имеющих антикоррозионные свойства не ниже, чем у чугуна марки СЧ 15-32 по ГОСТ 1412.

4.10. Стальные детали клапана должны иметь покрытия, соответствующие требованиям ГОСТ 9.303, для условий эксплуатации не ниже групп V по ГОСТ 15150.

4.11. Конструкция клапана должна обеспечивать герметичность закрытия клапана при приложении к маховику крутящего момента не более 125 кг·см.

4.12. Конструкция клапана должна обеспечивать легкость и плавность хода шпинделя.

4.13. Конструкция клапана должна обеспечивать герметичность и прочность клапана, сальникового уплотнения, плотность литых корпусных деталей и их соединений при гидравлическом давлении $(1,25 \pm 0,05)$ МПа.

4.14. Разрушение клапана должно происходить при гидравлическом давлении не менее 2 МПа.

4.15. Клапан должен выдерживать без разрушения и нарушения герметичности наработку на отказ 1500 циклов.

4.16. В комплект поставки клапана должны входить:

С. 8 НПС 154-2000

клапан в сборе;
паспорт.

4.17. Паспорт должен содержать следующие разделы:
технические характеристики (условный проход, максимальное рабочее давление, масса, средний срок службы);
сведения о сертификации;
свидетельство о приемке;
гарантии изготовителя.

4.18. На клапане в месте, предусмотренном конструкторской документацией, должна быть маркировка, содержащая следующие данные:

наименование предприятия-изготовителя или товарный знак;

год выпуска;
условный проход;
рабочее давление клапана;
стрелку-указатель направления потока среды.

Маркировка должна сохраняться в течение всего срока эксплуатации клапана.

4.19. Упаковка должна обеспечивать сохранность комплекта клапана при транспортировании и хранении.

5. МЕТОДЫ ИСПЫТАНИЙ

5.1. Объем испытаний

5.1.1. Для проверки качества клапанов проводят следующие испытания:

приемочные;
квалификационные;
сертификационные;
приемо-сдаточные;
периодические;
типовые.

5.1.2. При проведении приемочных и сертификационных испытаний клапаны проверяют на соответствие техническим требованиям пожарной безопасности, указанным в настоящих нормах.

5.1.3. Объем квалификационных, периодических и приемо-сдаточных испытаний приведен в таблице 3.

Таблица 3

Перечень испытаний	Пункт настоящих норм		Вид испытаний		
	Технические требования	Методы испытаний	Квалификационные	Периодические	Приемо-сдаточные
Проверка основных параметров и размеров клапанов	4.2, 4.5	5.4	+	+	-
Проверка климатического исполнения клапанов	4.2 (п.12 таблицы 1)	5.5	+	+	-
Проверка размеров присоединительной и метрической резьб клапана	4.3, 4.4	5.6	+	+	+
Проверка качества резьб клапана	4.6	5.7	+	+	+
Проверка качества поверхностей литых деталей	4.7	5.8	+	+	+
Проверка наличия и типа смазки шпинделя	4.8	5.9	+	-	+
Проверка требований к материалам клапана	4.9	5.10	+	-	+
Проверка покрытий металлических деталей клапана	4.10	5.11	+	+	+
Проверка герметичности закрытия клапана	4.11	5.12	+	+	+
Проверка легкости и плавности хода шпинделя	4.12	5.13	+	+	+

Перечень испытаний	Пункт настоящих норм		Вид испытаний		
	Технические требования	Методы испытаний	Квалификационные	Периодические	Приемосдаточные
Проверка герметичности клапана, сальникового уплотнения, прочности и плотности литых корпусных деталей и их соединений	4.13	5.14	+	+	+
Проверка клапана на разрушение	4.14	5.15	+	-	-
Проверка наработки клапана на отказ без разрушения и нарушения герметичности	4.15	5.16	+	+	-
Проверка комплектности	4.16	5.17	+	-	+
Проверка содержания разделов паспорта	4.17	5.17	+	+	-
Проверка маркировки	4.18	5.17	+	+	+
Проверка упаковки	4.19	5.17	+	-	+

5.1.4. Объем типовых испытаний устанавливают по согласованию с ГУГПС МВД России в зависимости от вносимых конструктивных или технологических изменений, способных повлиять на технические показатели.

5.2. Условия проведения испытаний

5.2.1. Все испытания должны проводиться в нормальных климатических условиях по ГОСТ 15150.

5.2.2. Испытательное оборудование и средства измерений должны иметь соответствующие свидетельства государственной поверки.

5.2.3. Перед проведением испытаний образцы должны быть подвергнуты выдержке в нормальных климатических условиях в течение 24 ч.

5.2.4. При гидравлических испытаниях должно быть обеспечено вытеснение воздуха из внутренних полостей испытываемых клапанов.

5.2.5. На испытания в объеме раздела 5 должно быть представлено не менее 5 образцов.

5.3. Проверку соответствия конструкторской документации требованиям настоящих норм (п. 4.1) проводят сопоставлением и аналитическим сравнением показателей, характеристик, технических требований, содержащихся в нормах и в конструкторской документации.

5.4. Проверка основных параметров и размеров (п. 4.2)

5.4.1. Условный проход, рабочее давление клапана, направление подачи рабочей среды [таблица 1 (пп. 1-3)] определяют по маркировке и сличением с конструкторской документацией.

5.4.2. Линейные размеры H , L , h , d , Δh , l [таблица 1 (пп. 4-9), п. 4.5] проверяют с помощью штангенциркуля, ГОСТ 166, с погрешностью измерения не более 0,1 мм.

5.4.3. Проверку количества оборотов маховика клапана и направления его вращения [таблица 1 (п. 10, 11)] проводят при манипуляциях с маховиком клапана в процессе измерения Δh по п. 5.4.2.

5.5. Климатическое исполнение клапанов [таблица 1 (пп. 12, 13)] проверяют испытанием клапана на герметичность после воздействия температуры минус 50 °С и на работоспособность при верхнем значении рабочей температуры по ГОСТ 15150.

Проверку клапана проводят в следующей последовательности:

выдержка при температуре минус 50 °С в камере холода не менее 2 ч;

выдержка в нормальных условиях не менее 6 ч;

испытание на герметичность в соответствии с п. 5.14;

присоединение к магистрали горячего водоснабжения в закрытом положении, при рабочей температуре не менее 50 °С и рабочем давлении не менее 0,5 МПа, не менее 120 ч.

С. 12 НПБ 154-2000

Клапан считается выдержавшим испытание, если не была нарушена его герметичность по окончании времени проверки при верхнем значении рабочей температуры.

5.6. Размеры резьб клапана (п. 4.3, 4.4) проверяют: метрической - резьбовыми пробками по ГОСТ 17756 и резьбовыми кольцами по ГОСТ 17763;

присоединительной (трубной цилиндрической) - резьбовыми пробками по ГОСТ 18922 и резьбовыми кольцами по ГОСТ 18929.

5.7. Общую длину срывов и дробления ниток резьбы клапана (п. 4.6) проверяют штангенциркулем, по ГОСТ 166, с погрешностью измерения не более 0,1 мм.

5.8. Качество поверхностей литых деталей (п. 4.7) проверяют визуально внешним осмотром, размер раковин измеряют штангенциркулем, по ГОСТ 166, с погрешностью измерения не более 0,1 мм.

5.9. Наличие смазки шпинделя (п. 4.8) проверяют визуально внешним осмотром и сличением с конструкторской документацией.

5.10. Соответствие материалов, применяемых для изготовления деталей клапанов, требованиям п. 4.9 проверяют по сопроводительной документации изготовителей.

5.11. Качество металлических и неметаллических покрытий стальных деталей клапанов (п. 4.10) проверяют визуально внешним осмотром по ГОСТ 9.302.

5.12. Соответствие клапанов требованиям п. 4.11 проверяют закрыванием клапана при помощи динамометрического ключа и последующим воздействием на него гидравлическим давлением в соответствии с п. 5.14.1. Подтекание воды не допускается.

5.13. Легкость и плавность хода шпинделя (п. 4.12) проверяют трехкратным открыванием и закрыванием клапана. Должна обеспечиваться легкость хода шпинделя без заеданий.

5.14. Герметичность и прочность клапана, сальникового уплотнения, плотность литых корпусных деталей и их соединений при гидравлическом давлении (п. 4.13) проверяют воздействием на клапан гидравлическим давлением, при соблюдении условия п. 5.2.4, не менее 2 мин.

5.14.1. Герметичность клапана испытывают подсоединением его к магистрали испытательного оборудования в закрытом положении в соответствии с требованиями п. 4.11. Подтекание воды не допускается.

5.14.2. Герметичность сальникового уплотнения, прочность и плотность литых корпусных деталей и их соединений проверяют при подсоединении клапана к магистрали испытательного оборудования в открытом положении при закрытом выходном патрубке. Подтекание воды через сальниковые уплотнения, а также появление ее в виде капель на наружных поверхностях литых деталей и в местах их соединений не допускаются.

5.15. Проверку клапана на разрушение гидравлическим давлением (п. 4.14) проводят подсоединением клапана к магистрали испытательного оборудования аналогично п. 5.14.1. Испытание проводят путем плавного повышения давления в испытываемом образце до полного разрушения (скорость нарастания давления не более 0,3 МПа/с). При сертификационных испытаниях допускается доводить давление до $2,0^{+0,1}$ и выдерживать его ($2\pm 0,1$) мин, затем плавно снижать до нуля.

5.16. Проверку наработки клапанов на отказ (п. 4.15) проводят при следующих исходных данных:

количество циклов - 1500;

количество испытываемых клапанов - 3.

Циклом следует считать воздействие на клапан гидравлическим давлением от 0 до 1,0 МПа, выдержку под этим давлением в течение (60 ± 10) с, снижение давления до нуля. Повышение и снижение давления проводится открытием до крайнего положения и закрытием клапана.

Отказом следует считать нарушение герметичности или поломку одной из деталей клапана. Герметичность сальникового уплотнения соединений клапана проверяют в начале испытаний, а затем через каждые 500 циклов и по окончании испытаний. За период установленной наработки допускается подтягивание сальника.

5.17. Комплектность (п. 4.16), содержание разделов паспорта (п. 4.17), маркировку (п. 4.18), упаковку (п. 4.19) проверяют визуально внешним осмотром и сличением с конструкторской документацией.

6. НОРМАТИВНЫЕ ССЫЛКИ

В настоящих нормах используются ссылки на следующие нормативные документы:

ГОСТ 2.103-88 ЕСКД. Стадии разработки.

ГОСТ 9.302-88 ЕСЗКС. Покрытия металлические и неметаллические, неорганические. Методы контроля.

ГОСТ 9.303-84 ЕСЗКС. Покрытия металлические и неметаллические, неорганические. Общие требования к выбору.

ГОСТ 15.001-88 Система разработки и постановки продукции на производство. Продукция производственно-технического назначения.

ГОСТ 166-89 Штангенциркули. Технические условия.

ГОСТ 1412-85 Чугун с пластинчатым графитом дляливок. Марки.

ГОСТ 4366-76 Смазка, солидол синтетический. Технические условия.

ГОСТ 6357-81 Основные нормы взаимозаменяемости. Резьба трубная цилиндрическая.

ГОСТ 15150-69 Машины, приборы и другие технические изделия. Исполнения для различных климатических районов. Категории, условия эксплуатации, хранения и транспортирования в части воздействия климатических факторов внешней среды.

ГОСТ 15527-70 Сплавы медно-цинковые (латуни), обрабатываемые давлением. Марки.

ГОСТ 17756-72 Пробки резьбовые со вставками с полным профилем резьбы диаметром от 1 до 100 мм. Конструкция и основные размеры.

ГОСТ 17763-72 Кольца резьбовые с полным профилем резьбы диаметром от 1 до 100 м. Конструкция и основные размеры.

ГОСТ 18922-73 Пробки резьбовые со вставками с полным профилем для трубной цилиндрической резьбы диаметром $1/16$ " до 4". Конструкция и основные размеры.

ГОСТ 18929-73 Кольца резьбовые с полным профилем для трубной цилиндрической резьбы диаметром от $1/16$ " до $33/4$ ". Конструкция и основные размеры.

ГОСТ 24705-81 Основные нормы взаимозаменяемости.
Резьба метрическая. Основные размеры.

ГОСТ 24856-81 Арматура трубопроводная промышленная. Термины и определения.

ГОСТ 25347-82 Основные нормы взаимозаменяемости.
ЕСДП. Поля допусков и рекомендуемые посадки.

СНиП 2.04.01-85 Внутренний водопровод и канализация зданий.

Редактор Н.В. Бородина
Технический редактор Л.А. Буланова
Ответственный за выпуск В.Н. Козырев

Подписано в печать 07.05.2000 г. Формат 60×84/16.
Печать офсетная. Усл. печ. л. 0,93. Уч.-изд. л. 0,73.
Т. - 1000 экз. Заказ № 56.

Типография ФГУ ВНИИПО МВД России.
143903, Московская обл., Балашихинский р-н,
пос. ВНИИПО, д. 12

**ИЗМЕНЕНИЯ И ДОПОЛНЕНИЯ, КОТОРЫЕ ВНОСЯТСЯ
В НОРМЫ ПОЖАРНОЙ БЕЗОПАСНОСТИ НПБ 154-2000
«ТЕХНИКА ПОЖАРНАЯ. КЛАПАНЫ ПОЖАРНЫХ КРАНОВ.
ТЕХНИЧЕСКИЕ ТРЕБОВАНИЯ ПОЖАРНОЙ
БЕЗОПАСНОСТИ. МЕТОДЫ ИСПЫТАНИЙ»,
УТВЕРЖДЕННЫЕ ПРИКАЗОМ ГУТПС МВД РОССИИ
ОТ 27 ДЕКАБРЯ 2000 г. № 78**

Утверждены приказом ГУТПС МВД России от 20 декабря 2001 г. № 83

1.1. В последнем абзаце раздела 2 слово «максимальное» исключить.

1.2. В пункте 3.1 слова «ГОСТ 15.001» заменить словами «ГОСТ Р 15.201».

1.3. В пункте 4.2:

на рисунке 1 удалить обозначение «d»;

в таблице 1 наименование параметров 2, 7 и 8 изложить в следующей редакции:

2. Рабочее давление клапана, МПа, не менее	1,0		
7. Максимальная температура рабочей среды, °С	50		
8. Ход клапана, Δh, мм, не менее	10	12,5	16,5

1.4. Из пункта 4.8 слова «типа пресс солидол С, ГОСТ 4366, или аналогичного типа» исключить.

1.5. Пункт 4.13 изложить в следующей редакции:

«4.13. Конструкция клапана должна обеспечивать герметичность и прочность клапана, сальникового уплотнения, плотность литых корпусных деталей и их соединений при гидравлическом давлении, превышающем на 25 % рабочее давление клапана».

1.6. Пункт 4.14 изложить в следующей редакции:

«4.14. Клапан должен выдерживать без разрушения гидравлическое давление, в два раза превышающее рабочее давление клапана».

1.7. Пункт 4.17 изложить в следующей редакции:
 «4.17. Паспорт должен содержать следующие разделы:
 технические характеристики (условный проход, рабочее давление, масса, средний срок службы);
 сведения о сертификации;
 свидетельство о приемке;
 гарантии изготовителя;
 заметки по эксплуатации, транспортированию и хранению».

1.8. Таблицу 3 подпункта 5.1.3 изложить в следующей редакции:

Таблица 3

Перечень испытаний	Пункты настоящих норм		Вид испытаний		
	Технические требования	Методы испытаний	Квалификационные	Периодические	Приемо-сдаточные
Проверка основных параметров и размеров клапанов	4.2, 4.5	5.4	+	+	-
Проверка работоспособности клапана после воздействия на него климатических факторов и рабочей среды с максимально допустимой температурой	4.2 (пп. 7, 12, 13 таблицы 1)	5.5	+	+	-
Проверка размеров присоединительной и метрической резьб клапана	4.3, 4.4	5.6	+	+	+
Проверка качества резьб клапана	4.6	5.7	+	+	+
Проверка качества поверхностей литых деталей	4.7	5.8	+	+	+
Проверка наличия и типа смазки шпинделя	4.8	5.9	+	-	+
Проверка требований к материалам клапана	4.9	5.10	+	-	+

Перечень испытаний	Пункты настоящих норм		Вид испытаний		
	Технические требования	Методы испытаний	Квалификационные	Периодические	Приемо-сдаточные
Проверка покрытий металлических деталей клапана	4.10	5.11	+	+	+
Проверка герметичности закрытия клапана	4.11	5.12	+	+	+
Проверка легкости и плавности хода шпинделя	4.12	5.13	+	+	+
Проверка герметичности клапана, сальникового уплотнения, прочности и плотности литых корпусных деталей и их соединений	4.13	5.14	+	+	+
Проверка клапана на разрушение	4.14	5.15	+	+	-
Проверка наработки клапана на отказ без разрушения и нарушения герметичности	4.15	5.16	-	+	-
Проверка комплектности	4.16	5.17	+	-	+
Проверка содержания разделов паспорта	4.17	5.17	+	+	-
Проверка маркировки	4.18	5.17	+	+	+
Проверка упаковки	4.19	5.17	+	-	+

1.9. Подпункт 5.4.2 изложить в следующей редакции:

«5.4.2. Линейные размеры H , L , h , Δh , l [таблица 1 (пп. 4-6, 8, 9), п. 4,5] проверяют с помощью штангенциркуля, ГОСТ 166, с погрешностью измерения не более 0,1 мм».

1.10. Пункт 5.5 изложить в следующей редакции:

«5.5. Проверку работоспособности клапана после воздействия климатических факторов в условиях эксплуатации, транспортирования, хранения и рабочей среды с максимально допустимой температурой [таблица 1 (пп. 7, 12, 13)] проводят в следующей последовательности:

выдержка клапана при температуре минус 50 °С в камере холода в течение не менее 2 ч;

выдержка в нормальных климатических условиях в течение не менее 6 ч;

выдержка при температуре 40 °С в термокамере в течение не менее 2 ч;

выдержка в нормальных климатических условиях в течение не менее 6 ч;

испытание на герметичность в соответствии с п. 5.14;

присоединение к магистрали горячего водоснабжения в закрытом положении, при температуре рабочей среды (50 ± 5) °С и рабочем давлении не менее 0,5 МПа, и выдержка в течение не менее 120 ч.

Клапан считается выдержавшим испытание, если он сохранил герметичность по окончании времени выдержки при верхнем значении температуры рабочей среды».

1.11. Пункт 5.12 изложить в следующей редакции:

«5.12. Соответствие клапанов требованиям п. 4.11 проверяют закрыванием клапана и последующим воздействием на него гидравлическим давлением в соответствии с п. 5.14.1. Подтекание воды не допускается. Крутящий момент измеряют при помощи динамометрического ключа или динамометра».

1.12. В п. 5.15 последнее предложение изложить в следующей редакции:

«Допускается доводить давление до значения, определенного в соответствии с п. 4.14, и выдерживать его в течение ($2 \pm 0,1$) мин, затем плавно снижать до нуля».

1.13. В разделе 6 «Нормативные ссылки»:

слова «ГОСТ 4366-76 Смазка, солидол синтетический. Технические условия» исключить;

слова «ГОСТ 15.001-88 Система разработки и постановки продукции на производство. Продукция производственно-технического назначения» заменить словами «ГОСТ Р 15.201-2000 Система разработки и постановки продукции на производство. Продукция производственно-технического назначения. Порядок разработки и постановки продукции на производство».