

ГОСТ 2.792—74

МЕЖГОСУДАРСТВЕННЫЙ СТАНДАРТ

---

ЕДИНАЯ СИСТЕМА КОНСТРУКТОРСКОЙ ДОКУМЕНТАЦИИ

**ОБОЗНАЧЕНИЯ УСЛОВНЫЕ  
ГРАФИЧЕСКИЕ**

**АППАРАТЫ СУШИЛЬНЫЕ**

Издание официальное



Москва  
Стандартинформ  
2012

**М Е Ж Г О С У Д А Р С Т В Е Н Н Ы Й      С Т А Н Д А Р Т****Единая система конструкторской документации  
ОБОЗНАЧЕНИЯ УСЛОВНЫЕ ГРАФИЧЕСКИЕ****Аппараты сушильные****ГОСТ  
2.792—74**Unified system for design documentation. Graphic designations.  
Drying apparatus

МКС 01.080.30

**Постановлением Государственного комитета стандартов Совета Министров СССР от 29 апреля 1974 г. № 1041 дата введения установлена****с 01.01.75**

1. Настоящий стандарт устанавливает условные графические обозначения сушильных аппаратов в конструкторской документации всех отраслей промышленности.

2. Условные графические обозначения сушильных аппаратов следует строить из комбинаций условных графических обозначений корпусов, транспортирующих устройств и элементов нагрева.

Обозначения элементов корпусов под атмосферным давлением, выше и ниже атмосферного — по ГОСТ 2.788—74.

Обозначения элементов нагрева — по ГОСТ 2.789—74\*.

Обозначения корпусов сушильных аппаратов и транспортирующих устройств должны соответствовать установленным в табл. 1.

Примеры построения условных графических обозначений сушильных аппаратов приведены в табл. 2.








Если отсутствует необходимость в пояснении специфических особенностей элементов и устройств, их следует изображать при помощи упрощенных внешних очертаний или применяют общее обозначение.

3. Размеры обозначений стандартом не установлены. Обозначения должны обеспечивать четкость схемы и быть вычерчены в соотношениях, в которых они выполнены в настоящем стандарте.








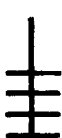
---

\* В части приложения заменен на ГОСТ 2.793—79.

Таблица 1

Наименование	Обозначение
1. Корпус шкафа сушильного: а) под атмосферным давлением	
б) под давлением ниже атмосферного	
2. Корпус вальцовой сушилки: а) под атмосферным давлением	
б) под давлением ниже атмосферного	
3. Корпус расплывательной сушилки	
4. Корпус циклонной сушилки	
5. Корпус аэрофонтанной сушилки	



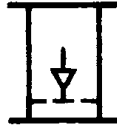



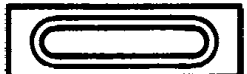
Продолжение таблицы 1

Наименование	Обозначение
6. Корпус пневматической сушилки	
7. Корпус шахтной сушилки: а) под атмосферным давлением	
б) под давлением выше атмосферного	
в) под давлением ниже атмосферного	
8. Элементы транспортирующих устройств: а) стеллажи с полками	
б) элемент одновальцовый	
в) элемент двухвальцовый	
г) ротор полочно-дисковый	

Наименование	Обозначение
д) ротор полочно-дисковый с опрокидывающимися полками	
е) вагонетка	
ж) лента	
з) петля	
и) шнек	
к) вибрирующая поверхность	
1. Аппараты сушильные. Общее обозначение.	
2. Шкафы сушильные.	
а) под атмосферным давлением	
б) под давлением ниже атмосферного	

Наименование	Обозначение
3. Сушилки вальцовые:	
а) сушилка одновальцовая под атмосферным давлением	
б) сушилка двухвальцовая под атмосферным давлением	
в) сушилка одновальцовая под давлением ниже атмосферного	
г) сушилка двухвальцовая под давлением ниже атмосферного	
4. Сушилки распылительные:	
а) с центробежным распылением	
б) с форсуночным распылением	
5. Сушилки со взвешенным слоем:	
а) с кипящим слоем	

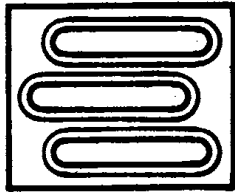
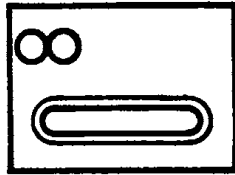


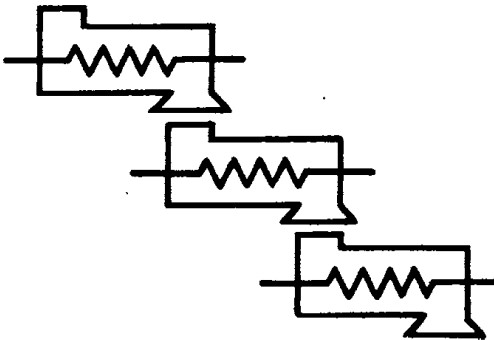
Продолжение таблицы 1

Наименование	Обозначение
б) циклонные	
в) аэрофонтанные	
г) пневматические	
6. Сушилки шахтные:	
а) под атмосферным давлением	
б) под давлением выше атмосферного	
в) под давлением ниже атмосферного	
7. Сушилки ленточные:	
а) одноленточные	

67

4

Продолжение таблицы 1

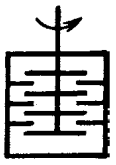
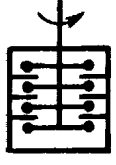
Наименование	Обозначение
б) многоленточные	
в) вальцеленточные	
г) петлевые	
8. Сушилки шнековые:	
а) одношнековые	
б) галерейные	

ГОСТ 2.792-74

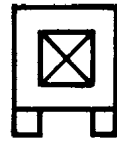
Наименование	Обозначение
в) многоярусные	
9. Сушилки вибрационные	
10. Сушилки барабанные: а) с вращающимся барабаном под атмосферным давлением	
б) с вращающимся барабаном под давлением ниже атмосферного	
11. Сушилки роторные: а) под атмосферным давлением	

Наименование	Обозначение
б) под давлением ниже атмосферного	
12. Сушилки роторные с наружным обогревом: а) под атмосферным давлением	
б) под давлением ниже атмосферного	
13. Сушилки трубчатые	
14. Сушилки сублимационные	

Продолжение таблицы 1

Наименование	Обозначение
15. Сушилки полочные:	
а) полочно-дисковые	
б) с опрокидывающимися полками	

Окончание таблицы 1

Наименование	Обозначение
16. Сушилки камерные	
17. Сушилки туннельные	