

ГОСТ 27570.15—96
(МЭК 335—2—30—90)

МЕЖГОСУДАРСТВЕННЫЙ СТАНДАРТ

**БЕЗОПАСНОСТЬ БЫТОВЫХ И
АНАЛОГИЧНЫХ ЭЛЕКТРИЧЕСКИХ
ПРИБОРОВ**

**ДОПОЛНИТЕЛЬНЫЕ ТРЕБОВАНИЯ К КОМНАТНЫМ
ОБОГРЕВАТЕЛЯМ И МЕТОДЫ ИСПЫТАНИЙ**

Издание официальное

БЗ 11—97

МЕЖГОСУДАРСТВЕННЫЙ СОВЕТ
ПО СТАНДАРТИЗАЦИИ, МЕТРОЛОГИИ И СЕРТИФИКАЦИИ
Минск

Предисловие

1 РАЗРАБОТАН Российской Федерацией (Техническим комитетом по стандартизации ТК 19 «Бытовые электроприборы»)

ВНЕСЕН Техническим секретариатом Межгосударственного Совета по стандартизации, метрологии и сертификации

2 ПРИНЯТ Межгосударственным Советом по стандартизации, метрологии и сертификации 4 октября 1996 г.

За принятие проголосовали:

Наименование государства	Наименование национального органа по стандартизации
Азербайджанская Республика	Азгосстандарт
Республика Армения	Армгосстандарт
Республика Казахстан	Госстандарт Республики Казахстан
Киргизская Республика	Киргизстандарт
Республика Молдова	Молдовастандарт
Российская Федерация	Госстандарт России
Республика Таджикистан	Таджикгосстандарт
Туркменистан	Главная государственная инспекция Туркменистана
Украина	Госстандарт Украины

3 Настоящий стандарт представляет собой полный аутентичный текст международного стандарта МЭК 335—2—30—90 «Безопасность бытовых и аналогичных электрических приборов. Часть 2. Дополнительные требования к комнатным обогревателям» с Изменением 1 (ноябрь 1990 г.).

4 Постановлением Государственного комитета Российской Федерации по стандартизации, метрологии и сертификации от 7 октября 1997 г. № 348 межгосударственный стандарт ГОСТ 27570.15—96 (МЭК 335—2—30—90) введен в действие непосредственно в качестве государственного стандарта Российской Федерации с 1 января 1998 г.

5 ВЗАМЕН ГОСТ 27570.15—88

© ИПК Издательство стандартов, 1998

Настоящий стандарт не может быть полностью или частично воспроизведен, тиражирован и распространен в качестве официального издания на территории Российской Федерации без разрешения Госстандарта России

Содержание

1 Область распространения	1
2 Термины и определения	2
3 Общие требования	2
4 Общие условия испытаний	2
5 Номинальные величины	4
6 Классификация	4
7 Маркировка	5
8 Защита от поражения электрическим током	6
9 Пуск приборов с электроприводом	6
10 Потребляемая мощность и ток	6
11 Нагрев	6
12 Работа в условиях перегрузки приборов с нагревательными элементами	7
13 Электрическая изоляция и ток утечки при рабочей температуре	7
14 Подавление радио- и телепомех	7
15 Влагостойкость	8
16 Сопротивление изоляции и электрическая прочность	8
17 Защита от перегрузки	8
18 Износостойкость	8
19 Ненормальная работа	8
20 Устойчивость и механическая опасность	11
21 Механическая прочность	11
22 Конструкция	12
23 Внутренняя проводка	13
24 Комплектующие изделия	13
25 Присоединение к источнику питания и внешние гибкие кабели и шнуры	13
26 Зажимы для внешних проводов	13
27 Заземление	13
28 Винты и соединения	13
29 Пути утечки тока, воздушные зазоры и расстояния по изоляции	13
30 Теплостойкость, огнестойкость и стойкость к образованию токоведущих мостиков	14
31 Стойкость к коррозии	14
32 Радиация, токсичность и подобные опасности	14
Приложение А Терморегулирующие устройства и реле перегрузки	14
Приложение В Электронные цепи	14
Приложение С Конструкция защитных разделительных трансформаторов	14
Приложение Е Измерение путей утечки тока и воздушных зазоров	15
Приложение Г Схема цепи для измерения тока утечки	15
Приложение И Испытание горением	15
Приложение К Испытание раскаленной проволокой	15
Приложение Л Испытание дефектных соединений с помощью нагревателей	15
Приложение М Испытание игольчатым пламенем	15
Приложение N Испытание на образование токоведущих мостиков	15
Приложение О Жесткость условий эксплуатации изоляционных материалов относительно опасности трекинга	15
Приложение 1 Пружинное устройство для испытаний на удар и его калибровка	15
Приложение 2 Дополнительные требования и методы испытаний устройств автоматического управления	15
Приложение АА Технические требования к фланели	16
Приложение ВВ Технические требования к хлопчатобумажной ткани	16
Информационные данные	17

М Е Ж Г О С У Д А Р С Т В Е Н Н Ы Й С Т А Н Д А Р Т

БЕЗОПАСНОСТЬ БЫТОВЫХ И АНАЛОГИЧНЫХ ЭЛЕКТРИЧЕСКИХ ПРИБОРОВ

Дополнительные требования к комнатным обогревателям и методы испытаний

Safety of household and similar electrical appliances.
Particular requirements for room heaters and
test methods

Дата введения 1998—01—01

Настоящий стандарт устанавливает нормы, правила и методы испытаний, которые дополняют, изменяют или исключают соответствующие разделы и (или) пункты ГОСТ 27570.0. Номера пунктов или чертежей, которые дополняют пункты и чертежи ГОСТ 27570.0, начинаются с номера 101, дополнительные приложения обозначаются буквами АА, ВВ и т.д.

Требования настоящего стандарта являются обязательными.

Методы испытаний выделены курсивом.

1 ОБЛАСТЬ РАСПРОСТРАНЕНИЯ

1.1 Замена пункта

Настоящий стандарт распространяется на комнатные обогреватели (далее — обогреватели) для бытовых и подобных целей.

Примерами обогревателей, на которые распространяется настоящий стандарт, являются: излучатели, панельные обогреватели, жидкостные радиаторы, тепловентиляторы, конвекторы, трубчатые обогреватели.

Настоящий стандарт распространяется также на комнатные обогреватели, включающие в себя блоки подсветки и вентиляторы.

Стандарт должен применяться совместно с ГОСТ 27570.0.

1.2 Замена пункта

Обогреватели, не предназначенные для бытового использования, но которые могут быть источником опасности для окружающих, например при эксплуатации их на фермах, в магазинах и т.д., должны также соответствовать требованиям настоящего стандарта.

Настоящий стандарт не учитывает особые условия опасности, которые существуют в яслях, детских садах и других местах, где дети и немощные люди остаются без присмотра, в этих случаях необходимы дополнительные требования.

1.3 Замена пункта

Стандарт не распространяется на:

- теплоаккумуляционные комнатные обогреватели;
- обогреватели для сауны (ГОСТ 27570.29);
- нагревательные кабели;
- нагревательные обои;
- греющие коврики и аналогичные гибкие обогревательные устройства;
- обогреватели, предназначенные для использования в местах, где преобладают специфические условия, такие как повышенная влажность и взрывоопасность (пыль, пар или газ).

Для обогревателей, предназначенных для использования в транспорте, в том числе на корабле или в самолете, могут потребоваться дополнительные указания.

Для обогревателей, предназначенных к использованию в странах с тропическим климатом, также могут потребоваться дополнительные указания.

2 ТЕРМИНЫ И ОПРЕДЕЛЕНИЯ

Термины и определения — по ГОСТ 27570.0 со следующими изменениями и дополнениями.

2.2.29 Замена пункта

Условия нормальной теплоотдачи — условия, которые создаются, когда нагревательный прибор работает в условиях нормальной эксплуатации.

2.2.101 Обогреватель с видимым свечением нагревательных элементов — обогреватель, предназначенный для отопления главным образом тепловым излучением, имеющий один или несколько встроенных элементов, полностью или частично видимых снаружи. Температура на этих нагревательных элементах — не менее 650 °С в установившемся режиме, причем обогреватель работает в условиях нормальной теплоотдачи на напряжении, которое необходимо для достижения номинальной потребляемой мощности при температуре окружающей среды 20 °С.

2.2.102 Конвектор — обогреватель с одним или несколькими отверстиями, через которые горячий воздух выходит в окружающую среду путем естественной конвекции.

2.2.103 Теплоventилиатор — обогреватель, в котором движение воздуха вызывается механическими средствами.

2.2.104 Монтаж на высоком уровне — монтаж на высоте не менее 1,8 м от пола.

2.2.105 Защитная решетка — часть корпуса обогревателя с видимым свечением нагревательных элементов, через которую виден нагревательный элемент и которая предназначена преграждать непосредственный доступ к нагревательному элементу.

2.2.106 Непосредственное окружение решетки воздухоотвода или защитной решетки — любая поверхность, которая находится в пределах 25 мм от края решетки или решетки, сквозь которую выходит воздух.

Примечание — Способ определения этого расстояния показан на рисунке 101.

2.2.107 Задняя коробка — коробка или корпус, которые поставляются в комплекте со встраиваемым обогревателем и предназначены для встраивания в стену или другую монтажную поверхность, в которую монтируется вся конструкция обогревателя.

3 ОБЩИЕ ТРЕБОВАНИЯ

Общие требования — по ГОСТ 27570.0.

4 ОБЩИЕ УСЛОВИЯ ИСПЫТАНИЙ

Общие условия испытаний — по ГОСТ 27570.0 со следующими изменениями и дополнениями.

4.2 Дополнительное примечание — 6:

6 Для обогревателей, предназначенных для установки в ряд (примыкающими друг к другу), требуется достаточное число образцов с целью определения влияния соседних обогревателей на испытуемый обогреватель.

4.3 Замена пункта

Испытания выполняют в последовательности, определяемой нумерацией разделов по ГОСТ 27570.0, за исключением того, что испытания по 22.26 проводят после испытаний по разделу 29.

Примечание — Перед началом испытаний обогреватель включают на номинальное напряжение, чтобы убедиться, что он находится в рабочем состоянии.

4.4 Дополнение к пункту

Если нет специальных указаний, то обогреватель должен работать в соответствии с инструкцией изготовителя.

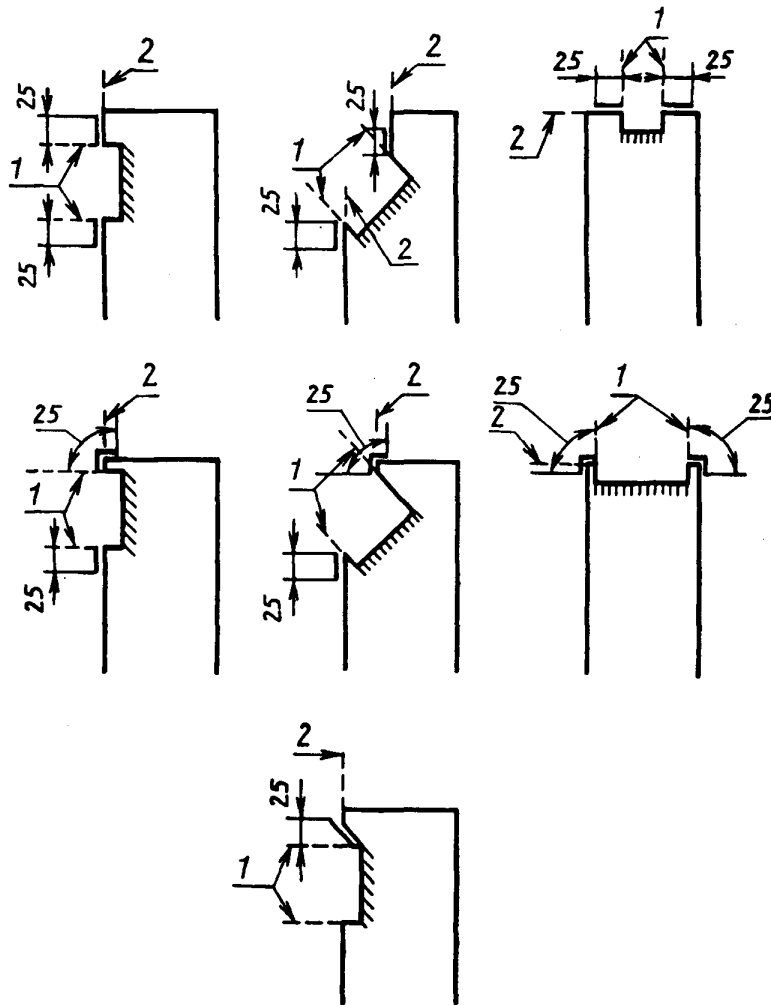
4.9 Дополнение к пункту

Тепловые реле, чувствительные к изменениям температуры воздуха в помещении, датчики которых установлены на пути потока входящего в обогреватель воздуха, должны быть замкнуты накоротко.

4.10 Дополнение к пункту

Обогреватели, предназначенные для установки в ряд (примыкающими друг к другу), устанавливают в соответствии с инструкциями изготовителя.

4.101 Обогреватели, предназначенные для эксплуатации как в качестве стационарных, так и в качестве переносных, подвергают испытаниям для приборов обоих типов.



1 — плоскость А; 2 — плоскость В

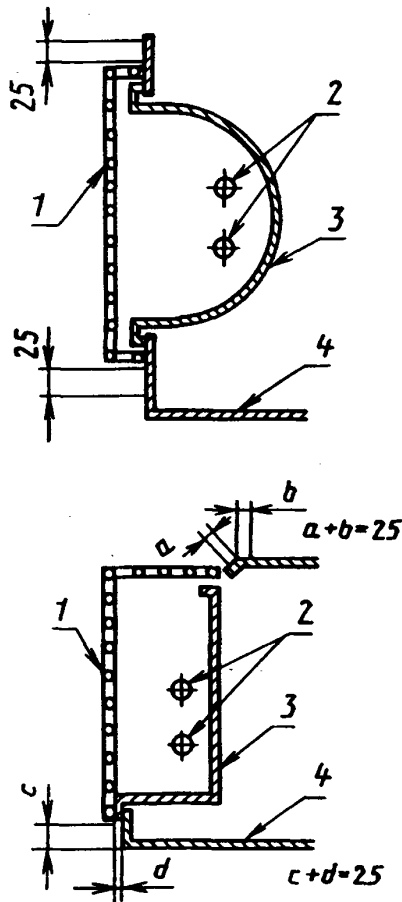
Рисунок 101, лист 1 — Определение области, непосредственно прилегающей к решетке воздуховода или к защитной решетке

Обогреватели, предназначенные для крепления на стене и снабженные шнуром питания с разъемом, испытываются либо как стационарные приборы, либо как переносные — в зависимости от того, что является наиболее неблагоприятным. Однако, если имеются соответствующие средства, чтобы надежно прикрепить обогреватель к стене и даны четкие инструкции по монтажу, то обогреватель испытывается только как стационарный прибор.

Примечание — Щели типа замочных, крючки и т.п. без каких-либо других средств, предотвращающих случайное падение обогревателя со стены, не считаются надежными средствами крепления. Если для замковых соединений предусматриваются средства для полной затяжки крепежных винтов после того, как обогреватель смонтирован, то считают, что прибор достаточно надежно закреплен и случайное его падение со стены исключено.

4.102 *Если обогреватель представляет собой сочетание двух и более типов, то он подвергается испытаниям, предписанным для каждого типа, кроме того случая, когда испытания для одного типа совпадают с испытаниями для другого типа.*

Настенные обогреватели испытываются как приборы, предназначенные для монтажа на высоком уровне, и как обогреватели, не предназначенные для монтажа на высоком уровне, если в инструкциях по монтажу четко не указывается, на какой высоте должен монтироваться обогреватель.



1 — защитная решетка; 2 — нагревательные элементы с видимым свечением; 3 — отражатель; 4 — корпус

Рисунок 101, лист 2 — Определение области, непосредственно прилегающей к решетке воздуховода или к защитной решетке

5 НОМИНАЛЬНЫЕ ВЕЛИЧИНЫ

Номинальные величины — по ГОСТ 27570.0.

6 КЛАССИФИКАЦИЯ

Классификация — по ГОСТ 27570.0 со следующим дополнением.

6.1 Дополнение к пункту

3) в зависимости от методов монтажа:

- напольные;
- настенные, для установки на высоком уровне;
- настенные, не предназначенные для установки на высоком уровне;
- потолочные;
- обогреватели, снабженные отверстиями у пола или на уровне подоконника;
- переносные;

4) по степени защиты от накрытия:

- защищенные от накрытия;
- не защищенные от накрытия.

Дополнительное примечание — 4:

4 Потолочные обогреватели считаются приборами, монтируемыми на высоком уровне.

7 МАРКИРОВКА

Маркировка — по ГОСТ 27570.0 со следующими дополнениями.

7.1 Дополнение к пункту

Обогреватели, предназначенные для заполнения жидкостью потребителем, маркируются максимального и минимального уровней жидкости.

Обогреватели, кроме приборов, монтируемых на высоком уровне, должны иметь маркировку с предостережением, что их нельзя накрывать. Если обогреватель имеет конструкцию, исключающую возможность его накрытия, то такую маркировку ставить не следует. Такая маркировка не требуется и для комнатных обогревателей, спроектированных для сушки белья и соответствующих ГОСТ 27570.31.

Примечание — Пример маркировки с предостережением: «НЕ НАКРЫВАТЬ!».

Обогреватели, снабженные съемной решеткой, снимаемой во время транспортирования или хранения, должны иметь предостерегающую маркировку, запрещающую эксплуатацию обогревателя без вставленной на место решетки.

7.10 Дополнение к пункту

Для обогревателей, монтируемых на высоком уровне, указание различных положений переключателей должно быть видно с расстояния 1 м, если смотреть при дневном свете, и из нормального положения пользователя, когда он включает или выключает прибор.

7.12 Дополнение к пункту

Инструкция должна содержать предостережение, запрещающее устанавливать обогреватель непосредственно под стационарной розеткой.

Для стационарных обогревателей с видимым свечением нагревательных элементов в инструкции по эксплуатации следует указывать минимальное расстояние обогревателя от штор и прочих легко воспламеняющихся материалов с тем, чтобы избежать негативного воздействия на них излучаемого тепла.

Для обогревателей с нагревательными элементами, которые находятся в непосредственном контакте с легкодоступными стеклянными панелями, в инструкцию по эксплуатации надлежит включать предостережение с запретом пользоваться обогревателем в случае повреждения стекла.

Инструкция по эксплуатации обогревателей, имеющих нагреватели с видимым свечением, должна содержать правила чистки рефлектора обогревателя.

7.14 Дополнение к пункту

Маркировка, касающаяся запрета накрытия обогревателя, должна быть четко различима с внешней стороны после монтажа и установки обогревателя для нормальной эксплуатации, высота букв должна быть не менее 3 мм.

Маркировка, содержащая сведения о съемных защитных ограждениях, должна быть видимой после сборки обогревателя для нормальной эксплуатации, но без защитного ограждения.

7.101 Для обогревателей, состоящих из нагревательного блока и задней коробки, которые не собраны вместе при поставке, или если установка такого обогревателя требует удаления нагревательного блока и монтажных проводов из задней коробки, коробка должна иметь следующую маркировку:

- наименование изготовителя или фирмы, торговую марку либо клеймо (опознавательный знак) изготовителя или полномочного продавца;
- модель или тип коробки (корпуса) по каталогу;
- указания, если необходимо, о необходимых подсоединениях;
- минимальное расстояние между обогревателем и воспламеняющимися материалами.

Маркировка должна быть четко различима после сборки обогревателя.

Кроме того, маркировка нагревательного блока должна иметь обозначение типа корпуса, в котором он будет установлен. Эта маркировка должна быть четко видна после подключения обогревателя к стационарной проводке.

Соответствие требованиям проверяют осмотром.

8 ЗАЩИТА ОТ ПОРАЖЕНИЯ ЭЛЕКТРИЧЕСКИМ ТОКОМ

Защита от поражения электрическим током — по ГОСТ 27570.0, кроме последнего абзаца пункта 8.1 со следующими дополнениями и изменениями.

8.1 Дополнительное примечание — 6:

6 Защитные решетки не убираются, если для их снятия требуется использование инструмента при условии, что в инструкции по эксплуатации указано, что вилка должна быть извлечена из розетки перед очисткой рефлектора или что обогреватель оснащен силовым выключателем, расстояние между контактами которого в разомкнутом состоянии — не менее 3 мм на всех полюсах.

Замена четвертого абзаца

Соответствие требованиям проверяют осмотром и испытанием стандартным пальцем, показанным на рисунке 1.

8.101 Если у обогревателей, монтируемых на высоком уровне, имеется повторное устройство, угловая регулировка которого осуществляется с помощью шнуров, стержней или ручек, последние должны быть изготовлены из изоляционного материала в случае, если регулировка не требует использования инструмента.

Соответствие требованию проверяют осмотром.

8.102 Выключатели, встроенные в обогреватели, предназначенные для установки на высоком уровне, должны быть оснащены нетеплопроводным стержнем или шнуром достаточной длины, чтобы избежать случайного соприкосновения с обогревателем.

Соответствие требованию проверяют осмотром.

9 ПУСК ПРИБОРОВ С ЭЛЕКТРОПРИВОДОМ

Пуск приборов с электроприводом — по ГОСТ 27570.0.

10 ПОТРЕБЛЯЕМАЯ МОЩНОСТЬ И ТОК

Потребляемая мощность и ток — по ГОСТ 27570.0.

11 НАГРЕВ

Нагрев — по ГОСТ 27570.0 со следующими изменениями и дополнениями.

11.2 Замена пункта

Встраиваемые обогреватели встраивают с использованием фанерных стенок, окрашенных в матово-черный цвет, толщиной примерно 20 мм. Обогреватель устанавливается по возможности ближе к окрашенному в такой же матово-черный цвет полу или потолку, если нет других указаний по монтажу в инструкции изготовителя.

Другие обогреватели помещаются или монтируются в испытательном углу, который состоит из двух стенок, расположенных под прямым углом, пола и, если необходимо, потолка, причем все это изготавливается из фанеры толщиной примерно 20 мм, окрашенной в матово-черный цвет. Обогреватель располагается в испытательном углу следующим образом:

- напольные обогреватели помещаются задней стороной как можно ближе к одной из стенок испытательного угла и в отдалении от другой стенки.

Примечание — Для круглых и аналогичных обогревателей расстоянием до стенки считается длина, измеряемая между стенкой и ближайшей частью обогревателя;

- настенные обогреватели крепятся к одной из стенок, как можно ближе к другой стенке и к полу или потолку (для обогревателей, монтируемых на высоком уровне), если нет других указаний в инструкциях изготовителя по монтажу. Для обогревателей, снабженных шнуром питания с разъемом, эти инструкции принимаются во внимание только в случае, если они имеются на маркировке обогревателя;

- обогреватели, предназначенные для монтажа под полкой, крепятся под окрашенной в матово-черный цвет фанерной полкой толщиной примерно 20 мм и шириной 200 мм, причем расстояние, указываемое в инструкциях изготовителя по монтажу, между обогревателем и полкой берется минимальным. При отсутствии таких инструкций полка крепится как можно ближе к обогревателю;

- потолочные обогреватели крепятся к потолку как можно ближе к стенам, если отсутствуют другие указания в инструкциях изготовителя по монтажу. Потолок покрывается изоляционным материалом, имеющим коэффициент теплового сопротивления изоляции примерно $3,2 \text{ м}^2 \cdot \text{К}/\text{Вт}$.

Если стационарный обогреватель имеет отверстие на уровне пола, то на полу прокладывается войлочная подушка толщиной 20 мм и плотно укладывается в отверстие, насколько это позволяет конструкция. Если имеется оградительная решетка или если входное отверстие слишком маленькое и туда подушка не входит, ее прижимают по возможности ближе к отверстию.

Примечание — Цель войлочной подушки — имитировать ковер, который может ограничить вход воздуха в отверстие.

11.3 Дополнение к пункту

Превышение температуры войлочной подушки определяется термомпарами, прикрепляемыми к зачерненным медным или латунным дискам диаметром 15 мм и толщиной 1 мм, которые прикладываются к поверхности подушки.

11.7 Замена пункта

Обогреватель работает до наступления установившегося режима.

11.8 Изменение пункта

В таблице 3 пункт «Древесина» заменить на следующий:

Таблица 3

Наименование частей приборов	Превышение температуры, °С (К)
Древесина ⁸ : стена, потолок и пол испытательного угла:	65
стационарные обогреватели	60
прочие обогреватели	65
Поверхности обогревателей, монтируемых на высоком уровне, каминных решеток и их непосредственное окружение	Без ограничений
Поверхности решеток с отверстиями для выхода воздуха и их непосредственное окружение, изготовленные из металла и доступные для стандартного испытательного стержня ¹⁾ :	
тепловентиляторы	175
прочие обогреватели	130
Прочие металлические поверхности, которые доступны для стандартного испытательного стержня ¹⁾	85
Поверхности решеток с отверстиями для выхода воздуха встроенных обогревателей на уровне пола или подоконника:	
изготовленных из металла	45
изготовленных из прочих материалов	50
Поверхность войлочной подушки	60

¹⁾ Испытательный стержень имеет диаметр 75 мм, неограниченную длину и полусферические концы

Дополнительное примечание к таблице 3 — 3:

3 Для масляных радиаторов превышение температуры $t - 50$ °С для «Части, соприкасающиеся с маслом, температура воспламенения которого $t^{\circ}\text{C}$ » не измеряется.

12 РАБОТА В УСЛОВИЯХ ПЕРЕГРУЗКИ ПРИБОРОВ С НАГРЕВАТЕЛЬНЫМИ ЭЛЕМЕНТАМИ

Работа в условиях перегрузки приборов с нагревательными элементами — по ГОСТ 27570.0.

13 ЭЛЕКТРИЧЕСКАЯ ИЗОЛЯЦИЯ И ТОК УТЕЧКИ ПРИ РАБОЧЕЙ ТЕМПЕРАТУРЕ

Электрическая изоляция и ток утечки при рабочей температуре — по ГОСТ 27570.0.

14 ПОДАВЛЕНИЕ РАДИО- И ТЕЛЕПОМЕХ

Подавление радио- и телепомех — по ГОСТ 27570.0.

15 ВЛАГОСТОЙКОСТЬ

Влагостойкость — по ГОСТ 27570.0 со следующим изменением.

15.2 Изменение пункта

Замена первого абзаца

Приборы, снабженные приборным вводом, испытывают с удаленным электрическим соединителем.

Приборы с креплением типа X оснащают самым легким типом гибкого шнура с наименьшей площадью поперечного сечения, указанной в 26.2.

Другие приборы испытывают в том виде, в котором они поставляются.

16 СОПРОТИВЛЕНИЕ ИЗОЛЯЦИИ И ЭЛЕКТРИЧЕСКАЯ ПРОЧНОСТЬ

Сопротивление изоляции и электрическая прочность — по ГОСТ 27570.0 со следующим изменением.

16.1 Замена пункта

Обогреватели должны иметь достаточные электрическую прочность и сопротивление изоляции.

Соответствие требованию проверяют испытаниями по 16.2 и 16.4, которые проводят на холодном приборе, без подсоединения к питанию, сразу же после испытания по 15.4 во влажной камере или в помещении, в котором обогреватель был доведен до предписанной температуры после повторной сборки тех частей, которые могли быть демонтированы.

17 ЗАЩИТА ОТ ПЕРЕГРУЗКИ

Защита от перегрузки — по ГОСТ 27570.0.

18 ИЗНОСОСТОЙКОСТЬ

Износостойкость — по ГОСТ 27570.0 со следующим изменением.

18.1 Изменение пункта

Замена третьего абзаца

Для обогревателей с электроприводом проверка заключается в испытаниях, изложенных в 18.2 и 18.6.

Для прочих обогревателей соответствие требованиям проверяют по другим пунктам настоящего стандарта.

19 НЕНОРМАЛЬНАЯ РАБОТА

Ненормальная работа — по ГОСТ 27570.0 со следующими изменениями и дополнениями.

19.1 Замена пункта

Приборы должны быть сконструированы так, чтобы по мере возможности избежать опасности возгорания и механических повреждений, снижающих безопасность или защиту от поражения электрическим током, возникающую в результате ненормальной работы или небрежного обращения.

Соответствие требованиям проверяют испытаниями по 19.101 и 19.113, когда это применимо.

В период испытаний и после их проведения применяется 19.11.

Если во время проведения любого испытания срабатывает автоматический термовыключатель, разрушается нагревательный элемент либо прекращается подача напряжения по каким-либо другим причинам до достижения установившегося режима, считается, что период нагрева завершился, однако если перерыв в работе вызван разрушением элемента или его специально предусмотренного слабого участка, то соответствующее испытание повторяют на другом образце, который также должен соответствовать условиям, указанным в 19.11.

Если безопасность трехфазных обогревателей снижается при обрыве одной из фаз, испытания проводят с отключением данной фазы.

Примечания

1 Разрыв нагревательного элемента либо его специально предусмотренной ослабленной части во втором образце не является признаком брака. Специально предусмотренная ослабленная часть — это деталь, предназначенная для разрушения при работе в нормальном режиме с целью предотвращения образования условий, не отвечающих требованиям безопасности настоящего стандарта. Такой ослабленной частью может быть заменяемый компонент, как например сопротивление, конденсатор или термоплавкий предохранитель, либо часть заменяемого компонента, как например термовыключатель без самовозврата, устанавливаемый внутри двигателя в недоступном месте.

2 Для обеспечения необходимой защиты могут быть использованы плавкие предохранители, термовыключатели, реле максимального тока и т.д., встроенные в прибор.

3 Если для одного прибора применимы несколько испытаний, то их следует проводить последовательно.

19.11 Дополнение к пункту

В конце каждого из испытаний по 19.104 и 19.106, температура обмоток двигателя не должна превышать значений, указанных в таблице 8.

19.101 *Обогреватели должны работать в условиях, указанных в разделе 11, но при потребляемой мощности, равной 1,24 номинальной.*

Все устройства регулирования температуры, которые работают во время испытания по разделу 11, одновременно замыкают накоротко.

19.102 *Переносные обогреватели круглой и подобной формы, предназначенные для излучения тепла в нескольких направлениях, работают в условиях, указанных в разделе 11. Однако они размещаются в наиболее неблагоприятном положении, как можно ближе к одной из стенок испытательного угла при потребляемой мощности, равной 1,24 номинальной.*

Примечание — Устройства регулирования температуры, работающие во время испытаний по разделу 11, могут оставаться включенными.

19.103 Обогреватели, кроме:

- приборов, монтируемых на высоком уровне,
- излучателей с видимым свечением,
- тепловентиляторов, — должны работать в условиях, указанных в разделе 11, но в накрытом виде.

Накрывающее полотно изготавливается из войлочных полос, каждая шириной 100 мм с однослойной подкладкой из текстильного материала.

Удельный вес войлока ($4 \pm 0,4$) кг/м², а его толщина — 25 мм. Текстильный материал состоит из предварительно декатированного хлопчатобумажного материала с двойной кромкой, удельная масса 140 — 175 г/м² в сухом состоянии.

Термопары крепятся к задней стороне небольших зачерненных медных или латунных дисков диаметром 15 мм и толщиной 1 мм.

Диски помещают между текстильным материалом и войлоком по вертикальной центральной линии каждой полосы на расстоянии 5 см друг от друга. Диски закрепляют таким образом, чтобы предотвратить их «зарывание» в войлок. Полосы накладывают так, чтобы текстильный материал находился в контакте с нагревательным прибором и чтобы полосы покрывали полностью вертикальную переднюю поверхность, проходили через верх и опускались вниз до конца задней поверхности.

Если обогреватель предназначен для работы на достаточном расстоянии от стены или если он предназначен для крепления к стене так, что зазор между обогревателем и стеной превышает 30 мм, а расстояние по горизонтали между любыми двумя крепежными точками или между этими точками и краем прибора превышает 100 мм, то заднюю поверхность обогревателя полностью закрывают. В других случаях заднюю поверхность закрывают по высоте приблизительно на $\frac{1}{5}$ вертикального размера обогревателя.

Полосы накладывают на каждую половину обогревателя поочередно, а затем обогреватель закрывают полностью.

Во время испытания превышение температуры не должно составлять более 150 °С, однако в течение первого часа допустимо дополнительное отклонение на 25 °С.

Примечание — Устройства регулирования температуры, работающие во время испытаний по разделу 11, могут оставаться включенными.

19.104 *Встраиваемые обогреватели, снабженные решеткой для выхода воздуха, предназначенные для заглубления в пол, подоконник и т.п., работают в условиях, указанных в разделе 11. Однако отверстия для выхода воздуха должны быть закрыты, как указано в 19.103, и все устройства регулирования температуры, работающие во время испытания по разделу 11, замыкаются накоротко.*

19.105 Жидкостные обогреватели, заполняемые потребителем, работают в условиях, указанных в разделе 11, но с пустым резервуаром.

Примечание — Устройства регулирования температуры, работающие во время испытаний по разделу 11, могут оставаться включенными.

19.106 Тепловетилляторы работают в условиях, указанных в разделе 11. Однако ротор двигателя ветиллятора заблокирован и напряжение питания равно номинальному напряжению.

Примечание — Устройства регулирования температуры, работающие во время испытания по разделу 11, могут оставаться включенными.

19.107 Тепловетилляторы, имеющие кожух, состоящий в основном из неметаллического материала, работают в условиях, указанных в разделе 11, до момента достижения установившегося режима.

Устройства регулирования температуры, работающие во время испытания по разделу 11, замкнуты накоротко. Затем напряжение на выходных клеммах двигателя снижают до тех пор, пока скорость двигателя не будет достаточной лишь для предотвращения срабатывания термовыключателя, при этом значение потребляемой мощности обогревателя должно поддерживаться на уровне 1,15 номинальной мощности. В этом режиме обогреватель вновь работает до установившегося режима либо в течение одного часа в зависимости от того, который из периодов окажется более длительным.

По истечении указанного срока воздушный поток еще более ограничивают для того, чтобы убедиться, что термовыключатель срабатывает.

Примечание — Падение напряжения на выходных клеммах двигателя определяют следующим образом. Напряжение снижают на 5 %, и двигатель работает в этом режиме 5 мин. Данную процедуру повторяют до момента срабатывания термовыключателя. После этого напряжение питания увеличивают на 5 % — это составляет уменьшенное напряжение, используемое для данного испытания.

19.108 Переносные тепловетилляторы работают при условиях, указанных в разделе 11, при мощности, превышающей номинальную в 1,15 раза.

Прямоугольный лист бумаги удерживается свободно (без дополнительного давления) против входного отверстия для воздуха. Бумага имеет удельную массу (72 ± 2) г/м² и площадь, достаточную, чтобы закрыть поверхность входного отверстия для воздуха. Лист бумаги передвигается в различных направлениях с целью ослабления потока воздуха и, таким образом, определения наиболее неблагоприятных условий. Испытания продолжаются 4 ч.

Если кожух имеет более одной поверхности с отверстиями для входа воздуха, эти поверхности накрываются поочередно. Поверхности на одной стороне нагревателя рассматриваются как одна поверхность.

Примечания

1 Наиболее неблагоприятные условия обычно устанавливаются, когда устройства регулирования температуры работают на грани срабатывания.

2 При движении бумаги вниз необходимо убедиться, что несущая поверхность не препятствует ее движению.

3 Устройства регулирования температуры, работающие во время испытаний по разделу 11, могут оставаться включенными.

19.109 Переносные тепловетилляторы работают, как задано в разделе 11, но обогреватель помещается так, чтобы выходящий воздушный поток был направлен к одной из стенок испытательного угла. После этого обогреватель передвигают как можно ближе к стенке с отключенным термовыключателем, но не ближе чем на 100 мм. Устройства регулирования температуры, работающие во время испытания по разделу 11, замкнуты накоротко.

Максимальное превышение температуры стенки 150 °С.

19.110 Переносные обогреватели с излучателями с видимым свечением работают в условиях, указанных в разделе 11, но их располагают и монтируют так, чтобы излучение было направлено к одной из стенок испытательного угла. Обогреватель размещают на расстоянии 500 мм от стенки. Это расстояние постепенно увеличивают с целью измерения максимальной температуры на стенке.

Максимальное превышение температуры стенки не должно быть больше 70 °С.

Примечание — Расстояние до стенки — это расстояние, измеренное между стенкой и ближайшей к стенке частью защитной решетки.

19.111 Излучатели с видимым свечением, кроме монтируемых на высоком уровне, работают в условиях, указанных в разделе 11, но при номинальной мощности.

При достижении установившегося режима кусок сухой фланели, как указано в приложении АА, шириной 100 мм удерживают плотно прижатым решеткой камин к защитной решетке. Фланель туго

натягивают сверху донизу либо для горизонтальных защитных решеток — от задней стороны к передней приблизительно вдоль центральной линии.

Фланель не должна тлеть или воспламеняться в течение 10 с.

Примечание — Для настоящего стандарта термин «тлеть» означает медленное горение без пламени. Почернение без тления не принимается во внимание. Если тление началось, то в материале обнаружатся отверстия с красными краями.

19.112 *Переносные обогреватели, кроме излучателей с видимым свечением, работают в условиях, указанных в разделе 11, но помещаются на поверхность из дерева мягких пород, покрытую двойным слоем хлопчатобумажной ткани по приложению ВВ.*

Примечание — Любые устройства регулирования температуры, работающие во время испытаний по разделу 11, могут оставаться в рабочем состоянии.

После этого обогреватель опрокидывают толчком в наиболее неблагоприятное положение и продолжают испытание с обогревателем в том положении, в которое он упал.

Во время испытания ни хлопчатобумажная ткань, ни деревянная поверхность не должны ни воспламеняться, ни тлеть.

19.113 *Тепловентилятор, имеющий кожух в основном из неметаллических материалов, работает в условиях, указанных в разделе 11, однако при этом термовыключатели с самовозвратом и терморегуляторы отключают, а двигатель вентилятора блокируют.*

Испытания продолжают до тех пор, пока не прекратится подача тока или не наступит установившийся режим.

20 УСТОЙЧИВОСТЬ И МЕХАНИЧЕСКАЯ ОПАСНОСТЬ

Устойчивость и механическая опасность — по ГОСТ 27570.0 со следующим изменением.

20.1 Замена пункта

Переносные обогреватели должны обладать соответствующей устойчивостью.

Соответствие требованию проверяют следующим испытанием.

Обогреватели, оборудованные приборным вводом, подключают к сети при помощи соответствующего соединителя и гибкого шнура.

Обогреватель помещают в наиболее неблагоприятное для работы нормальное положение на плоскость, наклоненную под углом 45° к горизонтали.

Если обогреватель переворачивается, его помещают:

- в наиболее неблагоприятное для работы нормальное положение на плоскость, наклоненную под углом 15° к горизонтали;

- на горизонтальную плоскость и воздействуют на верхнюю часть обогревателя силой 5 Н в наиболее неблагоприятном горизонтальном направлении.

Если обогреватель переворачивается во время любого из приведенных воздействий, то его испытывают по разделу 11 в каждом из перевернутых положений.

Во время этого испытания превышение температуры нагрева пола не должно быть более 150 °С.

21 МЕХАНИЧЕСКАЯ ПРОЧНОСТЬ

Механическая прочность — по ГОСТ 27570.0 со следующими дополнениями.

21.1 Дополнение к пункту

Соответствие требованиям также проверяют испытаниями по 21.101 и 21.102.

При испытаниях обогревателей с нагревательными элементами, находящимися в непосредственном контакте с доступными для пользователя стеклянными панелями, удары наносят по панелям пружинным молотком с энергией удара ($2 \pm 0,05$) Н·м.

21.101 *Обогреватели с видимым свечением нагревательных элементов, кроме обогревателей, предназначенных для установки на высоком уровне, устанавливают так, чтобы центральная часть защитной решетки была горизонтальной.*

Груз массой 5 кг с плоским основанием диаметром 10 см помещают на 1 мин на центральную часть защитной решетки.

После испытания решетка не должна иметь никакой заметной постоянной деформации.

21.102 *Обогреватели, одна часть которых крепится к стене, а другая часть подвешивается к первой так, чтобы ее перемещение ограничивалось при помощи цепей и т.п., монтируют на стене как для нормальной эксплуатации. Затем позволяют подвижной подвешенной части упасть под действием собственной тяжести. Эту операцию повторяют 5 раз.*

После испытания обогреватель не должен иметь повреждений, которые могут сделать его опасным в эксплуатации.

22 КОНСТРУКЦИЯ

Конструкция — по ГОСТ 27570.0 со следующими изменениями и дополнениями.

22.26 Замена пункта

Оголенные нагревательные элементы и нагревательные элементы с силикатным покрытием должны быть установлены таким образом, чтобы в случае разрушения элемента последний не контактировал с доступными для пользователя металлическими частями или не выпал из обогревателя.

Для переносных обогревателей при их нормальной эксплуатации следует исключить возможность смещения нагревательных элементов до такой степени, когда они могут войти в контакт с доступными металлическими частями.

Соответствие требованиям проверяют осмотром, а также разрезанием элемента или разрушением силикатного покрытия в наиболее неблагоприятных местах.

Примечание — Указанное испытание проводят после испытания по разделу 29.

22.28 Замена пункта

Конструкция жидкостных обогревателей должна обеспечивать защиту от избыточного давления и слив только через перепускной клапан.

Соответствие требованию проверяют испытанием, проводимым согласно условиям раздела 11, но обогреватель закрывают таким образом, чтобы сработало любое предохранительное устройство либо произошло вытекание жидкости.

Испытание повторяют, но с той половины обогревателя, в которой находится терморегулятор, снимают покрытие.

Во время испытаний температура любой поверхности обогревателя, доступной для испытательного пробника (чертеж 3), не должна превышать 200 °С. Жидкость или пар должны выходить только через перепускной клапан. В обогревателе не должно наблюдаться ни пламени, ни расплавленного металла.

22.101 Конструкция обогревателей, кроме приборов, монтируемых на высоком уровне, должна предотвращать проникание расплавленного или воспламенившегося материала через основание обогревателя.

Соответствие требованию проверяют осмотром.

Примечание — Это требование считается выполненным, если через основание прибора нельзя увидеть нагревательный элемент.

22.102 Обогреватели с излучателями с видимым свечением, кроме монтируемых на высоком уровне, должны быть защищены от возможного контакта с нагревательными элементами и прилегающими к ним частями и случайного возгорания воспламеняющихся материалов.

Соответствие требованиям проверяют осмотром и испытанием по 19.111.

22.103 Задние коробки встраиваемых обогревателей не должны иметь отверстий, кроме специальных крепежных и отверстий для шнура или кабеля.

Соответствие требованию проверяют осмотром.

22.104 Обогреватели, предназначенные для крепления при помощи винтов или других стационарных крепежных средств, должны быть сконструированы так, чтобы метод крепления был очевидным либо четко указан в инструкции.

Соответствие требованию проверяют осмотром.

22.105 Защитные решетки, которые соответствуют требованиям 22.102, не должны иметь отверстий, превышающих нижеуказанные линейные размеры:

- больший размер 126 мм и соответствующий меньший размер 12 мм (126×12 мм);
- больший размер 53 мм и соответствующий меньший размер 20 мм (53×20 мм).

Данные предельные размеры также распространяются на любой зазор между защитной решеткой и ее непосредственным окружением. Однако любые отверстия, меньшие размеров которых не превышают 5 мм, не принимаются во внимание.

Соответствие требованиям проверяют измерениями, если необходимо, после приложения жесткого испытательного пальца к любой части защитной решетки с усилием не более 5 Н.

22.106 Защитные решетки должны быть прочно прикреплены к обогревателю таким образом, чтобы не было возможности снять их полностью без использования инструмента.

Соответствие требованию проверяют осмотром.

22.107 Общая открытая площадь защитной решетки должна составлять не менее 75 % всей ее площади.

Соответствие требованию проверяют измерениями.

22.08 У обогревателей с нагревательными элементами, которые непосредственно контактируют со стеклянными панелями, последние должны выдерживать тепловой удар.

Соответствие требованиям проверяют следующим испытанием.

Обогреватель работает при 1,15 номинальной мощности до достижения установившегося режима. Один литр воды, подаваемой со скоростью приблизительно 10 мл/с из трубки диаметром 5 мм, направляется на центральную часть панели. Температура воды (15±5) °С. Панель не должна иметь признаков повреждения.

23 ВНУТРЕННЯЯ ПРОВОДКА

Внутренняя проводка — по ГОСТ 27570.0.

24 КОМПЛЕКТУЮЩИЕ ИЗДЕЛИЯ

Комплектуемые изделия — по ГОСТ 27570.0 со следующими дополнениями.

24.1 Дополнительное примечание — 4:

4 Выключатели, встроенные в обогреватель, могут быть выключателями, не предназначенными для частого переключения.

24.101 Выключатели и устройства теплового контроля, обеспечивающие безопасность эксплуатации, встроенные в переносные обогреватели и предназначенные для отключения питания, когда обогреватель опрокидывается, должны работать надежно.

Соответствие требованиям проверяют в условиях, в которых оказывается обогреватель в ходе испытания по 20.1 следующим образом:

- выключатели испытывают в течение 200 циклов срабатывания согласно испытанию на нормальную эксплуатацию по ГОСТ 25516;

- устройство теплового контроля испытывают в соответствии с А5 приложения А в течение 200 циклов.

25 ПРИСОЕДИНЕНИЕ К ИСТОЧНИКУ ПИТАНИЯ И ВНЕШНИЕ ГИБКИЕ КАБЕЛИ И ШНУРЫ

Присоединение к источнику питания и внешние гибкие кабели и шнуры — по ГОСТ 27570.0 со следующими изменениями и дополнениями.

25.2 Изменение пункта

Замена последнего абзаца

Каплезащищенные и брызгозащищенные обогреватели могут комплектоваться приборным вводом только в том случае, если ввод соответствует ГОСТ 29146.1 и ГОСТ 29146.2. Соединители, поставляемые с такими обогревателями, должны иметь, по крайней мере, тот же самый уровень защиты против влажности, что и обогреватели.

Водонепроницаемые обогреватели не должны поставляться с приборным вводом.

25.3 Дополнение к пункту

Приборный ввод обогревателя должен быть рассчитан на номинальный ток не менее 6 А.

26 ЗАЖИМЫ ДЛЯ ВНЕШНИХ ПРОВОДОВ

Зажимы для внешних проводов — по ГОСТ 27570.0.

27 ЗАЗЕМЛЕНИЕ

Заземление — по ГОСТ 27570.0.

28 ВИНТЫ И СОЕДИНЕНИЯ

Винты и соединения — по ГОСТ 27570.0.

29 ПУТИ УТЕЧКИ ТОКА, ВОЗДУШНЫЕ ЗАЗОРЫ И РАССТОЯНИЯ ПО ИЗОЛЯЦИИ

Пути утечки тока, воздушные зазоры и расстояния по изоляции — по ГОСТ 27570.0.

30 ТЕПЛОСТОЙКОСТЬ, ОГНЕСТОЙКОСТЬ И СТОЙКОСТЬ К ОБРАЗОВАНИЮ ТОКОВЕДУЩИХ МОСТИКОВ

Теплостойкость, огнестойкость и стойкость к образованию токоведущих мостиков — по ГОСТ 27570.0 со следующими дополнениями.

30.1 Дополнительное примечание — 3:

3 Превышение температуры, определяемое во время испытаний по 19.107 и 19.108, во внимание не принимают.

30.3 Дополнение к пункту

Испытание с раскаленной докрасна проволокой по приложению К проводят при температуре 550 °С, исключая кожухи, где температура может достигать 650 °С.

30.4 Дополнительное примечание — 2:

2 Комнатные обогреватели считаются приборами, эксплуатация которых не требует присутствия человека.

30.5 Дополнительное примечание — 2:

2 Переключающие устройства с подвижными контактами, кроме тех, которые переключаются вручную, считаются работающими в сверхтяжелых условиях эксплуатации. Прочие части, выполненные из изоляционных материалов, считаются работающими в тяжелых условиях эксплуатации.

30.101 Если кожухи тепловентиляторов изготовлены в основном из неметаллических материалов, то они должны быть огнестойкими.

Соответствие требованиям проверяют осмотром и испытанием кожухов остроконечной горелкой в соответствии с приложением М.

31 СТОЙКОСТЬ К КОРРОЗИИ

Стойкость к коррозии — по ГОСТ 27570.0.

32 РАДИАЦИЯ, ТОКСИЧНОСТЬ И ПОДОБНЫЕ ОПАСНОСТИ

Радиация, токсичность и подобные опасности — по ГОСТ 27570.0.

ПРИЛОЖЕНИЕ А (обязательное)

Терморегулирующие устройства и реле перегрузки — по ГОСТ 27570.0 со следующим изменением.

A5 Замена пункта

Термовыключатели и реле максимального тока должны работать надежно.

Соответствие требованию проверяют включением плавкого теплового предохранителя для работы при наиболее неблагоприятных условиях, возможных при испытании по разделу 19.

Термовыключатели с самовозвратом испытывают в течение 50 циклов при токе в 1,5 раза большем номинального тока нагревателя и нормальном напряжении и в течение 100 000 циклов при номинальном токе и номинальном напряжении обогревателя.

Термовыключатели без самовозврата испытывают в течение 1000 циклов при номинальном токе и номинальном напряжении обогревателя и в течение 5000 циклов без нагрузки.

После испытаний образец не должен иметь дефектов, отрицательно влияющих на его дальнейшую эксплуатацию.

Примечание — Принудительное охлаждение и периоды отключения могут быть применены, чтобы предупредить повреждения прибора.

ПРИЛОЖЕНИЕ В (обязательное)

Электронные цепи — по ГОСТ 27570.0.

ПРИЛОЖЕНИЕ С (обязательное)

Конструкция защитных разделительных трансформаторов — по ГОСТ 27570.0.

ПРИЛОЖЕНИЕ E
(обязательное)

Измерение путей утечки тока и воздушных зазоров — по ГОСТ 27570.0.

ПРИЛОЖЕНИЕ G
(обязательное)

Схема цепи для измерения тока утечки — по ГОСТ 27570.0.

ПРИЛОЖЕНИЕ I
(обязательное)

Испытание горением — по ГОСТ 27570.0.

ПРИЛОЖЕНИЕ K
(обязательное)

Испытание раскаленной проволокой — по ГОСТ 27570.0.

ПРИЛОЖЕНИЕ L
(обязательное)

Испытание дефектных соединений с помощью нагревателей — по ГОСТ 27570.0.

ПРИЛОЖЕНИЕ M
(обязательное)

Испытание игольчатым пламенем — по ГОСТ 27570.0.

ПРИЛОЖЕНИЕ N
(обязательное)

Испытание на образование токопроводящих мостиков — по ГОСТ 27570.0.

ПРИЛОЖЕНИЕ O
(обязательное)

Жесткость условий эксплуатации изоляционных материалов относительно опасности трекинга — по ГОСТ 27570.0.

ПРИЛОЖЕНИЕ 1
(обязательное)

Пружинное устройство для испытаний на удар и его калибровка — по ГОСТ 27570.0.

ПРИЛОЖЕНИЕ 2
(обязательное)

Дополнительные требования и методы испытаний устройств автоматического управления — по ГОСТ 27570.0.

ПРИЛОЖЕНИЕ АА
(обязательное)

ТЕХНИЧЕСКИЕ ТРЕБОВАНИЯ К ФЛАНЕЛИ

Фланель, применяемая для испытаний по 19.111, должна соответствовать следующим характеристикам:

Основной материал	Чистый хлопок
Примеси иных материалов, %	Не более 3
Удельный вес, г/м	130—152
Размеры, мм:	
основа	2,3—2,5
уток	2,3—2,4
Переплетение нитей в ткани	Без узора или 2/2 по диагонали
Обработка	Отбеливание, ворсование, но не замшевание

ПРИЛОЖЕНИЕ ВВ
(обязательное)

ТЕХНИЧЕСКИЕ ТРЕБОВАНИЯ К ХЛОПЧАТОБУМАЖНОЙ ТКАНИ

Хлопчатобумажная ткань, применяемая для испытаний по 19.112, должна соответствовать следующим характеристикам:

Материал	Чистый хлопок
Удельный вес ткани, г/м ²	Приблизительно 40
Удельный вес нити, г/км	Приблизительно 20
Размеры, см:	
основа	13
уток	11
Обработка	Отбеливание

ИНФОРМАЦИОННЫЕ ДАННЫЕ

ССЫЛОЧНЫЕ НОРМАТИВНО-ТЕХНИЧЕСКИЕ ДОКУМЕНТЫ

Обозначение НТД, на который дана ссылка	Номер раздела, пункта, приложения
ГОСТ 25516—82 ГОСТ 27570.0—87	24.101 Вводная часть, разделы 1—32, приложения А, В, С, Е, G, I, K, L, M, N, O, 1, 2
ГОСТ 27570.29—91	1.3
ГОСТ 27570.31—91	7.1
ГОСТ 29146.1—91	25.2
ГОСТ 29146.2—91	25.2

Ключевые слова: требования безопасности, методы испытаний, комнатные обогреватели

Редактор *В.М. Лысенкина*
Технический редактор *О.В. Власова*
Корректор *Р.А. Ментова*
Компьютерная верстка *Л.А. Круговой*

Изд. лиц. № 021007 от 10.08.95. Сдано в набор 10.12.97. Подписано в печать 26.03.98. Усл. печ. л. 2,79. Уч.-изд. л. 1,85.
Тираж 375 экз. С1271. Зак. 934.

ИПК Издательство стандартов, 107076, Москва, Колодезный пер., 14.
Набрано в Издательстве на ПЭВМ
Филиал ИПК Издательство стандартов — тип. "Московский печатник", Москва, Лялин пер., 6.
Плр № 080102