

**МИНИСТЕРСТВО ВНУТРЕННИХ ДЕЛ
РОССИЙСКОЙ ФЕДЕРАЦИИ
ГОСУДАРСТВЕННАЯ ПРОТИВОПОЖАРНАЯ СЛУЖБА**

НОРМЫ ПОЖАРНОЙ БЕЗОПАСНОСТИ

**ВЕРЕВКИ ПОЖАРНЫЕ СПАСАТЕЛЬНЫЕ.
ОБЩИЕ ТЕХНИЧЕСКИЕ ТРЕБОВАНИЯ.
МЕТОДЫ ИСПЫТАНИЙ**

НПБ 167-97*

Издание официальное

МОСКВА 2000

С. 2 НПБ 167-97*

Разработаны Федеральным государственным учреждением «Всероссийский ордена “Знак Почета” научно-исследовательский институт противопожарной обороны Министерства внутренних дел Российской Федерации» (ФГУ ВНИИПО МВД России) (Н.П. Копылов, С.Г. Цариченко, М.А. Мотин, В.И. Логинов, П.А. Катрасов, В.И. Шестопалов).

Внесены отделом 2.4 ВНИИПО МВД России.

Подготовлены к утверждению отделом пожарной техники и вооружений Главного управления Государственной противопожарной службы (ГУГПС) МВД России (В.И. Степанов).

Утверждены и введены в действие приказом ГУГПС МВД России от 30 декабря 1997 г. № 86.

Подготовлены с учетом изменений, утвержденных приказами ГУГПС МВД России: от 5 октября 1999 г. № 71 и от 25 декабря 1999 г. № 101.

© ГУГПС и ВНИИПО МВД России, 1998

© ГУГПС и ФГУ ВНИИПО МВД России,
2000, с изменениями

Настоящий нормативный документ не может быть полностью или частично воспроизведен, тиражирован и распространен в качестве официального издания без разрешения ГУГПС МВД России.

МИНИСТЕРСТВО ВНУТРЕННИХ ДЕЛ
РОССИЙСКОЙ ФЕДЕРАЦИИ
ГОСУДАРСТВЕННАЯ ПРОТИВОПОЖАРНАЯ СЛУЖБА

НОРМЫ ПОЖАРНОЙ БЕЗОПАСНОСТИ

**ВЕРЕВКИ ПОЖАРНЫЕ СПАСАТЕЛЬНЫЕ.
ОБЩИЕ ТЕХНИЧЕСКИЕ ТРЕБОВАНИЯ.
МЕТОДЫ ИСПЫТАНИЙ**

**FIRE SAVING CORD.
GENERAL TECHNICAL REQUIREMENTS.
TEST METHODS**

НПБ 167-97*

Издание официальное

Дата введения 01.02.1998 г.

1. ОБЛАСТЬ ПРИМЕНЕНИЯ

Настоящие нормы определяют общие технические требования, методы испытаний, правила и порядок оценки качества веревок пожарных спасательных (далее - веревок).

Настоящие нормы распространяются на выпускаемые отечественные, вновь разрабатываемые и приобретенные за рубежом веревки, предназначенные для вооружения подразделений пожарной охраны.

Настоящие нормы должны применяться при проведении сертификационных и других видов испытаний, устанавливаемых действующими стандартами и нормативной и технической документацией.

2. НОРМАТИВНЫЕ ССЫЛКИ

ГОСТ 2.103-88 ЕСКД. Стадии разработки.

ГОСТ 2.601-68 ЕСКД. Эксплуатационные документы.

ГОСТ 8.002-86 ГСИ. Государственный надзор и ведомственный контроль за средствами измерений. Основные положения.

ГОСТ 15.001-88 Система разработки и постановки продукции на производство. Продукция производственно-технического назначения.

ГОСТ 27.410-87 Надежность в технике. Методы контроля показателей надежности и планы контрольных испытаний на надежность.

ГОСТ 166-89 Штангенциркули. Технические условия.

ГОСТ 427-75 Линейки измерительные металлические. Технические условия.

ГОСТ 1770-74Е Посуда мерная лабораторная стеклянная. Цилиндры, мензурки, колбы. Технические условия.

ГОСТ 2874-82 Вода питьевая. Гигиенические требования и контроль за качеством.

ГОСТ 3479-85 Бумага папиросная. Технические условия.

ГОСТ 5072-79 Секундомеры металлические. Технические условия.

ГОСТ 7040-93 Пояс пожарный спасательный. Технические условия.

ГОСТ 7041-71 Карабин пожарный. Технические условия.

ГОСТ 7502-89 Рулетка измерительная металлическая. Технические условия.

ГОСТ 8030-80Е Иглы для шитья ручную. Технические условия.

ГОСТ 13646-68Е Термометры стеклянные ртутные для точных измерений.

ГОСТ 13837-68 Динамометры общего назначения. Технические условия.

ГОСТ 15150-69 Машины, приборы и другие технические изделия. Исполнения для различных климатических районов. Категории, условия эксплуатации, хранения и транспортирования в части воздействия климатических факторов внешней среды.

ГОСТ 17299-78 Спирт этиловый технический. Технические условия.

ГОСТ 18300-77 Спирт этиловый ректифицированный технический. Технические условия.

ГОСТ 18321-73 Качество продукции. Статистические методы управления. Правила отбора единиц продукции в выборку.

ГОСТ 19030-73 Коуши. Конструкция и размеры.

ГОСТ 20363-88 Бумага чертежная прозрачная. Технические условия.

ГОСТ 22665-83 Нитки швейные из натурального шелка. Технические условия.

ГОСТ 24104-80Е Весы лабораторные общего назначения и образцовые. Общие технические условия.

ГОСТ 24555-81 Система государственных испытаний продукции. Порядок аттестации испытательного оборудования. Основные положения.

ГОСТ 25552-82 Изделия крученые и плетеные. Методы испытаний.

ГОСТ Р 50588-93 Пенообразователи для тушения пожаров. Общие технические требования и методы испытаний.

Наставление по пожарно-строевой подготовке.

3. ОПРЕДЕЛЕНИЯ

Веревка пожарная спасательная - веревка, предназначенная для вооружения подразделений противопожарной службы МВД России, а также подразделений других министерств и ведомств, используемая для страховки пожарных при тушении пожаров и проведении связанных с ними первоочередных аварийно-спасательных работ.

Веревка пожарная спасательная обычного исполнения (ВПС) - веревка, предназначенная для спасения людей, самоспасания и страховки пожарных при тушении пожаров и связанных с ними аварийно-спасательных работах, а также при тренировках пожарных.

Термостойкая пожарная веревка (ТПВ) - веревка, предназначенная для выполнения аварийно-спасательных работ при тушении пожаров в зонах возможного воздействия на нее открытого пламени и высоких температур.

4. КЛАССИФИКАЦИЯ

Веревки пожарные спасательные подразделяются на:

- веревки пожарные спасательные обычного исполнения;
- термостойкие пожарные веревки.

5. ОБЩИЕ ПОЛОЖЕНИЯ

5.1*. Веревка должна изготавливаться в соответствии с требованиями настоящих норм по конструкторской документации на серийное производство, ГОСТ 2.601, согласованной с ГУГПС МВД России, пройти все стадии и этапы разработки, предусмотренные ГОСТ 2.103 и ГОСТ 15.001, и все виды испытаний (включая межведомственные и приемочные) и иметь сертификат соответствия.

Периодические и типовые испытания проводятся с участием заказчика.

Продукция, импортируемая российским потребителям, допускается к проведению сертификационных испытаний в области пожарной безопасности, если она сопровождается эксплуатационной документацией, удовлетворяющей требованиям государственного заказчика.

Экспертиза конструкторской документации обязательна при организации и проведении сертификационных испытаний в области пожарной безопасности.

5.1.1*. Конструкторская документация на отечественную продукцию должна быть оформлена в соответствии с требованиями ЕСКД и откорректирована по результатам испытаний установочной серии с присвоением в установленном порядке литеры «А».

Эксплуатационная документация на продукцию, импортируемую российским потребителям, должна быть оформлена на русском языке по ГОСТ 2.601 и одобрена государственным заказчиком пожарно-технической продукции.

5.2. Предприятия-изготовители веревок должны иметь лицензию на их производство, выданную ГУГПС МВД России.

* Звездочкой помечены пункты, в которые внесены изменения приказами ГУГПС МВД России.

5.3. Веревка должна изготавливаться в климатическом исполнении УХЛ для категории размещения 1 по ГОСТ 15150.

6. ТЕХНИЧЕСКИЕ ТРЕБОВАНИЯ

6.1. Веревка должна сохранять прочностные свойства и внешний вид при воздействии на нее воды и растворов поверхностно-активных веществ (6 % раствора пенообразователя по ГОСТ Р 50588).

6.2. Концы веревки должны быть оплавлены или замаркированы и заделаны в коуши.

6.3. Линейные размеры коушей должны соответствовать ГОСТ 19030.

6.4. Все металлические детали веревки должны иметь защитное антикоррозионное покрытие. Покрытие должно обеспечивать защиту металлических деталей в пределах всего срока эксплуатации.

6.5. Каждая веревка должна быть уложена в чехол. Конструкция чехла должна обеспечивать оперативность применения веревки, иметь карман для размещения паспорта (формуляра) и ремень для переноски с регулировкой по длине.

6.6. Показатели назначения.

Таблица 1

№ ТТ	Показатели	Номинальные значения показателей
6.6.1	Длина веревки, м	30 +3, 50 +3 (или по техн. док.)
6.6.2	Диаметр шнура веревки, мм	11 ±1
6.6.3	Масса веревки, кг: длинной (30 +3) м длинной (50 +3) м любого размера	Не более 2,7 Не более 4,5 По технической документации
6.6.4	Показатель жесткости шнура веревки, м	Не более 0,25
6.6.5	Разрывная нагрузка веревки, кН	Не менее 15
6.6.6	Относительное удлинение шнура веревки, %	Не менее 11, не более 45

№ ТТ	Показатели	Номинальные значения показателей
6.6.7	Разрывная нагрузка веревки после температурных воздействий, кН: температурой 600 °С: для ВПС в течение 10 с для ТПВ в течение 180 с нагретым до температуры 450 °С стержнем в течение 30 с открытым пламенем в течение 30 с	Не менее 11,25 То же -”- -”-
6.6.8	Прочность веревки при рабочих температурах минус 50, 70 °С, кН	Не менее 15
6.6.9	Веревка должна выдерживать динамическую нагрузку при падении груза массой 100 кг с высоты 2 м	Отсутствие обрыва веревки
6.6.10	Требования к надежности: вероятность безотказной работы назначенный ресурс работы, циклов	Не менее 0,900 100
6.6.11	Относительное остаточное удлинение веревки, %	Не более 10

6.7. Комплектность.

В комплект веревки должны входить:

- веревка - 1 шт.;
- чехол - 1 шт.;
- паспорт-инструкция (формуляр) - 1 шт.

6.8*. Требования к маркировке.

На гильзе каждой веревки должна быть нанесена маркировка, содержащая следующие данные:

- наименование или товарный знак предприятия-изготовителя;
- условное обозначение;
- дату выпуска (месяц, год).

Маркировка должна быть читаема без увеличительных приборов и сохраняться в течение всего срока эксплуатации.

Сведения о продукции, отражаемые на изделии и поясняющие порядок его применения, правила безопасности и назначение функциональных деталей, должны быть исполнены на русском языке.

7. НОМЕНКЛАТУРА ПОКАЗАТЕЛЕЙ

7.1. Номенклатура показателей веревки, которые проверяются в процессе испытаний, приведена в табл. 2.

7.2. Результаты испытаний считаются удовлетворительными, если предъявленные к испытаниям веревки соответствуют требованиям настоящих НПБ.

Таблица 2

Номенклатура испытаний и проверок	Пункты настоящих правил	
	технических требований	методов испытаний
Проверка комплектности, внешнего вида и маркировки	6.7, 6.2, 6.4, 6.5, 6.8	8.2
Проверка линейных размеров коушей	6.3	8.3
Проверка прочности после воздействия воды и ПАВ	6.1	8.10
Проверка длины	6.6.1	8.4
Проверка диаметра	6.6.2	8.5
Проверка массы	6.6.3	8.6
Проверка показателя жесткости шнура	6.6.4	8.7
Проверка прочности	6.6.5	8.8
Проверка относительного удлинения	6.6.6	8.9
Проверка прочности веревки после температурных воздействий	6.6.7	8.11
Проверка прочности в пределах рабочих значений температур	6.6.8	8.12
Проверка прочности динамической нагрузкой	6.6.9	8.13
Проверка показателей надежности	6.6.10	8.14
Проверка относительного остаточного удлинения	6.6.11	8.14

8. МЕТОДЫ ИСПЫТАНИЙ

8.1. Общие положения.

8.1.1. Выбор образцов производят методом случайного отбора по ГОСТ 18321 на предприятии-изготовителе из партии веревок, равной их месячному выпуску (но не менее 200 шт.), в количестве 20 штук.

8.1.2. Испытательное оборудование, стенды и устройства, применяемые при испытаниях, должны иметь паспорт и быть аттестованы в соответствии с ГОСТ 24555. Указанные в пас-

С. 10 НПБ 167-97*

портах технические характеристики должны обеспечивать режимы, установленные настоящими нормами.

Средства измерений, применяемые при испытаниях, должны быть проверены в соответствии с ГОСТ 8.002 и иметь действующие поверительные клейма или свидетельства о поверке.

8.1.3. Все испытания веревок проводятся при нормальных климатических условиях по ГОСТ 15150.

8.1.4. Перед каждым испытанием проводится выдержка образцов при нормальных климатических условиях по ГОСТ 15150 в течение не менее 24 ч.

8.2. Проверка комплектности (п. 6.7), внешнего вида (пп. 6.2; 6.4; 6.5) и маркировки (п. 6.8).

Проверка комплектности, внешнего вида и маркировки проводится внешним осмотром образцов и сличением результатов осмотра с требованиями нормативной и технической документации.

Изделие считается выдержавшим испытание, если не обнаружено нарушений целостности веревки, чехла, антикоррозионных покрытий металлических деталей; заполнение паспорта, маркировка и комплектность соответствуют требованиям настоящих НПБ.

8.3. Проверка линейных размеров коушей (п. 6.3).

Проверка линейных размеров коушей проводится измерением штангенциркулем по ГОСТ 166.

Изделие считается выдержавшим испытание, если линейные размеры коушей соответствуют ГОСТ 19030.

8.4. Проверка длины веревки (п. 6.6.1).

Проверка длины веревки проводится на трех образцах, произвольно выбранных из испытываемой партии. Измерение образцов производится металлической рулеткой по ГОСТ 7502 после предварительного растяжения их усилием (50 ± 5) Н в течение не менее 1 мин.

Измерение проводится не позднее 10 мин после снятия нагрузки в соответствии с рис. 1. Время замеряется секундомером по ГОСТ 5072; усилие нагружения - динамометром по ГОСТ 13837.

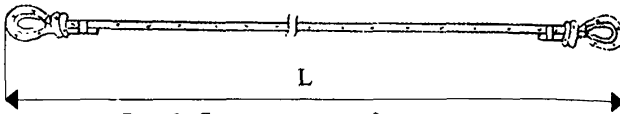


Рис. 1. Схема измерения длины веревки

Изделие считается выдержавшим испытание, если длина каждого из трех образцов веревки составила (30 + 3) м, (50 + 3) м или соответствует технической документации на изделие.

8.5. Проверка диаметра шнура веревки (п. 6.6.2).

Измерение длины окружности поперечного сечения шнура веревки для определения диаметра проводится после предварительного растяжения образца в течение не менее 1 мин усилием (50 ± 5) Н не позднее 10 мин после снятия нагрузки. Время замеряется секундомером по ГОСТ 5072; усилие нагружения - динамометром по ГОСТ 13837.

Диаметр поперечного сечения образца шнура веревки определяется следующим образом:

образец шнура веревки плотно оборачивается по образующей полоской бумаги по ГОСТ 3479 или по ГОСТ 20363 шириной (10 ± 1) мм так, чтобы концы полоски перекрывали друг друга. Двойной слой бумаги прокалывается иглой по ГОСТ 8030. Расстояние между центрами проколов измеряется штангенциркулем по ГОСТ 166. Результат округляется до 0,1 мм. Измерения проводятся в пяти точках равномерно по всей длине веревки. Диаметр шнура веревки d (мм) определяется по формуле

$$d = c/\pi, \quad (1)$$

где c - длина окружности, мм.

Изделие считается выдержавшим испытание, если каждое из полученных значений пяти вычислений диаметра шнура находится в интервале от 10 до 12 мм.

8.6. Проверка массы веревки (п. 6.6.3).

Проверка массы веревки проводится на трех образцах поочередным их взвешиванием на весах статического взвешивания по ГОСТ 24104 с погрешностью не более 1 %.

Изделие считается выдержавшим испытание, если полученное значение массы каждой веревки без чехла: ВПС-30

С. 12 НПБ 167-97*

и ТПВ-30 - не более 2,7 кг, ВПС-50 и ТПВ-50 - не более 4,5 кг, а для других размеров - согласно технической документации.

8.7. Проверка показателя жесткости шнура веревки (п. 6.6.4).

Проверка показателя жесткости шнура веревки проводится на трех образцах длиной $(0,50 \pm 0,01)$ м, взятых от одной веревки в разных ее участках. Длина образца замеряется металлической линейкой по ГОСТ 427.

Образец укладывается на горизонтальной и плоской поверхности в соответствии со схемой на рис. 2,а таким образом, чтобы один конец образца находился в точке А, а другой - в точке В. Груз массой $(0,023 \pm 0,001)$ кг крепится к концу образца в точке В ниткой по ГОСТ 22665. Образец перемещают в направлении прямой АВ со скоростью не более 10 мм/с до тех пор, пока свисающий конец образца не коснется прямой линии ВС (рис. 2,б), составляющей с прямой АВ угол $(41 \pm 1)^\circ$.

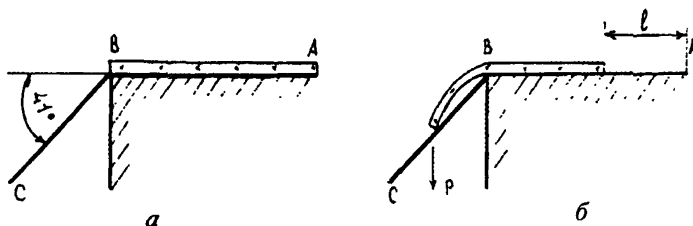


Рис. 2. Схемы испытаний по определению показателя жесткости образца веревки

Показатель жесткости шнура веревки характеризуется величиной отрезка l , длина которого измеряется линейкой по ГОСТ 427.

Изделие считается выдержавшим испытание, если каждое полученное значение показателя жесткости шнура веревки составило не более 0,25 м.

8.8. Проверка прочности веревки (п. 6.6.5).

Проверка прочности веревки проводится на образцах путем поочередного нагружения их до разрушения. Скорость движения подвижного зажима не более 250 мм/мин. Минимальное расстояние между зажимами 300 мм. Один конец образца должен быть изготовлен заводским способом в соответ-

ствии с п. 6.2. Длина образца определяется в зависимости от вида установки или стенда, позволяющих произвести данное испытание.

Изделие считается выдержавшим испытание, если минимальное значение разрывного усилия, полученное на трех образцах, составило не менее 15 кН.

Критерием отказа не является разрушение образца в узле закрепления второго конца (нештатная заделка) или на расстоянии до 50 мм от его установки в разрывной машине.

Значение разрывной нагрузки определяют динамометром по ГОСТ 13837 или иным способом.

8.9. Проверка относительного удлинения (п. 6.6.6).

Проверка относительного удлинения шнура веревки проводится в соответствии с ГОСТ 25552 (приложение 3).

Изделие считается выдержавшим испытание, если полученная величина среднеарифметического значения относительного удлинения образцов находится в интервале от 11 до 45 %.

8.10. Проверка прочности веревки после воздействия воды и поверхностно-активных веществ (п. 6.1).

Проверка прочности веревки после воздействия воды и раствора пенообразователя проводится на шести образцах, подготовленных в соответствии с п. 8.8 настоящих норм.

8.10.1. Проверка прочности веревки после воздействия воды.

Три образца веревки помещают в емкость, которая заполняется водой по ГОСТ 2874 до полного погружения образцов. Образцы выдерживают в воде в течение не менее 1 ч. Время выдержки замеряется секундомером по ГОСТ 5072.

По истечении указанного времени образцы следует извлечь из воды и высушить при нормальных климатических условиях по ГОСТ 15150 в течение не менее 24 ч. Указанный цикл испытания должен быть проведен двенадцать раз.

После проведения всех циклов испытаний образцы подвергаются испытаниям на прочность по п. 8.8.

8.10.2. Проверка прочности веревки после воздействия поверхностно-активных веществ (6 % раствор пенообразователя по ГОСТ Р 50588).

С. 14 НГБ 167-97*

Три образца веревки помещают в емкость, заполненную 6 % раствором пенообразователя, и выдерживают в ней в течение не менее 1 ч.

После выдержки в растворе образцы промывают в воде по ГОСТ 2874 и высушивают при нормальных климатических условиях по ГОСТ 15150 в течение не менее 24 ч, а затем испытывают на прочность по п. 8.8.

8.10.3. Изделие считается выдержавшим испытания, если полученное на трех образцах в каждом виде испытаний значение разрывного усилия соответствует номинальному значению (п. 8.8).

8.11. Проверка прочности веревки после температурных воздействий (п. 6.6.7).

Проверка прочности веревки после температурных воздействий проводится на девяти образцах, подготовленных в соответствии с п. 8.8 настоящих норм.

8.11.1. Испытание веревки повышенной температурой (п. 6.6.7).

Испытание проводится в следующем порядке:

- три образца веревки, скрученные в спираль (клубок), поместить в печь с температурой (600 ± 30) °С на расстоянии не менее 50 мм от стенок;

- выдержать образцы в печи в течение (10 ± 1) с для ВПС, (180 ± 1) с - для ТПВ;

- после теплового воздействия в течение не более 0,5 ч произвести поочередное нагружение каждого образца до разрушения в соответствии с п. 8.8.

8.11.2. Испытание веревки нагретым стержнем (п. 6.6.7).

Испытание проводится на трех образцах в последовательности:

- разложить образец по всей длине на горизонтальной поверхности;

- прогреть стальной стержень $(10 \times 10 \times 200)$ мм при температуре (450 ± 10) °С в течение не менее 20 мин;

- не позднее чем через 5 с после прогрева наложить стержень под собственным весом посередине образца перпендикулярно продольному направлению образца веревки;

- через (30 ± 1) с стержень снять с образца;

- повторить испытания на остальных образцах;

- провести поочередное нагружение трех образцов до разрушения в соответствии с п. 8.8.

8.11.3. Испытание веревки на воздействие открытым пламенем (п. 6.6.7).

Испытание веревки на воздействие открытым пламенем проводится на трех образцах в следующем порядке:

- установить образец веревки на стенд для огневых испытаний в соответствии с рис. 3;
- наполнить емкость, расположенную по центру стенда, этанолом (ГОСТ 18300 или ГОСТ 17299) в количестве (10 ± 1) мл при температуре (20 ± 5) °С;
- этанол поджечь и в течение (30 ± 1) с выдержать образец под действием открытого пламени;
- повторить указанные выше действия с остальными образцами;
- произвести нагружение поочередно трех образцов до разрушения в соответствии с п. 8.8.

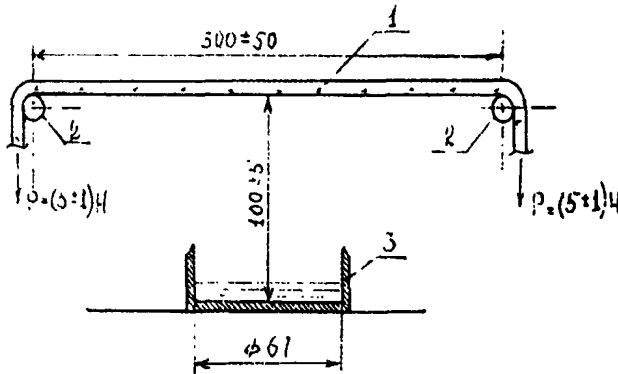


Рис. 3. Схема испытаний образца веревки на воздействие открытого пламени:

1 - образец веревки; 2 - опоры; 3 - емкость для горючего

8.11.4. Изделие считается выдержавшим испытания, если полученные значения разрывной нагрузки после каждого вида испытаний (пп. 8.11.1-8.11.3) на всех образцах составили не менее 11,25 кН.

8.12. Испытание веревок на прочность при предельных рабочих значениях климатических факторов внешней среды (п. 6.6.8).

Испытание проводится на шести образцах, подготовленных в соответствии с п. 8.8, поэтапно:

- образцы веревки поместить в климатическую камеру и выдержать в течение не менее 6 ч: три образца при температуре минус $(50 \pm 1)^\circ\text{C}$ и три образца при температуре $(70 \pm 1)^\circ\text{C}$;

- после “замораживания” (“нагрева”) образцы извлечь из камеры и в течение не более 10 мин подвергнуть их поочередному нагружению до разрушения в соответствии с п. 8.8.

Изделие считается выдержавшим испытание, если полученные значения разрывных нагрузок каждого образца будут не менее 15 кН.

8.13. Проверка прочности веревки динамической нагрузкой (п. 6.6.9).

Испытание веревки на динамическую прочность проводится на трех образцах в соответствии с рис. 4, при этом образец должен быть изготовлен в соответствии с п. 8.8 с длиной свободной петли, равной $(2,0 \pm 0,05)$ м. Произвести поочередно сброс контрольного груза массой (100 ± 5) кг на каждом образце.

Масса груза определяется взвешиванием на весах по ГОСТ 24104 или динамометром по ГОСТ 13837 с погрешностью не более 1 %.

Изделие считается выдержавшим испытание, если не произошло обрыва ни одного образца веревки после воздействия на него динамической нагрузки.

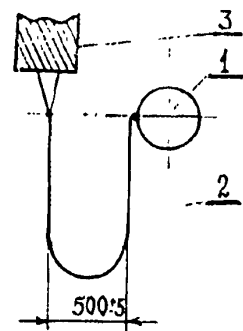


Рис. 4. Схема испытаний образца веревки на воздействие динамической нагрузки:

1 - контрольный груз; 2 - испытываемый образец; 3 - опора

8.14. Проверка показателей надежности веревки (п. 6.6.10).

8.14.1. Проверку вероятности безотказной работы веревки (п. 6.6.10) следует проводить по ГОСТ 27.410 одноступенчатым методом в течение одного расчетного цикла применения для

$N = 7$, $n = 70$, $c = 0$, $P_{\alpha}(t) = 0,992$, $P_{\beta}(t) = 0,900$ при $\alpha = \beta = 0,1$, где N - объем выборки; n - число независимых наблюдений на одном образце; c - приемочное число отказов; $P_{\alpha}(t)$ - приемочный уровень вероятности безотказной работы; $P_{\beta}(t)$ - браковочный уровень вероятности безотказной работы; α - риск потребителя; β - риск изготовителя.

Перед началом испытаний на семи образцах веревки, после нагружения их усилием (50 ± 5) Н в течение не менее 1 мин, в рабочей зоне отметить контрольный участок l_1 длиной $(10,00 \pm 0,01)$ м.

Циклом применения считается спуск испытателя по веревке с использованием карабина по ГОСТ 7041 и пояса по ГОСТ 7040 с высоты не менее 13 м способом самоспасания в соответствии с требованиями Наставления по ПСП.

После выполнения 70 спусков измерить длину контрольного участка l_2 и определить относительное остаточное удлинение A (%) по формуле

$$A = \frac{l_2 - l_1}{l_1} 100, \quad (2)$$

где l_1 - длина контрольного участка перед испытаниями, м; l_2 - длина контрольного участка после испытаний, м.

Затем из участков рабочей зоны изготовить три образца в соответствии с п. 8.8. Каждый образец подвергнуть нагружению до разрушения по п. 8.8.

Усилие нагружения измеряется динамометром по ГОСТ 13837 с погрешностью не более 1 %.

Длина контрольного участка и высота спуска измеряется металлической рулеткой по ГОСТ 7502, до целых значений сантиметров.

Изделие считается выдержавшим испытание с вероятностью не менее 0,900 по ГОСТ 27.410, если за время испытаний не произошло ни одного отказа.

Критериями отказа считаются: величина разрывной нагрузки на всех образцах менее 11,25 кН, относительное остаточное удлинение более 10 %.

8.14.2. Проверка значения назначенного ресурса веревки (п. 6.6.10) и относительного остаточного удлинения (п. 6.6.11).

Испытание веревки на ресурс проводится на одном образце из числа прошедших проверку вероятности безотказной работы.

Общее количество циклов применения должно быть не менее 100. Испытания веревки на ресурс проводить в соответствии с требованиями п. 8.14.1.

После выполнения 100 спусков замерить длину контрольного участка l_2 и определить относительное остаточное удлинение по формуле (2).

Затем из участков рабочей зоны изготовить три образца в соответствии с п. 8.8. Каждый образец подвергнуть нагружению до разрушения по п. 8.8.

Изделие считается выдержавшим испытание, если полученное значение разрывной нагрузки на каждом образце не снизилось более чем на 25 % от минимально допустимого значения (15 кН), а относительное остаточное удлинение составило не более 10 %.

9. ОБЪЕМ ИСПЫТАНИЙ

9.1*. Объем технических показателей, проверяемых по каждому виду испытаний, указан в табл. 3.

Таблица 3

Вид испытаний	Номера разделов и подразделов настоящих норм
Сертификационные	6.1-6.8
Межведомственные	6.1-6.8
Периодические	6.1-6.5; 6.6.1-6.6.11
Приемосдаточные	6.1-6.6.3; 6.7-6.8
Квалификационные	6.1-6.6.9; 6.7-6.8

Примечания:

1. Объемы типовых и лабораторных испытаний определяют разработчик и изготовитель продукции в зависимости от целей исследований.

2. Проверка показателей надежности (п. 8.14) при проведении сертификационных испытаний предусмотрена только для импортных веревок пожарных спасательных.

3. Проверка показателей надежности (п. 8.14) веревок пожарных спасательных отечественного производства осуществляется при проведении периодических испытаний один раз в три года.

СО Д Е Р Ж А Н И Е

1. ОБЛАСТЬ ПРИМЕНЕНИЯ	3
2. НОРМАТИВНЫЕ ССЫЛКИ	4
3. ОПРЕДЕЛЕНИЯ.....	5
4. КЛАССИФИКАЦИЯ.....	6
5. ОБЩИЕ ПОЛОЖЕНИЯ	6
6. ТЕХНИЧЕСКИЕ ТРЕБОВАНИЯ	7
7. НОМЕНКЛАТУРА ПОКАЗАТЕЛЕЙ.....	9
8. МЕТОДЫ ИСПЫТАНИЙ.....	9
9. ОБЪЕМ ИСПЫТАНИЙ.....	18



*Редакторы Г.В. Прокопенко, В.Н. Брешина
Технические редакторы М.В. Шиков, Л.А. Буланова
Ответственный за выпуск В.И. Шестопалов*

Подписано в печать 26.06.2000 г. Формат 60×84/16.
Печать офсетная. Усл. печ. л. 1,16. Уч.-изд. л. 0,96.
Т. - 600 экз. Заказ № 72.

Типография ВНИИПО МВД России.
143903, Московская обл., Балашихинский р-н,
пос. ВНИИПО, д. 12

Уважаемые коллеги!

В целях реализации Федерального закона “О пожарной безопасности” Главное управление Государственной противопожарной службы и Федеральное государственное учреждение «Всероссийский ордена “Знак Почета” научно-исследовательский институт противопожарной обороны» МВД России осуществляют официальное издание норм пожарной безопасности.

По вопросам приобретения нормативных документов обращайтесь по адресу:

*143903, Московская область,
Балашихинский район,
пос. ВНИИПО, д. 12.
ФГУ ВНИИПО МВД России, ОНТИ*



Тел.: (095) 521-95-67, 521-78-59, 524-81-55.
Факс: (095) 521-78-59, 529-82-52, 529-81-70